

СИЛОВЫЕ УДЛИНИТЕЛИ У16-012

Описание

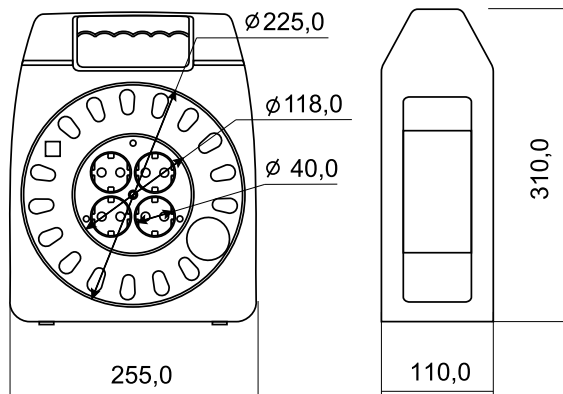
Корпус удлинителя типа У16-012 состоит из двух боковых стенок, между которых размещен вращающийся барабан. На барабан смотан сетевой шнур длиной от 20 до 40 м, изготовленный из провода марки ПВС 3х1 мм² или 3х1,5 мм², или сетевой шнур длиной от 20 до 50 м, изготовленный из провода ПВС 2х1 мм².

Ручки, служащие для смотки провода, расположены с обеих сторон барабана, что делает удлинители удобными как для правой, так и для левой руки.

Все детали корпуса изготовлены из полипропилена первичной переработки. Корпус контактной группы имеет четыре гнезда розеток и оснащен термовыключателем. Гнезда розеток имеют защитные шторки.

Удлинитель данного типа с проводом ПВС 2х1 мм² позволяет подключать суммарную нагрузку до 2200 Вт, а с проводом 3х1 мм² и 3х1,5 мм² – до 3500 Вт.

Габаритные размеры



Технические характеристики

Напряжение в сети	220/250 В
Частота тока	50 Гц
Материал корпуса	полипропилен
Условия эксплуатации	от +1 °С до +35 °С, при относительной влажности не более 80 %
Срок службы	не менее 5 лет
Гарантийный срок	36 месяцев
Способ утилизации	как уничтожение бытовых отходов
Комплектность	изделие, упаковочный пакет, паспорт изделия
Цвет	корпус синий, сердцевина оранжевая, шнур оранжевый



Индивидуальная упаковка

Требования к безопасности

- ЗАПРЕЩАЕТСЯ** подключать нагрузку большей мощности;
- ЗАПРЕЩАЕТСЯ** разбирать изделие;
- ЗАПРЕЩАЕТСЯ** эксплуатировать изделие с механическими повреждениями корпуса и/или шнура;
- ЗАПРЕЩАЕТСЯ** эксплуатировать в химически активных и влажных средах.

Преимущества



Паспорт изделия:

описание условий эксплуатации и гарантийные обязательства производителя.



Латунные наконечники:

не допускают распухания проволочек жил шнура и обеспечивают достаточную площадь контакта с силовой шиной удлинителя.



Провод на 100% соответствует ГОСТ:

гарантия его высокого качества. На провод наносится маркировка производителя, с типом и сечением провода.



Автоматический термовыключатель:

предохраняет удлинитель от перегрузки. Гнезда розеток снабжены защитными шторками.



Литая прямая неразборная вилка:

никелированный цельнолатунный штифт. Вилка имеет маркировку в соответствии с ГОСТ Р.

СИЛОВЫЕ УДЛИНИТЕЛИ СЕРИЯ «КОМПАКТ»

Применение

Используется при работах на садовом участке, при подключении электроинструментов для ремонтных работ.



СЕРИЯ «КОМПАКТ»

Ассортиментный ряд У16-012

без заземления



4 розетки



Артикул	Макс. мощность (Вт)	Номин. ток (А)	Макс. мощность при намотан. проводе (Вт)	Длина шнура (м)	Вес одного изделия (кг)	Транспортная упаковка			
						Кол-во (шт.)	Вес (кг)	Объем (куб.м)	Габаритные размеры (мм)
У16-012 Тип провода ПВС 2×1, без заземления									
9644185	2200 Вт	16 А	1100 Вт	20	2,1	4	9,1	0,046	500×304×300
9634179	2200 Вт	16 А	1100 Вт	30	2,7	4	11,8	0,046	500×304×300
9634180	2200 Вт	16 А	1100 Вт	40	3,4	4	14,4	0,046	500×304×300
9634181	2200 Вт	16 А	1100 Вт	50	4,1	4	17,1	0,046	500×304×300

Ассортиментный ряд У16-012

с заземлением



4 розетки



У16-012 Тип провода ПВС 3×1, с заземлением

9634594	3500 Вт	16 А	1750 Вт	20	2,3	4	10,1	0,046	500×304×300
9633877	3500 Вт	16 А	1750 Вт	30	3,1	4	13,2	0,046	500×304×300
9633878	3500 Вт	16 А	1750 Вт	40	3,9	4	16,3	0,046	500×304×300

У16-012 Тип провода ПВС 3×1,5, с заземлением

9633881	3500 Вт	16 А	1750 Вт	20	3,0	4	12,7	0,046	500×304×300
9633882	3500 Вт	16 А	1750 Вт	30	4,1	4	17,2	0,046	500×304×300
9633878	3500 Вт	16 А	1750 Вт	40	5,2	4	21,6	0,046	500×304×300