



**Сертификат:**  
РОСС CN.AГ88.B61964.  
РОСС RU.МЛ20.В01041.  
**Соответствует стандартам:**  
ГОСТ Р МЭК 60598-1-2011;  
ГОСТ Р МЭК 60598-2-4-99;  
ГОСТ Р МЭК 598-2-8-97;  
ГОСТ Р 51318.15-99;  
ГОСТ Р 51514-99;  
ГОСТ Р 51317.3.2-2006;  
ГОСТ Р 51317.3.3-2008;

## СВЕТИЛЬНИКИ ПЕРЕНОСНЫЕ

### ■ СВЕТИЛЬНИК ПЕРЕНОСНОЙ

#### Описание

Переносные светильники имеют классический европейский дизайн в ярко-оранжевой цветовой гамме. Изделия оснащены металлическим отражателем с антикоррозийным покрытием и специальным подвесным крюком, позволяющим надежно закрепить светильник в момент эксплуатации. Ручка снабжена встроенным выключателем и в отдельных наименованиях приборной розеткой для максимального повышения функциональности. Питающий провод с двойной изоляцией позволяет использовать светильник на расстоянии до 30 м. Все изделия прошли успешную сертификацию по обновленным ТУ на соответствие современным требованиям стандартов и ГОСТ Р.

#### Применение

Светильник переносной предназначен для временно-го местного освещения рабочей зоны в условиях удаленности от источника света или питающей сети:

- ▶ в подсобных помещениях;
- ▶ в мастерских, слесарных участках;
- ▶ в гаражах, автомастерских, сервисах;
- ▶ в подсобных помещениях;
- ▶ в труднодоступных местах (кладовые и т.д.)



#### Преимущества



##### Стойкость к деформациям изгиба:

не менее 30000 циклов движений при номинальном напряжении обеспечивается качественным пластиком в проводе.



##### Механическая прочность:

обеспечивается металлическим отражателем с антикоррозийным покрытием



##### Выключатель на корпусе светильника:

обеспечивает удобство эксплуатации



##### Защитная сетка на рассеивателе:

делает светильник более безопасным и надежным в эксплуатации



##### Керамический патрон:

обладает большой надежностью и не плавится. Токоведущие части патрона и лампы недоступны для потребителя.



Индивидуальная  
упаковка



#### Технические характеристики

Напряжение / частота тока	220 В/50 Гц
Степень защиты	IP20
Тип источника света	ЛН/КЛЛ
Максимальная мощность источника света	60/15 Вт
Вид цоколя источника света:	E27
Материал патрона	керамика
Гарантийный срок	3 года
Цвет	оранжевый
Способ утилизации	как уничтожение бытовых отходов
Комплектность	изделие, паспорт, упаковочный пакет



##### Защита кабеля от разрывов:

обеспечивается резиновой втулкой, расположенной в месте выхода кабеля, которые могут образоваться из-за изгибов провода



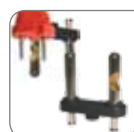
##### Пластиковый корпус:

дополнительная защита от поражения электрическим током.



##### Крюк для подвеса:

обеспечивает удобство эксплуатации



##### Никелированный цельнолатунный штифт:

обеспечивает высокую токопроводимость и низкий нагрев.



##### Паспорт изделия:

описание условий эксплуатации и гарантийные обязательства производителя.

# СВЕТИЛЬНИКИ ПЕРЕНОСНЫЕ ОБЩИЕ ХАРАКТЕРИСТИКИ

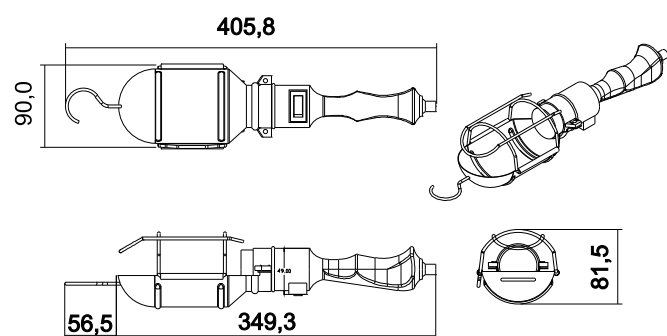
## Ассортиментный ряд

Внешний вид	Артикул	Тип цоколя	Длина шнура (м)	Максимальная мощность источника света ЛН/КЛЛ	Напряжение в сети	Транспортная упаковка	
						Количество (шт.)	Габаритные размеры (мм)
<b>Светильник переносной ТМ «UNIVERSAL», тип провода ПВС 2х0,75 (еврослот)</b>							
	966U-0103	E27	3	60 Вт/15 Вт	220/250 В	15	500×304×450
	966U-0105	E27	5	60 Вт/15 Вт	220/250 В	15	500×304×450
	966U-0107	E27	7	60 Вт/15 Вт	220/250 В	20	500×304×450
	966U-0110	E27	10	60 Вт/15 Вт	220/250 В	20	500×304×450
	966U-0112	E27	12	60 Вт/15 Вт	220/250 В	20	500×304×450
	966U-0115	E27	15	60 Вт/15 Вт	220/250 В	10	380×310×300
	966U-0120	E27	20	60 Вт/15 Вт	220/250 В	10	500×304×300
	966U-0125	E27	25	60 Вт/15 Вт	220/250 В	10	500×304×300
	966U-0130	E27	30	60 Вт/15 Вт	220/250 В	8	500×304×300

<b>Светильник переносной ТМ «UNIVERSAL» с розеткой, тип провода ПВС 2х1 (еврослот)</b>							
	966U-0205	E27	5	60 Вт/15 Вт	220/250 В	20	500×304×300
	966U-0207	E27	7	60 Вт/15 Вт	220/250 В	20	380×310×300
	966U-0210	E27	10	60 Вт/15 Вт	220/250 В	20	500×304×300
	966U-0212	E27	12	60 Вт/15 Вт	220/250 В	10	380×310×300
	966U-0215	E27	15	60 Вт/15 Вт	220/250 В	10	380×310×300
	966U-0220	E27	20	60 Вт/15 Вт	220/250 В	10	500×304×300
	966U-0225	E27	25	60 Вт/15 Вт	220/250 В	10	500×304×300
	966U-0230	E27	30	60 Вт/15 Вт	220/250 В	10	500×304×300

## Габаритные размеры

Светильник переносной



Светильник переносной с подсветкой

