



ЗАКЛЕПОЧНИК
MESSER RA-48/RA-64

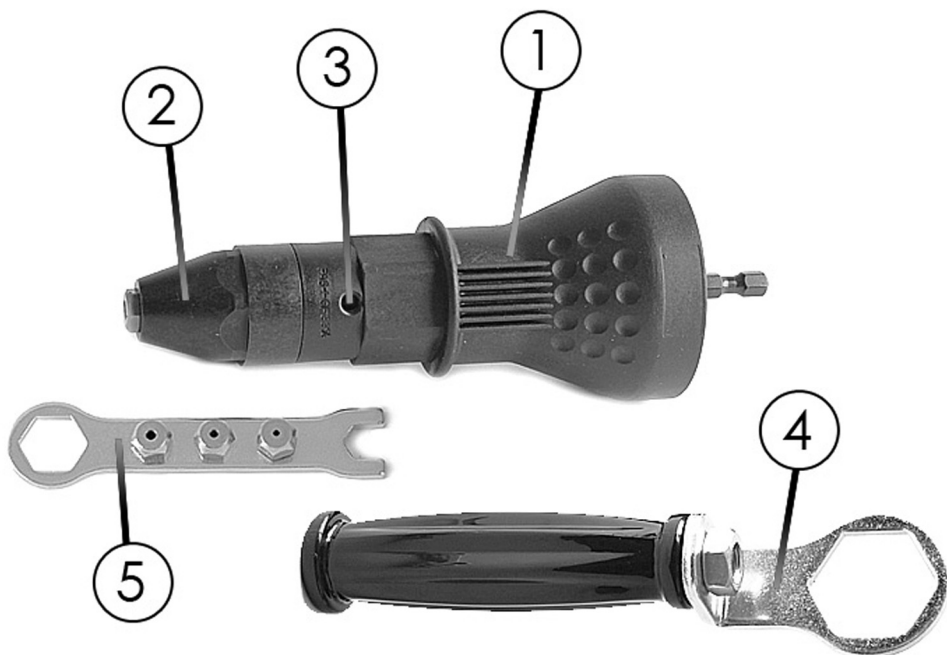
Насадка на дрель-шуруповерт



Инструкция по эксплуатации



Насадка-заклепочник не предназначена для профессионального использования! Насадка-заклепочник **MESSER RA-48/RA-64** предназначена для работы с металлическими вытяжными заклепками диаметрами 2,4; 3,2; 4,0 и 4,8 мм./3,2; 4,0; 4,8 и 6,4 мм. Насадки устанавливаются на аккумуляторные дрели-шурупверты с соответствующими минимальными крутящими моментами и максимальной скоростью не более 1 000 оборотов в минуту. Возможна установка насадки на сетевые электродрели, имеющие регулировку крутящего момента и регулировку скорости.



УСТРОЙСТВО И КОМПЛЕКТАЦИЯ:

		RA48	RA64
1	Корпус заклепочника	Износостойкий полиамид	
2	Голова заклепочника		
3	Смотровое окошко		
4	Ключ-державка со сменными насадками	2,4мм.; 3,2мм.; 4,0мм.; 4,8мм	2,4мм.; 3,2мм.; 4,0мм.; 6,4мм
5	Ручка-ключ	нет	да
6	Инструкция на насадку-заклепочник		

ПЕРЕД ПЕРВЫМ ИСПОЛЬЗОВАНИЕМ:

1. Ознакомьтесь с инструкцией.
2. Извлеките инструмент и аксессуары из упаковки.
3. Сохраняйте упаковочные материалы пока не убедитесь, что инструмент работает корректно и все аксессуары на месте.
4. Храните упаковочные материалы и оборудование подальше от детей, упаковка содержит множество мелких частей.

ТЕХНИКА БЕЗОПАСНОСТИ:

- Соблюдайте правила безопасности, указанные в инструкции к используемому инструменту.
- Перед установкой насадки отключайте инструмент от сети. Следите за целостностью электрического кабеля инструмента.
- Используйте в своей работе заклепки, соответствующие сменным насадкам, входящим в комплект поставки.
- Перед началом работы убедитесь в безопасности рабочего места.
- Будьте внимательны! Следите за своими действиями во время работы.
- Не используйте инструмент, если Вы устали, находитесь под действием лекарств, снижающих внимание и скорость реакции. Несоблюдение данных рекомендаций может привести к серьезным травмам.
- Не используйте поврежденный или неисправный инструмент.
- Во время работы используйте средства защиты. Всегда одевайте защитные очки. Средства обеспечения безопасности, такие как респиратор, нескользящая защитная обувь, каска и наушники значительно снижают риск получения травмы.
- Перед запуском инструмента убедитесь, что в зоне движущихся деталей нет посторонних предметов.
- Не надевайте свободную одежду или украшения (цепочки, браслеты, кольца и т.п.). Держите волосы, одежду и перчатки подальше от движущихся частей. Свободная одежда, ювелирные изделия или длинные волосы могут попасть в движущиеся части, что приведет к травме.
- По окончании работ очистите инструмент.

ИНСТРУКЦИЯ ПО ЭКСПЛУАТАЦИИ:

1. Установите насадку на дрель, надежно зажав вал насадки в патроне. Если конструктивные особенности вашей дрели позволяют снять патрон и закрепить насадку во внутреннем шестиграннике вала дрели – не пренебрегайте этой возможностью. Этим Вы сможете уменьшить линейный размер дрели. Включив дрель, убедитесь в надежности смонтированного инструмента. При включении инструмента ОБЯЗАТЕЛЬНО одной рукой удерживайте насадку так, чтобы вращался только ее вал, закрепленный в патроне дрели, а сама насадка была неподвижна. Зафиксировать неподвижность насадки можно как рукой, так и с помощью ручки-ключа.



2. Установите на заклепочник сменную насадку с диаметром, соответствующим Вашим заклепкам. Хвостовик заклепки должен свободно входить в отверстие насадки.
3. Диаметр устанавливаемой заклепки должен соответствовать диаметру отверстия в скрепляемых материалах. Используя переключатель реверса, включите режим левого вращения на инструменте и нажмите на 3-5 секунд кнопку **«пуск»**.



4. После выключения заклепочника установите заклепку в насадку и вставьте ее в отверстие скрепляемых материалов.

5. Переключите кнопку реверса в режим правого вращения и нажмите **«пуск»**. Удерживайте кнопку до характерного щелчка, означающего установку заклепки и отрезания **«хвоста»**.



После установки заклепки переключите реверс в режим левого вращения и нажмите **«пуск»** для «выброса» из инструмента хвостовой части заклепки. Убедитесь, что хвостовая часть заклепки удалена из инструмента.

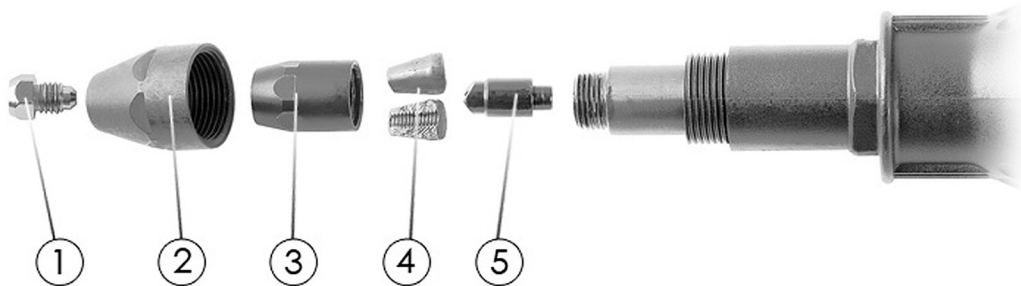
6. Для установки последующих заклепок повторите последовательность описанных выше действий.

ХРАНЕНИЕ:

- После работы регулярно очищайте инструмент от грязи и пыли.
- Храните инструмент в сухом помещении.

РЕМОНТ И ОБСЛУЖИВАНИЕ:

- Если насадка-заклепочник не работает должным образом - свяжитесь с продавцом изготовителем.
- Ремонт насадки должен производиться только в сертифицированном сервисном центре.



- Обслуживание насадки-заклепочника ограничивается обслуживанием деталей, скрытых под головой заклепочника, а также его изнашивающихся деталей:

- Снять насадку- заклепочник с инструмента – носителя.
- Голову заклепочника (2) открутить гаечным ключом, почистить ее.
- Открутить патрон (3) с помощью гаечного ключа.
- Извлечь из патрона зажимные губки (4) и клин (5), почистить и смазать их густой смазкой (силиконовая, графитовая), при износе заменить
- Сборку производить в обратном порядке;
- Все собранные детали должны быть хорошо стянуты!

ТЕХНИЧЕСКИЕ ХАРАКТЕРИСТИКИ:

Характеристики	RA48	RA64
Тип используемых заклепок	вытяжные	вытяжные
Допустимый размер заклепок (мм)	2,4–4,8	3,2–6,4
Максимальная скорость шуруповерта (об/мин)	1000	1000
Минимальный крутящий момент шуруповерта (Нм)	11	50
Вес (г)	318	330

УСТРАНЕНИЕ НЕПОЛАДОК:

Заклёпка не устанавливается	
Причины	Устранение
- губки загрязнены или тупые	Почистить и смазать скользящие поверхности либо произвести замену.
- не затянут патрон	Затянуть его.
- ослабла пружина	Проверить правильность установки пружины. Если пружина деформирована – заменить ее.
- при включении заклепочника он не работает	Проверить наличие напряжения в сети, проверить кабель инструмента, состояние угольных щеток.
Не удаляется ножка заклёпки	
- используется неподходящая насадка	Заменить насадку согласно п. 1 инструкции по эксплуатации.
- износ насадки	Заменить насадку.
- ножку заклёпки заклинило в патроне	Освободить ножку, почистить губки и патрон, смазать скользящие поверхности либо заменить губки

ВНИМАНИЕ: Если возникли неисправности, которые не устраняются описанными способами, ремонт необходимо производить только специалистом авторизованного сервисного центра.

ГАРАНТИЙНЫЕ ОБЯЗАТЕЛЬСТВА:

Гарантия на насадку-заклепочник 6 месяцев при условии соблюдения правил эксплуатации и обслуживания.

Использование неоригинальных комплектующих влечет снятие насадки с гарантии.

КОНТАКТНАЯ ИНФОРМАЦИЯ:

Общество с ограниченной ответственностью «АБСГРУПП»
125171, г. Москва, ул. Космонавта Волкова, дом 6 А, офис 1210
Тел. (495)230-03-27; (495)230-03-28

WWW.MESSER.SU



www.messer.su
