



РУКОВОДСТВО ПО ЭКСПЛУАТАЦИИ

Пила сабельная

■ ПС 900Э

Модель: ПС 900Э;

УВАЖАЕМЫЙ ПОКУПАТЕЛЬ!

Благодарим Вас за выбор продукции «ELITECH»! Мы рекомендуем Вам внимательно ознакомиться с данным руководством и тщательно соблюдать предписания по мерам безопасности, эксплуатации и техническому обслуживанию Вашего электроинструмента.

Содержащаяся в руководстве информация основана на технических характеристиках, имеющихся на момент выпуска руководства. Технические характеристики могут быть изменены без предварительного уведомления, так как мы постоянно стремимся повышать качество нашей продукции.

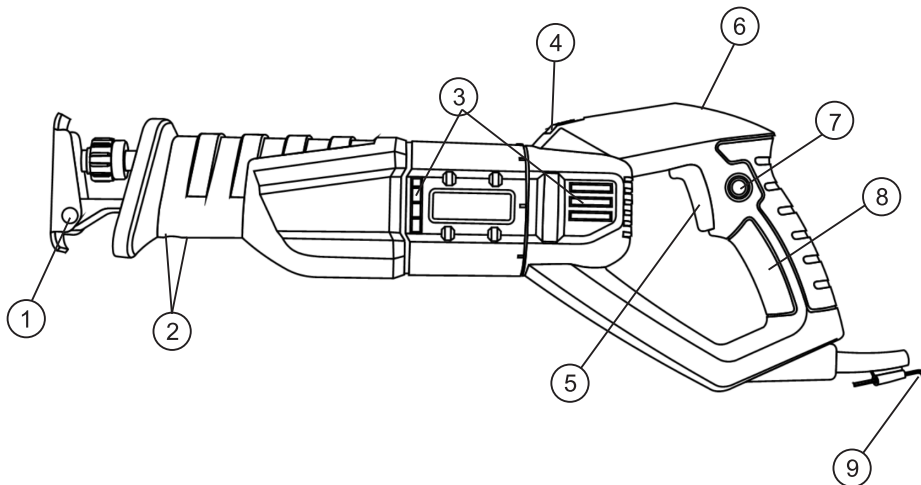
СОДЕРЖАНИЕ

1. Назначение	3
2. Описание конструкции	3
3. Технические характеристики	3
4. Правила техники безопасности	4
5. Подготовка к работе	5
6. Эксплуатация	6
7. Техническое обслуживание	8
8. Гарантийные обязательства	8

1. НАЗНАЧЕНИЕ

Сабельная пила предназначена для распилки древесины, металла, пластика, тонких материалов. Сабельная пила применяется для прямых резов. В качестве рабочей насадки используется пилка соответствующего типа и размера.

2. ОПИСАНИЕ КОНСТРУКЦИИ



- 1 – опорный башмак
- 2 – рукоять
- 3 – вентиляционные отверстия
- 4 – фиксатор положения поворотной рукояти
- 5 – кнопка пуска

- 6 – колесо регулировки оборотов
- 7 – кнопка блокировки выключателя
- 8 – основная рукоять
- 9 – ключ регулятора башмака

3. ТЕХНИЧЕСКИЕ ХАРАКТЕРИСТИКИ

Таблица 1

Параметры		ПС 900Э
Мощность, Вт		900
Макс. толщина пропила, мм	Дерево	115
	Металл	15
Число ходов, ход/мин		800-2700
Номинальное напряжение сети, В		230
Номинальная частота сети, Гц		50
Масса, кг		3,2

4. ПРАВИЛА ТЕХНИКИ БЕЗОПАСНОСТИ

Рабочее место:

- Рабочее место должно быть чистым и хорошо освещенным. Загрязненное рабочее место и недостаточная освещенность может стать причиной травмы.
- Не работайте с инструментом в помещении с повышенной взрывоопасностью, рядом с легко воспламеняющимися жидкостями, газами и пылью. Электроинструмент при работе создает искры, которые могут привести к воспламенению взрывоопасной пыли или газов.
- Не допускайте к месту работы детей, посторонних лиц и животных.
- Не отвлекайтесь во время работы с инструментом.

Электробезопасность:

- Вилка электроинструмента должна соответствовать сетевой розетке. Убедитесь, что напряжение инструмента соответствует напряжению в розетке.
- При использовании электроинструмента с заземлением не используйте переходники.
- Избегайте контакта участков тела с заземленными поверхностями (трубы, батареи отопления, холодильники), так как это приводит к увеличению риска поражения электрическим током.
- Не подвергайте инструмент воздействию дождя или влаги. Влажный инструмент повышает риск поражения электрическим током.
- Не вытаскивайте вилку инструмента из розетки, дергая за шнур питания, и не переносите инструмент, держа его за шнур питания, это приведет к его повреждению.
- Следите, чтобы электрокабель не был запутан. Не располагайте электрокабель вблизи нагревательных приборов, острых краев, масла и движущихся деталей, которые могут привести к его повреждению.
- При использовании электроинструмента вне помещения используйте соответствующий удлинитель, подходящий для этих целей.
- При использовании электроинструмента в местах с повышенной влажностью подключайте его к сети питания через устройство защитного отключения (максимальный ток утечки 30мА) соответствующего номинала.

Личная безопасность:

- Не работайте с электроинструментом в состоянии усталости, алкогольного опьянения или после приема лекарственных препаратов, снижающих концентрацию внимания.
- Используйте средства индивидуальной защиты (очки, наушники, респиратор, защитная обувь и одежда).
- Не допускайте случайного включения инструмента. Перед включением электроинструмента в сеть или перед подсоединением аккумулятора убедитесь, что переключатель инструмента находится в выключенном положении.
- Перед включением электроинструмента в сеть питания снимите с него все регулировочные инструменты и гаечные ключи. Оставшиеся на инструменте регулировочный инструмент и гаечные ключи при включении инструмента могут привести к травмам.
- При работе с электроинструментом сохраняйте устойчивое положение. При использовании стремянки (лестницы) убедитесь в ее надежном закреплении. При возможности работайте с помощником, который сможет Вас подстраховать.
- Одевайтесь соответствующим образом. Не надевайте свободную одежду или украшения. Ваши волосы, одежда и перчатки должны находиться на безопасном расстоянии от вращающихся частей инструмента.
- Если в инструменте предусмотрены устройства для подключения пылесборника, используйте их. Это поможет снизить риск получения травмы, связанный с повышенным пылеобразованием, а также увеличит точность при работе с электроинструментом.

Дополнительные правила техники безопасности для сабельных пил:

Строго соблюдайте правила техники безопасности в не зависимости от опыта работы с данным инструментом.

- Если при выполнении работ существует риск контакта режущего инструмента со скрытой электропроводкой или собственным шнуром питания, держите электроинструмент за специально предназначенные изолированные поверхности. Контакт с проводом под напряжением приведет к поражению оператора электрическим током.

- Используйте зажимы и другие приспособления для фиксации разрезаемой детали. Никогда не держите распиливаемую деталь в руках и не прижимайте ее к телу.

- Всегда используйте защитные очки или щиток. Обыкновенные или солнцезащитные очки НЕ являются защитными очками.

- Избегайте попадания режущего инструмента на гвозди. Перед началом работ осмотрите обрабатываемую деталь и убедитесь в отсутствии гвоздей.

- Используйте инструмент в соответствии с его техническими характеристиками. Не превышайте максимальных возможностей инструмента.

- Перед выполнением резки проверьте правильные зазоры снизу рабочего изделия так, чтобы лезвие не прорезало пол, рабочий стол и т.д.

- Держите инструмент крепко.

- Перед включением выключателя убедитесь в том, что лезвие не касается детали.

- Держите руки на безопасном расстоянии от движущихся частей инструмента.

- Не оставляйте инструмент работающим. Включайте инструмент только тогда, когда он находится в руках.

- Перед извлечением пилки из инструмента всегда отключайте инструмент от электросети и подождите, пока пилка полностью остановится.

- Не прикасайтесь к пилке или обрабатываемой детали сразу же после эксплуатации; они могут быть очень горячими и обжечь Вашу кожу.

- Не эксплуатируйте инструмент без нагрузки, если в этом нет необходимости.

- Некоторые материалы могут содержать химические вещества, которые могут быть токсичными.

Соблюдайте осторожность, чтобы предотвратить вдыхание пыли и контакт с кожей. Следуйте данным по безопасности, приведенным поставщиками материалов.

- Всегда используйте соответствующую пылезащитную маску/респиратор для защиты органов дыхания от пыли разрезаемых материалов.

5. ПОДГОТОВКА К РАБОТЕ

Подключение инструмента к электросети

Учитывайте напряжение электросети! Перед включением электроприбора проверьте, соответствует ли напряжение, указанное на табличке параметров, напряжению сети.

Электросеть должна быть защищена предохранителем или автоматическим выключателем.

Регулировка вылета опорного башмака

Для регулировки вылета опорного башмака (поз.1, рис. 2) шестигранным ключом (поз. 3, рис. 2) ослабьте два винта (поз. 2, рис. 2), отрегулируйте башмак. Затяните винты.

Установка/замена пильного полотна

Внимание! Перед монтажом/демонтажем пильного полотна отключите инструмент от электросети.

Для установки пильного полотна, поверните втулку быстросъёмного механизма 1, (Рис.3) «по часовой стрелке». Не отпуская втулку, вставьте пильное полотно 2, (Рис. 3) в паз 3, (Рис. 3). Отпустите втулку. Проверьте надежность крепления полотна!

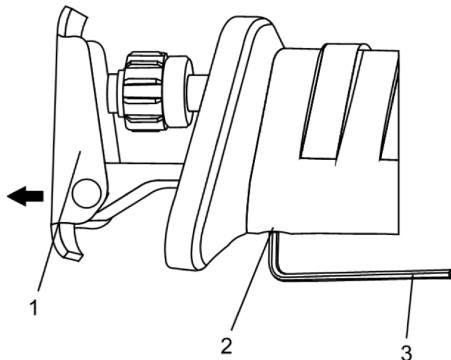


Рис. 2

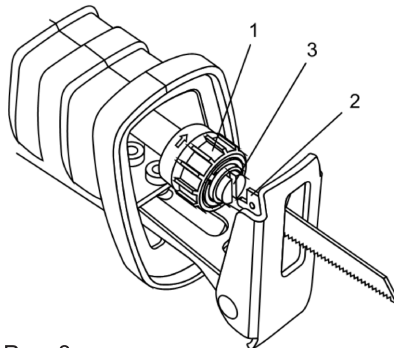


Рис. 3

Регулировка оборотов двигателя

Для регулировки оборотов необходимо вращать регулятор оборотов 1 (рис. 4).

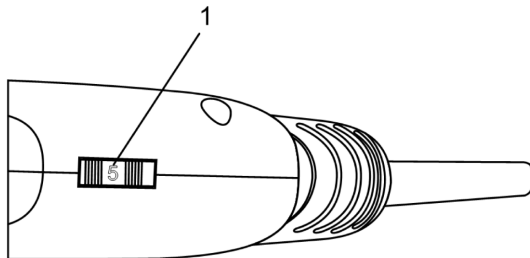


Рис. 4

Регулировка положения пильного полотна

Нажмите фиксатор 1 (Рис. 5), поверните переднюю часть инструмента 2 (Рис.5) в одно из 8 положений, отмеченных рисками на корпусе инструмента.

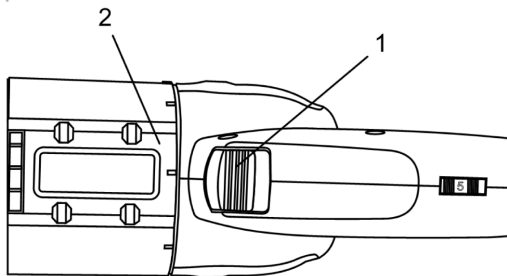


Рис. 5

6. ЭКСПЛУАТАЦИЯ

Перед включением инструмента:

1. В зависимости от обрабатываемого материала установите оптимальные обороты двигателя.
2. Для удобства пользования инструментом, в зависимости от положения распиливаемой детали отрегулируйте положение пильного полотна.

Включение инструмента

Внимание! Перед включением инструмента в розетку всегда проверяйте, что кнопка пуска работает надлежащим образом и возвращается в положение «Выкл.», если его отпустить.

Для запуска пилы:

1. Подключите пилу к электросети;
2. Нажмите кнопку блокировки выключателя 1 (рис. 6) и не отпуская ее, нажмите на кнопку пуска 2 (Рис. 6).
3. После нажатия на кнопку пуска кнопку блокировки выключателя нужно отпустить.
4. Для остановки двигателя отпустите кнопку пуска.

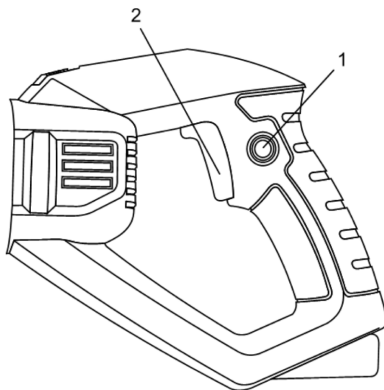


Рис. 6

Во время работы пилу нужно крепко прижимать к материалу, чтобы опорный башмак непрерывно прижимался к обрабатываемому материалу. Распиливаемый материал нужно зафиксировать, чтобы он не отлетел в сторону (Рис. 7).

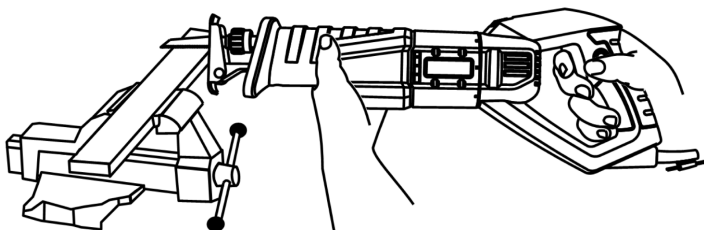


Рис. 7

Для погружных пильных работ на плоскостях из не слишком твердых материалов, напр., дерево, пластмасса, пластмассовые трубы или легкие строительные материалы, пильное полотно можно осторожно погружать в поверхность. Для этого:

1. Используйте короткое пильное полотно, (Рис. 8.)
 2. Выключенную пилу установить нижней кромкой опорного башмака и концом пильного полотна на место для резания
 3. Включите пилу и медленно погружайте пильное полотно в материал.
- На более твердых материалах, напр., на металле, для начала пильных работ сделайте отверстие, которое должно соответствовать ширине пильного полотна.

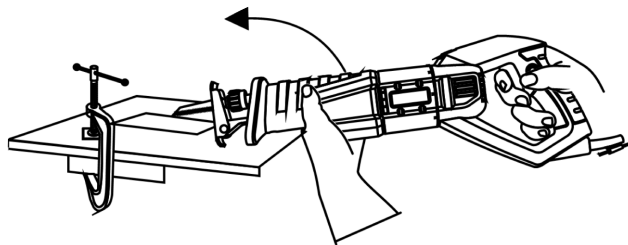


Рис. 8

Используйте только острые и исправные пильные полотна.
 Равномерное давление подачи уменьшает опасность несчастных случаев и увеличивает ресурс инструмента и пильного полотна.
 Электрокабель необходимо всегда вести сзади инструмента.
 Пользуйтесь индивидуальными средствами защиты (очками, маской для защиты органов дыхания, защитными наушниками).

ВНИМАНИЕ!

При распиловке материалов, пыль которых опасная для здоровья, следует использовать строительный пылесос, респиратор и одноразовую одежду.

ВНИМАНИЕ!

Держите электроинструмент за изолированные поверхности захвата во время работы, при которой инструмент может задеть скрытые электропровода или собственный сетевой кабель. Контакт с токопроводящим проводом может привести к удару электрическим током.

7. ТЕХНИЧЕСКОЕ ОБСЛУЖИВАНИЕ

Внимание! Перед техническим обслуживанием проверяйте, что электроинструмент отключен от электросети.

Пильные полотна являются необслуживаемыми. Ходовой механизм постоянно работает в масле, следовательно, не требует дополнительного смазывания самостоятельно.

- Каждый раз по окончании работы рекомендуется очищать корпус инструмента и вентиляционные отверстия от грязи и пыли мягкой тканью или салфеткой. Устойчивые загрязнения рекомендуется устранять при помощи мягкой ткани, смоченной в мыльной воде. Недопустимо использовать для устранения загрязнений растворители: бензин, спирт и т.п. Применение растворителей может привести к повреждению корпуса инструмента.

- Для обеспечения безопасности и надежности инструмента, ремонт или регулировку необходимо производить в специализированных сервисных центрах. Адреса сервисных центров Elitech указаны на обратной стороне гарантийного талона.

8. ГАРАНТИЙНЫЕ ОБЯЗАТЕЛЬСТВА

Гарантийный срок эксплуатации электроинструмента со дня продажи через торговую сеть - 12 (двенадцать) месяцев, при соблюдении потребителем правил эксплуатации и условий по техническому обслуживанию, указанных в настоящем руководстве.

Если в течение гарантийного периода в изделии появился дефект по причине некачественного изготовления или применения некачественных конструкционных материалов, гарантируется выполнение бесплатного гарантийного ремонта дефектного изделия.

Обмен неисправных деталей, вышедших из строя в период гарантийного срока, осуществляется в соответствии с действующими правилами обмена промышленных товаров, купленных в розничной сети.

В ремонт не принимаются и не обмениваются отдельные детали электроинструмента.

Случаи, при которых изделие не подлежит бесплатному гарантийному ремонту, указаны в гарантийном талоне.

8 800 100 51 57

Номер круглосуточной бесплатной горячей линии по РФ.
Вся дополнительная информация о товаре и сервисных
центрах на сайте

www.elitech-tools.ru