



**РУКОВОДСТВО ПО ЭКСПЛУАТАЦИИ**

**Перфоратор**

**■ EP1130K**

**[www.elitech-tools.ru](http://www.elitech-tools.ru)**



Модель: EP1130K

## УВАЖАЕМЫЙ ПОКУПАТЕЛЬ!

Благодарим Вас за выбор продукции «ELITECH»! Мы рекомендуем Вам внимательно ознакомиться с данным руководством и тщательно соблюдать предписания по мерам безопасности, эксплуатации и техническому обслуживанию Вашего электроинструмента.

Содержащаяся в руководстве информация основана на технических характеристиках, имеющихся на момент выпуска руководства. Технические характеристики могут быть изменены без предварительного уведомления, так как мы постоянно стремимся повышать качество нашей продукции.

## СОДЕРЖАНИЕ

1.	Назначение.....	3
2.	Технические характеристики .....	3
3.	Правила техники безопасности .....	3
4.	Описание конструкции .....	5
5.	Подготовка к работе .....	5
6.	Эксплуатация .....	8
7.	Техническое обслуживание .....	9
8.	Гарантийные обязательства .....	9

## 1. НАЗНАЧЕНИЕ

Дрель предназначена для сверления отверстий в дереве, гипсокартоне, керамической плитке, металле, пластмассе и других производных материалах. Перфоратор предназначен для сверления отверстий, штробления пазов, разрушения твердых материалов, таких как кирпич, бетон, природный и искусственный камень и т.п. В качестве рабочих насадок в перфораторе могут использоваться бур, пика, зубило, коронка. Рабочие насадки для перфоратора имеют специальный хвостовик. Хвостовиков несколько типов. Для каждого перфоратора подходит только определенный тип хвостовика. Тип хвостовика для данной модели перфоратора указан в технических характеристиках (табл. 1).

## 2. ТЕХНИЧЕСКИЕ ХАРАКТЕРИСТИКИ

Таблица 1

Параметры		EP1130K
Мощность, Вт		1100
Производительность, мм	Бетон (коронка)	80
	Бетон (бур)	30
	Сталь	13
	Дерево	30
Сила удара, Дж		4,8
Кол-во режимов		4
Частота вращения на холостом ходу (об/мин)		0-850
Частота ударов, уд/мин		0-3700
Тип хвостовика		SDS-Plus
Номинальное напряжение, В		230
Номинальная частота сети, Гц		50
Вес, кг		4,7

## 3. ПРАВИЛА ТЕХНИКИ БЕЗОПАСНОСТИ

### Рабочее место:

- Рабочее место должно быть чистым и хорошо освещенным. Загрязненное рабочее место и недостаточная освещенность может стать причиной травмы.
- Не работайте с инструментом в помещении с повышенной взрывоопасностью, рядом с легко воспламеняющимися жидкостями, газами и пылью. Электроинструмент при работе создает искры, которые могут привести к воспламенению взрывоопасной пыли или газов.
- Не допускайте к месту работы детей, посторонних лиц и животных.
- Не отвлекайтесь во время работы с инструментом.

### Электробезопасность:

- Вилка электроинструмента должна соответствовать сетевой розетке. Убедитесь, что напряжение инструмента соответствует напряжению в розетке.
- При использовании электроинструмента с заземлением не используйте переходники.

- Избегайте контакта участков тела с заземленными поверхностями (трубы, батареи отопления, холодильники), так как это приводит к увеличению риска поражения электрическим током.
- Не подвергайте инструмент воздействию дождя или влаги. Влажный инструмент повышает риск поражения электрическим током.
- Не вытаскивайте вилку инструмента из розетки, держа за шнур питания, и не переносите инструмент, держа его за шнур питания, это приведет к его повреждению.
- Следите, чтобы электрокабель не был запутан. Не располагайте электрокабель вблизи нагревательных приборов, острых краев, масла и движущихся деталей, которые могут привести к его повреждению.
- При использовании электроинструмента вне помещения используйте соответствующий удлинитель, подходящий для этих целей.
- При использовании электроинструмента в местах с повышенной влажностью подключайте его к сети питания через устройство защитного отключения (максимальный ток утечки 30мА) соответствующего номинала.

#### **Личная безопасность:**

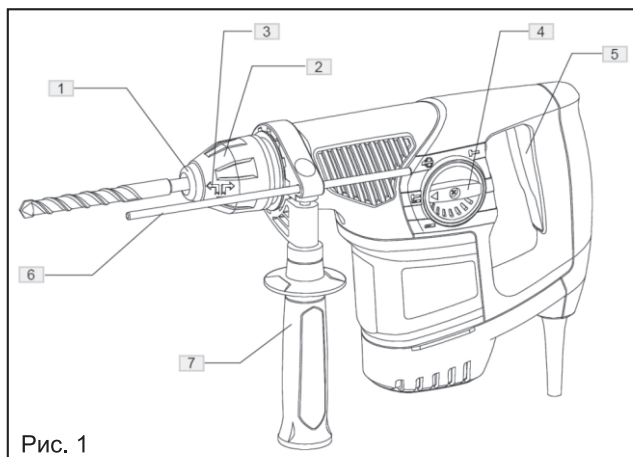
- Не работайте с электроинструментом в состоянии усталости, алкогольного опьянения или после приема лекарственных препаратов, снижающих концентрацию внимания.
- Используйте средства индивидуальной защиты (очки, наушники, респиратор, защитная обувь и одежда).
- Не допускайте случайного включения инструмента. Перед включением электроинструмента в сеть или перед подсоединением аккумулятора, убедитесь, что переключатель инструмента находится в выключенном положении.
- Перед включением электроинструмента в сеть питания снимите с него все регулировочные инструменты и гаечные ключи. Оставшиеся на инструменте регулировочный инструмент и гаечные ключи при включении инструмента могут привести к травмам.
- При работе с электроинструментом сохраняйте устойчивое положение. При использовании стремянки (лестницы) убедитесь в ее надежном закреплении. При возможности работайте с помощником, который сможет Вас подстраховать.
- Одевайтесь соответствующим образом. Не надевайте свободную одежду или украшения. Ваши волосы, одежда и перчатки должны находиться на безопасном расстоянии от вращающихся частей инструмента.
- Если в инструменте предусмотрены устройства для подключения пылесборника, используйте их. Это поможет снизить риск получения травмы связанный с повышенным пылеобразованием, а также увеличит точность при работе с электроинструментом.

#### **Дополнительные правила техники безопасности для перфораторов:**

1. Пользуйтесь средствами защиты органов слуха. Воздействие шума может привести к потере слуха.
2. Пользуйтесь вспомогательными рукоятками, входящими в комплект поставки инструмента. Потеря контроля может привести к личной травме.
3. Держите инструменты за изолированные захватные поверхности при выполнении действий, при которых режущий инструмент может коснуться скрытой проводки или собственного шнура. При контакте с проводом, находящимся "под напряжением", незащищенные металлические части инструмента тоже будут "под напряжением" и приведут к поражению оператора электрическим током.

4. Надевайте каску (предохранительный шлем), защитные очки и/или защитную маску. Также настоятельно рекомендуется надевать защитный респиратор и перчатки с толстыми подкладками.
5. Перед работой убедитесь в надёжности крепления биты.
6. При обычной эксплуатации инструмент может вибрировать. Винты могут раскрутиться, что приведет к поломке или несчастному случаю. Перед эксплуатацией тщательно проверяйте затяжку винтов.
7. В холодную погоду, или если инструмент не эксплуатировался в течение длительного периода времени, дайте инструменту время для прогрева без нагрузки перед работой с ним. Это размягчит смазку. Без надлежащего прогрева ударное действие будет затруднено.
8. Всегда следите за тем, чтобы обеспечить хорошую опору для ног. При использовании инструмента в высоком месте убедитесь, что под Вами никого нет.
9. Держите инструмент крепко обеими руками.
10. Держите руки подальше от подвижных частей.

#### 4. ОПИСАНИЕ КОНСТРУКЦИИ



- 1 – пылезащитная втулка
- 2 – крышка патрона
- 3 – патрон
- 4 – переключатель режимов работы
- 5 – курковый выключатель
- 6 – ограничитель глубины
- 7 – дополнительная рукоятка

Рис. 1

#### 5. ПОДГОТОВКА К РАБОТЕ

**Внимание!** Перед регулировкой или проверкой функционирования всегда отключайте инструмент от электросети.

##### Установка дополнительной рукоятки

Перед работой всегда устанавливайте дополнительную рукоятку на перфоратор и держите перфоратор крепко обеими руками. Дополнительная рукоятка вращается относительно обеих сторон, что позволяет легко держать перфоратор в любом положении.

Для изменения положения дополнительной рукоятки ослабьте ее, поворачивая против часовой стрелки. Отведите рукоятку ближе к патрону так, чтобы пазы рукоятки вышли из зацепления с риской на корпусе перфоратора. Поверните рукоятку до желаемой позиции, совместив паз рукоятки с риской, и закрепите, поворачивая рукоятку по часовой стрелке.

**Внимание!** Когда ограничитель глубины сверления установлен, ручка не может поворачиваться на 360°.

### Ограничитель глубины сверления

Ограничитель глубины сверления (поз. 1, рис. 2) используется для сверления отверстий одинаковой глубины. Ослабьте ручку зажима и вставьте ограничитель глубины в отверстие в основании зажима. Отрегулируйте ограничитель глубины сверления до желаемой глубины и затяните ручку зажима.

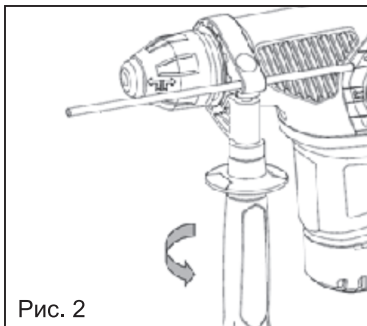


Рис. 2

### Установка/удаления бора

Перед установкой бора тщательно очистите и смажьте его хвостовик смазкой для буров (рис 3).

Вставьте бур в патрон. Поворачивая бур, надавите на него до зацепления с патроном (рис. 4). После установки убедитесь в надежности закрепления бора, пытаясь вытянуть его из патрона. Для извлечения бора потяните крышку патрона вниз и вытащите бур (рис 5).

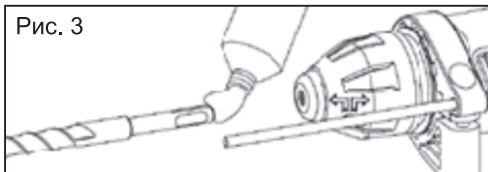


Рис. 3

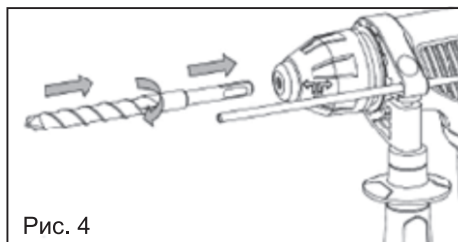


Рис. 4

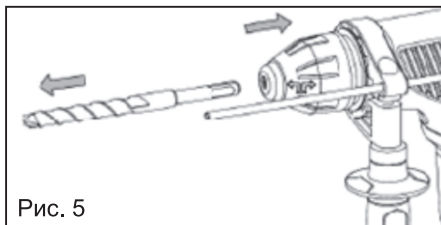


Рис. 5

### Курковый выключатель

**Внимание!** Перед включением инструмента всегда проверяйте работоспособность переключателя, после отпускания он должен легко возвращаться в положение «Выключено».

Чтобы включить инструмент, просто нажмите на курковый выключатель (рис. 6). Скорость вращения может плавно изменяться от 0 до максимальной скорости в зависимости от давления, приложенного к курковому выключателю. Чем больше давление, тем быстрее перфоратор вращается. Для выключения перфоратора отпустите выключатель.

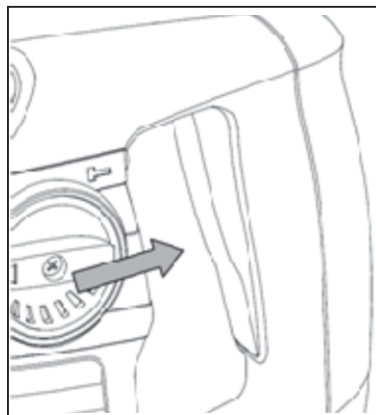


Рис. 6

### Переключатель режима работы

Переключатель режима работы имеет 4 положения (рис. 7):

- 1 – сверление;
- 2 – сверление с ударом;
- 3 – режим настройки долота;
- 4 – удар.

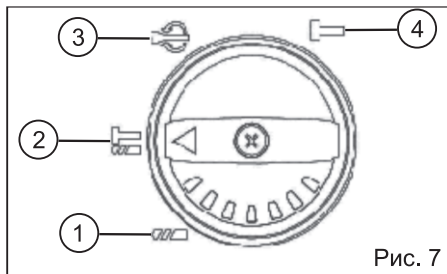


Рис. 7

**Внимание!** Перед включением перфоратора убедитесь в том, что переключатель находится точно в одном из положений. Если он находится между ними, включение перфоратора может привести к повреждению перфоратора.

### Снятие/установка съемного патрона

Данный перфоратор оснащен съемным SDS-Plus патроном.

Для снятия патрона поверните крышку патрона против часовой стрелки до упора и потяните патрон вверх (рис. 8).

Для установки съемного патрона оденьте его на вал перфоратора и, нажимая вниз, поверните против часовой стрелки.

После установки убедитесь в надежности закрепления патрона, пытаясь потянуть его вверх.

На крышке патрона стрелками указаны направления движения патрона для его снятия и установки (рис. 8).

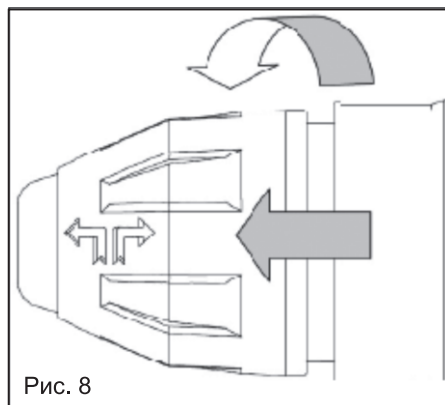


Рис. 8

### Переходник для установки трехкулачкового патрона

Для установки на перфоратор стандартного трехкулачкового патрона необходимо использовать переходник (поз. 1, рис. 9) с патрона SDS-Plus на стандартный трехкулачковый патрон.

Переходник имеет хвостовик для патрона SDS-Plus.

**Примечание!** Переходник и трехкулачковый патрон в комплект поставки не входит.

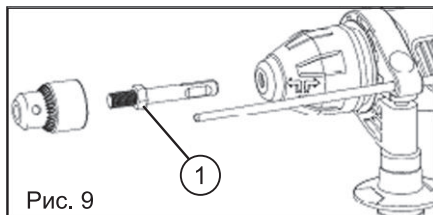


Рис. 9



## 6. ЭКСПЛУАТАЦИЯ

Перфоратор работает в одном из трех режимов, который переключается с помощью переключателя режимов работы (рис. 7)

### Режим сверление с ударом

Для сверления в бетоне, кирпиче и в других подобных материалах установите переключатель режимов работы в положение «2» (рис. 7). Для этих работ используйте буры с твердосплавными наконечниками.

Расположите бур в месте, выбранном для сверления, и нажмите на курковый выключатель.

Не прикладывайте силу к перфоратору. Легкое давление дает наилучший результат. Крепко держите перфоратор, и не позволяйте ему соскальзывать с намеченной точки.

Когда отверстие станет наполняться пылью и крошками не прикладывайте дополнительное давление, а наоборот, на холостом ходу частично выньте бур из отверстия. Повторив эту операцию несколько раз, Вы очистите отверстие от частиц и крошек, что позволит Вам продолжить эффективное сверление.

**Внимание!** Очень большая и неожиданная сила вращения, приложенная к перфоратору, может возникнуть при засорении канала частицами, или при попадании бура на арматурный прут. Поэтому всегда пользуйтесь дополнительной боковой ручкой, крепко удерживая перфоратор во время сверления за обе рукоятки. Не выполнение этого требования ведет к потере управления перфоратором, что может вызвать серьезные травмы.

### Предохранительная муфта

Предохранительная муфта включится, когда перфоратор достигнет определенного момента вращения, в этот момент она отсоединит мотор от вала. Когда это произойдет, бур перестанет вращаться.

**Внимание!** Как только муфта сработает, немедленно выключите машину. Это позволит Вам избежать перегруза электродвигателя.

### Режим отбойного молотка

Для отслаивания, скалывания и других отбойных работ установите переключатель режимов работы в положение «2» (рис. 7)

Держите перфоратор крепко двумя руками. Включите перфоратор и прикладывайте легкое усилие для удержания перфоратора в выбранном для удара месте. Сильно давить на перфоратор нет необходимости, так как это не даст лучших результатов.

### Внимание!

Во время вращения не пытайтесь повернуть переключатель режимов работы, так как это приведет к поломке перфоратора.

Во избежание быстрого износа механизма переключения режимов работы следите, чтобы переключатель переключения режимов работ всегда находился зафиксированном в одном из трех рабочих положений.

### Режим настройки долота (при режиме удара)

Резец долота может быть закреплен в одном из 12 положений.

Для изменения положения резца долота установите переключатель режимов работы в положение «3» (рис. 7). Поверните резец долота в нужное положение. Затем установите переключатель режимов работы обратно в положение «4».

### Смазка бура

Перед установкой бура очистите его хвостовик и смажьте его смазкой для буров (около 0,5 – 1 г). Использование смазки смягчит работу перфоратора и продлит его срок эксплуатации.

### **Режим сверления**

Для сверления отверстий без удара установите переключатель режимов работы в положение «1» (рис. 7).

### **Сверление в дереве**

При сверлении в дереве, наилучшие результаты достигаются при использовании сверл для дерева, снабженных направляющим винтом. Направляющий винт упрощает сверление, удерживая сверло в обрабатываемой детали.

### **Сверление в металле**

Для предотвращения скопления сверла при начале сверления, сделайте углубление с помощью кернера и молотка в точке сверления. Вставьте острие сверла в выемку и начните сверлить. При сверлении металлов используйте смазку для резки. Исключение составляют чугун и латунь, которые надо сверлить насухо.

### **Внимание!**

Чрезмерное нажатие на инструмент не ускорит сверление. На самом деле, чрезмерное давление только повредит наконечник Вашего сверла, снизит производительность инструмента и сократит срок его службы. Когда просверливаемое отверстие становится сквозным, на инструмент/сверло воздействует значительная сила. Крепко удерживайте инструмент и будьте осторожны, когда сверло начинает проходить сквозь обрабатываемую деталь.

Всегда закрепляйте небольшие обрабатываемые детали в тисках или подобном зажимном устройстве.

Если инструмент эксплуатируется непрерывно, периодически делайте перерывы между работой на 15 минут, это позволит избежать перегрева инструмента и его поломки.

## **7. ТЕХНИЧЕСКОЕ ОБСЛУЖИВАНИЕ**

**Внимание!** Перед техническим обслуживанием проверяйте, что электроинструмент отключен от электросети.

- Каждый раз по окончании работы рекомендуется очищать корпус инструмента и вентиляционные отверстия от грязи и пыли мягкой тканью или салфеткой. Устойчивые загрязнения рекомендуется устранять при помощи мягкой ткани, смоченной в мыльной воде. Недопустимо использовать для устранения загрязнений растворители: бензин, спирт и т.п. Применение растворителей может привести к повреждению корпуса инструмента.

- Инструмент не требует дополнительной смазки (за исключением смазки хвостовика бура).

- Для обеспечения безопасности и надежности инструмента, ремонт или регулировку необходимо производить в специализированных сервисных центрах. Адреса сервисных центров Elitech указаны на обратной стороне гарантийного талона.

## **8. ГАРАНТИЙНЫЕ ОБЯЗАТЕЛЬСТВА**

Гарантийный срок эксплуатации электроинструмента со дня продажи через торговую сеть -12 (двенадцать) месяцев, при соблюдении потребителем правил эксплуатации и условий по техническому обслуживанию, указанных в настоящем руководстве.

Если в течение гарантийного периода в изделии появился дефект по причине некачественного изготовления или применения некачественных конструкционных материалов, гарантируется выполнение бесплатного гарантийного ремонта дефектного изделия.

Обмен неисправных деталей, вышедших из строя в период гарантийного срока, осуществляется в соответствии с действующими правилами обмена промышленных товаров, купленных в розничной сети. В ремонт не принимаются и не обмениваются отдельные детали электроинструмента.

Случаи, при которых изделие не подлежит бесплатному гарантийному ремонту, указаны в гарантийном талоне.

**8 800 100 51 57**

Номер круглосуточной бесплатной горячей линии по РФ.  
Вся дополнительная информация о товаре и сервисных  
центрах на сайте

**[www.elitech-tools.ru](http://www.elitech-tools.ru)**