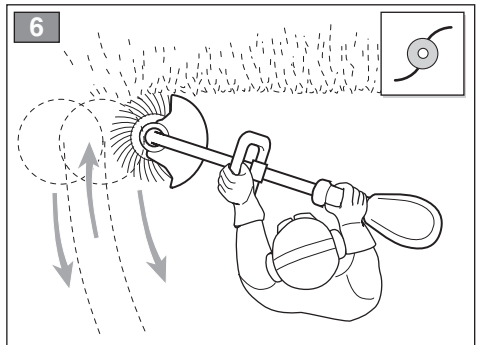
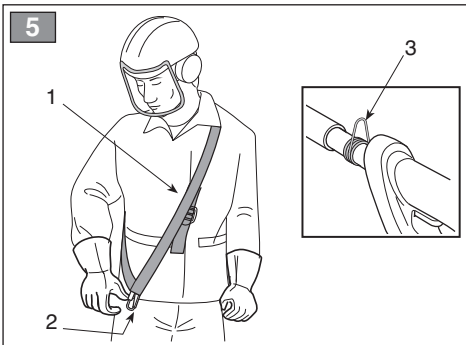
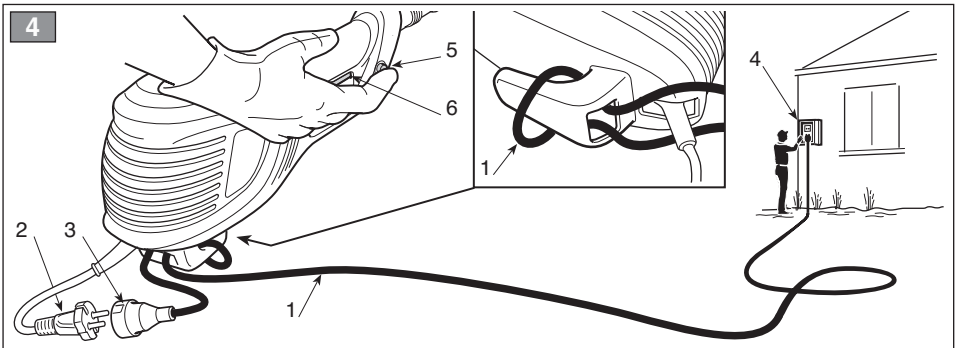
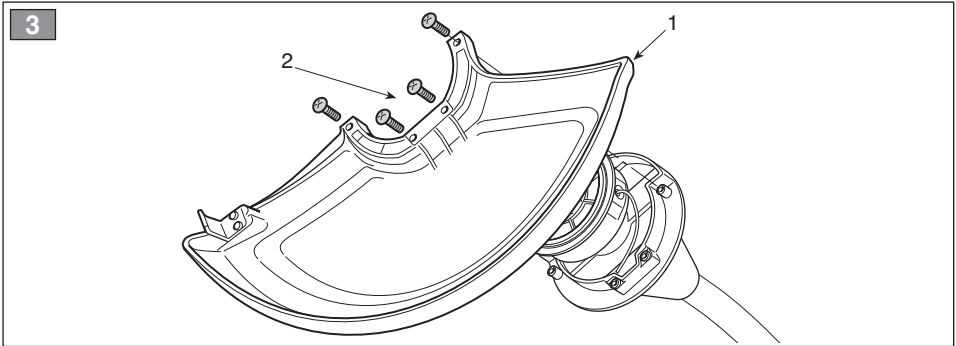
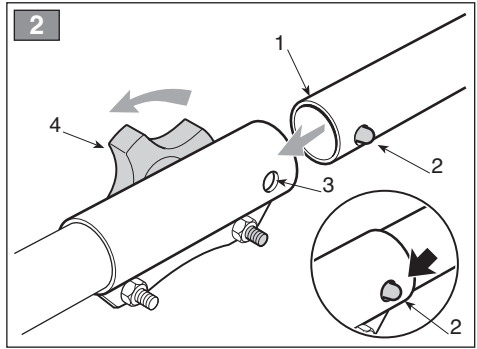
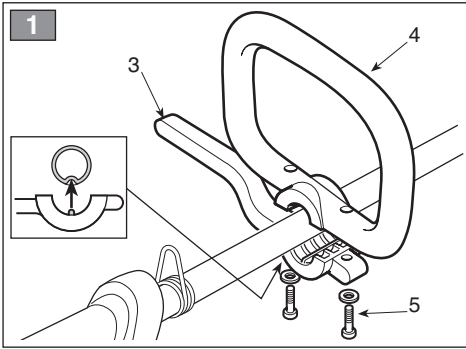


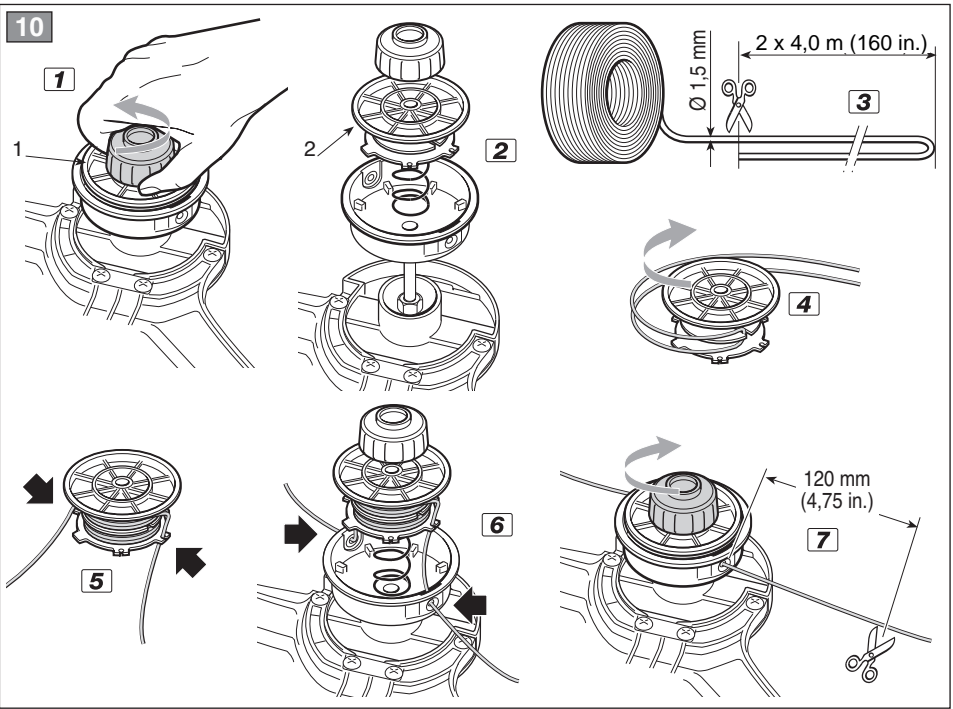
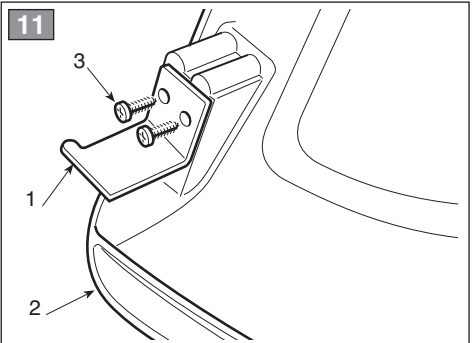
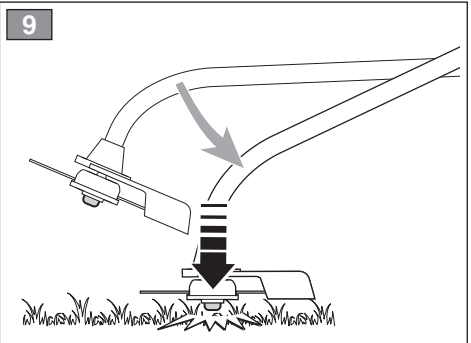
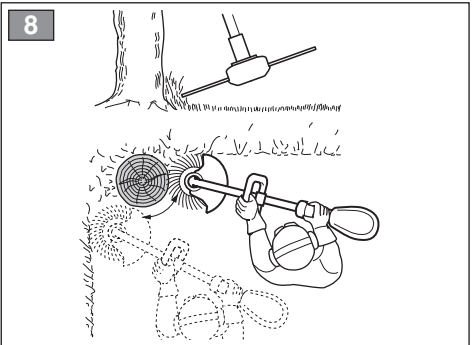
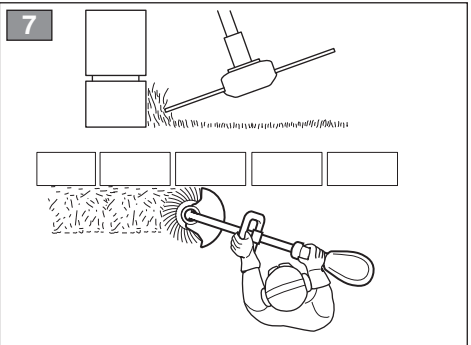
- 
- IT** Tagliabordi elettrico - MANUALE DI ISTRUZIONI  
ATTENZIONE: prima di utilizzare la macchina, leggere attentamente il presente libretto.
- EN** Electric Grass Trimmer - OPERATOR'S MANUAL  
WARNING: read thoroughly the instruction booklet before using this machine.
- FR** Coupe-bordure électrique - MANUEL D'UTILISATION  
ATTENTION: lire attentivement le manuel avant d'utiliser cette machine.
- DE** Elektrischer Trimmer - GEBRAUCHSANWEISUNG  
ACHTUNG: vor Inbetriebnahme des Geräts die Gebrauchsanleitung aufmerksam lesen.
- ES** Corta bordes eléctrica - MANUAL DE INSTRUCCIONES  
CUIDADO: antes de utilizar esta máquina, lea atentamente el manual de instrucciones.
- NL** Elektrische Trimmer - GEBRUIKERSHANDLEIDING  
LET OP: Voordat u de deze machine gaat gebruiken dient u eerst deze handleiding aandachtig door te lezen.
- PT** Cortadora de cantos eléctrica - MANUAL DE INSTRUÇÕES  
ATENÇÃO! Antes de usar a moto-roçadeira, ler com atenção este manual de instruções.
- EL** Ηλεκτρικό κόφτης άκρων - ΕΓΧΕΙΡΙΔΙΟ ΟΔΗΓΙΩΝ  
Προσοχή: πριν χρησιμοποιήσετε το μηχανήμα, διαβάστε προσεκτικά το παρόν εγχειρίδιο.
- TR** Elektrikli Kenar kesme makinesi - KULLANIM KILAVUZU  
DİKKAT! Makineyi kullanmadan önce talimatlar içeren kılavuzu dikkatle okuyun.
- PL** Elektryczna Przyniarka krawędziowa - INSTRUKCJE OBSŁUGI  
UWAGA: Przed użyciem urządzenia przeczytaj uważnie niniejszą instrukcję.
- SL** Električna Obrezovalnik tratnih robov - PRIROČNIK ZA UPORABU  
POZOR: Preden uporabite stroj, pazljivo preberite priročnik z navodili.
- RU** Электрический триммер - РУКОВОДСТВО ПО ЭКСПЛУАТАЦИИ  
ВНИМАНИЕ: Прежде чем пользоваться оборудованием, внимательно прочтите это руководство по эксплуатации.
- HR** Električni šišač travnih rubova - PRIRUČNIK ZA UPORABO  
POZOR: Prije nego pristupite uporabi stroja, pažljivo pročitajte upute.
- SV** Elektrisk kantskärare - BRUKSANVISNING  
VARNING: Läs igenom hela detta häfte innan du använder maskinen.
- FI** Sähköinen reunaleikkuri - KÄYTTÖOHJEET  
VAROITUS: lue käyttöopas huolellisesti ennen koneen käyttöä.
- DA** Elektrisk kantklipper - BRUGSANVISNING  
ADVARSEL: Læs instruktionsbogen omhyggeligt igennem, før du tager denne maskine i brug.
- NO** Elektrisk trimmer - INSTRUKSJONSBOK  
ADVARSEL: Les denne bruksanvisningen nøye før du bruker maskinen.
- CS** Elektrický Ořezávač okrajů trávníku - NÁVOD K POUŽITÍ  
POZOR: Před použitím stroje si pozorně přečtete tento návod k použití.
- HU** Elektromos szegélynyíró - HASZNÁLATI UTASÍTÁS  
FIGYELEM: a gép használatá előtt olvassa el figyelmesen a jelen kézikönyvet!
- MK** Электричен поткаструвач - УПАТСТВА ЗА УПОТРЕБА  
ВНИМАНИЕ: пред да ја употребите машината, внимателно прочитајте го упатството за употреба.
- LT** Elektrinė kraštų krūmapiovė - NAUDOJIMO INSTRUKCIJOS  
DĖMESIO: prieš naudojant prietaisą, būtina atidžiai susipažinti su vartotojo vadovu.
- LV** Elektriskais trimeris - LIETOŠANAS INSTRUKCIJA  
UZMANĪBU: pirms aparāta lietošanai rūpīgi izlasiet doto instrukciju.
- RO** Trimmer electric - MANUAL DE INSTRUCȚIUNI  
ATENȚIE: înainte de a utiliza mașina, citiți cu atenție manualul de față.
- BG** Электрически Триммер - УПЪТВАНЕ ЗА УПОТРЕБА  
ВНИМАНИЕ: преди да използвате машината прочетете внимателно настоящата ниния.
- ET** Elektriline Trimmer - KASUTUSJUHEND  
ETTEVAATUST: enne masina kasutamist lugeda tähelepanelikult käesolevat kasutusjuhendit.





ITALIANO - Istruzioni Originali .....	<b>IT</b>
ENGLISH - Translation of the original instructions (Istruzioni Originali) .....	<b>EN</b>
FRANÇAIS - Traduction de la notice originale (Istruzioni Originali) .....	<b>FR</b>
DEUTSCH - Übersetzung der Originalbetriebsanleitung (Istruzioni Originali)...	<b>DE</b>
ESPAÑOL - Traducción del Manual Original (Istruzioni Originali) .....	<b>ES</b>
NEDERLANDS - Vertaling van de oorspronkelijke gebruiksaanwijzing (Istruzioni Originali)	<b>NL</b>
PORTUGUÊS - Tradução do manual original (Istruzioni Originali) .....	<b>PT</b>
ΕΛΛΗΝΙΚΑ - Μετάφραση του πρωτοτύπου των οδηγιών χρήσης (Istruzioni Originali) .....	<b>EL</b>
TÜRKÇE - Orijinal Talimatların Tercümesi (Istruzioni Originali) .....	<b>TR</b>
POLSKI - Tłumaczenie instrukcji oryginalnej (Istruzioni Originali) .....	<b>PL</b>
SLOVENŠČINA - Prevod izvirnih navodil (Istruzioni Originali) .....	<b>SL</b>
РУССКИЙ - Перевод оригинальных инструкций (Istruzioni Originali) .....	<b>RU</b>
HRVATSKI - Prijevod originalnih uputa (Istruzioni Originali) .....	<b>HR</b>
SVENSKA - Översättning av bruksanvisning i original (Istruzioni Originali) ....	<b>SV</b>
SUOMI - Alkuperäisten ohjeiden käänös (Istruzioni Originali) .....	<b>FI</b>
DANSK - Oversættelse af den originale brugsanvisning (Istruzioni Originali) ...	<b>DA</b>
NORSK - Oversettelse av orginal bruksanvisning (Istruzioni Originali) .....	<b>NO</b>
ČESKY - Překlad původního návodu k používání (Istruzioni Originali) .....	<b>CS</b>
MAGYAR - Eredeti használati utasítás fordítása (Istruzioni Originali) .....	<b>HU</b>
МАКЕДОНСКИ - Превод на оригиналните упатства (Istruzioni Originali) ...	<b>MK</b>
LIETUVIŠKAI - Originalių instrukcijų vertimas (Istruzioni Originali) .....	<b>LT</b>
LATVIEŠU - Instrukciju tulkojums no oriģinālvalodas (Istruzioni Originali) .....	<b>LV</b>
ROMÂN - Traducerea manualului fabricantului (Istruzioni Originali) .....	<b>RO</b>
БЪЛГАРСКИ - Инструкция за експлоатация (Istruzioni Originali) .....	<b>BG</b>
EESTI - Algupärase kasutusjuhendi tõlge (Istruzioni Originali) .....	<b>ET</b>







Gentile Cliente,

vogliamo anzitutto ringraziarla per la preferenza accordata ai nostri prodotti e ci auguriamo che l'uso di questa sua macchina le riservi grandi soddisfazioni e risponda appieno alle aspettative. Questo manuale è stato redatto per consentirle di conoscere bene la sua macchina e di usarla in condizioni di sicurezza ed efficienza; non dimentichi che esso è parte integrante della macchina stessa, lo tenga a portata di mano per consultarlo in ogni momento e lo consegni assieme alla macchina il giorno in cui dovesse cederla o prestarla ad altri.

Questa sua nuova macchina è stata progettata e costruita secondo le normative vigenti, risulta sicura ed affidabile se usata nel pieno rispetto delle indicazioni contenute in questo manuale (uso previsto); qualsiasi altro impiego o l'inosservanza delle norme di sicurezza d'uso, di manutenzione e riparazione indicate è considerato come "uso improprio" e comporta il decadimento della garanzia e il declino di ogni responsabilità del Costruttore, riversando sull'utilizzatore gli oneri derivanti da danni o lesioni proprie o a terzi.

Nel caso dovesse riscontrare qualche leggera differenza fra quanto qui descritto e la macchina in suo possesso, tenga presente che, dato il continuo miglioramento del prodotto, le informazioni contenute in questo manuale sono soggette a modifiche senza preavviso o obbligo di aggiornamento, fermo restando però le caratteristiche essenziali ai fini della sicurezza e del funzionamento. In caso di dubbio contatti il suo rivenditore. Buon lavoro!

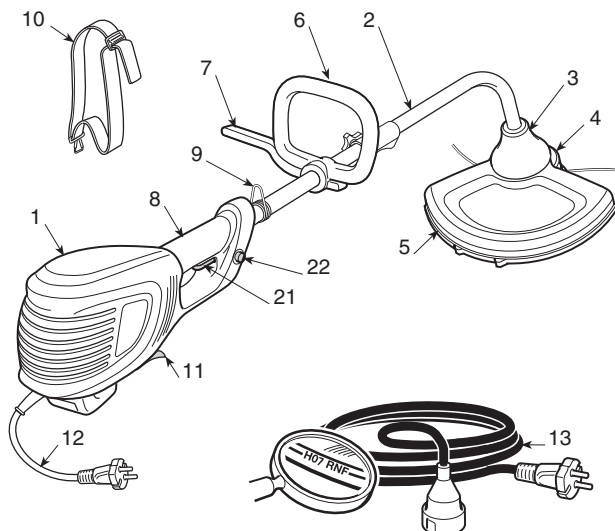
## INDICE

1. Identificazione dei componenti principali .....	2
2. Simboli .....	3
3. Avvertenze per la sicurezza .....	4
4. Montaggio della macchina .....	6
5. Preparazione al lavoro .....	7
6. Avviamento - Arresto del motore .....	7
7. Utilizzo della macchina .....	8
8. Manutenzione e conservazione .....	10
9. Accessori .....	10

# 1. IDENTIFICAZIONE DEI COMPONENTI PRINCIPALI

## COMPONENTI PRINCIPALI

1. Unità motrice
2. Tubo di trasmissione
3. Terminale del tubo di trasmissione
4. Testina porta filo
5. Protezione del dispositivo di taglio
6. Impugnatura anteriore
7. Barriera
8. Impugnatura posteriore
9. Punto di attacco (dell'imbracatura)
10. Imbracatura
11. Etichetta matricola
12. Cavo di alimentazione
13. Prolunga (non fornita)

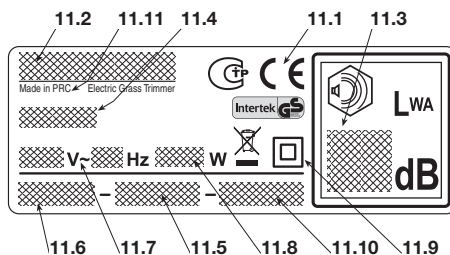



## COMANDI ED ELEMENTI FUNZIONALI

21. Leva interruttore
22. Pulsante di sicurezza

## ETICHETTA MATRICOLA

- 11.1) Marchio di conformità CE
- 11.2) Nome ed indirizzo del costruttore
- 11.3) Livello di potenza acustica LWA secondo la direttiva 2000/14/CE
- 11.4) Modello di macchina
- 11.5) Numero di matricola
- 11.6) Anno di costruzione
- 11.7) Tensione e Frequenza di alimentazione
- 11.8) Potenza del motore
- 11.9) Doppio isolamento
- 11.10) Codice Articolo
- 11.11) Paese di fabbricazione



 Non gettare le apparecchiature elettriche tra i rifiuti domestici. Secondo la Direttiva Europea 2002/96/CE sui rifiuti di apparecchiature elettriche ed elettroniche e la sua attuazione in conformità alle norme nazionali, le apparecchiature elettriche esauste devono essere raccolte separatamente, al fine di essere reimpiegate in modo eco-compatibile. Se le apparecchiature elettriche vengono smaltite in una discarica o nel terreno, le sostanze nocive possono raggiungere la falda acquifera ed entrare nella catena alimentare, danneggiando la vostra salute e benessere. Per informazioni più approfondite sullo smaltimento di questo prodotto, contattare l'Ente competente per lo smaltimento dei rifiuti domestici o il vostro Rivenditore.



Valori massimi di rumorosità e vibrazioni [1]	T 1.0 EJ SGT 1000 J	
	Livello di pressione acustica	dB(A)
- Incertezza di misura	dB(A)	3
Livello di potenza acustica garantito (2000/14/CE)	dB(A)	96
Livello di vibrazioni	m/s <sup>2</sup>	2,56
- Incertezza di misura	m/s <sup>2</sup>	1,5

[1]

**Avvertenza:**

*Il valore di vibrazioni indicato è stato determinato con una attrezzatura standardizzata e può essere utilizzato sia per il confronto con altre apparecchiature elettriche sia per la stima provvisoria del carico tramite le vibrazioni.*

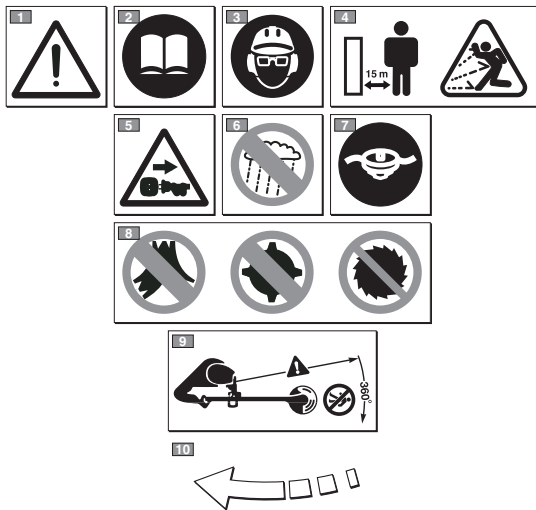
**ATTENZIONE!**

*Il valore delle vibrazioni può variare in funzione dell'utilizzo della macchina e del suo allestimento ed essere superiore a quello indicato. È necessario stabilire le misure di sicurezza a protezione dell'utilizzatore che devono basarsi sulla la stima del carico generato dalle vibrazioni nelle condizioni reali di utilizzo. A tale proposito devono essere prese in considerazione tutte le fasi del ciclo di funzionamento quali ad esempio, lo spegnimento o il funzionamento a vuoto.*

*Il valore di rumorosità può variare in funzione dell'utilizzo della macchina, durante il lavoro o al minimo.*

DATI TECNICI	T 1.0 EJ SGT 1000 J	
Tensione di alimentazione	V~	230
Frequenza di alimentazione	Hz	50
Potenza del motore	W	1000
Larghezza di taglio	cm	37
Peso	kg	4,70
Numero di giri a vuoto	min <sup>-1</sup>	7000
Velocità massima di rotazione del motore e dell'utensile	min <sup>-1</sup>	7000

## 2. SIMBOLI



- 1) Attenzione! Pericolo. Questa macchina, se non usata correttamente, può essere pericolosa per sé e per gli altri.
- 2) Prima di usare questa macchina leggere il manuale di istruzioni.
- 3) L'operatore addetto a questa macchina, usata in condizioni normali per uso giornaliero continuativo, può essere esposto ad un livello di rumore pari o superiore a 85 dB (A). Usare protezioni acustiche, occhiali protettivi e indossare il casco di protezione.
- 4) Pericolo di proiezioni! Allontanare qualunque persona o animale domestico ad almeno 15 m durante l'impiego della macchina!
- 5) Togliere la spina dall'alimentazione prima di procedere alla manutenzione o se il cavo è danneggiato.
- 6) Non esporre alla pioggia (o all'umidità).
- 7) Su questa macchina, può essere utilizzato solo una testina porta filo.
- 8) Non impiegare lame a punta, metalliche o rigide, oppure lame a sega circolare.
- 9) Tenere a distanza gli astanti.
- 10) Senso di rotazione del dispositivo di taglio.

### 3. AVVERTENZE PER LA SICUREZZA

#### COME LEGGERE IL MANUALE

Nel testo del manuale, alcuni paragrafi contenenti informazioni di particolare importanza sono contrassegnati con diversi gradi di evidenziazione, il cui significato è il seguente:

#### NOTA

oppure

#### IMPORTANTE

Fornisce precisazioni o altri elementi a quanto già precedentemente indicato, nell'intento di non danneggiare la macchina, o causare danni.

**⚠ ATTENZIONE!** Possibilità di lesioni personali a terzi in caso di inosservanza.

**⚠ PERICOLO!** Possibilità di gravi lesioni personali o a terzi con pericolo di morte, in caso di inosservanza.

#### TAGLIABORDI ELETTRICO AVVERTENZE DI SICUREZZA

**⚠ ATTENZIONE!** Durante l'uso della macchina devono essere osservate le norme di sicurezza. Prima di mettere in funzione la macchina, leggere le istruzioni per la sicurezza propria e dei non addetti ai lavori. Conservare le istruzioni in buono stato per un uso successivo.

Il termine "utensile elettrico" citato nelle avvertenze si riferisce alla vostra apparecchiatura con alimentazione dalla rete elettrica.

- 1) Uso previsto della macchina:** "il taglio dell'erba e vegetazione non legnosa, per mezzo di un filo di nylon (es. sui bordi di aiuole, piantagioni, muri, recinti, o spazi verdi di superficie limitata, per rifinire il taglio effettuato con una falciatrice)". **Qualsiasi altro impiego può rivelarsi pericoloso e causare il danneggiamento della macchina, come pure l'uso di accessori non specificamente citati nel presente manuale.**  
**Rientrano nell'uso improprio (come esempio, ma non solo):**
  - utilizzare la macchina per spazzare;
  - regolarizzare siepi o altri lavori nei quali il dispositivo di taglio non sia utilizzato a livello del terreno;
  - usare la macchina con il dispositivo di taglio al di sopra della linea di cintura dell'operatore;
  - usare la macchina per il taglio di materiali di origine non vegetale;
  - utilizzare la macchina in più di una persona.
- 2) Questa apparecchiatura non è destinata all'uso da parte di persone (compreso i bambini) con ridotte capacità fisiche, sensoriali o mentali, o prive di esperienza e conoscenze, salvo che vengano date a loro la supervisione o le istruzioni per l'uso dell'apparecchiatura da parte di una persona responsabile della loro sicurezza. I bambini devono essere sorvegliati per assicurarsi che non giochino con l'apparecchiatura.**
- 3) Rischio residui: nonostante tutte le prescrizioni di sicurezza siano rispettate, possono ancora sussistere alcuni ulteriori rischi:**
  - pericolo di lesioni alla dita e alle mani se coinvolti nella rotazione del filo testina
  - pericolo di lesioni ai piedi se colpiti dal filo della testina
  - proiezione di sassi e terra.

- 4) Indossare occhiali di protezione.**
- 5) Non permettere mai che la macchina venga utilizzata da bambini o da persone che non abbiano la necessaria dimestichezza con le istruzioni.**
- 6) Arrestare l'uso della macchina quando delle persone, in particolare bambini, o animali sono nelle vicinanze.**
- 7) Lavorare solamente alla luce del giorno o con buona luce artificiale.**
- 8) Non usare la macchina in condizioni di brutto tempo, specialmente con probabilità di lampi.**
- 9) Prima di utilizzare la macchina e dopo qualsiasi urto, controllare che non vi siano segni di usura o di danneggiamento ed effettuare le necessarie riparazioni.**
- 10) Non utilizzare mai la macchina con protezioni danneggiate o mancanti.**
- 11) Tenere sempre mani e piedi lontani dal dispositivo di taglio, specialmente durante l'avviamento del motore.**
- 12) Prestare attenzione contro lesioni derivanti da qualsiasi dispositivo predisposto per il taglio della lunghezza del filo. Dopo aver rilasciato nuovo filo, rimettere sempre la macchina in posizione di lavoro prima di avviare il motore.**
- 13) Non assemblare mai elementi di taglio metallici.**
- 14) Non usare mai parti di ricambio o accessori non forniti o non consigliati dal costruttore.**
- 15) Scollegare la macchina dalla rete elettrica prima di controllare, pulire o lavorare sulla macchina e quando la macchina non viene utilizzata.**
- 16) Assicurarsi sempre che i passaggi dell'aria di raffreddamento siano sempre liberi da detriti.**
- 17) Dopo ogni uso, scollegare la macchina dalla rete di alimentazione e controllare eventuali danni.**
- 18) Conservare la macchina fuori dalla portata dei bambini.**
- 19) Trimmer con alimentazione a rete devono essere riparati solamente da riparatori autorizzati.**
- 20) Usare solo ricambi e accessori raccomandati dal costruttore.**

#### PRESCRIZIONI DI SICUREZZA AGGIUNTIVE

- 1) Leggere attentamente le istruzioni.**
- 2) Prendere familiarità con i comandi e con un uso appropriato della macchina.**
- 3) Prima di iniziare il lavoro controllare che il cavo di alimentazione e la prolunga non presentino segni di danneggiamento o di invecchiamento.**
- 4) Se la prolunga si danneggia durante l'uso, scollegarla immediatamente dalla rete elettrica. NON TOCCARE IL CAVO PRIMA DI AVER SCOLLEGATO LA PROLUNGA.**
- 5) Non usare mai la macchina se i cavi sono danneggiati o usurati.**
- 6) Attenzione: l'elemento di taglio continua a ruotare anche dopo lo spegnimento del motore.**
- 7) Tenere la prolunga lontano dagli elementi di taglio.**

**8) Alimentare l'apparecchio attraverso un differenziale (RCD- Residual Current Device) con una corrente di sgancio non superiore a 30 mA.**

• **Come operare con il tagliabordi elettrico**

Durante l'uso, assumere una posizione ferma e stabile e mantenere un atteggiamento prudente.

- Evitare per quanto possibile di lavorare con suolo bagnato o scivoloso o comunque su terreni troppo accidentati o ripidi che non garantiscono la stabilità dell'operatore durante il lavoro.
- Non correre mai, ma camminare e prestare attenzione alle irregolarità del terreno e alla presenza di eventuali ostacoli.
- Valutare i rischi potenziali del terreno da lavorare e prendere tutte le necessarie precauzioni per garantire la propria sicurezza, in particolare sui declivi, terreni accidentati, scivolosi o mobili.
- Sui declivi, lavorare in modo trasversale al pendio, mai salendo o scendendo, mantenendosi sempre a valle del dispositivo di taglio.

La macchina non deve essere utilizzata da persone che non siano in grado di tenerla saldamente con due mani e/o di rimanere stabilmente in equilibrio sulle gambe durante il lavoro. La macchina non deve essere utilizzata da più di una persona.

Non utilizzare mai la macchina se l'utilizzatore è in condizioni di stanchezza o malessere, oppure ha assunto farmaci, droghe, alcool o sostanze nocive alle sue capacità di riflessi e attenzione.

• **Tecniche di utilizzo del tagliabordi elettrico**

Osservare sempre le avvertenze per la sicurezza e attuare le tecniche di taglio più adatte al tipo di lavoro da eseguire, secondo le indicazioni e gli esempi riportati nelle istruzioni d'uso (vedi cap. 7).

• **Movimentazione del tagliabordi elettrico in sicurezza**

Ogni volta che è necessario movimentare o trasportare la macchina occorre:

- spegnere il motore, attendere l'arresto del dispositivo di taglio e scollegare la macchina dalla rete elettrica;
- afferrare la macchina unicamente dalle impugnature e orientare il dispositivo di taglio nella direzione contraria al senso di marcia.

Quando si trasporta la macchina con un automezzo, occorre posizionarla in modo da non costituire pericolo per nessuno e bloccarla saldamente.

• **Raccomandazioni per i principianti**

Prima di affrontare per la prima volta un lavoro di sfalcio, è opportuno acquisire la necessaria familiarità con la macchina e le tecniche di taglio più opportune provando ad impugnare saldamente la macchina ed effettuare i movimenti richiesti dal lavoro.

**AVVERTENZE GENERALI DI SICUREZZA PER GLI UTENSILI ELETTRICI**

**1) Sicurezza dell'area di lavoro**

- a) **Tener pulita l'area di lavoro.** Aree sporche e disordinate facilitano gli incidenti.
- b) **Non usare l'utensile elettrico in ambienti a rischio di**

**esplosione, in presenza di liquidi infiammabili, gas o polvere.** Gli utensili elettrici generano scintille che possono incendiare la polvere o i vapori.

- c) **Tenere lontani i bambini e gli astanti quando si usa un utensile elettrico.** Le distrazioni possono causare la perdita di controllo.

**2) Sicurezza elettrica**

- a) **La spina dell'utensile elettrico deve essere compatibile con la presa di corrente. Non modificare mai la spina. Non usare adattatori con gli utensili elettrici dotati di messa a terra.** Le spine non modificate e adatte alla presa riducono il rischio di scossa elettrica.
- b) **Evitare il contatto del corpo con superfici a massa o a terra, come tubi, radiatori, cucine, frigoriferi.** Il rischio di scossa elettrica aumenta se il corpo viene a trovarsi a massa o a terra.
- c) **Non esporre gli utensili elettrici alla pioggia o ambienti bagnati.** L'acqua che penetra in un utensile elettrico aumenta il rischio di scossa elettrica.
- d) **Non usare il cavo impropriamente. Non usare il cavo per trasportare l'utensile, tirarlo o per scolarlo dalla presa. Tenere il cavo lontano da calore, olio, spigoli vivi o parti in movimento.** Un cavo danneggiato o impigliato aumenta il rischio di scossa elettrica.
- e) **Quando si impiega l'utensile elettrico all'esterno, utilizzare un cavo di prolunga adatto per uso esterno.** L'uso di un cavo di prolunga adatto per uso esterno riduce il rischio di scossa elettrica.
- f) **Se non è evitabile l'uso di un utensile elettrico in un ambiente umido, usare una presa di corrente protetta da un interruttore differenziale (RCD-Residual Current Device).** L'uso di un RCD riduce il rischio di scossa elettrica.

**3) Sicurezza personale**

- a) **Rimanere attenti, controllare quello che si sta facendo e usare buonsenso quando si usa un utensile elettrico. Non usare l'utensile elettrico quando si è stanchi o sotto l'influenza di droghe, alcool o medicinali.** Un momento di disattenzione mentre si usa un utensile elettrico può causare gravi lesioni personali.
- b) **Utilizzare abiti protettivi. Indossare sempre occhiali protettivi.** L'uso di un equipaggiamento protettivo come mascherine antipolvere, calzature antiscivolo, elmetti protettivi o cuffie per l'udito, riduce le lesioni personali.
- c) **Evitare avviamenti non intenzionali. Accertarsi che l'interruttore sia in posizione "OFF" prima di inserire la spina, afferrare o trasportare l'utensile elettrico.** Trasportare un utensile elettrico con il dito sull'interruttore o collegarlo alla presa con l'interruttore in posizione "ON" facilita gli incidenti.
- d) **Rimuovere ogni chiave o utensile di regolazione prima di azionare l'utensile elettrico.** Una chiave o un utensile che rimane a contatto con una parte rotante può provocare lesioni personali.
- e) **Non sbilanciarsi. Mantenere sempre appoggio ed equilibrio adeguati.** Questo permette un controllo migliore dell'utensile elettrico in situazioni inaspettate.
- f) **Vestirsi in modo appropriato. Non indossare vestiti larghi o gioielli. Tenere i capelli, i vestiti e i guanti a distanza dalle parti in movimento.** Abiti sciolti, gioielli o capelli lunghi possono rimanere impigliati nelle parti in movimento.
- g) **Se vi sono dispositivi da collegare a impianti per**

l'estrazione e la raccolta di polvere, accertarsi che siano collegati e usati in maniera appropriata. L'uso di questi dispositivi può ridurre i rischi correlati alla polvere.

#### 4) Uso e salvaguardia dell'utensile elettrico

- a) **Non sovraccaricare l'utensile elettrico. Usare l'utensile elettrico adatto al lavoro.** L'utensile elettrico adeguato eseguirà il lavoro meglio ed in modo più sicuro, alla velocità per la quale è stato progettato.
- b) **Non utilizzare l'utensile elettrico se l'interruttore non è in grado di avviarlo o arrestarlo regolarmente.** Un utensile elettrico che non può essere azionato dall'interruttore è pericoloso e deve essere riparato.
- c) **Scollegare la spina dalla presa di corrente prima di eseguire ogni regolazione o cambio di accessori, o prima di riporre l'utensile elettrico.** Queste misure preventive di sicurezza riducono il rischio di avviamento accidentale dell'utensile elettrico.
- d) **Riporre gli utensili elettrici inutilizzati fuori dalla portata dei bambini e non permettere l'uso dell'utensile elettrico a persone che non abbiano familiarità con l'utensile stesso e con queste istruzioni.** Gli utensili elettrici sono pericolosi nelle mani di utilizzatori inesperti.
- e) **Curare la manutenzione degli utensili elettrici. Verificare che le parti mobili siano allineate e libere nel movimento, che non vi siano rotture di parti e qualsiasi altra condizione che possa influenzare il funzionamento dell'utensile elettrico. In caso di danni,**

l'utensile elettrico deve essere riparato prima di usarlo. Molti incidenti sono causati da una scarsa manutenzione.

- f) **Tener affilati e puliti gli organi di taglio.** Una adeguata manutenzione degli organi di taglio, con taglienti ben affilati, li rende meno soggetti ad incepparsi e più facili da controllare.
- g) **Usare l'utensile elettrico e gli accessori relativi secondo le istruzioni fornite, tenendo presente le condizioni di lavoro e il tipo di lavoro da eseguire.** L'uso di un utensile elettrico per operazioni diverse da quelle previste può provocare situazioni di pericolo.

#### 5) Assistenza

- a) **Far riparare l'utensile elettrico da personale qualificato, impiegando solo ricambi originali.** Questo permette che venga mantenuta la sicurezza dell'utensile elettrico.

## 4. MONTAGGIO DELLA MACCHINA

**ATTENZIONE!** *Prestare la massima attenzione nel montaggio dei componenti per non compromettere la sicurezza e l'efficienza della macchina; in caso di dubbi, contattare il vostro Rivenditore.*

**ATTENZIONE!** *Assicurarsi che la macchina non sia collegata alla presa di corrente.*

**ATTENZIONE!** *Lo sbalaggio e il completamento del montaggio devono essere effettuati su una superficie piana e solida, con spazio sufficiente alla movimentazione della macchina e degli imballi, avvalendosi sempre degli attrezzi appropriati.*

Lo smaltimento degli imballi deve avvenire secondo le disposizioni locali vigenti.

### 1. MONTAGGIO DELL'IMPUGNATURA ANTERIORE (Fig. 1)

- Posizionare la parte inferiore (3) con barriera sul tubo di trasmissione.
- Montare l'impugnatura anteriore (4) per mezzo delle viti (5).

- Prima di serrare le viti (5), orientare correttamente l'impugnatura rispetto al tubo di trasmissione.
- Serrare a fondo le viti (5).

### 2. MONTAGGIO DELL'ASTA (Fig. 2)

- Spingere la parte inferiore dell'asta (1) fino ad avvertire lo scatto del piolo di arresto (2) nel foro (3) dell'asta. L'inserimento può essere agevolato ruotando leggermente la parte inferiore (1) nei due sensi; l'inserimento completo è avvertibile dal piolo (2) che deve fuoriuscire completamente dal foro (3).
- Ad inserimento completato, serrare a fondo la manopola (4).

### 3. MONTAGGIO DELLA PROTEZIONE (Fig. 3)

**ATTENZIONE!** *La protezione deve essere montata correttamente per rispettare i requisiti di sicurezza e la giusta posizione del coltello tagliafilo.*

- Montare la protezione (1) fissandola con le quattro viti (2)

**IMPORTANTE** *Dopo l'unione, la protezione deve rimanere sempre montata.*

## 5. PREPARAZIONE AL LAVORO

### 1. VERIFICA DELLA MACCHINA

**⚠ ATTENZIONE!** *Assicurarsi che la macchina non sia collegata alla presa di corrente.*

Prima di iniziare il lavoro occorre:

- controllare che la tensione e frequenza della rete elettrica corrisponda a quanto indicato sulla "Etichetta Matricola" (vedi cap. 1 - 11.8).
- controllare che leva interruttore e il pulsante di sicurezza siano liberi nel movimento, senza forzature, e che al rilascio tornino automaticamente e rapidamente nella posizione neutra;
- Controllare che leva interruttore deve rimanere bloccata, se non viene premuto il pulsante di sicurezza;
- controllare che i passaggi dell'aria di raffreddamento non siano ostruiti;
- controllare che il cavo di alimentazione e la prolunga non siano danneggiati;
- controllare che le impugnature e protezioni della macchina siano pulite ed asciutte, correttamente montate e saldamente fissate alla macchina;
- controllare che i dispositivi di taglio e le protezioni non siano danneggiati;
- controllare che la macchina non rechi segni di usura o di danneggiamento dovuti a urti o altre cause ed effettuare le necessarie riparazioni.

### 2. COLLEGAMENTI ELETTRICI

**⚠ PERICOLO!** *Umidità ed elettricità non sono compatibili.*

- *La manipolazione ed il collegamento dei cavi elettrici devono essere effettuati all'asciutto.*
- *Non mettere mai in contatto una presa elettrica o un cavo con una zona bagnata (pozzanghera o terreno umido).*

I cavi di prolunga devono essere di qualità non inferiore al tipo **H07RN-F** o **H07VV-F** con una sezione minima di 1,5 mm<sup>2</sup> ed una lunghezza massima consigliata di 30 m.

Non tenere arrotolato il cavo di prolunga durante il lavoro, per evitare che si surriscaldi.

**⚠ PERICOLO!** *Il collegamento permanente di qualunque apparato elettrico alla rete elettrica dell'edificio deve essere realizzato da un elettricista qualificato, conformemente alle normative in vigore. Un collegamento non corretto può provocare seri danni personali, incluso la morte.*

## 6. AVVIAMENTO - ARRESTO DEL MOTORE

### AVVIAMENTO DEL MOTORE (Fig. 4)

Prima di avviare il motore:

- Agganciare il cavo di prolunga (1) al fermacavo ricavato nell'impugnatura posteriore.
- Collegare PRIMA la spina del cavo di alimentazione (2) alla prolunga (3) e DOPO la prolunga alla presa di corrente (4).

Per avviare il motore:

- Afferrare saldamente la macchina con due mani.
- Premere il pulsante di sicurezza (5) e azionare l'interruttore (6).

#### NOTA

*Rilasciando l'interruttore, il pulsante di sicurezza si sblocca e il motore si arresta.*

### ARRESTO DEL MOTORE (Fig. 4)

Per arrestare il motore:

- Rilasciare l'interruttore (6).
- Scollegare PRIMA la prolunga (3) dalla presa di corrente (4) e DOPO il cavo di alimentazione (2) della macchina dalla prolunga (3).

## 7. UTILIZZO DELLA MACCHINA

**ATTENZIONE!** Per la vostra ed altrui sicurezza:

- 1) Ricordare che l'operatore o l'utilizzatore è responsabile di incidenti e imprevisti che si possono verificare ad altre persone o alle loro proprietà.
- 2) Indossare un abbigliamento adeguato durante il lavoro. Il vostro Rivenditore è in grado di fornirvi le informazioni sui materiali antiinfortunistici più idonei a garantire la sicurezza sul lavoro.
- 3) Ispezionare a fondo tutta l'area di lavoro e togliere tutto ciò che potrebbe venire scagliato dalla macchina o danneggiare il dispositivo di taglio (sassi, rami, fili di ferro, ossi, ecc.).
- 4) Utilizzare il fermacavo per evitare che il cavo di prolunga si stacchi accidentalmente, assicurando nel contempo il corretto inserimento senza forzature nella presa. Non toccare mai un cavo elettrico sotto tensione se è male isolato.
- 5) Fare attenzione alle possibili proiezioni di materiale causato dal dispositivo di taglio.
- 6) Fermare il motore e scollegare la macchina dalla rete elettrica:
  - se la macchina comincia a vibrare in modo anomalo: in tal caso, ricercare immediatamente la causa delle vibrazioni e provvedere alle verifiche necessarie presso un Centro Specializzato;
  - ogni qualvolta si lasci la macchina incustodita.

**IMPORTANTE** Ricordare sempre che un tagliabordi elettrico usato scorrettamente può essere di disturbo per gli altri. Per il rispetto degli altri e dell'ambiente:

- Evitare di usare la macchina in ambienti e orari che possono essere di disturbo.
- Seguire scrupolosamente le norme locali per lo smaltimento dei materiali di risulta dopo il taglio.
- Per evitare il rischio di incendio, non lasciare la macchina a motore caldo fra le foglie o l'erba secca.
- Seguire scrupolosamente le norme locali per lo smaltimento di parti deteriorate o qualsiasi elemento a forte impatto ambientale.

**ATTENZIONE!** L'esposizione prolungata alle vibrazioni può causare lesioni e disturbi neurovascolari (conosciuti anche come "fenomeno di Raynaud" o "mano bianca") spe-

*cialmente a chi soffre di disturbi circolatori. I sintomi possono riguardare le mani, i polsi e le dita e si manifestano con perdita di sensibilità, torpore, prurito, dolore, decolorazione o modifiche strutturali della pelle. Questi effetti possono essere ampliati dalle basse temperature ambientali e/o da una presa eccessiva sulle impugnature. All'insorgere dei sintomi, occorre ridurre i tempi di utilizzo della macchina e consultare un medico.*

### 1. MODALITÀ DI UTILIZZO DELLA MACCHINA

**ATTENZIONE!** Durante il lavoro, la macchina deve essere sempre tenuta saldamente a due mani, tenendo il gruppo di taglio al di sotto della linea della cintura.

La testina porta filo può eliminare erba alta e vegetazione non legnosa in prossimità di recinzioni, muri, fondamenta, marciapiedi, attorno ad alberi ecc. o per pulire completamente una particolare area del giardino.

**ATTENZIONE!** Con questa macchina, è vietato l'uso di lame metalliche o rigide di qualunque tipo.

### 2. USO DELLA IMBRACATURA (Fig. 5)

**ATTENZIONE!** La macchina deve essere usata sempre agganciata all'imbracatura correttamente indossata. Verificare frequentemente l'efficienza dello sgancio rapido per permettere di liberare rapidamente la macchina dalle cinghie in caso di pericolo.

L'imbracatura deve essere indossata prima di agganciare la macchina all'apposito attacco e le cinghie devono essere regolate secondo l'altezza e corporatura dell'operatore.

La cinghia (1) deve passare sopra la spalla sinistra, verso il fianco destro.

Agganciare il moschettone (2) all'apposito attacco (3) posto sul tubo di trasmissione.

### 3. TECNICHE DI LAVORO

**⚠ ATTENZIONE!** *Utilizzare SOLO fili di nylon. L'impiego di fili metallici, fili metallici plastificati e/o non adatti alla testina, può causare serie ferite e lesioni.*

Durante l'uso, è opportuno arrestare il motore e rimuovere periodicamente l'erbaccia che avvolge la macchina, in modo da evitare il surriscaldamento dovuto all'erba impigliata sotto la protezione. Rimuovere l'erba impigliata con un cacciavite.

**⚠ ATTENZIONE!** *Non utilizzare la macchina per spazzare, inclinando la testina porta filo. La potenza del motore può scagliare oggetti e piccoli sassi fino a 15 metri o più, causando danni o provocando lesioni a persone.*

#### • Taglio in movimento (Falcatura) (Fig. 6)

Procedere con una andatura regolare, con un movimento ad arco simile alla falce tradizionale, mantenendo il dispositivo di taglio parallelo al terreno.

Provare dapprima a tagliare alla giusta altezza in una piccola area, per poi ottenere un'altezza di taglio uniforme mantenendo la testina porta filo ad una distanza costante rispetto al terreno.

Per i tagli più gravosi, può essere utile inclinare di circa 30° a sinistra la testina porta filo.

**⚠ ATTENZIONE!** *Non operare in questo modo se c'è la possibilità di provocare il lancio di oggetti che possano nuocere a persone, animali o arrecare danni.*

#### • Taglio in prossimità di recinzioni / fondamenta (Fig. 7)

Avvicinare lentamente la testina porta filo a recinzioni, picchetti, rocce, muri ecc., senza colpire con forza.

Se il filo urta un ostacolo consistente può rompersi o consumarsi; se resta impigliato in una recinzione, può tranciarsi bruscamente.

In ogni caso, il taglio attorno a marciapiedi, fondamenta, muri ecc. può causare un'usura del filo superiore al normale.

#### • Taglio attorno agli alberi (Fig. 8)

Camminare attorno all'albero da sinistra verso destra, avvicinandosi lentamente ai tronchi in modo da non urtare il filo contro l'albero e mantenendo la testina porta filo leggermente inclinata in avanti.

Tenere presente che il filo di nylon può tranciare o danneggiare i piccoli arbusti e che l'urto del filo di nylon contro il tronco di arbusti o alberi con corteccia morbida può danneggiare gravemente la pianta.

#### • Regolazione della lunghezza del filo durante il lavoro (Fig. 9)

Questa macchina è equipaggiata con una testina "Batti e Vai" (Tap & Go).

Per rilasciare nuovo filo, battere la testina porta filo contro il terreno con il motore in moto; il filo viene rilasciato automaticamente e il coltello taglia la lunghezza in eccesso.

Qualora il filo non uscisse in lunghezza sufficiente:

- arrestare il motore e scollegare la prolunga dalla rete elettrica;
- premere il fondo della testina e tirare energicamente le estremità del filo, fino alla lunghezza desiderata.

Se il filo è terminato, occorre sostituire la bobina.

**⚠ ATTENZIONE!** *Dopo ogni intervento sulla testina porta filo, rimettere sempre la macchina in posizione di lavoro prima di avviare il motore.*

### 4. TERMINE DEL LAVORO

A lavoro terminato:

- Fermare il motore come precedentemente indicato (Cap. 6).

**⚠ ATTENZIONE!** *Lasciare raffreddare il motore prima di collocare la macchina in un qualsiasi ambiente.*

*Per ridurre il rischio d'incendio, liberare la macchina da residui di erba, foglie o grasso eccessivo; non lasciare contenitori con i materiali di risulta del taglio all'interno di un locale.*

## 8. MANUTENZIONE E CONSERVAZIONE

**⚠ ATTENZIONE!** *Per la vostra ed altrui sicurezza:*

- Dopo ogni uso, scollegare la macchina dalla rete di alimentazione e controllare eventuali danni.
- Una corretta manutenzione è fondamentale per mantenere nel tempo l'efficienza e la sicurezza di impiego originali della macchina.
- Mantenere serrati dadi e viti, per essere certi che la macchina sia sempre in condizioni sicure di funzionamento.
- Non usare mai la macchina con parti usurate o danneggiate. I pezzi danneggiati devono essere sostituiti e mai riparati.
- Usare solo ricambi originali. I pezzi di qualità non equivalente possono danneggiare la macchina e nuocere alla sicurezza.

**⚠ ATTENZIONE!** *Durante le operazioni di manutenzione, scollegare la macchina dalla rete elettrica.*

### 1. RAFFREDDAMENTO MOTORE

Per evitare il surriscaldamento e danni al motore, le griglie di aspirazione dell'aria di raffreddamento devono essere sempre mantenute pulite e libere da segatura e detriti.

### 2. SOSTITUZIONE DELLA BOBINA DELLA TESTINA (Fig. 10)

- Seguire la sequenza indicata nella figura.

### 3. AFFILATURA DEL COLTELLO TAGLIAFILO (Fig. 11)

- Svitare le due viti (1) e rimuovere il coltello tagliafilo (2) dalla protezione (3).

- Fissare il coltello tagliafilo in una morsa e procedere all'affilatura utilizzando una lima piatta facendo attenzione a mantenere l'angolo di taglio originale.
- Rimontare il coltello sulla protezione.

### 4. CAVI ELETTRICI

**⚠ ATTENZIONE!** *Verificare periodicamente lo stato dei cavi elettrici e sostituirli qualora siano deteriorati o il loro isolamento risulti danneggiato.*

Se il cavo di alimentazione della macchina è danneggiato, deve essere sostituito dal costruttore, da un centro assistenza o da persona qualificata similare.

### 5. INTERVENTI STRAORDINARI

Ogni operazione di manutenzione non inclusa in questo manuale deve essere eseguita esclusivamente dal vostro Rivenditore.

Operazioni eseguite presso strutture inadeguate o da persone non qualificate comportano il decadimento di ogni forma di garanzia.

### 6. CONSERVAZIONE

Al termine di ogni sessione di lavoro, ripulire accuratamente la macchina da polvere e detriti, riparare o sostituire le parti difettose.

La macchina deve essere conservata in un luogo asciutto, al riparo dalle intemperie e fuori dalla portata dei bambini.

## 9. ACCESSORI

La tabella contiene l'elenco di tutti gli accessori disponibili, con l'indicazione di quelli utilizzabili su ciascuna macchina, contrassegnati con il simbolo " \* ".

**⚠ ATTENZIONE!** *Dato che la scelta, l'applicazione e l'utilizzo dell'accessorio da montare nelle svariate tipologie di impiego sono atti*

*compiuti dall'utilizzatore nella sua totale autonomia di giudizio, questi se ne assume anche le responsabilità conseguenti per danni di qualsiasi natura derivati da tali atti. In caso di dubbi o scarsa conoscenza delle specificità di ciascun accessorio, occorre contattare il proprio rivenditore o un centro di giardinaggio specializzato.*



Codice

Modello

T 1.0 EJ

SGT 1000 J

118801750/0 (M8 x 1,25 dx M)

\*

\*



Dear Customer,

thank you for choosing one of our products. We hope that you will be completely satisfied with this machine and that it fully meets your expectations. This manual has been compiled in order to provide you with all the information you need to get acquainted with the machine and use it safely and efficiently. Don't forget that it is an integral part of the machine; keep it handy so that it can be consulted when necessary, and pass it on to a further user if you resell or loan the machine.

Your new machine has been designed and manufactured in pursuance with current regulations, and is safe and reliable if used in compliance with the instructions provided in this manual (proper use). Using the machine in any other way, or non-compliance with the safety specifications relative to use, maintenance and repair is considered "improper use" which will invalidate the warranty, relieve the manufacturer from all liabilities, and the user will consequently be liable for all and any damage or injury to himself or others.

Since we regular improve our products, you may find slight differences between your machine and the descriptions contained in this manual. Modifications can be made to the machine without notice and without the obligation to update the manual, although the essential safety and function characteristics will remain unaltered. In case of any doubts, please contact your dealer. And now enjoy your work!

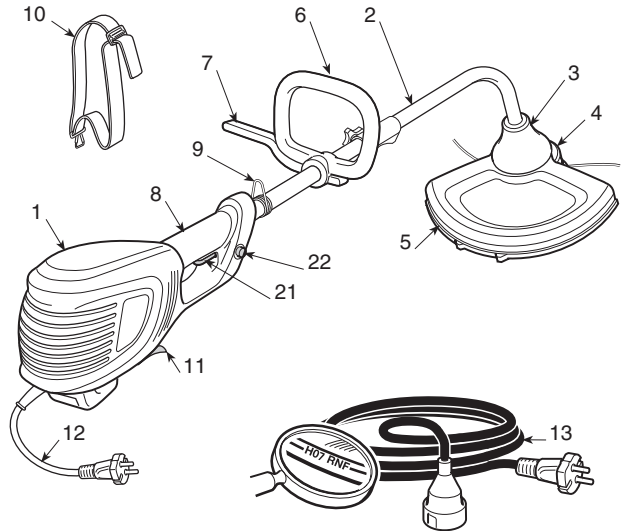
#### TABLE OF CONTENTS

1. Identification of the main components .....	2
2. Symbols .....	3
3. Safety warnings .....	4
4. Machine assembly .....	6
5. Preparing to work .....	7
6. How to start - Stop the motor .....	7
7. Using the machine .....	8
8. Maintenance and storage .....	10
9. Accessories .....	10

# 1. IDENTIFICATION OF MAIN COMPONENTS

## MAIN COMPONENTS

1. Power unit
2. Drive tube
3. Drive tube terminal
4. Cutting line head
5. Cutting device guard
6. Front handgrip
7. Guard
8. Rear handgrip
9. Connection point (of the webbing)
10. Webbing
11. Identification plate
12. Power cable
13. Extension lead (not supplied)

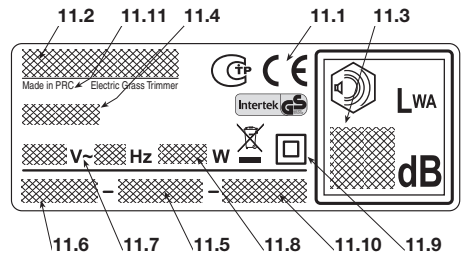



## CONTROLS AND FUNCTIONAL PARTS

21. Trigger switch
22. Safety button

## IDENTIFICATION PLATE

- 11.1) EC Conformity marking
- 11.2) Name and address of the manufacturer
- 11.3) Acoustic output level LWA in accordance with directive 2000/14/EC
- 11.4) Machine model
- 11.5) Serial number
- 11.6) Year of manufacture
- 11.7) Power supply frequency and voltage
- 11.8) Motor power
- 11.9) Dual insulation
- 11.10) Article Code
- 11.11) Manufacturing country



 Do not dispose of electric equipment together with household waste material! In observance of European Directive 2002/96/EC on waste electrical and electronic equipment and its implementation in accordance with national law, electric equipment that have reached the end of their life must be collected separately and returned to an environmentally compatible recycling facility. If electrical appliances are disposed of in landfills or dumps, hazardous substances can leak into the groundwater and get into the foodchain, damaging your health and well-being. For further information on the disposal of this product, please contact your dealer or your nearest domestic waste collection service.

Maximum noise and vibration levels [1]	T 1.0 EJ SGT 1000 J	
Sound pressure level	dB(A)	79.3
– Measurement uncertainty	dB(A)	3
Guaranteed sound power level (2000/14/EC)	dB(A)	96
Vibration level	m/s <sup>2</sup>	2.56
– Measurement uncertainty	m/s <sup>2</sup>	1.5

[1]

**Notice:**

The vibration value indicated was determined with a standardized tool and can be used to make comparisons with other electric equipment as well as temporary estimates of the load through the vibrations.

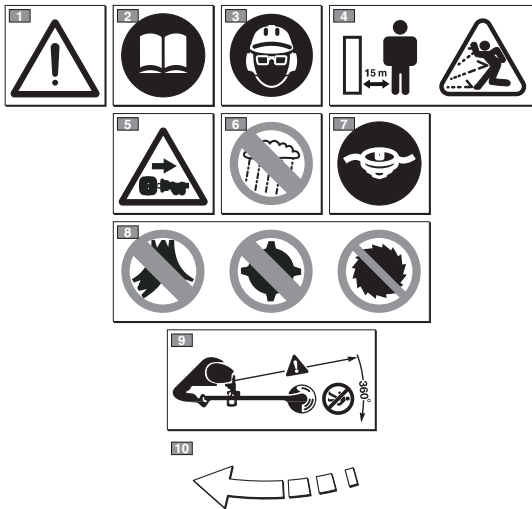
**WARNING!**

The vibration value may vary according to the usage of the machine and its fitted equipment, and be higher than the one indicated. Safety measures must be established to protect the user and must be based on the load estimate generated by the vibrations in real usage conditions. In this regard, all the operational cycle phases must be taken into consideration, such as switching off or idle running.

The noise level may vary according to machine usage if working or running idle.

TECHNICAL DATA	T 1.0 EJ SGT 1000 J	
Power supply voltage	V~	230
Power supply frequency	Hz	50
Engine Power	W	1000
Cutting width	cm	37
Mass	kg	4,70
No-load Speed	min <sup>-1</sup>	7000
Maximum engine and tool rotation speed	r.p.m	7000

## 2. SYMBOLS



- 1) Warning! Danger. The failure to use this machine correctly can be hazardous for oneself and others.
- 2) Read the instruction manual before using the machine.
- 3) If you are using the machine every day in normal conditions, you can be exposed to a noise level of 85 dB(A) or higher. Wear earmuffs or ear-plugs, eye protection and a protective helmet.
- 4) Danger of flying objects! Keep any people or pets at least 15 m away when using the machine!
- 5) Disconnect the plug from the mains before commencing maintenance work or if the power cord is damaged.
- 6) Do not leave the machine in the rain (or in damp conditions).
- 7) Only one cutting line head can be used on this machine.
- 8) Do not use pointed, rigid or metal blades or circular saw blades.
- 9) Keep bystanders away.
- 10) Cutting device rotation direction.

### 3. SAFETY WARNINGS

#### HOW TO READ THE MANUAL

Certain paragraphs in the manual contain particularly significant information and are marked with various levels of highlighting with the following meaning:

#### NOTE

or

#### IMPORTANT

*These give details or further information on what has already been said, with the aim of preventing damage to the machine.*

**⚠ WARNING!** *Non-observance will result in the risk of injury to oneself or others.*

**⚠ DANGER!** *Non-observance will result in the risk of serious injury or death to oneself or others.*

#### ELECTRIC GRASS TRIMMER SAFETY WARNINGS

**⚠ WARNING!** *The safety rules must be observed during machine use. Before starting the machine, read the instructions regarding personal safety and the safety of unauthorized persons. Keep the instructions in a good state for future use.*

The term "power tool" in the warnings refers to your mains-operated (corded) power tool.

- Intended machine use:** "cutting grass and non-woody vegetation, using a nylon line (e.g. around the edges of lawns, flowerbeds, walls, fences and small grassy areas to tidy up the cutting done using a mower)". **Any other use, such as using accessories not specified in this manual, may be hazardous and also damage the machine.** **Examples of improper use may include, but are not limited to:**
  - use the machine for sweeping;
  - trimming hedges or other jobs in which the cutting device is not used on ground level;
  - using the machine with the cutting device above the operator's belt level;
  - using the machine for cutting non-plant material;
  - use of the machine by more than one person.
- This appliance is not intended for use by persons (including children) with reduced physical, sensory or mental capabilities, or lack of experience and knowledge, unless they have been given supervision or instruction concerning use of the appliance by a person responsible for their safety. Children should be supervised to ensure that they do not play with the appliance.
- Residual risks: even all the safety rule are obeyed, there still can be some other risks.

- *Danger of injury of the fingers and hands involved into the rotating thread.*
  - *Danger of injury of the feet by affecting the cutting line.*
  - *throwing of stones and earth. The moreover one obvious residual risks can exist despite all met precautions.*
- 4) *Wear protective glasses or goggles.*
  - 5) *Never allow children or people unfamiliar with the instructions to use the machine.*
  - 6) *Stop using the machine while people, especially children, or pets are nearby.*
  - 7) *Only use the machine in daylight or good artificial light.*
  - 8) *Do not use the appliance in bad weather especially if lightning might occur.*
  - 9) *Before using the machine and after any impact, check for signs of wear or damage and repair as necessary.*
  - 10) *Never operate the machine with damaged guards or without the guards in place.*
  - 11) *Keep hands or feet away from the cutting means at all times and especially when switching on the motor.*
  - 12) *Take care against injury from any device fitted for trimming the filament line length. After extending new cutter line always return the machine to its normal operating position before switching on.*
  - 13) *Never fit metal cutting elements.*
  - 14) *Never user replacement parts or accessories not provided or recommended by the manufacturer.*
  - 15) *Disconnect the machine from the mains before checking, cleaning or working on the machine and when it is not in used.*
  - 16) *Always ensure that ventilation openings are kept clear of debris.*
  - 17) *After use, disconnect the machine from the mains and check for damage.*
  - 18) *When not in use store the machine out of the reach of children.*
  - 19) *Mains powered trimmers should only be repaired by an authorised repairer.*
  - 20) *Only use manufacturer recommended replacement parts and accessories.*

#### ADDITIONAL SAFETY WARNINGS

- 1) *Read the instructions carefully.*
- 2) *Be familiar with the controls and proper use of the equipment.*
- 3) *Before use check the supply and extension cord for signs of damage or ageing.*
- 4) *If the cord becomes damaged during use, disconnect the cord from the supply immediately. DO NOT TOUCH THE CORD BEFORE DISCONNECTING THE SUPPLY.*
- 5) *Do not use the machine if the cords are damaged or worn.*
- 6) *Warning: cutting elements continue to rotate after the motor is switched off.*
- 7) *Keep extension cords away from cutting elements.*

**8) Power the machine using a residual current device (RCD Residual Current Device) with max. 30 mA tripping current.**

**• How to use the electric grass trimmer**

When using the machine, always use caution and take on a firm and well-balanced position.

- Where possible, avoid working on wet, slippery ground or in any case on uneven or steep ground that does not guarantee stability for the operator.
- Never run, but walk carefully paying attention to the lay of the land and any eventual obstacles.
- Assess the potential risks of the ground to be mown and take all necessary precautions to ensure your own safety, especially on slopes or on bumpy, slippery or unstable ground.
- Work along the contour on slopes, never when walking up or down and always keep downhill of the cutter.

Do not use the machine if you are unable to hold it with both hands or keep it steady on your legs while working.

The machine must never be used by more than one person.

Never use the machine if the user is tired or unwell, or has taken medicine, drugs, alcohol or any substances which may slow his reflexes and compromise his judgement.

**• Techniques for using the electric grass trimmer**

Always observe the safety regulations and use the most suitable cutting techniques (see chapter 7 for instructions and examples).

**• Handling the electric grass trimmer safety**

Whenever the machine is to be handled or transported you must:

- turn off the motor, wait for the cutting device to stop and unplug the machine from the mains;
- only hold the machine using the handgrips and position the cutting device in the opposite direction to that used during operation.

When using a vehicle to transport the machine, position it so that it can cause no danger to persons and fasten it firmly.

**• Recommendations for first-time users**

Before tackling a mowing job for the first time it is advisable to gain the necessary familiarity with the machine and the most suitable cutting techniques, finding out how to firmly grip the machine and making the movements required by the job.

**GENERAL POWER TOOL SAFETY WARNINGS**

**1) Work area safety**

- a) **Keep work area clean and well lit.** Cluttered or dark areas invite accidents.

- b) **Do not operate power tools in explosive atmospheres, such as in the presence of flammable liquids, gases or dust.** Power tools create sparks which may ignite the dust or fumes.
- c) **Keep children and bystanders away while operating a power tool.** Distractions can cause you to lose control.

**2) Electrical safety**

- a) **Power tool plugs must match the outlet. Never modify the plug in any way. Do not use any adapter plugs with earthed (grounded) power tools.**

Unmodified plugs and matching outlets will reduce risk of electric shock.

- b) **Avoid body contact with earthed or grounded surfaces, such as pipes, radiators, ranges and refrigerators.** There is an increased risk of electric shock if your body is earthed or grounded.
- c) **Do not expose power tools to rain or wet conditions.** Water entering a power tool will increase the risk of electric shock.
- d) **Do not use the cord improperly. Never use the cord for carrying, pulling or unplugging the power tool. Keep cord away from heat, oil, sharp edges or moving parts.** Damaged or entangled cords increase the risk of electric shock.
- e) **When operating a power tool outdoors, use an extension cord suitable for outdoor use.** Using a cord suitable for outdoor use reduces the risk of electric shock.
- f) **If operating a power tool in a damp location is unavoidable, use a residual current device (RCD) protected supply.** Using an RCD reduces the risk of electric shock.

**3) Personal safety**

- a) **Stay alert, watch what you are doing and use common sense when operating a power tool. Do not use a power tool while you are tired or under the influence of drugs, alcohol or medication.** A moment of inattention while operating power tools may result in serious personal injury.
- b) **Use personal protective equipment. Always wear eye protection.** Protective equipment such as dust mask, non-skid safety shoes, hard hat, or hearing protection used for appropriate conditions will reduce personal injuries.
- c) **Prevent unintentional starting. Ensure the switch is in the off-position before connecting to power source, picking up or carrying the tool.** Carrying power tools with your finger on the switch or energising power tools that have the switch on invites accidents.
- d) **Remove any adjusting key or wrench before turning the power tool on.** A wrench or a key left attached to a rotating part of the power tool may result in personal injury.
- e) **Do not overreach. Keep proper footing and balance at all times.** This enables better control of the power tool in unexpected situations.
- f) **Dress properly. Do not wear loose clothing or**

jewellery. Keep your hair, clothing and gloves away from moving parts. Loose clothes, jewellery or long hair can be caught in moving parts.

- g) **If devices are provided for the connection of dust extraction and collection facilities, ensure these are connected and properly used.** Use of dust collection can reduce dust-related hazards.

#### 4) Power tool use and care

- a) **Do not force the power tool. Use the correct power tool for your application.** The correct power tool will do the job better and safer at the rate for which it was designed.
- b) **Do not use the power tool if the switch does not turn it on and off.** Any power tool that cannot be controlled with the switch is dangerous and must be repaired.
- c) **Disconnect the plug from the power source before making any adjustments, changing accessories, or storing power tools.** Such preventive safety measures reduce the risk of starting the power tool accidentally.
- d) **Store idle power tools out of the reach of children and do not allow persons unfamiliar with the power tool or these instructions to operate the power tool.** Power tools are dangerous in the hands of untrained users.

- e) **Maintain power tools. Check for misalignment or obstruction of moving parts, breakage of parts and any other condition that may affect the power tool's operation. If damaged, have the power tool repaired before use.** Many accidents are caused by poorly maintained power tools.
- f) **Keep cutting tools sharp and clean.** Properly maintained cutting tools with sharp cutting edges are less likely to become jammed and are easier to control.
- g) **Use the power tool, accessories and tool bits etc. in accordance with these instructions, taking into account the working conditions and the work to be performed.** Using the power tool for operations other than those intended could result in a hazardous situation.

#### 5) Service

- a) **Have your power tool serviced by a qualified repair person using only identical replacement parts.** This will ensure that the safety of the power tool is maintained.

## 4. MACHINE ASSEMBLY

**⚠ WARNING!** *Mount the components very carefully so as not to impair the safety and efficiency of the machine. In if doubt, contact your dealer.*

**⚠ WARNING!** *Make sure the machine is not plugged into the mains socket.*

**⚠ WARNING!** *Unpacking and completing the assembly should be done on a flat and stable surface, with enough space for moving the machine and its packaging, always making use of suitable equipment.*

Disposal of the packaging should be done in accordance with the local regulations in force.

### 1. MOUNTING THE FRONT HANDGRIP (Fig. 1)

- Fit the lower part (3) with guard on the drive tube
- Fit the front handgrip (4) by using the screws (5).

- Before tightening the screws (4), align the handgrip correctly with respect to the drive tube.

- Fully tighten the screws (4).

### 2. MOUNTING THE ROD (Fig. 2)

- Push the lower part of the rod (1) right down until the stop pin (2) clicks into the hole (3) in the rod. This is easier to do if you rotate the lower part of the rod (1) slightly in both directions; insertion is completed when the stop pin (2) protrudes completely from the hole (3).
- Once inserted, tighten the knob (4) securely.

### 3. MOUNTING THE GUARD (Fig. 3)

**⚠ WARNING!** *The guard must be fitted correctly to respect the safety requirements and the correct position of the line cutting knife.*

- Assemble the guard (1) using the four screws (2) to fasten it.

**IMPORTANT** *Once mounted, the guard can never be removed.*

## 5. PREPARING TO WORK

### 1. CHECKING THE MACHINE

**⚠ WARNING!** *Make sure the machine is not plugged into the mains socket.*

Before starting work please:

- check that the mains frequency and voltage is the same as the rating data on the "Identification Plate" (see chap. 1 - 11.8).
- check that the trigger switch and the safety button should move freely without forcing and return automatically and rapidly back to their neutral position;
- Check that the trigger switch must remain locked until the safety button is pressed;
- check that the cooling air vents are not obstructed;
- check that the power cable and extension lead are not damaged;
- check that handgrips and protection devices are clean and dry, correctly mounted and well fastened to the machine;
- check that the cutting devices and guards are not damaged;
- check that the machine is not showing signs of wear or damage due to knocks or other causes, and carry out the necessary repairs.

### 2. ELECTRICAL CONNECTIONS

**⚠ DANGER!** *Electricity and moisture are not compatible.*

- *Always handle and connect electric cables in dry conditions.*
- *Keep electric sockets or cables away from wet and damp areas (e.g. puddles or wet ground).*

The quality of the extension leads must be no less than **H07RN-F** or **H07VV-F**, with a minimum section of 1.5 mm and a recommended maximum length of 30 m.

To avoid overheating, do not keep the extension lead rolled up during use.

**⚠ DANGER!** *The permanent connection of any electrical equipment to the mains of a building must be installed by a qualified electrician in conformity with the regulations in force. Incorrect wiring can cause serious injury and even death.*

## 6. HOW TO START - STOP THE MOTOR

### STARTING THE MOTOR (Fig. 4)

Before starting the motor:

- Fasten the extension lead (1) to the cable clamp on the rear handgrip.
- FIRST connect the power cable plug (2) to the extension lead (3) and THEN plug the extension lead into the mains socket (4).

To start the motor:

- Hold the machine firmly with both hands.
- Press the safety button and then the switch (6).

#### NOTE

*When you release the switch, the safety button is also released and the motor stops.*

### STOPPING THE MOTOR (Fig. 4)

To stop the motor:

- Release the switch (6).
- FIRST unplug the extension lead (3) from the mains socket (4) and THEN disconnect the power cable (2) of the machine from the extension lead (3).

## 7. USING THE MACHINE

**⚠ WARNING!** For your safety and that of others:

- 1) **Keep in mind that the operator or user is responsible for accidents or hazards occurring to other people or their property.**
- 2) **Always wear suitable clothing when using the machine. Your dealer can provide you with all the information on the most suitable accident-prevention devices to guarantee your safety.**
- 3) **Thoroughly inspect the whole work area and remove anything that could be thrown up by the machine or damage the cutting device (stones, branches, iron wire, bones, etc.).**
- 4) **Use the cable clamp to prevent the extension lead from disconnecting accidentally. Make sure it is connected to the socket without being forced. Never touch a live electric cable if it is poorly insulated.**
- 5) **Be careful of flying debris coming from the cutting device.**
- 6) **Stop the motor and unplug the machine from the mains:**
  - **if the machine starts to vibrate abnormally: find the cause of the vibration immediately and have it inspected at a Specialised Centre;**
  - **whenever you leave the machine unattended.**

**IMPORTANT** Remember that an electric grass trimmer used incorrectly can be a disturbance to others. To respect people and the environment:

- Avoid using the machine in environments or at times of the day when it may disturb others.
- *Scrupulously comply with local regulations and provisions for the disposal of waste materials after cutting.*
- *To avoid the risk of fire, do not leave the machine with the motor hot on leaves or dry grass.*
- *Scrupulously comply with local regulations and provisions for the disposal of damaged parts or any elements which have a strong impact on the environment.*

**⚠ WARNING!** Prolonged exposure to vibrations can cause injuries and neurovascular disorders (also called “Renaud’s syndrome” or “white hand”), especially to people suffering from circulation disorders. The symptoms can regard the hands, wrists and fingers and are shown through loss of sensitivity, torpor, itching, pain and discolouring of or structural changes to the skin. These effects can be worsened by low ambient temperatures and/or by gripping the handgrips excessively tightly. If the symptoms occur, the length of time the machine is used must be reduced and a doctor consulted.

### 1. USING THE MACHINE

**⚠ WARNING!** When working, the machine must always be firmly held in both hands, keeping the cutting group below the line of the belt.

The cutting line head can eliminate tall grass and non-woody vegetation near fences, walls, foundations, pavements, around trees, etc. or to completely clean a particular area of the garden.

**⚠ WARNING!** The use of metal or rigid blades of any type with this machine is prohibited.

### 2. USING THE HARNESS (Fig. 5)

**⚠ WARNING!** The machine must always be used connected to the webbing worn correctly. Frequently check the efficiency of the quick release mechanism used to quickly free the machine from the belts in case of danger.

The webbing must be put on before connecting the machine to the special coupling and the belts must be adjusted to suit the operator’s height and stature.

The belt (1) must go over the left shoulder towards the right hip.

Fasten the snap hook (2) to the provided fitting (3) on the drive tube.



### 3. WORKING TECHNIQUES

**⚠ WARNING!** *Use ONLY nylon lines. The use of metal lines, plasticised metal lines and/or lines not suitable for the head can cause serious injuries and wounds.*

During use it is advisable to stop the motor periodically and remove the weeds wound round the machine, so as to prevent overheating due to the grass caught under the guard.

Remove the caught-up grass with a screwdriver.

**⚠ WARNING!** *Do not use the machine for sweeping, tilting the cutting line head. The power of the motor could throw objects and small stones 15 metres or more, causing damage and injuries to people.*

#### • Cutting in motion (Scything) (Fig. 6)

Proceed at a regular pace, with a circular motion similar to a traditional scythe, keeping the cutting device parallel to the ground.

First try cutting at the right height in a small area, so as to then achieve a uniform cutting height keeping the cutting line head at a constant distance from the ground.

For heavier cutting it can be useful to tilt the cutting line head by about 30°.

**⚠ WARNING!** *Do not work in this way if there is the possibility of causing objects to be thrown, which could harm people and animals and cause damage.*

#### • Cutting near fences/foundations (Fig. 7)

Slowly approach the cutting line head to fences, posts, rocks, walls, etc. without hitting them hard.

If the line strikes a solid object it could break or become worn; if it gets tangled in a fence it could break abruptly.

In any case, cutting around pavements, foundations, walls, etc. can cause greater wear than normal to the line.

#### • Cutting round trees (Fig. 8)

Walk round the tree from left to right, approaching the trunks slowly so as not to strike the tree with the line and keeping the cutting line head tilted forward slightly.

Remember that the nylon line could lop or damage small shrubs and that the impact of the nylon line against the trunk of bushes or trees with soft bark could seriously damage the plant.

#### • Adjusting line length when working (Fig. 9)

This machine is fitted with a "Tap & Go" head.

To release more line, tap the cutting line head against the ground with the motor running; the line will be released automatically and the knife cuts off the excess length.

If the line is not long enough:

- stop the motor and disconnect the extension lead from the mains;
- press the bottom of the head and tug on the ends of the line, until it reaches the desired length.

If the line has run out, the coil must be replaced.

**⚠ WARNING!** *After working on the cutting-line head, always put the machine in a working position before starting the motor.*

### 4. END OF OPERATIONS

When you have finished your work:

- Switch off the motor as indicated above (Chap. 6).

**⚠ WARNING!** *Allow the motor to cool before storing in any enclosure. To reduce fire hazards, clean the machine thoroughly to get rid of any remains of grass, leaves or excess grease, never leave containers with the cut debris inside the storage area.*

## 8. MAINTENANCE AND STORAGE

**⚠ WARNING!** *For your safety and that of others:*

- After each use, disconnect the machine from the mains and check for damage.
- Correct maintenance is essential to maintain the original efficiency and safety of the machine over time.
- Keep all nuts, bolts and screws tight to be sure the equipment is in safe working condition.
- Never use the machine with worn or damaged parts. Damaged parts are to be replaced and never repaired.
- Only use original spare parts. Parts that are not of the same quality can seriously damage the equipment and compromise safety.

**⚠ WARNING!** *During maintenance operations unplug the machine from the mains.*

### 1. MOTOR COOLING

To avoid overheating and damage to the motor, always keep the cooling air vents clean and free of sawdust and debris.

### 2. HEAD COIL REPLACEMENT (Fig. 10)

- Follow the sequence indicated in the figure.

### 3. SHARPENING THE LINE CUTTING KNIFE (Fig. 11)

- Unscrew the two screws (1) and remove the line cutting knife (2) from the guard (3).

- Fix the line cutting knife in a vice and sharpen it using a flat file, being careful to retain the original cutting angle.
- Refit the knife on the guard.

### 4. ELECTRIC CABLES

**⚠ WARNING!** *Check the condition of the electric cables regularly and replace them if they are worn or their insulation looks damaged.*

If the appliance's power supply wire is damaged, it must be replaced by the manufacturer, service agent or a similar qualified person.

### 5. EXTRAORDINARY MAINTENANCE

All maintenance operations not foreseen in this manual must be performed exclusively by your dealer.

All and any operations performed in unauthorised centres or by unqualified persons will totally invalidate the warranty.

### 6. STORAGE

After every work stint, clean the machine thoroughly to remove all dust and debris, and repair or replace any faulty parts.

The machine must be stored in a dry place away from the elements and out of the reach of children.

## 9. ACCESSORIES

The table contains a list of all available accessories, indicating those which may be used on each machine, marked with the symbol "★".

**⚠ WARNING!** *In consideration that the selection, application and usage of the accessory to be fitted in the variety of possible us-*

*age are actions made solely by the user, the latter assumes responsibility for damages of any kind due to such actions. When in doubt or if lacking knowledge of the specificity of each accessory, contact your retailer or specialised gardening centre.*



Code

Model

T 1.0 EJ

SGT 1000 J

118801750/0 (M8 x 1,25 dx M)

★

★

Cher Client,

Nous tenons avant tout à vous remercier de la préférence que vous avez accordée à nos produits, et nous souhaitons que votre machine vous réserve de grandes satisfactions et réponde pleinement à vos attentes. Ce manuel a été rédigé dans le but de vous permettre de bien connaître votre machine et de l'utiliser en toutes conditions de sécurité et d'efficacité; n'oubliez pas qu'il fait partie intégrante de la machine, tenez-le à portée de main pour le consulter à tout moment, et le jour où vous devriez céder ou prêter la machine à quelqu'un, rappelez-vous de lui donner aussi ce manuel.

Cette nouvelle machine a été conçue et fabriquée conformément aux normes en vigueur, et elle ne sera fiable et sûre que si vous l'utilisez dans le plein respect des indications contenues dans ce manuel (usage prévu); toute autre utilisation, ou le non respect des normes de sécurité lors de l'utilisation, de l'entretien et de la réparation qui sont indiquées dans le manuel, sont considérés comme un "emploi impropre"; dans ce cas, la garantie perd tout effet et le fabricant décline toute responsabilité, en laissant à la charge de l'utilisateur les conséquences des dommages ou des lésions causés à lui-même ou à autrui.

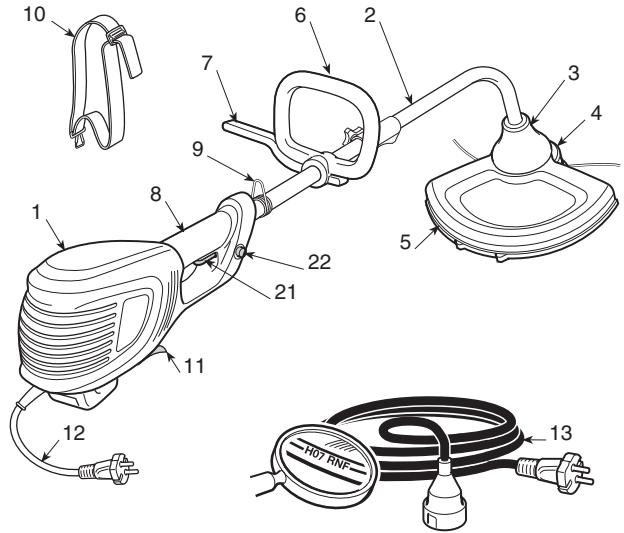
Si vous deviez trouver de légères différences entre la description donnée et la machine en votre possession, tenez compte du fait que, dans le cadre de l'amélioration continue du produit, les informations contenues dans ce manuel sont sujettes à des modifications sans aucun préavis ni obligation de mise à jour, sans toutefois que soient remises en cause les caractéristiques essentielles de sécurité et de fonctionnement. En cas de doute, contactez votre revendeur. Bon travail!

## SOMMAIRE

1. Identification des pièces principales .....	2
2. Symboles .....	3
3. Avertissements pour la sécurité .....	4
4. Montage de la machine .....	6
5. Préparation au travail .....	7
6. Démarrage – Arrêt du moteur .....	7
7. Utilisation de la machine .....	8
8. Entretien et conservation .....	10
9. Accessoires .....	10

**1. IDENTIFICATION DES PIÈCES PRINCIPALES****PIÈCES PRINCIPALES**

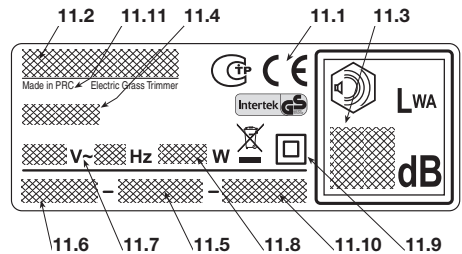
1. Ensemble moteur
2. Tube de transmission
3. Extrémité du tube de transmission
4. Tête à fil
5. Protection du dispositif de coupe
6. Poignée avant
7. Protection
8. Poignée arrière
9. Point d'attache (du harnais)
10. Harnais
11. Étiquette matricule
12. Câble d'alimentation
13. Rallonge (non fournie)


**COMMANDES ET ELEMENTS FONCTIONNELS**

21. Levier interrupteur
22. Poussoir de sécurité

**ÉTIQUETTE MATRICULE**

- 11.1) Marquage de conformité CE
- 11.2) Nom et adresse du fabricant
- 11.3) Niveau de puissance acoustique LWA selon la directive 2000/14/CE
- 11.4) Modèle de machine
- 11.5) Numéro de série
- 11.6) Année de construction
- 11.7) Tension et fréquence d'alimentation
- 11.8) Puissance du moteur
- 11.9) Isolation double
- 11.10) Code Article
- 11.11) Pays de fabrication



 Ne pas jeter les appareils électriques dans les ordures ménagères! Conformément à la directive européenne 2002/96/CE relative aux déchets d'équipements électriques ou électroniques (DEEE), et à sa transposition dans la législation nationale, les appareils électriques doivent être collectés à part et être soumis à un recyclage respectueux de l'environnement. Si l'on décharge les appareillages électriques dans un dépotoir ou dans le terrain, les substances nocives peuvent atteindre la nappe d'eau souterraine et entrer dans la chaîne alimentaire, en nuisant à votre santé et à votre bien-être. Pour avoir des informations plus détaillées sur comment éliminer ce produit, contacter l'Organisme compétent pour l'élimination des déchets ménagers ou bien votre revendeur.

Valeurs maximales de bruit et de vibrations [1]	T 1.0 EJ SGT 1000 J	
Niveau de pression acoustique	dB(A)	79,3
– Incertitude de la mesure	dB(A)	3
Niveau de puissance acoustique garanti (2000/14/CE)	dB(A)	96
Niveau de vibrations	m/s <sup>2</sup>	2,56
– Incertitude de la mesure	m/s <sup>2</sup>	1,5

[1]

**Avertissement:**

La valeur de vibrations indiquée a été déterminée avec un équipement standardisé; on peut l'utiliser soit pour la comparer avec celle d'autres appareils électriques, soit pour faire une estimation provisoire de la charge par les vibrations.

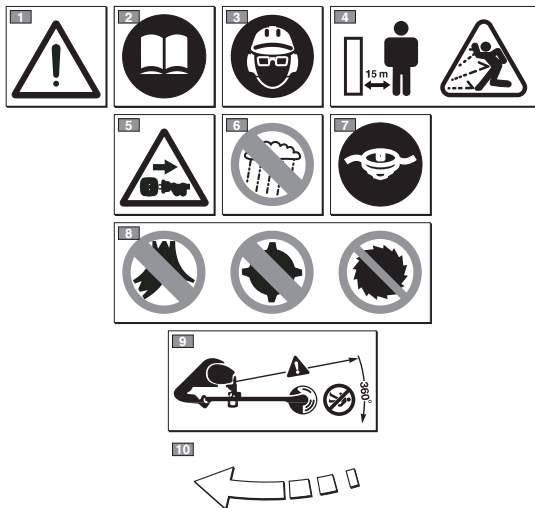
**ATTENTION!**

La valeur des vibrations peut varier en fonction de l'emploi de la machine et de son agencement, et peut devenir supérieure à la valeur qui est indiquée. Il est nécessaire d'établir les mesures de sécurité pour la protection de l'utilisateur; ces dernières doivent être fondées sur l'estimation de la charge engendrée par les vibrations dans les conditions réelles d'utilisation. A ce sujet, il faut prendre en considération toutes les phases du cycle de fonctionnement, comme par exemple l'extinction ou le fonctionnement à vide.

La valeur de bruyance peut varier en fonction de l'utilisation de la machine, pendant le travail ou au minimum.

DONNÉES TECHNIQUES	T 1.0 EJ SGT 1000 J	
Tension d'alimentation	V~	230
Fréquence d'alimentation	Hz	50
Puissance du moteur	W	1000
Largeur de coupe	cm	37
Poids	kg	4,70
Nombre de tours à vide	min <sup>-1</sup>	7000
Vitesse maximum de rotation du moteur et de l'outil	min <sup>-1</sup>	7000

## 2. SYMBOLES



- 1) Attention! Danger. Cette machine, si elle n'est pas utilisée correctement, peut être dangereuse pour vous-même et pour les autres.
- 2) Lire le manuel d'instructions avant d'utiliser la machine.
- 3) L'opérateur préposé à cette machine, si elle est utilisée dans des conditions normales pour un usage quotidien continu, peut être exposé à un niveau de bruit égal ou supérieur à 85 dB (A). Porter des protections acoustiques, des lunettes et le casque de protection.
- 4) Danger de projections! Pendant l'emploi de la machine, éloigner toute personne ou tout animal domestique d'au moins 15 mètres!
- 5) Détacher la fiche de l'alimentation électrique avant de procéder à l'entretien ou en cas de câble endommagé.
- 6) Ne pas exposer à la pluie (ni à l'humidité).
- 7) Sur cette machine on ne peut utiliser qu'une tête afilee.
- 8) Ne pas employer de lames à pointes, ni métalliques ni rigides, ni même de lames à scie circulaire.
- 9) Tenir le public à bonne distance.
- 10) Sens de rotation du dispositif de coupe.

### 3. AVERTISSEMENTS POUR LA SÉCURITÉ

#### COMMENT CONSULTER LE MANUEL

Dans le texte de ce manuel, certains paragraphes qui contiennent des renseignements particulièrement importants sont mis en évidence par différentes paroles; voici leur signification:

#### REMARQUE

ou

#### IMPORTANT

Ajoute des précisions ou d'autres éléments à ce qui vient d'être indiqué afin d'éviter d'endommager la machine ou de causer des dommages.

**ATTENTION!** Possibilité de lésions à l'utilisateur ou à autrui en cas de non respect des consignes.

**DANGER!** Possibilité de lésions graves à l'utilisateur ou à autrui, et danger de mort, en cas de non respect des consignes.

#### COUPE-BORDS ELECTRIQUE AVERTISSEMENTS POUR LA SÉCURITÉ

**ATTENTION!** Pendant l'utilisation de la machine il faut observer les normes de sécurité. Avant de mettre la machine en fonction, lire les instructions qui concernent la sécurité personnelle et celle des autres personnes. Conserver ces instructions en bon état, pour pouvoir les utiliser par la suite.

Le terme d' "outillage électrique" cité dans les avertissements se réfère à votre outillage avec alimentation électrique à partir du secteur.

1) **Emploi prévu de la machine:** "la coupe de l'herbe et de la végétation non ligneuse, au moyen d'un fil de nylon (ex. aux bords des parterres, des plantations, des murs, des clôtures, ou des espaces verts ayant une surface limitée, pour parachever la coupe effectuée par une faucheuse)". **Toute autre utilisation, ainsi que l'emploi d'accessoires non cités spécifiquement dans le présent manuel, peut s'avérer dangereuse et entraîner une détérioration de la machine.**

**Font partie de l'emploi impropre (à titre d'exemple non exclusif):**

- utiliser la machine pour balayer;
- régulariser des haies, ou faire d'autres travaux où le dispositif de coupe ne serait pas utilisé au niveau du terrain;
- utiliser la machine de sorte que le dispositif de coupe se trouve au-dessus de la ligne de la ceinture de l'opérateur;
- utiliser la machine pour couper des matériaux d'origine non végétale;
- utiliser la machine pour plus d'une personne.

2) **Cet équipement n'est pas destiné à être utilisé par des personnes (y compris les enfants) ayant des capacités physiques, sensorielles ou mentales réduites, ni par des personnes manquant d'expérience et de connaissances, à moins qu'une personne responsable de leur sécurité leur donne la supervision ou les explications sur le mode d'emploi de l'équipement. Les enfants doivent être surveillés pour s'assurer qu'ils ne jouent pas**

avec l'équipement.

- 3) **Risques résiduels: même si toutes les prescriptions de sécurité ont été respectées, il peut encore subsister d'autres risques:**
  - danger de lésions aux doigts et aux mains si le fil de la tête en rotation entre en contact avec les doigts ou les mains
  - danger de lésions aux pieds s'ils sont frappés par le fil de la tête
  - projection de cailloux et de terre.
- 4) Porter des lunettes de protection.
- 5) Ne jamais permettre d'utiliser la machine à des enfants ou à des personnes qui n'ont pas la connaissance nécessaire des instructions d'emploi.
- 6) Arrêter d'utiliser la machine lorsqu'il y a des personnes, en particulier des enfants, ou des animaux à proximité.
- 7) Travailler uniquement à la lumière du jour ou avec une lumière artificielle adéquate.
- 8) Ne pas utiliser la machine par mauvais temps, surtout en prévision d'éclairs.
- 9) Avant d'utiliser la machine, et après tout choc quel qu'il soit, contrôler s'il y a des signes d'usure ou d'endommagement, et effectuer les réparations nécessaires.
- 10) Ne jamais utiliser la machine si les protections sont endommagées ou inexistantes.
- 11) Tenir toujours les mains et les pieds loin du dispositif de coupe, spécialement pendant le démarrage du moteur.
- 12) Prendre garde aux lésions dérivant de n'importe quel dispositif prévu pour la coupe de la longueur du fil. Après avoir relâché un nouveau fil, il faut toujours remettre la machine en position de travail avant de faire démarrer le moteur.
- 13) Ne jamais monter d'éléments de coupe métalliques.
- 14) Ne jamais utiliser des pièces de rechange ou des accessoires non fournis ou non conseillés par le fabricant.
- 15) Avant de contrôler ou de nettoyer la machine, ou avant d'y travailler, et lorsque la machine n'est pas utilisée, il faut débrancher la machine du réseau d'électricité.
- 16) Vérifier toujours que les passages de l'air de refroidissement soient toujours libres de débris.
- 17) Après chaque utilisation, débrancher la machine du réseau de secteur et contrôler tous dommages éventuels.
- 18) Conserver la machine hors de la portée des enfants.
- 19) Les coupe-bordures avec alimentation au secteur ne doivent être réparés que par des réparateurs autorisés.
- 20) Utiliser uniquement des pièces de rechange et des accessoires préconisés par le fabricant.

#### PRESCRIPTIONS SUPPLÉMENTAIRES DE SÉCURITÉ

- 1) Lire attentivement les instructions.
- 2) Se familiariser avec les commandes et avec l'utilisation appropriée de la machine.
- 3) Avant de commencer à travailler, contrôler que le câble de secteur et la rallonge ne présentent aucun signe d'endommagement ni de vieillissement.
- 4) Si la rallonge s'abîme pendant l'utilisation, il faut la débrancher immédiatement du réseau électrique. **NE PAS TOUCHER LE CÂBLE AVANT D'AVOIR DÉBRANCHÉ LA RALLONGE.**
- 5) Ne jamais utiliser la machine si les câbles sont endommagés ou usés.
- 6) Attention: l'élément de coupe continue à tourner même après l'extinction du moteur.

- 7) Tenir la rallonge loin des éléments de coupe.  
 8) Alimenter l'appareil avec un différentiel (RCD-Residual Current Device) ayant un courant de déclenchement qui ne dépasse pas 30 mA.

#### • Comment utiliser le coupe-bords électrique

Pendant l'utilisation, prendre une position ferme et stable, et maintenir un comportement prudent.

- Autant que possible, éviter de travailler sur le sol mouillé ou glissant, ou de toute façon sur des terrains trop accidentés ou en pente, qui ne garantissent pas la stabilité de l'opérateur pendant son travail.
- Ne jamais courir, mais marcher et faire attention aux irrégularités du terrain ainsi qu'à la présence d'obstacles éventuels.
- Évaluer les risques potentiels du terrain à travailler et prendre toutes les précautions nécessaires pour assurer sa sécurité en particulier dans les pentes, sur les sols accidentés, glissants ou instables.
- Sur les côtes, travailler transversalement à la pente, jamais en montant ou en descendant; se tenir toujours en aval du dispositif de coupe.

Si l'utilisateur n'est pas en mesure de tenir fermement la machine avec deux mains et/ou de rester solidement en équilibre sur ses jambes pendant le travail, il ne doit pas utiliser la machine.

La machine ne doit pas être utilisée par plus d'une personne.

Ne jamais utiliser la machine si l'utilisateur est en conditions de fatigue ou de malaise, ou s'il a pris des médicaments, des drogues, de l'alcool ou des substances nocives pour les capacités de réflexes et d'attention;

#### • Techniques d'utilisation du coupe-bords électrique

Observer toujours les avertissements pour la sécurité, et appliquer les techniques de coupe les mieux adaptées au type de travail à exécuter, en suivant les indications et les exemples qui sont donnés dans le mode d'emploi (voir chap. 7).

#### • Comment déplacer le coupe-bords électrique en toute sécurité

Chaque fois qu'il est nécessaire de déplacer la machine ou de la transporter, il faut:

- éteindre le moteur, attendre l'arrêt du dispositif de coupe, et débrancher la machine du courant de secteur;
- saisir la machine uniquement par les poignées, et orienter le dispositif de coupe dans la direction contraire au sens de la marche.

Quand on transporte la machine dans un camion, il faut la positionner de façon qu'elle ne constitue aucun danger pour personne, et la bloquer solidement.

#### • Recommandations pour les débutants

Avant d'affronter pour la première fois un travail de fauchage, il est recommandé d'acquérir la connaissance nécessaire de la machine et des meilleures techniques de coupe, en faisant des essais pour empoeigner fermement la machine, et effectuer les mouvements requis pour le travail.

### AVERTISSEMENTS GÉNÉRAUX DE SÉCURITÉ POUR LES OUTILLAGES ÉLECTRIQUES

#### 1) Sécurité de la zone de travail

- a) Tenir la zone de travail bien propre. La saleté et le désordre des zones de travail favorisent les accidents.

- b) Ne pas utiliser l'outillage électrique dans des pièces à risque d'explosion, en présence de liquides inflammables, de gaz ou de poussière. Les outillages électriques génèrent des étincelles qui peuvent incendier la poussière ou les vapeurs.
- c) Tenir l'outillage électrique, quand on l'utilise, hors de la portée des enfants et du public en général. Les distractions peuvent causer la perte de contrôle.

#### 2) Sécurité électrique

- a) La fiche de l'outillage électrique doit être compatible avec la prise de courant. Ne jamais modifier la fiche. Ne pas utiliser d'adaptateurs avec les outillages électriques qui sont équipés de mise à la terre. Les fiches non modifiées et parfaitement adaptées à la prise réduisent le risque de décharge électrique.
- b) Éviter le contact de son propre corps avec des surfaces à la masse ou à la terre, comme des tuyaux, radiateurs, cuisinières, réfrigérateurs. Le risque de prendre une décharge électrique augmente si le corps se trouve relié à la masse ou à la terre.
- c) Ne pas exposer les outillages électriques à la pluie ni à des environnements mouillés. L'eau qui pénètre dans un outillage électrique augmente le risque de prendre une décharge électrique.
- d) Ne pas utiliser le câble de façon impropre. Ne pas utiliser le câble pour transporter l'outillage, ni pour le tirer ou pour le débrancher de la prise. Tenir le câble loin de la chaleur, de l'huile, d'arêtes vives ou de pièces en mouvement. Un câble endommagé ou coincé augmente le risque de décharge électrique.
- e) Lorsque l'on utilise l'outillage électrique à l'extérieur, utiliser un câble de rallonge adapté pour l'utilisation à l'extérieur. L'emploi d'un câble de rallonge adapté pour l'utilisation à l'extérieur réduit le risque de décharge électrique.
- f) S'il est inévitable d'employer un outillage électrique dans un environnement humide, il faut utiliser une prise de courant protégée par un disjoncteur différentiel (RCD-Residual Current Device). L'utilisation d'un RCD réduit le risque de prendre une décharge électrique.

#### 3) Sécurité personnelle

- a) Quand on utilise un outillage électrique, il faut faire attention, contrôler ce que l'on est en train de faire, et se servir du propre bon sens. Ne pas utiliser l'outillage électrique si l'on est fatigué ou sous l'influence de drogues, d'alcool ou de médicaments. Un instant de distraction pendant que l'on utilise un outillage électrique peut causer de graves lésions personnelles.
- b) Utiliser des habits de protection. Porter toujours des lunettes de protection. L'emploi d'un équipement de protection comme des demi-masques antipoussière, des chaussures antidérapantes, des casques de protection ou des serre-tête pour l'ouïe, réduit les lésions personnelles.
- c) Éviter toute mise en marche non volontaire. Avant de brancher la fiche, de saisir ou de transporter l'outillage électrique, vérifier que l'interrupteur est dans la position "OFF". Le fait de transporter un outillage électrique en tenant un doigt sur l'interrupteur, ou de le brancher à la prise alors que l'interrupteur est sur la position "ON", favorise les accidents.
- d) Avant d'actionner l'outillage électrique, avoir soin d'enlever toute clef ou outil de réglage. Une clef ou un outil qui reste en contact avec une pièce rotative peut provoquer des lésions personnelles.
- e) Ne pas perdre l'équilibre. Maintenir toujours l'appui et l'équilibre adéquats. Cela permet de mieux contrôler l'outillage électrique en cas de situations inattendues.

f) **S'habiller de façon appropriée. Ne pas porter de vêtements larges, ni de bijoux. Maintenir les cheveux, les vêtements et les gants à bonne distance des pièces en mouvement.** Des habits flottants, des bijoux ou des cheveux longs peuvent se prendre dans les pièces en mouvement.

g) **S'il y a des dispositifs qui doivent être connectés à des installations pour l'extraction et la collecte de la poussière, veuillez vérifier qu'ils sont connectés et utilisés de manière appropriée.** L'emploi de ces dispositifs peut réduire les risques qui sont liés à la poussière.

#### 4) Emploi et maintenance de l'outillage électrique

a) **Ne pas surcharger l'outillage électrique. Employer l'outillage électrique qui est adapté au travail donné.** L'outillage électrique adéquat exécutera le travail au mieux et de la façon la plus sûre si on l'utilise à la vitesse pour laquelle il a été conçu.

b) **Ne pas utiliser l'outillage électrique si l'interrupteur n'est pas en mesure de le faire démarrer ou de l'arrêter régulièrement.** Un outillage électrique qui ne peut pas être actionné par son interrupteur est dangereux et doit être réparé.

c) **Avant d'exécuter le réglage ou le changement d'un accessoire, ou avant de ranger l'outillage électrique, il faut débrancher la fiche de la prise de courant.** Ces mesures de prévention réduisent le risque de mise en marche accidentelle de l'outillage électrique.

d) **Ranger les outillages électriques inutilisés hors de la portée des enfants, et ne pas permettre à des personnes qui**

**ne connaissent pas bien cet outillage électrique ni ces instructions de l'utiliser.** Les outillages électriques sont dangereux dans les mains d'utilisateurs non experts.

e) **Soigner l'entretien des outillages électriques. Vérifier que les pièces mobiles sont bien alignées et que leur mouvement n'est pas entravé, qu'aucune pièce n'est cassée, et qu'il n'existe aucune autre condition susceptible d'influencer le fonctionnement de l'outillage électrique.** En cas de dommages, il faut réparer l'outillage électrique avant de l'utiliser à nouveau. Beaucoup d'accidents sont dus à l'insuffisance de l'entretien.

f) **Maintenir les organes de coupe affûtés et propres.** L'entretien adéquat des organes de coupe, avec des tranchants bien affûtés, les rend moins susceptibles de se coincer, et plus faciles à contrôler.

g) **Utiliser l'outillage électrique et les accessoires relatifs en respectant les instructions fournies, en tenant compte des conditions de travail et du type de travail à exécuter.** Le fait d'employer un outillage électrique pour des opérations différentes de celles pour lesquelles il a été prévu peut provoquer des situations de danger.

#### 5) Assistance

a) **Faire réparer l'outillage électrique par du personnel qualifié, en n'employant que des pièces de rechange originales.** Cela permet de maintenir la sécurité de l'outillage électrique.

## 4. MONTAGE DE LA MACHINE

**⚠ ATTENTION!** *Faire le maximum d'attention quand on monte les pièces, pour ne pas compromettre la sécurité ni l'efficacité de la machine; en cas de doutes, contacter le revendeur.*

**⚠ ATTENTION!** *Vérifier que la machine n'est pas branchée à la prise de courant.*

**⚠ ATTENTION!** *Le déemballage et l'achèvement du montage doivent être effectués sur une surface plane et solide, avec suffisamment d'espace pour la manutention de la machine et des emballages, toujours en utilisant les outils appropriés.*

Il faut éliminer les emballages conformément aux dispositions locales en vigueur.

### 1. MONTAGE DE LA POIGNÉE ANTÉRIEURE (Fig. 1)

- Positionner la partie inférieure (3) avec barrière sur le tube de transmission.
- Monter la poignée avant (4) en utilisant les vis (5).

- Avant de serrer les vis (5), orienter correctement la poignée par rapport au tube de transmission.
- Serrer à fond les vis (5).

### 2. MONTAGE DE LA TIGE (Fig. 2)

- Pousser la partie inférieure de la tige (1) jusqu'à ce qu'on entende le déclic du piquet d'arrêt (2) dans le trou (3) de la tige. On peut faciliter cette insertion en tournant légèrement la partie inférieure (1) dans les deux sens; on est sûr que l'insertion est complète lorsque le piquet (2) sort complètement du trou (3).
- Quand cette insertion est achevée, serrer à fond le bouton rotatif (4).

### 3. MONTAGE DE LA PROTECTION (Fig. 3)

**⚠ ATTENTION!** *La protection doit être montée correctement pour respecter les exigences de sécurité et la juste position du couteau coupe-fil.*

- Monter la protection (1) en la fixant avec les quatre vis (2).

#### IMPORTANT

*Après l'union, il faut que la protection reste toujours montée.*



## 5. PRÉPARATION AU TRAVAIL

### 1. VÉRIFICATION DE LA MACHINE

**⚠ ATTENTION!** *Vérifier que la machine n'est pas branchée à la prise de courant.*

Avant de commencer le travail il faut:

- contrôler que la tension et la fréquence du courant de secteur correspondent bien à ce qui est indiqué sur l' "Étiquette Matricule" (voir chapitre 1 – 11.8).
- contrôler que le levier de l'interrupteur et le poussoir de sécurité marchent librement, sans besoin de forcer, et qu'au relâchement ils retournent automatiquement et rapidement dans la position neutre;
- Contrôler que le levier de l'interrupteur reste bloqué tant qu'on n'appuie pas sur le poussoir de sécurité;
- vérifier que les passages de l'air de refroidissement ne sont pas bouchés;
- contrôler que le câble d'alimentation et la rallonge ne sont absolument pas endommagés;
- contrôler que les poignées et les protections de la machine sont propres et sèches, correctement montées et solidement fixées à la machine;
- vérifier que les dispositifs de coupe et les protections ne sont pas endommagés;
- vérifier qu'il n'y a sur la machine aucun signe indiquant l'usure ou un endommagement dû à des chocs ou à d'autres causes; au besoin effectuer les réparations nécessaires.

### 2. RACCORDEMENTS ÉLECTRIQUES

**⚠ DANGER!** *L'humidité et l'électricité ne sont pas compatibles.*

- *Les câbles électriques ne peuvent être manipulés et branchés qu'au sec.*
- *Ne jamais mettre une prise électrique ou un câble en contact avec une zone mouillée (flaque, ou terrain humide).*
- *Alimenter l'appareil avec un différentiel (RCD–Residual Current Device) ayant un courant de déclenchement qui ne dépasse pas 30 mA.*

Les câbles de rallonge doivent être d'une qualité non inférieure au type **H07RN-F** ou **H07VV-F**, avec une section minimale de 1,5 mm<sup>2</sup> et une longueur maximale conseillée de 30 m.

Ne pas tenir le câble de rallonge enroulé pendant le travail, pour éviter qu'il ne se surchauffe.

**⚠ DANGER!** *Le branchement permanent de n'importe quel appareil électrique au réseau électrique de l'édifice doit être réalisé par un électricien qualifié. Un branchement réalisé de façon non correcte peut provoquer des dommages personnels graves, et même la mort.*

## 6. DÉMARRAGE - ARRÊT DU MOTEUR

### DÉMARRAGE DU MOTEUR (Fig. 4)

Avant de faire démarrer le moteur:

- Accrocher le câble de rallonge (1) au serre-câble situé dans la poignée arrière.
- Raccorder D'ABORD la fiche du câble d'alimentation (2) à la rallonge (3), et ENSUITE la rallonge à la prise de courant (4).

Pour démarrer le moteur

- Tenir fermement la machine avec les deux mains.
- Appuyer sur le poussoir de sécurité (5) et actionner l'interrupteur (6).

### REMARQUE

*Si l'on relâche l'interrupteur, le poussoir de sécurité se débloque et le moteur s'arrête.*

### ARRÊT DU MOTEUR (Fig. 4)

Pour arrêter le moteur:

- Relâcher l'interrupteur (6).
- Débrancher D'ABORD la rallonge (3) de la prise de courant (4), et ENSUITE débrancher de la rallonge (3) le câble d'alimentation (2) de la machine.

## 7. UTILISATION DE LA MACHINE

**ATTENTION!** Pour votre propre sécurité et pour celle des tiers:

- 1) Garder à l'esprit que l'opérateur ou l'utilisateur est responsable des accidents et des risques encourus par autrui ou par ses biens.
- 2) Pendant le travail, porter des vêtements adéquats. Votre Revendeur est en mesure de vous fournir les informations sur les dispositifs de protection contre les accidents les mieux adaptés à garantir votre sécurité de travail.
- 3) Inspecter minutieusement toute la zone de travail, et éliminer tout objet externe qui pourrait être projeté par la machine ou endommager le dispositif de coupe (cailloux, branches, fils de fer, os, etc..).
- 4) Utiliser le serre-câble pour éviter que le câble de rallonge ne se détache accidentellement, et être sûr qu'il s'insère correctement dans la prise sans forcer. Ne jamais toucher un câble électrique sous tension s'il est mal isolé.
- 5) Faire attention aux possibles éjections de matériel causées par le dispositif de coupe.
- 6) Arrêter le moteur et débrancher la machine du courant de secteur:
  - si la tondeuse commence à vibrer de manière anormale: dans ce cas, rechercher immédiatement la cause des vibrations et faire procéder aux vérifications nécessaires dans un Centre Spécialisé;
  - toutes les fois que la machine doit être laissée sans surveillance.

**IMPORTANT** Il faut toujours se rappeler qu'un coupe-bords électrique utilisé incorrectement peut déranger autrui. Pour le respect des autres et de l'environnement:

- Éviter d'utiliser la machine dans des espaces et à des heures qui peuvent déranger.
- Suivre scrupuleusement les normes locales pour l'élimination des déchets après la coupe.
- Pour éviter tout risque d'incendie, il ne faut jamais laisser la machine avec le moteur chaud au milieu des feuilles ou de l'herbe sèche.
- Suivre scrupuleusement les normes locales pour l'élimination des parties détériorées ou de tout élément ayant un fort impact environnemental.

**ATTENTION!** L'exposition prolongée aux vibrations peut causer des lésions et des troubles neuro-vasculaires (connus aussi comme "phénomène de Raynaud" ou "main blanche"), spécialement aux personnes qui souffrent de troubles de la circulation. Les symptômes peuvent concerner les mains, les poignets et les doigts, ils se manifestent par une perte de sensibilité, engourdissement, démangeaison, douleur, décoloration, ou modifications structurelles de la peau. Ces effets peuvent être amplifiés par les basses températures de l'environnement et/ou par une prise excessive sur les poignées. Quand ces symptômes se présentent, il faut réduire les temps d'utilisation de la machine et consulter un médecin.

### 1. MODALITÉS D'UTILISATION DE LA MACHINE

**ATTENTION!** Pendant le travail, il faut toujours tenir fortement la machine, à deux mains, en tenant le groupe de coupe au-dessous de la ligne de la ceinture.

La tête à fil peut éliminer les hautes herbes et la végétation non ligneuse à proximité de clôtures, murs, fondations, trottoirs, autour des arbres etc., ou bien pour faire le nettoyage complet d'une surface particulière de jardin.

**ATTENTION!** Avec cette machine, il est interdit d'utiliser des lames métalliques ou rigides, de quelque type que ce soit.

### 2. UTILISATION DU HARNAIS (Fig. 5)

**ATTENTION!** Il faut utiliser la machine toujours accrochée au harnais correctement porté. Vérifier fréquemment que le décrochage rapide fonctionne bien, pour permettre de libérer rapidement la machine des sangles en cas de danger.

On doit d'abord mettre le harnais avant d'accrocher la machine au point d'attache prévu, et les sangles doivent être bien réglées suivant la hauteur et la grosseur de l'opérateur.

La sangle (1) doit passer au dessus de l'épaule gauche, vers le côté droit.

Accrocher le mousqueton (2) au raccord prévu à cet effet (3) situé sur le tube de transmission.

### 3. TECHNIQUES DE TRAVAIL

**⚠ ATTENTION!** *Utiliser SEULEMENT des fils de nylon. L'emploi de fils métalliques, fils métalliques plastifiés et/ou non adaptés à la tête, peut causer des blessures et des lésions graves.*

Pendant l'utilisation, il faut périodiquement arrêter le moteur et enlever les herbes qui entourent la machine, pour éviter la surchauffe due aux herbes coincées sous la protection.

Enlever l'herbe coincée avec un tournevis.

**⚠ ATTENTION!** *Ne pas utiliser la machine pour balayer, en inclinant la tête à fil. La puissance du moteur peut projeter des objets et des petits cailloux jusqu'à 15 mètres ou plus, en causant des dommages ou en provoquant des lésions aux personnes.*

#### • Coupe en mouvement (Fauchage) (Fig. 6)

Procéder régulièrement, avec un mouvement en arc similaire au mouvement de la faux traditionnelle, tout en maintenant le dispositif de coupe parallèle au terrain.

Essayer tout d'abord de couper une petite surface à la juste hauteur, et obtenir ensuite une hauteur de coupe uniforme, en maintenant la tête à fil à une distance constante du terrain.

Pour les coupes plus difficiles, il peut être utile d'incliner la tête à fil vers la gauche d'environ 30°.

**⚠ ATTENTION!** *Ne pas travailler de cette façon s'il existe la possibilité de provoquer la projection d'objets qui pourraient blesser des personnes, des animaux, ou causer des dommages.*

#### • Coupe à proximité de clôtures / fondations (Fig. 7)

Approcher lentement la tête à fil des clôtures, piquets, roches, murs, etc., sans frapper avec force.

Si le fil heurte un obstacle consistant, il peut se casser ou s'user; s'il reste coincé dans une clôture, il peut se trancher brusquement.

Dans tous les cas, la coupe autour des trottoirs, fondations, murs, etc., peut causer une usure du fil supérieure à la normale.

#### • Coupe autour des arbres (Fig. 8)

Marcher autour de l'arbre de gauche à droite, en approchant lentement des troncs de façon à ne pas heurter le fil contre l'arbre, et en maintenant la tête à fil légèrement inclinée vers l'avant.

Il faut se rappeler que le fil de nylon peut trancher ou endommager les petits arbustes, et que le choc du fil de nylon contre le tronc d'arbustes ou d'arbres ayant une écorce tendre peut les endommager gravement.

#### • Réglage de la longueur du fil pendant le travail (Fig. 9)

Cette machine est équipée d'une tête "Tap & Go".

Pour dérouler le fil, battre la tête à fil contre le terrain avec le moteur en marche; le fil se déroule automatiquement et le couteau coupe la longueur en excès.

Si le fil ne sort pas en longueur suffisante:

- arrêter le moteur et débrancher la rallonge du réseau électrique;
- appuyer sur le fond de la tête, et tirer énergiquement les extrémités du fil, jusqu'à la longueur désirée.

Si le fil est terminé il faut remplacer la bobine.

**⚠ ATTENTION!** *Après chaque opération effectuée sur la tête à fil, il faut toujours remettre la machine en position de travail, avant de faire démarrer le moteur.*

### 4. FIN DU TRAVAIL

Lorsque le travail est terminé:

- Arrêter le moteur comme indiqué précédemment (Chap.6).

**⚠ ATTENTION!** *Laisser le moteur refroidir avant de ranger la machine dans un local quelconque.*

*Pour réduire les risques d'incendie, libérer la machine de tous résidus d'herbe, feuilles ou graisses en excès; ne pas laisser les conteneurs à l'intérieur d'un local avec les déchets de la coupe.*

## 8. ENTRETIEN ET CONSERVATION

**⚠ ATTENTION!** *Pour votre propre sécurité et pour celle des tiers:*

- Après chaque utilisation, débrancher la machine du réseau de secteur et contrôler tous dommages éventuels.
- Il est fondamental d'effectuer correctement l'entretien pour pouvoir maintenir pendant longtemps l'efficacité et la sécurité d'emploi originelles de la machine.
- Maintenir tous les écrous et vis serrés afin d'assurer des conditions d'utilisation sûres.
- Ne jamais utiliser la machine si certaines de ses pièces sont usées ou endommagées. Les pièces endommagées doivent être remplacées, jamais réparées.
- N'utiliser que des pièces de rechange d'origine. Des pièces de qualité non équivalente peuvent endommager la machine et nuire à votre sécurité.

**⚠ ATTENTION!** *Pendant les opérations d'entretien, débrancher la machine du réseau électrique.*

### 1. REFROIDISSEMENT DU MOTEUR

Pour éviter que le moteur ne se surchauffe et s'abîme, il faut toujours tenir les grilles de l'air de refroidissement bien propres et débarrassées des sciures et des débris.

### 2. SUBSTITUTION DE LA BOBINE DE LA TÊTE (Fig. 10)

- Suivre la séquence indiquée sur la figure.

### 3. AFFÛTAGE DU COUTEAU COUPE-FIL (Fig. 11)

- Dévisser les deux vis (1) et enlever le couteau coupe fil (2) de sa protection (3).

- Fixer le couteau coupe-fil dans un étai et procéder à l'affûtage en utilisant une lime plate et en faisant attention à maintenir l'angle de coupe original.
- Remonter le couteau sur la protection.

### 4. CÂBLES ÉLECTRIQUES

**⚠ ATTENTION!** *Vérifier périodiquement l'état des câbles électriques, et les remplacer s'ils sont détériorés ou si leur isolation est abîmée.*

Si le câble d'alimentation de la machine est endommagé, le faire remplacer par le fabricant, par un centre d'assistance ou par une personne qualifiée similaire.

### 5. INTERVENTIONS EXTRAORDINAIRES

Toutes les opérations d'entretien qui ne sont pas incluses dans ce manuel doivent être exécutées exclusivement par votre revendeur.

Les opérations exécutées dans des structures inadéquates ou par des personnes non qualifiées comportent la déchéance de toutes les formes de garantie.

### 6. CONSERVATION

A la fin de chaque session de travail, nettoyer soigneusement la machine de la poussière et des débris, réparer ou remplacer les parties défectueuses.

La machine doit être conservée dans un endroit sec, à l'abri des intempéries et hors de la portée des enfants.

## 9. ACCESSOIRES

Le tableau contient la liste de tous les accessoires disponibles, avec l'indication de ceux qui sont utilisés sur chaque machine, marqués par le symbole " \* ".

**⚠ ATTENTION!** *Vu que le choix, l'application et l'utilisation de l'accessoire à monter, dans les différents types d'emploi, sont des actions qu'effectue*

*l'opérateur en autonomie de jugement totale, ce dernier assume aussi les responsabilités conséquentes pour tout dommage, de quelque nature que ce soit, dérivant de ces actions. En cas de doute ou de connaissance insuffisante des spécificités de chaque accessoire, il faut contacter le revendeur ou bien un centre de jardinage spécialisé.*



Code

Modèle

T 1.0 EJ

SGT 1000 J

118801750/0 (M8 x 1,25 dx M)

\*

\*

Sehr geehrte Kundin, sehr geehrter Kunde,

Wir danken Ihnen, dass Sie unseren Produkten den Vorzug gegeben haben und wünschen Ihnen, dass Ihnen der Gebrauch Ihrer neuen Maschine Freude macht und Ihren Erwartungen vollkommen entspricht. Dieses Handbuch wurde herausgegeben, um Sie mit Ihrer Maschine vertraut zu machen und diese sicher und wirksam einsetzen zu können. Beachten Sie, dass das Handbuch ein wesentlicher Bestandteil der Maschine ist. Halten Sie es stets griffbereit, um es jederzeit einsehen zu können, und liefern Sie es mit, sollten Sie die Maschine eines Tages an Dritte abtreten oder ausleihen.

Diese neue Maschine wurde nach den geltenden Bestimmungen entwickelt und hergestellt. Sie arbeitet sicher und zuverlässig, wenn sie unter strikter Beachtung der in diesem Handbuch enthaltenen Anweisungen verwendet wird (Bestimmungsgemäßer Gebrauch). Jede andere Verwendung oder die Nichtbeachtung der angezeigten Sicherheitsvorschriften beim Gebrauch bzw. der Anweisungen für Wartung und Reparatur werden als "unzweckmäßige Verwendung" der Maschine angesehen und haben den Verfall der Garantie und die Ablehnung jeder Verantwortung seitens des Herstellers zur Folge. Dem Benutzer selbst dadurch entstandene oder Dritten zugefügte Schäden oder Verletzungen gehen zu Lasten des Benutzers.

Falls Sie kleinere Unterschiede zwischen der Beschreibung im Handbuch und der Maschine feststellen sollten, können Sie davon ausgehen, dass die in diesem Handbuch enthaltenen Informationen auf Grund fortwährender Verbesserungen des Erzeugnisses Änderungen unterliegen, ohne dass der Hersteller die Pflicht zur Bekanntgabe oder zur Aktualisierung hat, unter der Voraussetzung, dass sich die wesentlichen Eigenschaften für Sicherheit und Betriebsweise nicht verändern. Im Zweifelsfall wenden Sie sich bitte an den Händler. Viel Spaß bei der Arbeit!

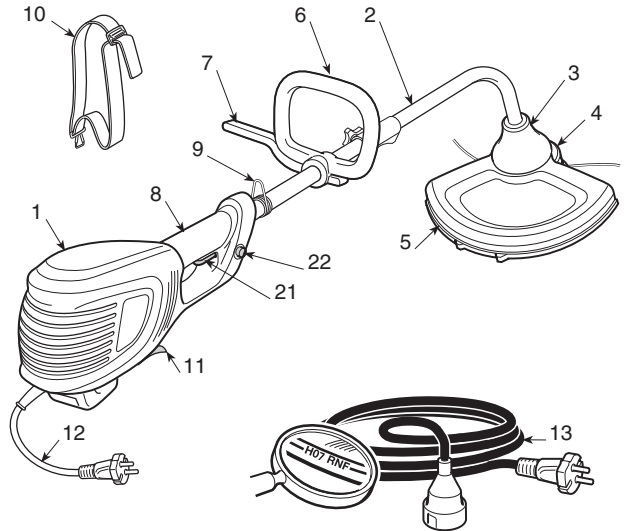
## INHALTSVERZEICHNIS

1. Kennzeichnung der wesentlichen Bauteile .....	2
2. Symbole .....	3
3. Sicherheitshinweise .....	4
4. Montage der Maschine .....	6
5. Arbeitsvorbereitung .....	7
6. Motor anlassen und ausschalten .....	7
7. Maschineneinsatz .....	8
8. Wartung und Aufbewahrung .....	10
9. Zubehör .....	10

# 1. KENNZEICHNUNG DER WESENTLICHEN BAUTEILE

## WESENTLICHE BAUTEILE

1. Motoreinheit
2. Antriebsrohr
3. Endstück des Antriebsrohrs
4. Fadenkopf
5. Schutz der Schneidvorrichtung
6. Vorderer Handgriff
7. Schiene
8. Hinterer Handgriff
9. Anschlusspunkt (des Tragegurts)
10. Tragegurt
11. Typenschild
12. Anschlusskabel
13. Verlängerungskabel (nicht mitgeliefert)

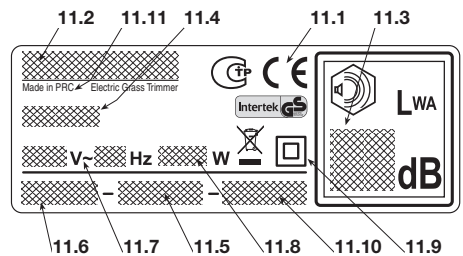



## STEUERUNGEN UND BEDIENELEMENTE

21. Ein-Aus Hebelschalter
22. Sicherheitstaste

## TYPENSCHILD

- 11.1) Konformitätszeichen EG
- 11.2) Name und Anschrift des Herstellers
- 11.3) Schalleistungspegel LWA gemäß Richtlinie 2000/14/EG
- 11.4) Maschinenmodell
- 11.5) Kennnummer
- 11.6) Baujahr
- 11.7) Versorgungsspannung und -frequenz
- 11.8) Motorleistung
- 11.9) Doppelte Isolierung
- 11.10) Artikelnummer
- 11.11) Herstellungland



 Werfen Sie Elektrowerkzeuge nicht in den Hausmüll! Gemäss Europäischer Richtlinie 2002/96/EG über Elektro- und Elektronik- Altgeräte und Umsetzung in nationales Recht müssen verbrauchte Elektrowerkzeuge getrennt gesammelt und einer umweltgerechten Wiederverwertung zugeführt werden. Werden die Geräte in einer Mülldeponie oder im Boden entsorgt, können die Schadstoffe das Grundwasser erreichen und in die Lebensmittelkette erlangen, und so unserer Gesundheit und unserem Wohlbefinden schaden. Wenden Sie sich für weitergehende Informationen zur Entsorgung dieses Produkts an die verantwortliche Einrichtung für die Entsorgung von Hausmüll, oder an Ihren Händler.

Maximale Geräusch- und Vibrationswerte [1]	T 1.0 EJ SGT 1000 J	
	Gewichteter Schalldruck – Messungengenauigkeit	dB(A) dB(A)
Garantierter Schalleistungspegel (2000/14/EG)	dB(A)	96
Gewichteter Vibrationspegel – Messungengenauigkeit	m/s <sup>2</sup> m/s <sup>2</sup>	2,56 1,5

[1]

**Hinweis:**

Der angegebene Schwingungsemissionswert ist nach einem genormten Messverfahren ermittelt worden und kann für den Vergleich mit anderen Elektrowerkzeugen herangezogen werden. Der angegebene Schwingungsemissionswert kann auch zu einer vorläufigen Einschätzung der Belastung durch Schwingungen herangezogen werden.

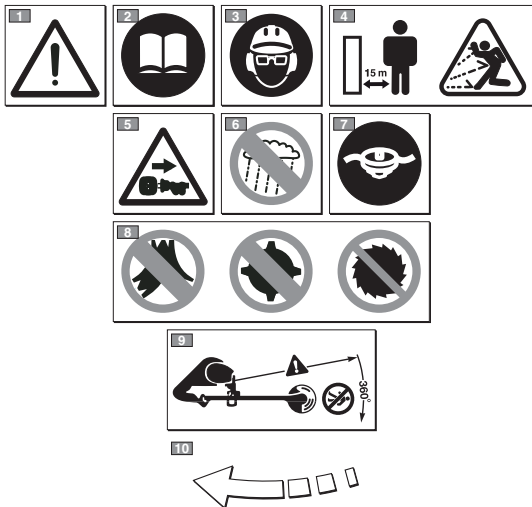
**ACHTUNG!**

Der Schwingungswert kann sich abhängig vom Einsatz und Einsatzwerkzeugen ändern und auch über dem angegebenen Wert liegen. Es besteht die Notwendigkeit, Sicherheitsmaßnahmen zum Schutz des Bedieners festzulegen, die auf einer Abschätzung der Belastung durch Schwingungen während der tatsächlichen Benutzungsbedingungen beruhen (hierbei sind alle Anteile des Betriebszyklus zu berücksichtigen, beispielsweise Zeiten, in denen das Elektrowerkzeug abgeschaltet ist, und solche, in denen es zwar eingeschaltet ist, aber ohne Belastung läuft).

Der Schallpegel kann je nach Einsatz der Maschine, während der Arbeit oder im Leerlauf, variieren.

TECHNISCHE DATEN	T 1.0 EJ SGT 1000 J	
Versorgungsspannung	V~	230
Versorgungsfrequenz	Hz	50
Motorleistung	W	1000
Schnittbreite	cm	37
Masse	kg	4,70
Leerlaufdrehzahl	min <sup>-1</sup>	7000
Maximale Drehzahl des Motors und des Werkzeugs	min <sup>-1</sup>	7000

## 2. SYMBOLE



- 1) Achtung! Gefahr. Diese Maschine kann, wenn sie nicht korrekt verwendet wird, für Sie und andere gefährlich sein.
- 2) Vor Inbetriebnahme der Maschine die Gebrauchsanleitung aufmerksam lesen.
- 3) Wir weisen den Bediener dieser Maschine darauf hin, dass er bei normalen Arbeitsbedingungen täglich einer Geräuschbelastung von 85 dB (A) oder mehr ausgesetzt ist. Gehörschutz und Schutzbrille verwenden und den Schutzhelm tragen.
- 4) Gefahr umherfliegender Teile! Während der Maschinenverwendung müssen Personen und Haustiere einen Abstand von mindestens 15 m einhalten!
- 5) Den Stecker vom Netz trennen, bevor man Wartungsarbeiten durchführt oder wenn das Kabel beschädigt ist.
- 6) Nicht dem Regen (oder Feuchtigkeit) aussetzen.
- 7) An dieser Maschine kann nur ein Fadenkopf verwendet werden.
- 8) Es dürfen keine Metallmesser oder feste Messer, oder Kreissägeblätter verwendet werden.
- 9) Anwesende fern halten.
- 10) Drehrichtung der Schneidvorrichtung

### 3. SICHERHEITSHINWEISE

#### WIE IST DAS HANDBUCH ZU LESEN

Im Text des vorliegenden Handbuchs sind einige besonders wichtige Abschnitte unterschiedlich gekennzeichnet, wobei die Bedeutung solcher Kennzeichnungen wie folgt zu verstehen ist:

#### HINWEIS

oder

#### WICHTIG

Liefert erläuternde Hinweise oder andere Angaben über bereits an früherer Stelle gemachte Aussagen, mit der Absicht, die Maschine nicht zu beschädigen oder Schäden zu vermeiden.

**⚠ ACHTUNG!** Im Falle der Nichtbeachtung besteht die Möglichkeit, sich selbst oder Dritte zu verletzen.

**⚠ GEFAHR!** Im Falle der Nichtbeachtung besteht die Möglichkeit, sich selbst oder Dritte schwer zu verletzen, mit Todesgefahr.

#### ELEKTRISCHER TRIMMER SICHERHEITSHINWEISE

**⚠ ACHTUNG!** Während der Maschinenverwendung müssen die Sicherheitsvorschriften beachtet werden. Vor der Inbetriebnahme der Maschine müssen die Anweisungen für die persönliche Sicherheit und die Sicherheit der betriebsfremden Personen gelesen werden. Die Anweisungen müssen für eine spätere Verwendung sorgfältig aufbewahrt werden.

Der Begriff "Elektrowerkzeug" der in den Hinweisen verwendet wird, bezieht sich auf Ihr Gerät mit elektrischer Stromversorgung.

- Bestimmungsgemäßer Gebrauch der Maschine:** "Schneiden von Gras und nicht holziger Pflanzen, mittels eines Nylonfadens (z.B. Trimmen von Beetkanten, Pflanzungen, Mauern, Umzäunungen oder kleine Grünflächen, um den mit einem Rasenmäher ausgeführten Schnitt abzuschließen)" **Jegliche andere Verwendung kann gefährlich sein, und eine Beschädigung der Maschine verursachen, genauso wie die Verwendung von Zubehör, das nicht ausdrücklich in diesem Handbuch erwähnt wird.**  
Folgende Punkte gehören zur unzweckmäßigen Verwendung (beispielhaft):
  - Verwenden der Maschine zum Kehren;
  - Hecken schneiden oder andere Arbeiten, bei denen die Schneidvorrichtung nicht in Bodenhöhe verwendet wird;
  - Verwenden der Maschine mit der Schneidvorrichtung oberhalb der Gürtellinie des Bedieners;
  - Verwenden der Maschine für den Schnitt von nicht pflanzlichen Materialien;
  - Verwenden der Maschine durch mehr als eine Person.
- Dieses Gerät ist nicht dafür bestimmt, durch Personen (einschließlich Kinder) mit eingeschränkten physischen, sensorischen oder geistigen Fähigkeiten oder mangels Erfahrung und/oder mangels Wissen benutzt zu werden, es sei denn, sie werden durch eine für ihre Sicherheit zuständige Person beaufsichtigt oder erhielten von ihr Anweisungen, wie das Gerät zu benutzen ist. Kinder sollten beaufsichtigt werden, um sicherzustellen, dass sie nicht mit dem Gerät spielen.
- Restrisiken:** Auch bei sachgemäßer Verwendung des

Werkzeugs bleibt immer ein gewisses Restrisiko, das nicht ausgeschlossen werden kann.

- Verletzungsgefahr für Finger und Hände, wenn diese in die Rotation des Fadens gelangen
  - Verletzungsgefahr für die Füße, wenn diese vom Faden des Fadenkopfs getroffen werden
  - weggeschleuderte Steine und Erde.
- Tragen Sie einen Augenschutz und Handschuhe.
  - Erlauben Sie nie, dass Kinder oder Personen, die mit den genannten Anweisungen nicht vertraut sind, die Maschine benutzen.
  - Unterbrechen Sie den Gebrauch der Maschine, wenn Personen, vor allem Kinder oder Haustiere, in der Nähe sind.
  - Benutzen Sie die Maschine nur bei Tageslicht oder guter künstlicher Beleuchtung.
  - Die Maschine nicht bei schlechtem Wetter verwenden, vor allem wenn Blitzgefahr besteht.
  - Vor Inbetriebnahme der Maschine und nach irgendwelchem Aufprall, prüfen Sie sie auf Anzeichen von Verschleiß oder Beschädigung, und lassen Sie notwendige Reparaturen durchführen.
  - Benutzen Sie die Maschine nie mit beschädigten oder fehlenden Schutzeinrichtungen.
  - Halten Sie immer Hände und Füße von der Schneideinrichtung entfernt, vor allem, wenn Sie den Motor einschalten.
  - Seien Sie vorsichtig gegen Verletzungen an jeder Einrichtung, die zum Abschneiden der Fadenlänge dient. Nach dem Herausziehen eines neuen Fadens halten Sie die Maschine immer in ihre normale Arbeitsposition, bevor sie eingeschaltet wird.
  - Montieren Sie nie metallische Schneidelemente.
  - Benutzen Sie nie Ersatz- und Zubehörteile, die vom Hersteller nicht vorgesehen oder empfohlen sind.
  - Ziehen Sie den Netzstecker ab vor Prüfungen, Reinigungen oder Arbeiten an der Maschine und wenn sie nicht im Gebrauch ist.
  - Achten Sie darauf, dass Luftöffnungen frei von Verschmutzungen sind.
  - Ziehen Sie nach dem Gebrauch den Netzstecker und überprüfen Sie die Maschine auf Beschädigung.
  - Lagern Sie die Maschine nicht in Reichweite von Kindern.
  - elektrisch betriebene Trimmer sollten nur von autorisierten Personen in Stand gesetzt werden.
  - Nur vom Hersteller empfohlene Ersatzteile und Zubehör verwenden.

#### WEITERE SICHERHEITSHINWEISE

- Lesen Sie die Bedienungsanleitung sorgfältig durch.
- Machen Sie sich mit den Steuer- oder Regleinrichtungen und der ordnungsgemäßen Verwendung des Gerätes vertraut.
- Überprüfen Sie die Netz- und Verlängerungsleitungen vor dem Gebrauch auf Anzeichen von Beschädigungen oder Alterung.
- Wird die Leitung während des Gebrauchs beschädigt, trennen Sie sie sofort vom Netz. **DIE LEITUNG NICHT BERÜHREN, BEVOR SIE VOM NETZ GETRENNT IST.**
- Nehmen Sie den Rasentrimmer (Rasenkantentrimmer) nicht in Betrieb, wenn die Leitungen beschädigt oder abgenutzt sind.
- Warnung: Die Rotation der Schneidwerkzeuge dauert nach dem Abschalten des Motors noch an.
- Halten Sie die Verlängerungsleitungen von den Schneid-



*werkzeugen fern.*

- 8) **Das Gerät durch ein Differential (RCD–Residual Current Device) versorgen, mit einem Auslösestrom der nicht höher als 30 mA ist.**

#### • Bedienung des elektrischen Trimmers

Während der Verwendung eine feste und stabile Haltung einnehmen, und vorsichtig handeln.

- Vermeiden Sie so gut wie möglich den Einsatz der Maschine auf nassem oder rutschigem Boden oder jedenfalls auf unebenen oder steilen Böden, wenn für den Benutzer bei der Arbeit keine ausreichende Stabilität gewährleistet ist;
- Rennen Sie nicht, gehen Sie immer vorsichtig voran und achten Sie auf die Bodenunebenheiten und auf die Anwesenheit eventueller Hindernisse.
- Bewerten Sie die potentiellen Risiken des zu bearbeitenden Geländes, und ergreifen Sie alle erforderlichen Sicherheitsmaßnahmen für die eigene Sicherheit, vor allem auf Hängen, gefährlichem, rutschigem oder unsicherem Gelände.
- Bei Hängen muss immer quer zum Gefälle gearbeitet werden, nie bergauf oder bergab, und immer mit der Schneidvorrichtung in Talrichtung.

Die Maschine darf nur von Personen verwendet werden, die in der Lage sind, diese fest mit beiden Händen zu halten bzw. während der Arbeit das Gleichgewicht sicher auf den Beinen zu halten. Örtliche Bestimmungen können das Mindestalter des Benutzers festlegen.

Die Maschine darf nicht von mehr als einer Person benutzt werden. Maschine niemals benutzen wenn der Benutzer müde ist oder sich nicht wohl fühlt, oder wenn er Arzneimittel oder Drogen, Alkohol oder andere Stoffe zu sich genommen hat, die seine Aufmerksamkeits- und Reaktionsfähigkeit beeinträchtigen;

#### • Verwendungstechniken des elektrischen Trimmers

Es sind immer die Sicherheitshinweise zu beachten, und die beste Schnitttechnik für die auszuführende Arbeit gemäß der Angaben und der Beispiele in den Bedienungsanleitungen (siehe Kap. 7) anzuwenden.

#### • Sichere Bewegung des elektrischen Trimmers

Folgende Hinweise müssen bei jeder Bewegung oder Transport der Maschine beachtet werden:

- Motor ausschalten, abwarten bis die Schneidvorrichtung vollständig stillsteht und die Maschine vom Stromnetz trennen;
- Maschine ausschließlich an den Handgriffen aufheben und die Schneidvorrichtung in die der Laufrichtung entgegengesetzte Richtung positionieren.

Sollte der Transport der Maschine mit einem Kraftfahrzeug erfolgen, so muss sie so positioniert werden, dass sie keine Gefahr darstellt und auch gut befestigt werden.

#### • Empfehlungen für Anfänger

Bevor das erste Mal Mäharbeiten in Angriff genommen werden, muss sich der Bediener mit der Maschine und der geeigneten Arbeitstechnik vertraut machen, und probehalber die Maschine sicher aufnehmen, und die erforderlichen Arbeitsbewegungen ausführen.

### ALLGEMEINE HINWEISE FÜR ELEKTRISCHE GERÄTE

#### 1) Sicherheit des Arbeitsbereichs

- a) **Den Arbeitsplatz sauber halten.** Ein schmutziger und unordentlicher Arbeitsplatz erhöht das Risiko von Unfällen.
- b) **Das Elektrowerkzeug darf nicht in explosionsgefährdeten**

**Bereichen, in Anwesenheit brennbarer Flüssigkeiten, Gas oder Staub verwendet werden.** Elektrowerkzeuge erzeugen Funken, die den Staub oder die Dämpfe entzünden können.

- c) **Bei der Verwendung eines Elektrowerkzeugs müssen Kinder und Anwesende fern gehalten werden.** Ablenkungen können zum Verlust der Kontrolle führen.

#### 2) Elektrische Sicherheit

- a) **Der Stecker des Elektrowerkzeugs muss kompatibel mit der Steckdose sein. Der Stecker darf nie verändert werden. Bei Elektrowerkzeugen mit Erdung dürfen keine Adapter verwendet werden.** Die unveränderten und an die Steckdose angepassten Stecker vermindern das Risiko von Stromschlägen.
- b) **Der Körperkontakt mit Masse oder geerdeten Oberflächen wie Rohrleitungen, Heizkörper, Küchen oder Kühlschränke ist zu vermeiden.** Das Risiko von Stromschlägen nimmt zu, wenn der Körper in Kontakt mit Masse oder Erdung kommt.
- c) **Die Elektrowerkzeuge nicht dem Regen oder feuchten Umgebungen aussetzen.** Wasser, dass in ein Elektrowerkzeug eindringt, erhöht das Risiko von Stromschlägen.
- d) **Das Kabel nicht zweckentfremdet verwenden. Das Kabel darf nicht verwendet werden, um das Werkzeug zu transportieren, nicht am Kabel ziehen, oder das Kabel zum Ausstecken des Steckers verwenden. Das Kabel fern von Wärmequellen, Öl, scharfen Kanten oder bewegten Teilen halten.** Ein beschädigtes oder eingeklemmtes Kabel erhöht das Risiko von Stromschlägen.
- e) **Bei Verwendung des Elektrowerkzeugs im Freien muss ein Verlängerungskabel verwendet werden, dass für die Verwendung im Freien geeignet ist.** Die Verwendung eines geeigneten Verlängerungskabels vermindert das Risiko von Stromschlägen.
- f) **Wenn die Verwendung eines Elektrowerkzeugs in feuchter Umgebung nicht vermieden werden kann, muss eine Steckdose mit Absicherung über FI-Schalter verwendet werden.** Die Verwendung eines FI-Schalters vermindert das Risiko von Stromschlägen.

#### 3) Persönliche Sicherheit

- a) **Seien Sie aufmerksam, kontrollieren Sie was Sie tun, und verwenden Sie beim Einsatz eines Elektrowerkzeugs Ihren gesunden Menschenverstand. Elektrowerkzeuge dürfen nicht verwendet werden, wenn Sie müde sind, oder unter dem Einfluss von Drogen, Alkohol oder Medikamenten stehen.** Eine kurze Unachtsamkeit während der Verwendung eines Elektrowerkzeugs kann schwere Verletzungen zur Folge haben.
- b) **Verwenden Sie Schutzkleidung. Tragen Sie immer eine Schutzbrille.** Die Verwendung von Schutzausrüstung wie Staubschutzmasken, rutschfeste Schuhe, Schutzhelm oder Gehörschutz vermindert die Gefahr von Verletzungen.
- c) **Vermeiden Sie unabsichtliches Anlassen. Vergewissern Sie sich, dass der Hauptschalter auf "OFF" steht, bevor Sie den Stecker einstecken, das Elektrowerkzeug greifen oder transportieren.** Der Transport eines Elektrowerkzeugs mit dem Finger am Schalter oder dieses einstecken mit dem Schalter in Stellung "ON" erhöht die Unfallgefahr.
- d) **Entfernen Sie alle Einstellwerkzeuge bzw. Schraubenschlüssel, bevor Sie das Elektrowerkzeug betätigen.** Ein Schraubenschlüssel oder ein Werkzeug, das in Kontakt mit einem drehenden Teil ist, kann zu Verletzungen führen.
- e) **Achten Sie auf Ihr Gleichgewicht. Sorgen Sie immer für einen festen Stand, und ein gutes Gleichgewicht.** So wird eine bessere Kontrolle des Elektrowerkzeugs in unerwarteten Situationen gewährleistet.
- f) **Kleiden Sie sich auf geeignete Weise. Tragen Sie keine weiten Kleidungsstücke oder Schmuck. Halten Sie Haare,**

Kleidungsstücke und Handschuhe fern von bewegten Teilen. Lose Kleidungsstücke, Schmuck oder lange Haare können sich in bewegten Teilen verfangen.

- g) **Wenn Staubabsaug- und -auffangeinrichtungen montiert werden können, vergewissern Sie sich, dass diese angeschlossen sind und richtig verwendet werden.** Verwendung einer Staubabsaugung kann Gefährdungen durch Staub verringern.
- 4) **Verwendung und Schutz des Elektrowerkzeugs**
- a) **Überlasten Sie nicht das Elektrowerkzeug. Verwenden Sie ein Elektrowerkzeug, dass für die Arbeit geeignet ist.** Ein geeignetes Elektrowerkzeug führt die Arbeit besser und sicherer aus, mit der Geschwindigkeit, für die es entwickelt wurde.
- b) **Verwenden Sie das Elektrowerkzeug nicht, wenn der Schalter das Werkzeug nicht korrekt ein- und ausschalten kann.** Ein Elektrowerkzeug, dass nicht mit dem Schalter bedient werden kann, ist gefährlich, und muss repariert werden.
- c) **Ziehen Sie den Stecker aus der Steckdose, bevor Sie Einstellungen vornehmen, Zubehörteile wechseln, und bevor Sie das Werkzeug aufräumen.** Diese vorbeugenden Sicherheitsmaßnahmen vermindern das Risiko eines versehentlichen Startens des Elektrowerkzeugs.
- d) **Räumen Sie nicht verwendete Elektrowerkzeuge außerhalb der Reichweite von Kindern auf, und verhindern Sie die Verwendung des Elektrowerkzeugs durch Personen, die nicht mit dem Werkzeug und diesen Anweisungen vertraut sind.** Elektrowerkzeuge sind gefährlich in den Händen unerfahrener Bediener.
- e) **Kümmern Sie sich um die Wartung der Elektrowerkzeuge.**

Kontrollieren Sie, dass die beweglichen Teile korrekt ausgerichtet sind, und sich frei bewegen können, dass keine beschädigten Teile vorliegen, oder andere Bedingungen, die die Funktion des Elektrowerkzeugs beeinflussen können. Bei Defekten muss das Elektrowerkzeug vor der Verwendung repariert werden. Viele Unfälle werden durch eine mangelhafte Wartung verursacht.

- f) **Alle Schneideorgane müssen scharf und sauber gehalten werden.** Eine korrekte Wartung der Schneideorgane, mit gut geschliffenen Messern, sorgt dafür, dass dieses weniger hängen bleibt, und das Werkzeug einfacher zu kontrollieren ist.
- g) **Das Elektrowerkzeug und das Zubehör müssen entsprechend der gelieferten Anweisungen verwendet werden, wobei die Arbeitsbedingungen und die auszuführende Arbeit berücksichtigt werden muss.** Die Verwendung eines Elektrowerkzeugs für andere Arbeiten als vorgesehen, kann zu Gefahrensituationen führen.
- 5) **Kundendienst**
- a) **Lassen Sie das Elektrowerkzeug nur von Fachpersonal unter Verwendung von Original-Ersatzteilen reparieren.** So wird gewährleistet, dass die Sicherheit des Elektrowerkzeugs beibehalten wird.

## 4. MONTAGE DER MASCHINE

**⚠ ACHTUNG!** *Arbeiten Sie bei der Montage der Bauteile mit höchster Sorgfalt, um die Sicherheit und Effizienz der Maschine nicht zu beeinträchtigen; wenden Sie sich im Zweifelsfall an Ihren Händler.*

**⚠ ACHTUNG!** *Sicherstellen, dass die Maschine nicht an die Steckdose angeschlossen ist.*

**⚠ ACHTUNG!** *Das Auspacken und die Montage müssen auf einer ebenen und stabilen Oberfläche erfolgen. Es muss genügend Platz zur Bewegung der Maschine und der Verpackung sowie die geeigneten Werkzeuge zur Verfügung stehen.*

Die Entsorgung der Verpackung muss gemäß den örtlichen Vorschriften erfolgen.

### 1. MONTAGE DES VORDEREN HANDGRIFFS (Abb. 1)

- Den unteren Teil (3) mit Barriere auf das Schaftrohr aufsetzen.
- Den vorderen Handgriff (4) mit den Schrauben (5) montieren.

- Vor dem Festziehen der Schrauben (5) den Handgriff in Bezug auf das Antriebsrohr korrekt ausrichten.
- Schrauben (5) festziehen.

### 2. MONTAGE DER STANGE (Abb. 2)

- Den unteren Teil der Stange (1) drücken, bis die Haltenase (2) in der Bohrung (3) der Stange einrastet. Das Einsetzen kann durch leichtes Drehen des unteren Teils (1) in beide Richtungen erleichtert werden; das Einrasten ist korrekt erfolgt, wenn die Haltenase (2) vollständig aus der Bohrung (3) austritt.
- Nach erfolgreichem Einfügen, den Drehknopf (4) ganz festziehen.

### 3. MONTAGE DER SCHUTZEINRICHTUNG (Abb. 3)

**⚠ ACHTUNG!** *Die Schutzeinrichtung muss korrekt montiert werden, um die Sicherheitsanforderungen zu erfüllen und die richtige Position des Fadenmessers einzuhalten.*

- Den Schutz (1) mit den vier Schrauben (2) montieren.

### WICHTIG

*Nach dem Zusammenbau bleibt die Schutzeinrichtung immer montiert.*

## 5. ARBEITSVORBEREITUNG

### 1. MASCHINENÜBERPRÜFUNG

**⚠ ACHTUNG!** *Sicherstellen, dass die Maschine nicht an die Steckdose angeschlossen ist.*

Bevor Sie mit der Arbeit starten, muss folgendes geprüft werden:

- dass die Spannung und Frequenz des Stromnetzes den Angaben des "Typenschildes" entspricht (siehe Kap. 1 - 11.8).
- Sicherstellen, dass der Ein-Aus Hebelschalter und der Sicherheitsschalter sich frei, ohne Kraftaufwand bewegen lassen, und nach dem Loslassen selbstständig und schnell in die Neutralstellung zurückkehren;
- Dass der Ein-Aus Hebelschalter blockiert bleibt, solange die Sicherheitstaste nicht betätigt wird;
- dass die Kühlluftöffnungen nicht verstopft sind;
- dass das Anschlusskabel und das Verlängerungskabel keine Beschädigungen aufweisen;
- dass die Handgriffe und die Schutzeinrichtungen der Maschine sauber und trocken, korrekt montiert und fest an der Maschine befestigt sind;
- dass die Schneidwerkzeuge und Schutzeinrichtungen nicht beschädigt sind;
- dass die Maschine keine Verschleißspuren oder Beschädigungen auf Grund von Stößen aufweist, gegebenenfalls die erforderlichen Reparaturen ausführen.

### 2. ELEKTRISCHE VERBINDUNGEN

**⚠ GEFAHR!** *Feuchtigkeit und Elektrizität vertragen sich nicht.*

- *Die Behandlung und der Anschluss von Elektrokabeln muss im Trockenem erfolgen.*
- *Ein elektrischer Anschluss oder ein Kabel dürfen sich nie in einem nassen Bereich befinden (Pfütze oder feuchter Untergrund).*

Die Verlängerungskabel muss mindestens Typ **H07RN-F** oder **H07VV-F** mit einem minimalen Querschnitt von 1,5 mm<sup>2</sup> entsprechen, und sollten nicht länger als 30 m sein.

Das Verlängerungskabel darf während des Betriebs nicht aufgewickelt sein, um zu verhindern, dass sich dieses überhitzt.

**⚠ GEFAHR!** *Der dauerhafte Anschluss eines beliebigen Elektrogeräts an das Stromnetz des Gebäudes muss durch einen qualifizierten Elektriker, entsprechend der geltenden Vorschriften ausgeführt werden. Ein unsachgemäßer Anschluss kann schwere Verletzungen bis hin zum Tod verursachen.*

## 6. MOTOR ANLASSEN UND AUSSCHALTEN

### MOTOR ANLASSEN (Abb. 4)

Vor dem Starten des Motors:

- Das Verlängerungskabel (1) in den Kabelhalter auf der Rückseite des Handgriffs einhängen.
- ZUERST den Stecker des Anschlusskabels (2) an das Verlängerungskabel (3) und DANN das Verlängerungskabel an die Steckdose (4) anschließen.

Um den Motor anzulassen:

- Die Maschine fest mit beiden Händen greifen.
- Die Sicherheitstaste (5) drücken, und den Schalter (6) betätigen.

### HINWEIS

*Beim Loslassen des Schalters wird die Sicherheitstaste freigegeben, und der Motor bleibt stehen.*

### MOTORAUSSCHALTUNG (Abb. 4)

Um den Motor auszuschalten:

- Den Schalter (6) loslassen.
- ZUERST das Verlängerungskabel (3) von der Steckdose trennen und DANN das Anschlusskabel (2) der Maschine von dem Verlängerungskabel (3) trennen.

## 7. MASCHINENEINSATZ

**⚠ ACHTUNG!** Für Ihre Sicherheit und die Sicherheit der anderen:

- 1) Beachten Sie, dass der Benutzer für Unfälle und Schäden verantwortlich ist, die anderen Personen oder deren Eigentum widerfahren können.
- 2) Tragen Sie während der Arbeit eine zweckmäßige Kleidung. Ihr Händler kann Ihnen nützliche Informationen über die besten Arbeitsschutzvorrichtungen geben, die Ihre Sicherheit während der Arbeit gewährleisten.
- 3) Prüfen Sie den Arbeitsbereich gründlich, und entfernen Sie alles was von der Maschine weg geschleudert werden könnte oder die Schneidgruppe beschädigen könnte (Steine, Äste, Stahldraht, Knochen, usw.).
- 4) Den Kabelhalter verwenden, um zu verhindern, dass sich das Verlängerungskabel versehentlich löst, gleichzeitig sicherstellen, dass es richtig, ohne Gewalt in die Steckdose eingesteckt ist. Nie ein unter Spannung stehendes Elektrokabel berühren, wenn dieses schlecht isoliert ist.
- 5) Auf herausschleuderndes Material durch die Schneidwerkzeuge achten.
- 6) Den Motor ausschalten und die Maschine vom Stromnetz trennen:
  - wenn die Maschine auf anormale Weise zu vibrieren beginnt: in diesem Fall sofort die Ursachen der Vibrationen auffindig machen und die notwendigen Untersuchungen in einem Fachbetrieb durchführen lassen;
  - wenn Sie die Maschine unbewacht lassen.

**WICHTIG** Denken Sie immer daran, dass die falsche Verwendung eines elektrischen Trimmers störend für andere sein kann. Für einen rücksichtsvollen Einsatz den anderen und der Umwelt gegenüber:

- Vermeiden Sie die Verwendung der Maschine in Umgebungen und zu Uhrzeiten, die störend sein können.
- Halten Sie sich strikt an die örtlichen Vorschriften für die Entsorgung der Schneidreste.
- Um das Feuerrisiko zu mindern, darf die Maschine mit heißem Motor nicht zwischen Blättern oder trockenem Gras abgelegt werden.
- Halten Sie sich strikt an die örtlichen Vorschriften für die Entsorgung von beschädigten Teilen und allen sonstigen umweltschädlichen Elementen.

**⚠ ACHTUNG!** Bei längerfristiger Arbeit mit vibrierenden Werkzeugen können vor allem bei Personen mit Durchblutungsstörungen Verletzungen und Gefäßerkrankungen (bekannt als "Raynaud-Syndrom" oder "Leichenfinger") auftreten. Die Symptome können die Hände, Handgelenke und Finger betreffen, und stellen sich als Gefühlslosigkeit, Krabbeln, Kitzeln, Schmerzen, blasse Haut oder strukturelle Veränderungen der Haut. Diese Effekte können durch niedrige Umgebungstemperaturen bzw. durch besonders festes Greifen der Handgriffe verstärkt werden. Beim Auftreten der Symptome müssen die Verwendungszeiten der Maschine verkürzt, und ein Arzt aufgesucht werden.

### 1. BETRIEBSWEISE DER MASCHINE

**⚠ ACHTUNG!** Die Maschine muss während der Arbeit immer fest mit zwei Händen und mit der Schneidgruppe unterhalb der Gürtellinie gehalten werden.

Der Fadenkopf kann hohes Gras und nicht holzige Pflanzen in der Nähe von Einzäunungen, Mauern, Fundamenten, Gehsteigen, um Bäume, usw. beseitigen oder zum vollständigen Ausputzen eines Gartenteils verwendet werden.

**⚠ ACHTUNG!** Bei dieser Maschine ist die Verwendung von Metallmessern oder festen Messern beliebiger Art verboten.

### 2. VERWENDUNG DER TRAGGURTE (Fig. 5)

**⚠ ACHTUNG!** Bei Verwendung der Maschine müssen die korrekt angelegten Traggurte immer eingehängt werden. Die Wirksamkeit der Schnellauslösung zum schnellen Trennen der Maschine von den Gurten im Gefahrenfall muss regelmäßig geprüft werden.

Der Traggurt muss angelegt werden, bevor die Maschine am entsprechenden Haken eingehängt wird, und die Gurte müssen entsprechend der Größe und Statur des Bedieners eingestellt werden.

Der Gurt (1) muss über die linke Schulter, in Richtung der rechten Hüfte laufen.

Den Karabinerhaken (2) am speziellen Anschluss (3) auf dem Antriebsrohr befestigen.

### 3. ARBEITSTECHNIKEN

**⚠ ACHTUNG!** *Es dürfen NUR Nylonfäden verwendet werden. Die Verwendung von Metalldrähten, kunststoffummantelten Metalldrähten bzw. für den Fadenkopf ungeeigneter Fäden kann schwere Verletzungen und Schäden verursachen.*

Während des Betriebs sollte der Motor regelmäßig angehalten, und das Gras, das sich um die Maschine gewickelt hat, entfernt werden, um eine Überhitzung aufgrund des unter der Schutzvorrichtung angesammelten Grasses zu verhindern.

Das angesammelte Gras mit einem Schraubendreher entfernen.

**⚠ ACHTUNG!** *Die Maschine darf nicht durch Neigen des Fadenkopfes zum Kehren verwendet werden. Die Motorkraft kann Gegenstände und kleine Steine bis zu 15 Meter weit schleudern, und so Schäden oder Verletzungen verursachen.*

#### • Schneiden in Bewegung (Sensen) (Abb. 6)

Mit gleichmäßiger Geschwindigkeit vorgehen, dabei eine Bogenbewegung ähnlich zum herkömmlichen Sensen ausführen, wobei man die Schneidevorrichtung parallel zum Boden hält.

Als Erstes versuchen einen kleinen Bereich in der richtigen Höhe zu schneiden, um dann eine gleichmäßige Schnitthöhe zu erreichen, indem der Fadenkopf auf einer konstanten Höhe vom Boden gehalten wird.

Für gröbere Schnitte kann es hilfreich sein, den Fadenkopf um ca. 30° nach links zu neigen.

**⚠ ACHTUNG!** *Es darf nicht auf diese Weise gearbeitet werden, wenn die Möglichkeit besteht, dass Gegenstände weg geschleudert werden, die Personen oder Tiere verletzen, oder Sachschäden verursachen können.*

#### • Schneiden in der Nähe von Einzäunungen / Fundamenten (Abb. 7)

Den Fadenkopf langsam in die Nähe der Einzäunungen, Pfosten, Steine, Mauern, usw. führen, ohne gewaltsam dagegen zu drücken.

Wenn der Faden gegen ein hartes Hindernis schlägt kann dieser kaputt gehen, oder verschleifen; wenn er in einer Einzäunung hängen bleibt kann er plötzlich reiben.

Auf jeden Fall kann das Schneiden entlang Gehsteigen, Fundamenten, Mauern, usw. einen übermäßigen Fadenverschleiß verursachen.

#### • Schneiden um Bäume (Abb. 8)

Um den Baum, von links nach rechts, herum laufen, damit sich langsam an den Stamm annähern, so dass der Faden nicht gegen den Baum schlägt, und den Fadenkopf leicht nach vorne gehalten.

Beachten, dass der Nylonfaden kleine Sträucher durchtrennen oder beschädigen kann, und dass der Schlag des Nylonfadens gegen den Strauch- oder Baumstamm bei weicher Rinde die Pflanze stark beschädigen kann.

#### • Einstellung der Fadenlänge während der Arbeit (Abb. 9)

Diese Maschine ist mit einem Fadenkopf „Tap & Go“ ausgestattet.

Um neuen Faden abzuspuhlen, muss der Kopf mit laufendem Motor gegen den Boden geklopft werden; der Faden wird automatisch frei gegeben und das Messer schneidet die überschüssige Länge ab.

Falls der Faden nicht in ausreichender Länge austritt:

- den Motor abstellen und das Verlängerungskabel vom Stromnetz trennen;
- den unteren Teil des Kopfs drücken und energisch an den Fadenenden ziehen, bis man die gewünschte Länge erhält.

Wenn der Faden zu Ende ist, muss die Spule ausgetauscht werden.

**⚠ ACHTUNG!** *Nach allen Arbeiten am Fadenkopf muss die Maschine vor dem Anlassen des Motors immer in Arbeitsstellung gebracht werden.*

### 4. ARBEITSENDE

Wenn die Arbeit beendet ist:

- Motor wie vorangehend (Kap. 6) beschrieben ausschalten.

**⚠ ACHTUNG!** *Lassen Sie den Motor abkühlen, bevor Sie die Maschine in einem Raum abstellen. Um die Brandgefahr zu reduzieren muss die Maschine von Grasresten, Blättern, oder überflüssigem Fett befreit werden; Behälter mit Schnittabfällen dürfen nicht in Räumen aufbewahrt werden.*

## 8. WARTUNG UND AUFBEWAHRUNG

**⚠ ACHTUNG!** Für Ihre Sicherheit und die Sicherheit der anderen:

- Nach jeder Verwendung die Maschine vom Stromnetz trennen, und auf eventuelle Beschädigungen prüfen.
- Eine korrekte Wartung ist grundsätzlich notwendig, um die ursprüngliche Effizienz und Einsatzsicherheit der Maschine zu bewahren.
- Sorgen Sie dafür, dass alle Muttern, und Schrauben fest angezogen sind, um sicher zu sein, dass das Gerät immer unter guten Bedingungen arbeitet.
- Die Maschine niemals mit abgenutzten oder beschädigten Bauteilen benutzen. Die beschädigten Teile müssen ersetzt und dürfen niemals repariert werden.
- Nur Original-Ersatzteile verwenden. Nicht gleichwertige Ersatzteile können die Maschine beschädigen und Ihre Sicherheit gefährden.

**⚠ ACHTUNG!** Während der Wartungseingriffe, die Maschine vom Stromnetz trennen.

### 1. MOTORKÜHLUNG

Um ein Überhitzen und Beschädigung des Motors zu verhindern, müssen die Ansaugfilter der Kühlluft immer sauber, und frei von Sägespänen und Schmutz gehalten werden.

### 2. AUSWECHSELN DER SPULE DES KOPFS (Abb. 10)

- Die in der Abbildung angegebene Sequenz befolgen.

### 3. SCHLEIFEN DES FADENMESSERS (Abb. 11)

- Die beiden Schrauben (1) abschrauben und das Fadennmesser (2) von der Schutzabdeckung (3) entfernen.

- Das Fadennmesser in einem Schraubstock einspannen, und mit einer Flachfeile schleifen, wobei beachtet werden muss, dass der Originalwinkel beibehalten wird.
- Das Messer wieder am Schutz montieren.

### 4. ELEKTROKABEL

**⚠ ACHTUNG!** Den Zustand der Elektrokabel regelmäßig prüfen, und diese ersetzen, falls sie verschlissen sind oder ihre Isolierung beschädigt ist.

Wenn das Netzkabel der Maschine beschädigt ist, muss es vom Hersteller, einem Kundendienstzentrum oder einer entsprechend qualifizierten Person ausgewechselt werden.

### 5. AUSSERORDENTLICHE EINGRIFFE

Alle in diesem Handbuch nicht enthaltenen Wartungseingriffe dürfen ausschließlich von Ihrem Händler vorgenommen werden.

Eingriffe, die nicht von einer Fachstelle oder von unqualifiziertem Personal ausgeführt werden, haben grundsätzlich den Verfall der Garantie zur Folge.

### 6. AUFBEWAHRUNG

Nach jedem Arbeitseinsatz die Maschine sorgfältig reinigen und Staub und Rückstände entfernen, die beschädigten Teile reparieren oder ersetzen.

Die Maschine muss an einem trockenen, wettergeschützten Ort, außerhalb der Reichweite von Kindern auf-

## 9. ZUBEHÖR

Die Tabelle enthält die Liste aller lieferbaren Zubehörteile, mit Angabe der Teile, die auf jeder Maschine verwendbar sind, gekennzeichnet mit dem Symbol " \* ".

**⚠ ACHTUNG!** Da die Auswahl, die Montage und die Verwendung des für die unterschiedlichen Einsatzarten zu montierenden Zubehörteils vom

**Benutzer in vollkommener Autonomie durchgeführt werden, haftet dieser auch für durch diese Arbeitsgänge verursachte Schäden jeglicher Art. Bei Zweifeln oder Unwissen über die Eigenschaften des einzelnen Zubehörs, wenden Sie sich an Ihren Händler oder ein spezialisiertes Gartencenter.**



Nummer

Modell

T 1.0 EJ

SGT 1000 J

118801750/0 (M8 x 1,25 dx M)

\*

\*

Estimado Cliente,

ante todo queremos agradecerle por haber elegido nuestros productos y deseamos que el uso de esta máquina le reserve grandes satisfacciones y corresponda plenamente a sus expectativas. Este manual ha sido redactado para que pueda conocer bien su máquina y utilizarla en condiciones de seguridad y eficiencia; no olvide que éste forma parte integrante con la misma máquina, guárdelo al alcance de la mano para consultarlo en todo momento y entréguelo junto con la máquina si un día tuviera que cederla o prestarla a otras personas.

Su nueva máquina ha sido proyectada y fabricada siguiendo las normas vigentes, resulta segura y fiable si se usa respetando plenamente las indicaciones que contiene este manual (uso previsto); cualquier otra utilización o el incumplimiento de las normas de seguridad de uso, de mantenimiento y reparación indicadas está considerado como "uso impropio" y comporta la anulación de la garantía y la cancelación de toda responsabilidad del Fabricante, recayendo sobre el usuario todos los cargos causados por daños o lesiones propias o a terceros.

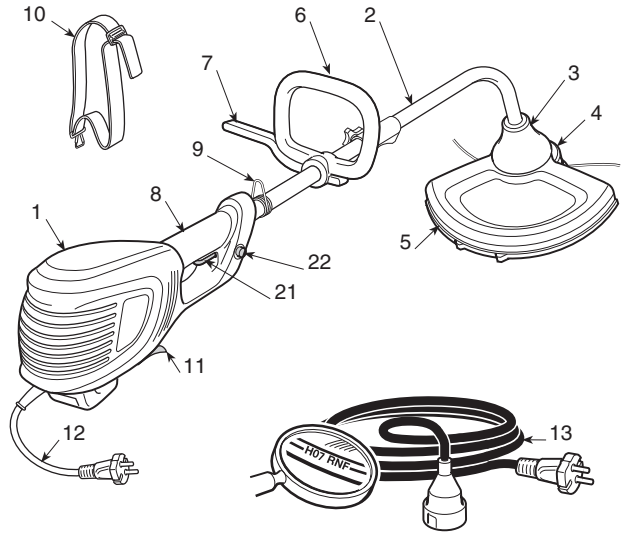
En caso de que se encontrara alguna ligera diferencia entre lo que aquí se describe y la máquina en su posesión, tiene que considerarse que, debido a la continua mejora del producto, las informaciones contenidas en este manual están sujetas a modificaciones sin previo aviso u obligación de actualización, permaneciendo inalteradas sin embargo las características esenciales a fines de la seguridad y del funcionamiento. En caso de dudas contacte con su distribuidor. ¡Le deseamos buen trabajo!

## ÍNDICE

1. Identificación de los componentes principales .....	2
2. Símbolos .....	3
3. Advertencias para la seguridad .....	4
4. Montaje de la máquina .....	6
5. Preparación al trabajo .....	7
6. Puesta en marcha - Parada del motor .....	7
7. Uso de la máquina .....	8
8. Mantenimiento y conservación .....	10
9. Accesorios .....	10

**1. IDENTIFICACIÓN DE LOS COMPONENTES PRINCIPALES****COMPONENTES PRINCIPALES**

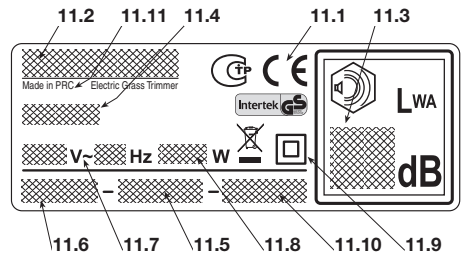
1. Unidad motriz
2. Tubo de transmisión
3. Terminal del tubo de transmisión
4. Cabezal porta hilo
5. Protección del dispositivo de corte
6. Empuñadura delantera
7. Barrera
8. Empuñadura trasera
9. Punto de conexión (del arnés)
10. Arnés
11. Etiqueta de matrícula
12. Cable de alimentación
13. Alargadera (no suministrada)


**MANDOS Y ELEMENTOS FUNCIONALES**

21. Palanca interruptor
22. Pulsador de seguridad

**ETIQUETA MATRÍCULA**

- 11.1) Marca de conformidad CE
- 11.2) Nombre y dirección del fabricante
- 11.3) Nivel de potencia acústica LWA según la directiva 2000/14/CE
- 10.4) Modelo de la máquina
- 11.5) Número de matrícula
- 11.6) Año de fabricación
- 11.7) Tensión y Frecuencia de alimentación
- 11.8) Potencia del motor
- 11.9) Doble aislamiento
- 11.10) Código Artículo
- 11.11) País de fabricación



 No deseches los aparatos eléctricos junto con los residuos domésticos! De conformidad con la Directiva Europea 2002/96/CE sobre residuos de aparatos eléctricos y electrónicos y su aplicación de acuerdo con la legislación nacional, las herramientas eléctricas cuya vida útil haya llegado a su fin se deberán recoger por separado y trasladar a una planta de reciclaje que cumpla con las exigencias ecológicas. Si los equipos eléctricos se eliminan en un vertedero de residuos o en el terreno, las sustancias nocivas pueden alcanzar la capa acuifera y entrar en la cadena alimentaria, dañando su salud y bienestar. Para más informaciones sobre la eliminación de este producto, contactar al Ente competente para la eliminación de los residuos domésticos o a su Distribuidor.



Valores máximos de ruido y vibraciones [1]	T 1.0 EJ SGT 1000 J	
Nivel de presión acústica	dB(A)	79,3
– Incertidumbre de medida	dB(A)	3
Nivel de potencia acústica garantizado (2000/14/CE)	dB(A)	96
Nivel de vibraciones	m/s <sup>2</sup>	2,56
– Incertidumbre de medida	m/s <sup>2</sup>	1,5

[1]

**Advertencia:**

El valor de vibraciones indicado ha sido determinado con un equipo estandarizado y puede ser utilizado tanto para compararlo con otros equipos eléctricos como para valorar provisionalmente la carga por medio de las vibraciones.

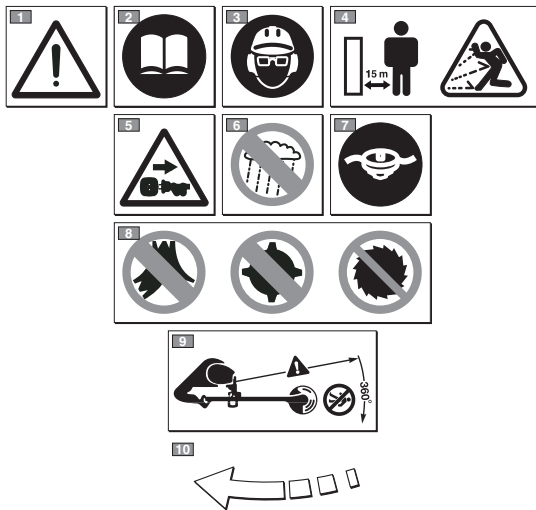
**¡ATENCIÓN!**

El valor de las vibraciones puede variar según el uso de la máquina y de su montaje y ser superior al indicado. Se aconseja establecer las medidas de seguridad de protección del usuario que deben descender estimando la carga generada por las vibraciones en las condiciones reales de uso. Para dicha finalidad deben tomarse en consideración todas las fases del ciclo de funcionamiento como por ejemplo, el apagado o el funcionamiento en vacío.

El valor del ruido puede variar en función de la utilización de la máquina, durante el trabajo o al mínimo.

DATOS TÉCNICOS	T 1.0 EJ SGT 1000 J	
Tensión de alimentación	V~	230
Frecuencia de alimentación	Hz	50
Potencia del motor	W	1000
Anchura de corte	cm	37
Peso	kg	4,70
Número de revoluciones en vacío	min <sup>-1</sup>	7000
Velocidad máxima de rotación del motor y de la herramienta	min <sup>-1</sup>	7000

## 2. SÍMBOLOS



- 1) ¡Atención! Peligro. Esta máquina, si no se usacorrectamente, puede ser peligrosa para usted y paralas demás personas.
- 2) Antes de usar esta máquina lea el manual de ins-trucciones.
- 3) El usuario de esta máquina, utilizada en condiciones normales para uso diario, puede exponerse a un nivel de ruido igual o superior a 85 dB (A). Usar los dispositivos de protección acústica, gafas de protección y llevar puesto el casco de protección.
- 4) ¡Peligro de protecciones! ¡Alejar a personas o animales domésticos al menos 15 m cuando use lamáquina!
- 5) Quitar el enchufe de la alimentación antes de proceder con el mantenimiento o si el cable está dañado.
- 6) No la esponga a la lluvia (o a la humedad).
- 7) En esta máquina, puede utilizarse solo un cabezalporta hilo.
- 8) No use cuchillas de puntas metálicas o rígidas ocuchillas de siega circular.
- 9) Mantenga distante a las personas.
- 10) Sentido de rotación del dispositivo de corte.

### 3. ADVERTENCIAS PARA LA SEGURIDAD

#### CÓMO LEER EL MANUAL

En el texto del manual, algunos párrafos que contienen informaciones de especial importancia están indicados con diferentes grados de evidencia, cuyo significado es el siguiente:

#### NOTA

ó

#### IMPORTANTE

Suministra aclaraciones u otros detalles relativos a lo descrito anteriormente, con la intención de no dañar la máquina o causar daños.

#### ¡ATENCIÓN!

**Posibilidad de lesiones personales o a terceros en caso de incumplimiento.**

#### ¡PELIGRO!

**Posibilidad de graves lesiones personales o a terceros con peligro de muerte, en caso de incumplimiento.**

#### CORTA BORDES ELÉCTRICO ADVERTENCIAS DE SEGURIDAD

#### ¡ATENCIÓN!

**Durante el uso de la máquina deberán observarse atentamente las normas de seguridad. Antes de poner en funcionamiento la máquina, leer las instrucciones para la seguridad propia y de las personas no encargadas al trabajo. Conserve las instrucciones en buen estado para un uso sucesivo.**

El término "herramienta eléctrica" citado en las advertencias se refieren a su equipo con alimentación de la red eléctrica.

- 1) **Uso previsto de la máquina:** "el corte de la hierba y vegetación no leñosa, por medio de un hilo de nylon (p.ej. sobre los bordes de arriates, plantaciones, muros, recintos, o espacios verdes de superficie limitada, para terminar el corte efectuado con una guadañadora)". **Cualquier otro empleo puede considerarse peligroso y causar daños a la máquina, como el uso de accesorios no específicamente citados en el presente manual.**

**Es inapropiado (como ejemplo, pero no solo):**

- utilizar la máquina para raspar;
  - regular setos u otros trabajos en los cuales el dispositivo de corte no se utilice a nivel del terreno;
  - usar la máquina con el dispositivo de corte por encima de la línea de la cintura del operador;
  - usar la máquina para el corte de materiales de origen no vegetal;
  - utilizar la máquina por más de una persona.
- 2) **Este equipo no está destinado para el uso por parte de personas (incluido niños) con reducidas capacidades físicas, sensoriales o mentales, o sin experiencia y conocimientos, salvo que estén vigiladas o instruidas para el uso del equipo por parte de una persona responsable de su seguridad. Los niños deben ser vigilados para asegurarse de que no jueguen con el equipo.**
  - 3) **Riesgos residuales: no obstante se respeten todas**

**las prescripciones de seguridad, aún pueden existir otros riesgos:**

- **peligro de lesiones en los dedos o en las manos si intervienen en la rotación del hilo del cabezal.**
  - **peligro de lesiones en los pies si son golpeados por el hilo del cabezal**
  - **proyección de piedra y tierra.**
- 4) **Usar gafas de protección.**
  - 5) **No permita nunca que los niños o personas que no tengan la práctica necesaria con las instrucciones usen la máquina.**
  - 6) **Parar el uso de la máquina cuando personas, en particular niños, o animales se encuentran cerca del equipo.**
  - 7) **Trabaje sólo a la luz del día o con una buena luz artificial.**
  - 8) **No usar la máquina en condiciones meteorológicas adversas, especialmente con probabilidad de rayos.**
  - 9) **Antes de utilizar la máquina y después de cualquier coque, controlar que no haya señales de desgaste o de daños y efectuar las reparaciones necesarias.**
  - 10) **No utilice nunca la máquina con protecciones dañadas o ausentes.**
  - 11) **Mantenga siempre las manos y pies lejos del dispositivo de corte, especialmente durante el arranque del motor.**
  - 12) **Prestar atención contra lesiones que derivan de cualquier dispositivo predispuesto para el corte de la longitud del hilo. Después de haber soltado nuevo hilo, vuelva a poner la máquina en posición de trabajo antes de poner en marcha el motor.**
  - 13) **Nunca ensamble elementos de corte metálicos.**
  - 14) **No use partes de recambio o accesorios no suministrados o no aconsejados por el fabricante.**
  - 15) **Desconecte la máquina de la red eléctrica antes de controlar, limpiar o trabajar en la máquina y cuando la misma no se utilice.**
  - 16) **Asegúrese siempre que los pasos del aire de enfriamiento no tengan residuos.**
  - 17) **Después de cada uso, desconecte la máquina de la red de alimentación y controle eventuales daños.**
  - 18) **Conserve la máquina lejos del alcance de los niños.**
  - 19) **Trimmer con alimentación de red deben ser reparados solo por técnicos autorizados.**
  - 20) **Usar únicamente recambios y accesorios recomendados por el constructor.**

#### REQUISITOS DE SEGURIDAD ADICIONALES

- 1) **Leer atentamente las instrucciones.**
- 2) **Familiarizarse con los mandos y el uso apropiado de la máquina.**
- 3) **antes de empezar el trabajo controlar que el cable de alimentación y la extensión no presenten señales de daños o de envejecimiento.**
- 4) **Si la extensión se daña durante el uso, desconectarla de la red eléctrica inmediatamente. NO TOQUE EL CABLE ANTES DE HABER DESCONETADO LA EXTENSIÓN.**
- 5) **Nunca use la máquina si los cables están dañados o desgastados.**
- 6) **Atención: el elemento de corte sigue girando incluso después de haber apagado el motor.**
- 7) **Mantener la extensión lejos de los elementos de corte.**
- 8) **Alimentar el aparato mediante un diferencial (RCD- Re-**

*sidual Current Device) con una corriente de desenganche no superior a 30 mA.*

• **Como trabajar con el corta bordes eléctrico**

Durante el uso, asumir una posición fija y estable y ser prudentes.

- Evitar siempre trabajar con el suelo mojado o resbaladizo o sobre terrenos demasiado accidentales o abruptos que no garanticen la estabilidad del operador durante el trabajo.
- No corra, camine y preste atención a las irregularidades del terreno y a la presencia de posibles obstáculos.
- Valorar los riesgos potenciales del terreno a trabajar y tomar todas las precauciones necesarias para garantizar la propia seguridad, especialmente en las pendientes, terrenos accidentales, resbaladizos o móviles.
- En las pendientes, trabajar de manera transversal a la pendiente, nunca subiendo o bajando, manteniéndose siempre en la parte posterior del dispositivo de corte.

La máquina no debe ser utilizada por personas que no sean capaces de sujetarla firmemente con dos manos y/o permanecer establemente en equilibrio sobre las piernas durante el trabajo. La máquina no debe ser utilizada por más de una persona.

No utilice la máquina si el usuario estuviera cansado o se encontrara mal, o hubiese tomado fármacos, drogas, alcohol o sustancias nocivas para sus capacidades de reflejos y atención;

• **Técnicas de uso del corta bordes eléctrico**

Observar siempre las advertencias para la seguridad y llevar a cabo las técnicas de corte más apropiadas al tipo de corte a seguir, según las indicaciones y los ejemplos señalados en las instrucciones (véase cap. 7).

• **Movimiento del corta bordes eléctrico en seguridad**

Cada vez que desee maniobrar o transportar la máquina, será necesario:

- apagar el motor, esperar la parada del dispositivo de corte y desconectar la máquina de la red eléctrica;
- agarrar la máquina únicamente por las empuñaduras y orientar el dispositivo de corte en la dirección contraria al sentido de la marcha.

Cuando se transporte la máquina con un vehículo, es necesario colocarla de manera que no ocasione un peligro para nadie y bloquearla firmemente.

• **Recomendaciones para los principiantes**

Antes de afrontar por primera vez un trabajo de siegas, es conveniente adquirir la necesaria familiaridad con la máquina y las técnicas de corte más oportunas sujetando firmemente la máquina y efectuando los movimientos que requiere el trabajo.

**ADVERTENCIAS GENERALES DE SEGURIDAD PARA LAS HERRAMIENTAS ELÉCTRICAS**

**1) Seguridad de la zona de trabajo**

- a) **Mantener limpia la zona de trabajo.** Zonas sucias y desordenadas facilitan los accidentes.
- b) **No use la herramienta eléctrica en ambientes con riesgo de explosión, en presencia de líquidos inflamables, gas o polvos.** Las herramientas eléctricas generan chispas que pueden incendiar el polvo o los vapores.

- c) **Mantener lejos a los niños y a las demás personas cuando se use una herramienta eléctrica.** Las distracciones pueden causar la pérdida de control.

**2) Seguridad eléctrica**

- a) **El enchufe de la herramienta eléctrica debe ser compatible con la toma de corriente. No cambie nunca el enchufe. No use adaptadores con las herramientas eléctricas dotados de puesta a tierra.** Los enchufes no modificados y apropiados a la toma reducen el riesgo de descarga eléctrica.
- b) **Evitar el contacto del cuerpo con superficies de masa o a tierra, como tubos, radiadores, cocinas, frigoríficos.** El riesgo de descarga eléctrica aumenta si el cuerpo se encuentra en masa o tierra.
- c) **No exponga las herramientas eléctricas a la lluvia o ambientes mojados.** El agua que penetra en una herramienta eléctrica aumenta el riesgo de descarga eléctrica.
- d) **No use el cable indebidamente. No use el cable para transportar la herramienta, tirarla o para desconectarla de la toma. Tenga el cable alejado del calor, aceite, aristas vivas o partes en movimiento.** Un cable dañado o enganchado aumenta el riesgo de descarga eléctrica.
- e) **Cuando se emplea una herramienta eléctrica en el exterior, utilizar un cable de prolongación apropiado para uso externo.** El uso de un cable de prolongación apropiado para uso externo reduce el riesgo de descarga eléctrica.
- f) **Si no es evitable el uso de una herramienta eléctrica en un ambiente húmedo, usar una toma de corriente protegida por un interruptor diferencial (RCD-Residual Current Device).** El uso de un RCD reduce el riesgo de descarga eléctrica.

**3) Seguridad personal**

- a) **Esté atento y controle lo que está haciendo y sea razonable cuando use la herramienta eléctrica. No use la herramienta eléctrica cuando esté cansado o bajo la influencia de drogas, alcohol o medicinas.** Un momento de distracción mientras se usa una herramienta eléctrica puede causar graves lesiones personales.
- b) **Utilizar ropa protectora. Use siempre gafas protectoras.** El uso de equipo de protección como máscaras antipolvo, zapatos antideslizantes, cascos protectores o auriculares para el oído, reduce las lesiones personales.
- c) **Evitar arranques no intencionados. Asegúrese de que el interruptor esté en posición "OFF" antes de introducir el enchufe, agarrar o transportar la herramienta eléctrica.** Transportar una herramienta eléctrica con el dedo en el interruptor o conectarlo a la toma con el interruptor en posición "ON" facilita los incidentes.
- d) **Extraer toda llave o herramienta de regulación antes de accionar la herramienta eléctrica.** Una llave o una herramienta que permanece en contacto con una parte giratoria puede provocar lesiones personales.
- e) **No se desequilibre. Mantener siempre apoyo y equilibrio adecuados.** Esto permite un control mejor de la herramienta eléctrica en situaciones inesperadas.
- f) **Lleve indumentaria adecuada. No lleve vestidos anchos o accesorios. Mantenga alejados de las partes en movimiento el pelo, los vestidos y los guantes.** Ropa amplia, accesorios o cabello largo pueden quedar atrapados en las partes en movimiento.
- g) **Si tuviera que conectar dispositivos a instalaciones**

para la extracción y la recogida de polvo, asegúrese de que estén conectados y usados de modo apropiado. El uso de estos dispositivos puede reducir los riesgos relacionados con el polvo.

#### 4) Uso y vigilancia de la herramienta eléctrica

- a) **No sobrecargue la herramienta eléctrica. Use la herramienta eléctrica apropiada para el trabajo.** La herramienta eléctrica adecuada efectuará el trabajo mejor y de la manera más segura, a la velocidad para la cual se ha proyectado.
- b) **No utilice la herramienta eléctrica si el interruptor no es capaz de ponerlo en marcha o pararlo regularmente.** Una herramienta eléctrica que puede ser accionada por el interruptor es peligrosa y debe ser reparada.
- c) **Desconectar el enchufe de la toma de corriente antes de efectuar toda regulación o cambio de accesorios, o antes de guardar la herramienta eléctrica.** Estas medidas preventivas de seguridad reducen el riesgo de puesta en marcha accidental de la herramienta eléctrica.
- d) **Guarde las herramientas eléctricas inutilizadas fuera del alcance de los niños y no permita el uso de la herramienta eléctrica a personas que no tengan familiaridad con la herramienta misma y con estas instrucciones.** Las herramientas eléctricas son peligrosas en las manos de usuarios inexpertos.
- e) **Cure el mantenimiento de las herramientas eléctricas. Compruebe que las partes móviles estén alineadas y li-**

**bres en el movimiento, que no haya roturas de partes y cualquier otra condición que pueda influir en el funcionamiento de la herramienta eléctrica. En caso de daños, la herramienta eléctrica deberá ser reparada antes de usarla.** Muchos incidentes son causa de un escaso mantenimiento.

- f) **Mantenga afilados y limpios los órganos de corte.** Un adecuado mantenimiento de los órganos de corte, con cuchillas bien afiladas, hace que estén menos sujetos a engancharse y más fácil de controlar.
- g) **Use la herramienta eléctrica y los accesorios relativos según las instrucciones suministradas, teniendo presente las condiciones de trabajo y el tipo de trabajo que va a realizar.** El uso de la herramienta eléctrica para operaciones diferentes de las previstas puede provocar situaciones de peligro.

#### 5) Asistencia

- a) **Haga reparar la herramienta eléctrica por personal cualificado, empleando solo recambios originales.** Esto permite que se mantenga la seguridad de la herramienta eléctrica.

## 4. MONTAJE DE LA MÁQUINA



**¡ATENCIÓN!** Prestar la máxima atención en el montaje de los componentes para no poner en peligro la seguridad y la eficiencia de la máquina; en caso de dudas contacte a su Distribuidor.



**¡ATENCIÓN!** Asegúrese de que la máquina no esté conectada a la toma de corriente.



**¡ATENCIÓN!** El desembalaje y el cumplimiento del montaje deben ser efectuados sobre una superficie plana y sólida, con espacio suficiente para el desplazamiento de la máquina y de los embalajes, sirviéndose siempre de herramientas apropiadas.

La eliminación de los embalajes debe efectuarse según las disposiciones locales vigentes.

### 1. MONTAJE DE LA EMPUÑADURA ANTERIOR (Fig. 1)

- Posicionar la parte inferior (3) con barrera en el tubo de transmisión.
- Montar la empuñadura anterior (4) por medio de los tornillos (5).

- Antes de apretar los tornillos (5) orientar correctamente la empuñadura con respecto al tubo de transmisión.
- Apretar a fondo los tornillos (5).

### 2. MONTAJE DE LA VARILLA (Fig. 2)

- Empujar la parte inferior de la varilla (1) hasta advertir el disparo de la patilla de parada (2) en el orificio (3) de la varilla. La introducción puede facilitarse girando ligeramente la parte inferior (1) en los dos sentidos, la introducción completa se advierte por la patilla (2) que debe salir del orificio (3) completamente.
- Con la operación terminada, apretar a fondo la manija (4).

### 3. MONTAJE DE LA PROTECCIÓN (Fig. 3)



**¡ATENCIÓN!** La protección debe ser montada correctamente para respetar los requisitos de seguridad y la justa posición del cuchillo cortahilo.

- Montar la protección (1) fijándola con los cuatro tornillos (2).

#### IMPORTANTE

Después de la unión, la protección debe permanecer siempre montada.

## 5. PREPARACIÓN AL TRABAJO

### 1. CONTROL DE LA MÁQUINA

 **¡ATENCIÓN!** *Asegúrese de que la máquina no esté conectada a la toma de corriente*

Antes de empezar el trabajo es necesario:

- controlar que la tensión y frecuencia de la red eléctrica corresponde a lo indicado en la "Etiqueta Matricula" (véase cap. 1 - 11.8).
- controlar que la palanca interruptor y el pulsador de seguridad tengan un movimiento libre, no forzado y que al soltar la palanca vuelvan automática y rápidamente a la posición neutra;
- controlar que la palanca interruptor deberá permanecer bloqueada si no se presiona la palanca de seguridad;
- controlar que los pasos del aire de enfriamiento no estén obstruidos;
- controlar que el cable de alimentación y la alargadera no estén dañados;
- controlar que las empuñaduras y protecciones de la máquina estén limpias y secas y correctamente montadas y fijadas en la máquina firmemente;
- controlar que los dispositivos de corte y las protecciones no estén dañados;
- controlar que la máquina no cause signos de desgaste o daños debidos a choques u otras causas y efectúe las necesarias reparaciones.


### 2. CONEXIONES ELÉCTRICAS

 **¡PELIGRO!** *Humedad y electricidad no son compatibles.*

- *La manipulación y la conexión de los cables eléctricos deben efectuarse en ambiente seco.*
- *No ponga nunca en contacto una toma eléctrica o un cable con una zona mojada (charco o terreno húmedo).*

Los cables de extensión deberán ser de calidad no inferior al tipo **H07RN-F** o **H07VV-F** con una sección mínima de 1,5 mm<sup>2</sup> y una longitud máxima aconsejada de 30 m.

No enrolle el cable de prolongación durante el trabajo, para evitar que se sobrecaliente.

 **¡PELIGRO!** *La conexión permanente de cualquier aparato eléctrico a la red eléctrica del edificio debe realizarse por un electricista especializado, conforme a las normativas vigentes. Un conexión incorrecta puede provocar serios daños personales incluso la muerte.*

## 6. PUESTA EN MARCHA - PARADA DEL MOTOR

### PUESTA EN MARCHA DEL MOTOR (Fig. 4)

Antes de poner en marcha el motor:

- Enganchar el cable de extensión (1) al sujeta-cable que se encuentra en la empuñadura posterior.
- Conectar ANTES el enchufe del cable de alimentación (2) a la alargadera (3) y DESPUÉS la alargadera a la toma de corriente (4).

Para poner en marcha el motor:

- Sujetar fuertemente la máquina con dos manos.
- Presionar el pulsador de seguridad (5) y accionar al interruptor (6).

#### NOTA

*Soltando el interruptor, el pulsador de seguridad se desbloquea y el motor se para.*

### PARADA DEL MOTOR (Fig. 4)

Para parar el motor:

- Soltar el interruptor (6).
- Desconectar ANTES la extensión (3) de la toma de corriente (4) y DESPUÉS el cable de alimentación (2) de la máquina de la alargadera (3).

## 7. USO DE LA MÁQUINA

**⚠ ¡ATENCIÓN!** Para su seguridad y la de los demás:

- 1) Recuerde que el operador o el usuario es el responsable de los accidentes e imprevistos que se pudieran ocasionar a otras personas o a sus propiedades.
- 2) Llevar ropa adecuada durante el trabajo. Su Distribuidor es capaz de suministrarle informaciones sobre los materiales de seguridad más apropiados para garantizar la seguridad en el trabajo.
- 3) Inspeccionar a fondo toda la zona de trabajo y eliminar todo lo que pueda lanzar la máquina o dañar el grupo de corte y el motor (piedras, ramas, alambres, huesos, etc.).
- 4) Utilice el sujeta-cable para evitar que el cable de prolongación se desconecte accidentalmente, asegurándose al mismo tiempo de la correcta introducción en la toma. No toque nunca el cable eléctrico bajo tensión si estuviera mal aislado.
- 5) Preste atención a las posibles proyecciones de material causado por el dispositivo de corte.
- 6) Parar el motor y desconectar la máquina de la red eléctrica:
  - si la máquina empieza a vibrar de manera anómala: en dicho caso, buscar inmediatamente la causa de las vibraciones y proveer con los controles necesarios en un Centro Especializado;
  - cada vez que se deje la máquina sin vigilancia.

**IMPORTANTE** Recuerde siempre que un corta bordes eléctrico usado incorrectamente puede ser disturbio para demás personas. Por el respeto de los demás y del ambiente:

- Evite usar la máquina en ambientes y horarios que pueden ser de disturbio.
- Efectuar escrupulosamente las normas locales para la eliminación de los materiales después del corte.
- Para evitar el riesgo de incendio, no deje la máquina con el motor caliente entre las hojas o la hierba seca.
- Seguir escrupulosamente las normas locales para la eliminación de partes deterioradas o cualquier elemento de fuerte impacto ambiental.

**⚠ ¡ATENCIÓN!** La exposición prolongada a las vibraciones puede causar lesiones y disturbios neurovasculares (conocido también como "fenómeno de Raynaud" o "mano blanca") especialmente a quien sufre de disturbios circulatorios. Los síntomas pueden afectar a las manos, las muñecas y los dedos y se manifiestan con pérdida de sensibilidad, torpor, prurito, dolor, decoloración o cambios estructurales de la piel. Estos efectos pueden aumentar por las bajas temperaturas ambientales y/o por un excesivo uso de las empuñaduras. Cuando sienta los síntomas es necesario reducir los tiempos de uso de la máquina y consultar a un médico.

### 1. MODALIDAD DE USO DE LA MÁQUINA

**⚠ ¡ATENCIÓN!** ¡ATENCIÓN! - Durante el trabajo, la máquina debe sujetarse siempre con dos manos, teniendo el grupo de corte por debajo de la línea de la cintura.

El cabezal porta hilo puede eliminar hierba alta y vegetación no leñosa en cercas, muros, cimientos, aceras, alrededor de árboles etc. o para limpiar completamente una particular zona de jardín.

**⚠ ¡ATENCIÓN!** Con esta máquina, se prohíbe el uso de cuchillas metálicas o rígidas de cualquier tipo.

### 2. USO DEL ARNÉS (Fig. 5)

**⚠ ¡ATENCIÓN!** La máquina debe usarse siempre enganchada en el arnés colocado correctamente. Comprobar frecuentemente la eficiencia del desenganche rápido para permitir liberar rápidamente la máquina de las correas en caso de peligro.

El arnés debe colocarse antes de enganchar la máquina a la conexión correspondiente y las correas deben regularse según la altura y complejidad del operador.

La correa (1) debe pasar encima del hombro izquierdo, hacia el lado derecho.

Enganchar el mosquetón (2) en la conexión correspondiente (3) colocada en el tubo de transmisión.

### 3. TÉCNICAS DE TRABAJO

**⚠ ¡ATENCIÓN!** *Utilizar SOLO hilos de nylon. El empleo de hilos metálicos, hilos metálicos plastificados y/o no apropiados para el cabezal, puede causar serias heridas o lesiones.*

Durante el uso, es oportuno parar el motor y extraer periódicamente la hierba que envuelve la máquina, para evitar el sobrecalentamiento debido a la hierba atrapada debajo de la protección.

Extraer la hierba atrapada con un destornillador.

**⚠ ¡ATENCIÓN!** *No utilice la máquina para raspar, inclinando el cabezal porta hilo. La potencia del motor puede astillar objetos y pequeñas piedras hasta de 15 metros o más, causando daños o provocando lesiones a personas.*

#### • Corte en movimiento (Siega) (Fig. 6)

Proceder con una andadura regular, con un movimiento de arco igual a la siega tradicional, manteniendo el dispositivo de corte paralelo al terreno.

Probar desde el principio a cortar a la justa altura en una pequeña zona, para después obtener una altura de corte uniforme manteniendo el cabezal porta hilo a una distancia constante con respecto a la del terreno.

Para los cortes gravosos, puede ser útil inclinar unos 30° a la izquierda el cabezal porta hilo.

**⚠ ¡ATENCIÓN!** *No trabaje de esta manera si hay posibilidad de provocar el lanzamiento de objetos que puedan herir a personas, animales o causar daños.*

#### • Corte en cercas / cimientos (Fig. 7)

Acercar lentamente el cabezal porta hilo a cercas, piquetes de plantación, rocas, muros etc., sin golpear con fuerza.

Si el hilo choca con un obstáculo consistente puede romperse o consumarse, si permanece atrapado en una cerca puede romperse bruscamente.

En todo caso, el corte alrededor de la acera, cimiento, muros etc. puede causar un desgaste del hilo superior al normal.

#### • Corte alrededor de los árboles (Fig. 8)

Caminar alrededor del árbol de izquierda a derecha, acercándose lentamente a los troncos de manera que no choque e hilo contra el árbol y manteniendo el cabezal porta hilo ligeramente inclinado hacia delante.

No olvide que el hilo de nylon puede tronchar o dañar los pequeños arbustos y que el choque del hilo de nylon contra el tronco de arbustos o árboles con corteza blanda puede dañar gravemente la planta.

#### • Regulación de la longitud del hilo durante el trabajo (Fig. 9)

Esta máquina está equipada con un cabezal "Tap & Go".

Para soltar nuevo hilo, batir el cabezal porta hilo contra el terreno con el motor en movimiento, el hilo se suelta automáticamente y el cuchillo corta la longitud en exceso.

Si el hilo no saliera en longitud suficiente:

- parar el motor y desconectar el alargador de la red eléctrica;
- presionar el fondo del cabezal y tirar enérgicamente las extremidades del hilo, hasta la longitud deseada.

Si el hilo ha terminado, es necesario sustituir la bobina.

**⚠ ¡ATENCIÓN!** *Después de cada intervención en el cabezal porta hilo, vuelva a poner la máquina en posición de trabajo antes de poner en marcha el motor.*

### 4. FINAL DEL TRABAJO

Con el trabajo acabado:

- Parar el motor como se ha indicado precedentemente (Cap. 6).

**⚠ ¡ATENCIÓN!** *Dejar enfriar el motor antes de colocar la máquina en cualquier ambiente. Para reducir el riesgo de incendio, limpie la máquina de residuos de serrín, ramas, hojas o grasa excesiva, no deje contenedores con los materiales del corte en el interior de un local.*

## 8. MANTENIMIENTO Y CONSERVACIÓN

**⚠ ¡ATENCIÓN!** Para su seguridad y la de los demás:

- Después de cada uso, desconecte la máquina de la red de alimentación y controle eventuales daños.
- Un correcto mantenimiento es fundamental para conservar a lo largo del tiempo la eficiencia y la seguridad de empleo originales de la máquina.
- Mantener bien apretados tuercas y tornillos para asegurarse que la máquina esté siempre en condiciones seguras de funcionamiento.
- No utilice jamás la máquina con piezas desgastadas o dañadas. Las piezas dañadas se deben sustituir, nunca reparar.
- Utilizar sólo recambios originales. Las piezas de calidad inferior pueden dañar la máquina y atentar contra su seguridad.

**⚠ ¡ATENCIÓN!** Durante las operaciones de mantenimiento, desconectar la máquina de la red eléctrica.

### 1. ENFRIAMIENTO DEL MOTOR

Para evitar el sobrecalentamiento y averías en el motor, las rejillas de aspiración del aire de enfriamiento deben mantenerse siempre limpias y libres de serrín y residuos.

### 2. SUSTITUCIÓN DE LA BOBINA DEL CABEZAL (Fig. 10)

- Seguir la secuencia indicada en la figura.

### 3. AFILADO DEL CUCHILLO CORTAHILO (Fig. 11)

- Desatornillar las dos tuercas (1) y extraer el cuchillo cortahilo (2) de la protección (3).

- Fijar el cuchillo cortahilo en una garra y proceder al afilado utilizando una lima plana prestando atención a mantener el ángulo de corte original.
- Volver a montar el cuchillos en la protección.

### 4. CABLES ELÉCTRICOS

**⚠ ¡ATENCIÓN!** Compruebe periódicamente el estado de los cables eléctricos o cambiarlos si estuvieran deteriorados o su aislamiento resultase dañado.

Si el cable de alimentación de la máquina está dañado, debe ser sustituido por el constructor, por un centro de asistencia o por una persona cualificada similar.

### 5. INTERVENCIONES EXTRAORDINARIAS

Cada operación de mantenimiento no incluida en este manual deberá efectuarse exclusivamente por su Distribuidor.

Operaciones efectuadas en estructuras inadecuadas o por personas no cualificadas conllevan el vencimiento de toda forma de garantía.

### 6. CONSERVACIÓN

Al final de cada sesión de trabajo, volver a limpiar cuidadosamente la máquina de polvo y residuos, reparar o sustituir las partes defectuosas.


La máquina deberá conservarse en un lugar seco, protegida de la intemperie, y fuera del alcance de los niños.

## 9. ACCESORIOS

La tabla contiene una lista de todos los accesorios disponibles con la indicación de los que se pueden utilizar en cada máquina, marcados con el símbolo "★".

**⚠ ¡ATENCIÓN!** Dado que la elección, la aplicación y el uso del accesorio que montar en las diferentes tipologías de uso son actos llevados a

**cabo por el usuario en su total autonomía de juicio, este asume también las responsabilidades conexas por daños de cualquier naturaleza que derivan de dichos actos. En caso de dudas o escaso conocimiento sobre las especificaciones de cada accesorio, es necesario contactar al propio distribuidor o a un centro de jardinería específico.**

	Codigo	Modelo	T 1.0 EJ	SGT 1000 J
	118801750/0 (M8 x 1,25 dx M)		★	★



Geachte Klant,

wij danken u voor het feit dat u de voorkeur hebt gegeven aan onze producten en wij hopen dat het gebruik van deze machine u zeer tevreden zal stellen en dat zij volledig aan uw verwachtingen zal voldoen. Deze handleiding is geschreven om u vertrouwd te maken met uw machine en om u in staat te stellen haar op de beste en de meest veilige manier te gebruiken: vergeet niet dat deze handleiding een integrerend deel van de machine is, bewaar deze binnen handbereik zodat u haar op elk gewenst moment kunt raadplegen en zorg ervoor dat ze de machine altijd vergezelt ook als u de machine verkoopt of uitleent.

Deze nieuwe machine is ontworpen en gemaakt in overeenstemming met de geldende voorschriften en is volkomen veilig en betrouwbaar indien zij wordt gebruikt overeenkomstig de aanwijzingen in deze handleiding (voorzien gebruik); het gebruik voor andere doeleinden of het niet in acht nemen van de aangegeven veiligheids-, gebruiks-, onderhouds- en reparatievoorschriften wordt als "oneigenlijk gebruik" beschouwd en brengt verval van, zowel de garantie, als de aansprakelijkheid van de fabrikant teweeg waardoor de gebruiker zelf verantwoordelijk is voor schade of letsel die hijzelf of anderen oplopen.

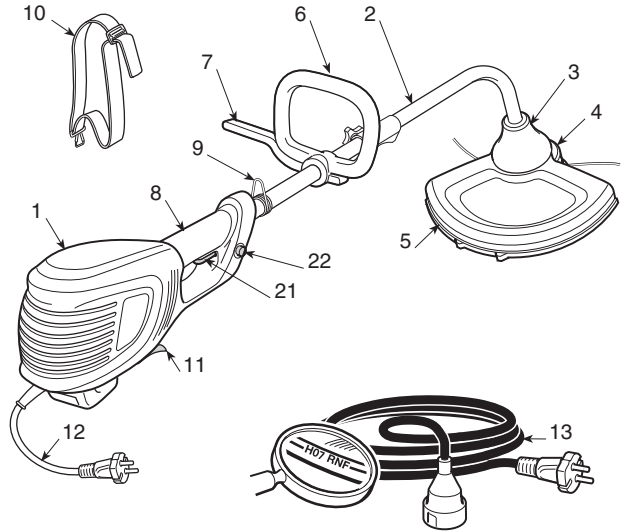
Mocht u verschillen tegenkomen tussen wat beschreven is en de machine die u bezit, denk er dan aan dat, aangezien het product continu verbeterd wordt, de in deze handleiding opgenomen gegevens zonder voorafgaande kennisgeving en zonder dat de fabrikant verplicht is de handleiding te updaten gewijzigd kunnen worden, waarbij de essentiële kenmerken met het oog op de veiligheid en de werking evenwel onveranderd blijven. Neem in geval van twijfel contact op met uw verkoper. Wij wensen u een prettig gebruik van de machine toe!

#### INHOUDSOPGAVE

1. Identificatie van de hoofdcomponenten .....	2
2. Symbolen .....	3
3. Veiligheidsvoorschriften .....	4
4. Montage van de machine .....	6
5. Voorbereiding .....	7
6. Starten - Uitschakelen motor .....	7
7. Gebruik van de machine .....	8
8. Onderhoud en opslag .....	10
9. Accessoires .....	10

**1. IDENTIFICATIE VAN DE HOOFDCOMPONENTEN****BELANGRIJKSTE  
ONDERDELEN**

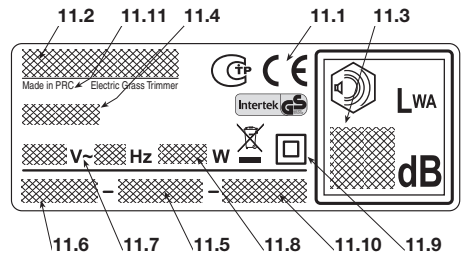
1. Motoreinheit
2. Antriebsrohr
3. Endstück des Antriebsrohrs
4. Fadenkopf
5. Schutz der Schneidvorrichtung
6. Vorderer Handgriff
7. Barrière
8. Achterste handgreep
9. Aanslagpunt (van het draagstel)
10. Draagstel
11. Typeplaatje
12. Voeding snoer
13. Verlengsnoer (niet meegeleverd)


**BEDIENINGEN  
EN FUNCTIONELE ELEMENTEN**

21. Hendel schakelaar
22. Veiligheidsknop

**TYPEPLAATJE**

- 11.1) Conformiteitsmerk EG
- 11.2) Naam en adres van de fabrikant
- 11.3) Akoestische vermogen LWA volgens de richtlijn 2000/14/EG
- 11.4) Machinemodel
- 11.5) Serienummer
- 11.6) Bouwjaar
- 11.7) Spanning en Frequentie voeding
- 11.8) Vermogen motor
- 11.9) Dubbele isolatie
- 11.10) Artikelcode
- 11.11) Land van vervaardiging



 Geef elektrisch gereedschap niet met het huisvuil mee! Volgens de Europese richtlijn 2002/96/EG inzake oude elektrische en elektronische apparaten en de toepassing daarvan binnen de nationale wetgeving, dient gebruikt elektrisch gereedschap gescheiden te worden ingezameld en te worden afgevoerd naar een recycle bedrijf dat voldoet aan de geldende milieu-eisen. Indien de elektrische apparatuur afgedankt wordt op een afvalpark of in de ondergrond, kunnen de schadelijke stoffen de waterlaag bereiken en in de voedingketen terecht komen, met nadelige gevolgen voor uw gezondheid en welzijn. Voor meer informatie over de afhandeling van dit product, contacteer de instantie die bevoegd is voor de verwerking van het huishoudelijk afval of uw raadpleeg uw Verkooper.

Maximale waarden voor geluid en trillingen [1]	T 1.0 EJ SGT 1000 J	
	Geluidsdrukniveau	dB(A)
– Meetonzekerheid	dB(A)	3
Gegarandeerd geluidsniveau (2000/14/EG)	dB(A)	96
Trillingsniveau	m/s <sup>2</sup>	2,56
– Meetonzekerheid	m/s <sup>2</sup>	1,5

[1]

**Waarschuwing:**

De aangegeven trillingswaarde is met een gestandaardiseerde uitrusting bepaald en kan zowel gebruikt worden voor de vergelijking met andere elektrische apparatuur als voor een voorlopige schatting van de lading door middel van de trillingen.

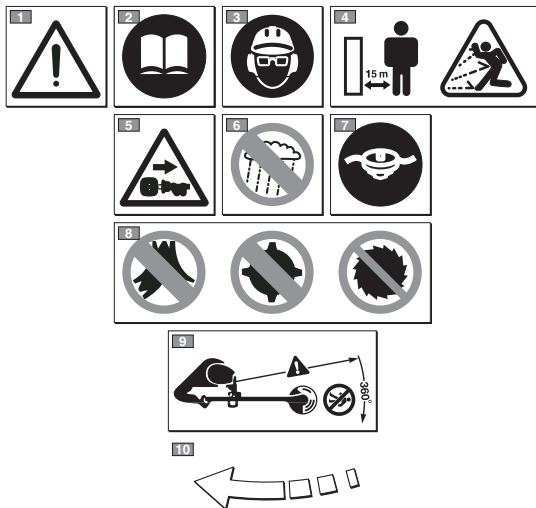
**LET OP:**

De waarde van de trillingen kan variëren in functie van het gebruik van de machine en zijn uitrusting en hoger zijn dan de aangegeven waarde. De veiligheidsmaatregelen ter bescherming van de gebruiker moeten bepaald worden door zich te baseren op de schatting van de lading veroorzaakt door de trillingen onder de werkelijke gebruiksomstandigheden. Hiervoor moeten alle fases van de werkingscyclus in beschouwing genomen worden zoals bijvoorbeeld het uitzetten en de onbelaste werking.

De waarde van het geluidshinder kan wijzigen in functie van het gebruik van de machine, tijdens het werk of bij minimum toerental.

TECHNISCHE GEGEVENS	T 1.0 EJ SGT 1000 J	
Spanning voeding	V~	230
Frequentie voeding	Hz	50
Vermogen motor	W	1000
Maabreedte	cm	37
Gewicht	kg	4,70
Toerental zonder lading	min <sup>-1</sup>	7000
Maximale rotatiesnelheid van de motor en van het gereedschap	min <sup>-1</sup>	7000

## 2. SYMBOLEN



- 1) Let op! Gevaar. Een niet correct gebruik van dezemachine kan gevaarlijk zijn voor zichzelf en de anderen.
- 2) Voordat u deze machine in gebruik neemt, eerst dehandleiding lezen.
- 3) De persoon die deze machine dagelijks in normale omstandigheden gebruikt kan blootgesteld zijn aan een geluidsniveau van 85 dB (A) of hoger. Gebruik een gehoorbescherming en bril en draag een veiligheidshelm.
- 4) Gevaar voor wegspringende delen! Hou personen of huisdieren minstens 15 meter uit de buurt tijdens het gebruik van de machine!
- 5) Haal de stekker uit het stopcontact vooraleer het onderhoud aan te vangen of wanneer de kabel beschadigd is.
- 6) Niet blootstellen aan de regen (of vocht).
- 7) Op deze machine kan alleen een draadhoudergebruikt worden.
- 8) Gebruik geen messen met metalen of harde punten, of cirkelzagen.
- 9) Omstanders op een afstand houden.
- 10) Draairichting snij-inrichting

### 3. VEILIGHEIDSVOORSCHRIFTEN

#### HOE DE HANDLEIDING LEZEN

In de tekst van de handleiding worden enkele paragrafen, die gegevens van bijzonder belang bevatten, gekenmerkt door diverse symbolen die de volgende betekenis hebben:

#### OPMERKING

of

#### BELANGRIJK

Verstrekt nadere gegevens van andere elementen ter aanvulling op hetgeen daarvoor vermeld is, om te voorkomen dat de machine beschadigd wordt of er schade veroorzaakt wordt.

#### LET OP!

**Gevaar van persoonlijk letsel of letsel aan anderen in geval van niet inachtneming.**

#### GEVAAR!

**Kans op ernstig persoonlijk letsel of ernstig letsel aan anderen met gevaar voor dodelijke ongelukken, in geval van niet inachtneming.**

#### ELEKTRISCHE TRIMMER VEILIGHEIDSVOORSCHRIFTEN

#### LET OP!

**Tijdens het gebruik van de machine moeten de veiligheidsvoorschriften nageleefd worden. Vooral eer de machine in werking te zetten, de instructies lezen in het belang van de eigen veiligheid en die van de niet-bevoegde personen. De instructies in goede staat bewaren voor latere raadplegingen.**

De term "elektrisch gereedschap" aangegeven in de voorschriften verwijst naar uw apparatuur met voeding vanaf het elektriciteitsnet.

- Beoogd gebruik van de machine:** "het doel waarvoor het bestemd is, d.w.z. voor het maaien van gras en niet-houten begroeiing, met behulp van een nylondraad (vb. boordjes van perken, beplantingen, muren, omheiningen of groene zones met een beperkte oppervlakte, om het werk van de maaimachine af te werken)". **Elk ander gebruik kan gevaarlijk zijn en schade toebrengen aan de machine, net zoals het gebruik van accessoires die niet specifiek vermeld worden in deze handleiding. De volgende situaties behoren tot het oneigenlijk gebruik (bijvoorbeeld, maar niet uitsluitend):**
  - gebruik van de machine om te vegen;
  - heggen knippen of andere werkzaamheden waarbij de snij-inrichting niet op grondhoogte gebruikt wordt;
  - gebruik van de machine met de snij-inrichting boven de riemhoogte van de bediener;
  - gebruik van de machine voor het snijden van niet plantaardig materiaal;
  - gebruik van de machine door meer dan één persoon tegelijk.
- Dit toestel is niet bestemd voor gebruik door personen (inclusief kinderen) met verminderde fysieke, sensorische of mentale vermogens, of zonder ervaring en kennis, tenzij ze onder toezicht staan van een persoon die verantwoordelijk is voor hun veiligheid of een der-**

**gelijke persoon hen de instructies geeft voor het gebruik van het toestel. De kinderen moeten onder toezicht staan om er zeker van te zijn dat ze niet met het toestel spelen.**

- Restricto's** Ook al worden alle veiligheidsvoorschriften opgevolgd, kunnen er zich nog enkele risico's voordoen:
  - gevaar op letsels aan vingers en handen indien deze terecht komen in de rotatie van de draad op het kopje
  - gevaar op letsels aan de voeten indien deze geraakt worden door de draad van het kopje
  - wegschieten van stenen en aarde.
- Draag een beschermende bril.**
- Laat nooit toe dat de machine gebruikt wordt door kinderen of door personen die niet vertrouwd zijn met deze aanwijzingen.**
- Stop het gebruik van de machine wanneer er personen, in het bijzonder kinderen, of dieren in de nabijheid zijn.**
- Werk alleen bij daglicht of bij goed kunstlicht.**
- Gebruik de machine niet bij slechte weersomstandigheden, in het bijzonder bij kans op bliksem.**
- Vooraleer de machine te gebruiken en na iedere stoot, dient men na te gaan of er geen tekens van slijtage of beschadiging te zien zijn en de nodige herstellingen uit te voeren.**
- Gebruik de machine nooit wanneer de beschermingen beschadigd zijn of ontbreken.**
- Houd altijd de handen en voeten ver van de snij-inrichting, vooral wanneer de motor gestart wordt.**
- Let op het risico op letsels veroorzaakt door eender welke inrichting voor het snijden van de lengte van de draad. Na de nieuwe draad losgelaten te hebben, dient men de machine altijd weer in werkpositie te brengen vooraleer de motor te starten.**
- Monteer nooit metalen snij-elementen.**
- Gebruik nooit wisselstukken of toebehoren die niet door de fabrikant geleverd of aanbevolen werden.**
- Ontkoppel de machine van het elektrisch toevoernet vooraleer ze te controleren, te reinigen of eraan te werken en wanneer de machine niet gebruikt wordt.**
- Verzeker u er steeds van dat de doorgangen voor de koellucht vrij zijn van afval.**
- Na elk gebruik wordt de machine losgekoppeld van het voedingsnet en wordt eventuele schade opgespoord.**
- Bewaar de machine buiten het bereik van kinderen.**
- Trimmers met voedingsnet mogen steeds enkel door geautoriseerde herstellende hersteld worden.**
- Gebruik enkel door de fabrikant aanbevolen wisselstukken en toebehoren.**

#### BIJKOMENDE VEILIGHEIDSVOORSCHRIFTEN

- Lees de gebruiksaanwijzingen aandachtig.
- Zorg dat u vertrouwd raakt met de bedieningsknoppen en in staat bent de machine op de juiste wijze te gebruiken.
- Controleer, vooraleer het werk aan te vangen, of de toevoerkabel en de verlengkabel geen tekens van beschadiging of slijtage vertonen.
- Als de verlengdraad beschadigd geraakt tijdens het gebruik, dient men deze onmiddellijk van het elektrisch net los te koppelen. **RAAK DE KABEL NIET AAN VOORALEER DE VERLENGDRAAD LOSGEKOPPELD TE HEBBEN.**
- Gebruik de machine nooit als de kabels beschadigd of versleten zijn.

- 6) *Let op: het snij-element blijft draaien ook nadat de motor werd uitgeschakeld.*
- 7) *Houd de verlengdraad ver weg van de snij-elementen.*
- 8) *Het apparaat wordt gevoed met een differentiaalschakelaar (RCD- Residual Current Device) met een ontzekeringsstroom van max. 30 mA.*

#### • Hoe te werk gaan met de elektrische trimmer

Neem tijdens het gebruik een vaste en stabiele positie aan en wees altijd voorzichtig.

- Vermijd zoveel mogelijk te werken op een natte of glibberige grond, of in ieder geval op te oneffen of steile terreinen die de stabiliteit van de gebruiker tijdens het werken niet kunnen garanderen.
- Loop niet maar ga normaal en let op oneffenheden van het terrein en de aanwezigheid van eventuele hindernissen.
- Beoordeel de mogelijke risico's verbonden met het te bewerken terrein en tref alle noodzakelijke voorzorgsmaatregelen om borg te staan voor de eigen veiligheid, vooral op hellingen, oneffen, glibberige of mobiele terreinen.
- Op hellingen moet men dwars te werk gaan, nooit naar boven of beneden toe, en zich stroomafwaarts van de snij-inrichting opstellen.

De machine mag niet gebruikt worden door personen die niet in staat zijn om het gereedschap stevig met beide handen vast te houden en/of om stevig in evenwicht te blijven staan op beide benen.

De machine dient niet door meer dan één persoon gebruikt te worden.

Gebruik de machine in geen geval indien de gebruiker moe is, zich niet fit voelt of geneesmiddelen, drugs, alcohol of schadelijke stoffen ingenomen heeft die zijn reactievermogen en aandacht kunnen verminderen.

#### • Gebruikstechnieken van de elektrische trimmer

Neem altijd de veiligheidsvoorschriften in acht en gebruik de technieken die het meest gepast zijn voor het uit te voeren werk, volgens de instructies en de voorbeelden gegeven in de gebruiksaanwijzingen (zie hoofdstuk 7).

#### • Veilige hantering van de elektrische trimmer

Telkens wanneer de machine verplaatst of vervoerd moet worden, is het noodzakelijk:

- de motor uit te schakelen, te wachten tot de snij-inrichting tot stilstand gekomen is en de machine los van het elektriciteitsnet te koppelen;
- de machine alleen vast te nemen aan de handgrepen en de snij-inrichting in de richting tegenover de loop- of rijrichting te houden. Wanneer de machine vervoerd wordt met een transportmiddel, moet zij op dusdanige manier geïnstalleerd worden dat niemand gevaar loopt en stevig vastgesnoerd worden.

#### • Aanbevelingen voor beginners

Vooraleer de eerste keer te gaan maaien, moet men vertrouwd raken met de meest gepaste maai technieken, door de machine stevig vast te nemen en de vereiste handelingen uit te voeren.

### ALGEMENE VEILIGHEIDSVOORSCHRIFTEN VOOR DE ELEKTRISCHE GEREEDSCHAPPEN

#### 1) Veiligheid van de werkzone

- a) **Hou de werkzone netjes.** Vuile en rommelige zones bevorderen het voorkomen van ongevallen.

- b) **Gebruik geen elektrisch gereedschap in omgevingen met ontploffingsgevaar, in aanwezigheid van ontvlambare vloeistoffen, gas of stof.** De elektrische gereedschappen genereren vonken die stof of dampen kunnen doen ontvlammen.
- c) **Hou kinderen en omstanders uit de buurt wanneer gebruik gemaakt wordt van een elektrisch gereedschap.** Een moment van onoplettendheid kan ertoe leiden dat men de controle over de machine verlies.

#### 2) Elektrische veiligheid

- a) **De stekker van het elektrisch gereedschap moet compatibel zijn met het stopcontact. De stekker mag nooit gewijzigd worden. Gebruik geen adapters voor elektrische gereedschappen voorzien van een aardleiding.** De niet-gewijzigde stekkers die geschikt zijn voor het stopcontact verminderen het risico voor elektrische schokken.
- b) **Voorom met het lichaam in contact te komen met geaarde oppervlakken, zoals buizen, radiatoren, keukens of koelkasten.** Het risico voor elektrische schokken vermindert wanneer het lichaam geaard is.
- c) **Stel de elektrische gereedschappen niet bloot aan regen of natte omgevingen.** Water dat in een elektrisch gereedschap sijpelt verhoogt het risico voor elektrische schokken.
- d) **Gebruik de kabel niet op oneigenlijke manier. Gebruik de kabel niet om het gereedschap te transporteren, om aan het gereedschap te trekken of om de stekker uit het stopcontact te halen. Hou de kabel uit de buurt van warmtebronnen, olie, scherpe hoeken of bewegende onderdelen.** Een beschadigde of geknelde kabel verhoogt het risico voor elektrische schokken.
- e) **Wanneer een elektrisch gereedschap buiten gebruikt wordt, gebruik dan een verlengkabel geschikt voor gebruik buiten.** Het gebruik van een verlengkabel geschikt voor gebruik buiten vermindert het risico voor elektrische schokken.
- f) **Als het gebruik van een elektrisch gereedschap in een vochtige omgeving niet vermeden kan worden, gebruik dan een stopcontact beschermd met een differentiaalschakelaar (RCD-Residual Current Device).** Het gebruik van een RCD vermindert het risico voor elektrische schokken.

#### 3) Persoonlijke veiligheid

- a) **Blijf attent, controleer wat er gaande is en gebruik altijd het gezond verstand wanneer een elektrisch gereedschap gebruikt wordt. Gebruik het elektrisch gereedschap niet wanneer u moe bent, geneesmiddelen, alcohol of drugs gebruikt hebt.** Een moment van onoplettendheid bij het gebruik van een elektrisch gereedschap kan ernstige persoonlijke letsels veroorzaken.
- b) **Gebruik beschermende kleding. Draag altijd een veiligheidsbril.** Het gebruik van een beschermende uitrusting zoals een stofmasker, antislipschoenen, een veiligheidshelm of een oorbescherming voorkomt persoonlijke letsels.
- c) **Voorom dat de machine ongewild start. Zorg ervoor dat de schakelaar in de stand "OFF" staat vooraleer de stekker in het stopcontact te steken, om het elektrisch gereedschap vast te nemen of te transporteren.** Een elektrisch gereedschap transporteren met een vinger op de schakelaar of hem loskoppelen van het stopcontact met de schakelaar in de stand "ON" verhoogt het risico voor ongevallen.
- d) **Verwijder alle sleutels of regelinstrumenten vooraleer het elektrisch gereedschap in te schakelen.** Een sleutel of gereedschap dat in contact blijft met een bewegend onderdeel kan persoonlijke letsels veroorzaken.
- e) **Ga niet overhellen. Ga altijd stabiel staan en zorg ervoor dat het evenwicht niet verloren wordt.** Zo heeft men in on-

verwachte situaties een betere controle over het elektrisch gereedschap.

- f) **Draag gepaste kleding. Draag geen ruime kleding of juwelen. Hou het haar, de kleding en de handschoenen op veilige afstand van bewegende onderdelen.** Loshangende kledingstukken, juwelen of lang haar kunnen gegrepen worden in de bewegende onderdelen.
  - g) **Als er delen met stofafname-installaties verbonden moeten worden, verzeker u er dan van dat ze goed verbonden en gebruikt worden.** Door het gebruik van deze inrichtingen kunnen de risico's met betrekking tot stof beperkt worden.
- 4) Gebruik en onderhoud van het elektrisch gereedschap**
- a) **Het elektrisch gereedschap niet overbelasten. Gebruik het elektrisch gereedschap dat geschikt is voor het werk.** Met een gepast elektrisch gereedschap zal het werk beter en op veiligere wijze uit te voeren, aan de snelheid waarvoor het gereedschap ontworpen werd.
  - b) **Gebruik het elektrisch gereedschap indien de schakelaar hem niet correct kan in- en uitschakelen.** Een elektrisch gereedschap dat niet bediend kan worden met de schakelaar is gevaarlijk en moet gerepareerd worden.
  - c) **Haal de stekker uit het stopcontact vooraleer een regeling uit te voeren of accessoires te veranderen, of vooraleer het elektrisch gereedschap op te bergen.** Deze preventieve veiligheidsmaatregelen verminderen het risico voor accidentele inschakelingen van het elektrisch gereedschap.

- d) **Hou de niet gebruikte gereedschappen buiten het bereik van kinderen en laat ze niet gebruiken door personen die niet vertrouwd zijn met het gereedschap zelf of met deze instructies.** De elektrische gereedschappen zijn gevaarlijk indien ze gebruikt worden door onervaren personen.
- e) **Onderhoud de elektrische gereedschappen correct. Controleer of de bewegende onderdelen goed uitgelijnd zijn en vrij kunnen bewegen, of er geen delen gebroken zijn en of er andere condities zijn die een invloed kunnen hebben op de werking van het elektrisch gereedschap. Bij schade moet het gereedschap gerepareerd worden vooraleer het opnieuw te gebruiken.** Vele ongevallen worden veroorzaakt door een ontoereikend onderhoud.
- f) **Alle snijonderdelen moeten scherp en schoon gehouden worden.** Wanneer de snijonderdelen altijd scherp en schoon zijn, zullen ze minder snel vastlopen en makkelijker te beheersen zijn.
- g) **Gebruik het elektrisch gereedschap en de relatieve accessoires volgens de geleverde instructies en hou rekening met de werkcondities en het type werk dat men wilt uitvoeren.** Het gebruik van een elektrisch gereedschap voor handelingen verschillend van die voorzien kan gevaarlijke situaties opleveren.

### 5) Assistentie

- a) **Laat het elektrisch gereedschap repareren door gekwalificeerd personeel en gebruik alleen originele onderdelen.** Op die manier wordt de veiligheid van het elektrisch gereedschap in stand gehouden.

## 4. MONTAGE VAN DE MACHINE

**⚠ LET OP!** *Ga bijzonder voorzichtig te werk voor de montage van de onderdelen, om de veiligheid en efficiëntie van de machine niet in het gedrang te brengen; neem bij twijfels contact op met uw Verkoopster.*

**⚠ LET OP!** *Zorg ervoor dat de machine niet aangesloten is op het stopcontact.*

**⚠ LET OP!** *De machine moet op een vlakke en solide ondergrond uitgepakt en gemonteerd worden, met voldoende bewegingsruimte voor de machine en de verpakking, en steeds met gebruik van geschikte werktuigen.*

De verpakking moet volgens de plaatselijk geldende bepalingen worden afgevoerd.

### 1. MONTAGE VAN DE VOORSTE HANDGREEP (Afb. 1)

- Plaats het onderste deel (3) met de barrière op de aandrijfbuis.
- Monteer de voorste handgreep (4) met behulp van de schroeven (5).

- Vooraleer de schroeven (5) vast te draaien, wordt de handgreep correct gericht ten opzichte van de aandrijvingsbuis.
- Draai de schroeven (5) stevig vast.

### 2. MONTAGE VAN DE STAAF (Afb. 2)

- Duw op het onderste deel van de staaf (1) totdat men de klik van de stopping hoort (2) in het gat (3) van de staaf. Deze handeling kan vergemakkelijkt worden door de onderkant (1) licht te draaien in beide richtingen; de volledige aanbrengring is zichtbaar wanneer de pin (2) volledig uit het gat (3) steekt.
- Na de aanbrengring, kan de knop (4) stevig vastgedraaid worden.

### 3. MONTAGE VAN DE BESCHERMING (Afb. 3)

**⚠ LET OP!** *De bescherming moet correct gemonteerd zijn om de veiligheidsvereisten en de juiste positie van de draadsnijder te respecteren.*

- Monteer de bescherming (1) en bevestig ze met de vier schroeven (2).

### BELANGRIJK

*Na de koppeling, moet de bescherming steeds gemonteerd blijven.*

## 5. VOORBEREIDING

### 1. CONTROLE VAN DE MACHINE

**⚠ LET OP!** *Zorg ervoor dat de machine niet aangesloten is op het stopcontact.*

Alvorens de machine te gebruiken, is het noodzakelijk:

- te controleren of de spanning en de frequentie van het elektriciteitsnet overeenkomen met wat aangegeven is op het "Typeplaatje" (zie hoofdstuk 1 - 11.8);
- controleer of de hendel van de schakelaar en de veiligheidsknop vrij kunnen bewegen, zonder geforceerd te worden, en of ze bij het loslaten automatisch en snel terugkeren in de neutrale stand;
- Te controleren of de hendel van de schakelaar geblokkeerd blijft wanneer niet op de veiligheidsknop gedruwd wordt;
- te controleren of de doorgangen voor de koelingslucht niet verstopt zijn;
- te controleren of het voedingsnoer en het verlengsnoer niet beschadigd zijn;
- te controleren of de handgrepen en beschermingen van de machine schoon en droog zijn, correct gemonteerd zijn en stevig vastzitten op de machine;
- te controleren of de snij-inrichtingen en de beschermingen niet beschadigd zijn;
- te controleren of de machine geen sporen van slijtage of beschadiging vertoont die te wijten zijn aan stoten of andere oorzaken en de nodige reparaties te verrichten.

### 2. ELEKTRISCHE AANSLUITINGEN

**⚠ GEVAAR!** *Vocht en elektriciteit gaan niet samen.*

– *De elektrische kabels worden altijd in droge omstandigheden gehanteerd en aangesloten.*

– *Breng een elektrisch stopcontact of kabel nooit in contact met een natte zone (plas of vochtige ondergrond).*

De verlengsnoeren moeten van goede kwaliteit zijn, m.a.w. niet minder dan het type **H07RN-F** of **H07VV-F** met een minimale doorsnede van 1,5 mm<sup>2</sup> en een maximaal aanbevolen lengte van 30 m.

Laat het snoer tijdens het werken niet opgerold, om te voorkomen dat hij oververhit raakt.

**⚠ GEVAAR!** *De blijvende aansluiting van om het even welk elektrisch apparaat op het elektriciteitsnet van het gebouw moet uitgevoerd worden door een gekwalificeerd elektricien, conform de geldende wetgeving. Een niet correct uitgevoerde aansluiting kan ernstige persoonlijke letsels veroorzaken en zelfs de dood tot gevolg hebben.*

## 6. STARTEN - UITSCHAKELEN MOTOR

### STARTEN VAN DE MOTOR (Afb. 4)

Vooraleer de motor te starten, de machine vasthaken aan het draagstel en vervolgens:

- Haak het verlengsnoer (1) vast aan de snoerhouder in de achterste handgreep.
- Sluit EERST de stekker van het voedingsnoer (2) aan op het verlengsnoer (3) en DAARNA het verlengsnoer op het stopcontact (4).

Om de motor te starten:

- Neem de machine stevig met beide handen vast.
- Druk op de veiligheidsknop (5) en druk op de schakelaar (6).

### OPMERKING

*Wanneer de schakelaar losgelaten wordt, blokkeert de veiligheidsknop en valt de motor stil.*

### UITSCHAKELEN VAN DE MOTOR (Afb. 4)

Om de motor uit te schakelen:

- Geef de schakelaar (6) vrij.
- Koppel EERST het verlengsnoer (3) los van het stopcontact (4) en DAN PAS het voedingsnoer (2) van het snoer (3).

## 7. GEBRUIK VAN DE MACHINE

**⚠ LET OP!** Voor uw veiligheid en die van de anderen:

- 1) Denk eraan dat de persoon die de machine bedient of de gebruiker aansprakelijk is voor ongevallen en onvoorziene gebeurtenissen die personen of hun eigendommen kunnen overkomen.
- 2) Draag tijdens het werk gepaste kledij. Uw Verkoper zal u alle nodige informatie geven over de meest geschikte veiligheidskledij, met het oog op een veilig gebruik van de machine.
- 3) Controleer grondig de hele werkzone en verwijder alles wat van de machine weg zou kunnen springen of de snij-inrichting zou kunnen beschadigen (keien, takken, ijzerdraad, beenderen, enz.).
- 4) Gebruik de snoerhouder om te voorkomen dat het verlengsnoer per ongeluk loskomt maar zorg ervoor dat de stekker correct en zonder te forceren in het stopcontact gevoerd wordt. Raak een elektrische kabel die onder stroom staat of slecht geïsoleerd is nooit aan.
- 5) Let op eventueel materiaal dat door de beweging van de snij-inrichting wegspringt.
- 6) Leg de motor stil en koppel de machine los van het elektriciteitsnet:
  - indien de machine op abnormale wijze begint te trillen: in dit geval onmiddellijk de oorzaak van de trillingen opsporen en hem laten nakijken door een Gespecialiseerd Servicecentrum;
  - telkens wanneer u de machine onbeheerd achterlaat;

**BELANGRIJK** Vergeet nooit dat een verkeerd gebruik van een elektrische trimmer storend kan zijn voor de anderen. Uit respect voor de anderen en het milieu:

- Gebruik de machine niet op plaatsen en uren die storend kunnen zijn.
- Volg nauwkeurig de lokale normen op voor de afdanking van het snijafval.
- Om brandgevaar te voorkomen, de machine niet met warme motor achterlaten op bladeren of droog gras.
- Volg nauwkeurig de lokale normen op voor de afdanking van beschadigde onderdelen of om het even welk element dat niet milieuvriendelijk is.

**⚠ LET OP!** De langdurige blootstelling aan trillingen kan neurovasculaire letsels en problemen veroorzaken (ook gekend onder de naam "fenomeen van Raynaud" of "witte hand"), vooral bij personen die circulatiestoornissen hebben. De symptomen kunnen betrekking hebben op de handen, de polsen en de vingers, met verlies van gevoeligheid, loomheid, jeuk, pijn, verkleuring of structurele wijzigingen van de huid. Deze effecten kunnen versterkt worden door een lage omgevingstemperatuur en/of een overdreven druk op de handgreep. Wanneer deze symptomen optreden, moet de machine minder lang gebruikt worden en is het noodzakelijk een arts te raadplegen.

### 1. GEBRUIKSWIJZEN VAN DE MACHINE

**⚠ LET OP!** Tijdens het werk moet de machine altijd stevig met beide handen vastgenomen worden, met de snijgroep onder het niveau van de riem.

De draadhouder kan hoog gras en niet-houterige begroeiing verwijderen tegen omheiningen, muren, funderingen, trottoirs, rond bomen, enz. of een bepaalde zone van de ruïen volledig schoon te maken.

**⚠ LET OP!** Op deze machine mogen geen metalen of harde messen gebruikt worden.

### 2. GEBRUIK VAN HET DRAAGSTEL (Afb. 5)

**⚠ LET OP!** De machine moet altijd gebruikt worden met een correct aangebracht draagstel. Controleer regelmatig de doeltreffendheid van de snelle ont koppeling, om bij gevaar de riemen snel van de machine te kunnen halen.

Het draagstel moet aangedaan worden vooraleer de machine vast te haken en de riemen moeten geregeld worden volgens de lichaamsbouw van de gebruiker.

De riem (1) komt over de linkerschouder, naar de rechterflank toe.

Haak de gesp (2) vast aan de daarvoor bestemde bevestiging (3) op de aandrijvingsbuis.



### 3. WERKTECHNIEKEN

**⚠ LET OP!** *Gebruik ALLEEN nylondraad. Het gebruik van metalen draden, geplastificeerde metaaldraad of draad die niet geschikt is voor de houder, kan ernstige verwondingen veroorzaken.*

Tijdens het gebruik moet de motor stilgelegd worden en moet het gras dat zich rond de machine gewikkeld heeft regelmatig verwijderd worden, om oververhitting te voorkomen, te wijten aan gras dat zich opgehoopt heeft onder de bescherming.

Verwijder het gras met een schroevendraaien.

**⚠ LET OP!** *Gebruik de machine niet om de vegen, door de draadhouder over te hellen. De kracht van de motor kan voorwerpen of keitjes tot 15 meter ver werpen en schade of verwondingen veroorzaken.*

#### • Snijden in beweging (Maaïen) (Afb. 6)

Ga met een regelmatige snelheid te werk, met een boogbeweging zoals bij traditioneel maaïen, en houd de snijrichting evenwijdig met het terrein.

Probeer de juiste maaïhoogte eerst uit in een kleine zone, om een uniform maieresultaat te verkrijgen door de draadhouder op een constante afstand van het terrein te houden. Voor zwaarder werk, kan het handig zijn de draadhouder ongeveer 30° naar links te laten hellen.

**⚠ LET OP!** *Doe dit niet wanneer voorwerp kunnen wegspringen die personen of dieren kunnen verwonden of schade kunnen aanrichten.*

#### • Maaïen vlakbij omheiningen / funderingen (Afb. 7)

Nader met de draadhouder langzaam de omheining, paaltjes, stenen, muren, enz. zonder kracht toe te passen.

Wanneer de draad een omvangrijke hindernis raakt kan hij breken of verslijten; wanneer hij blijft steken in een omheining, kan hij bruusk afknakken.

In elk geval kan het snijden rond trottoirs, funderingen, muren, enz. een overmatige slijtage van de draad veroorzaken.

#### • Maaïen rond bomen (Afb. 8)

Loop rond de boom van links naar rechts en nader de stam langzaam om er niet met de draad tegen te komen; hou de draadhouder een beetje naar voren.

Hou er rekening mee dat de nylondraad kleine heesters kan doorsnijden of beschadigen en dat het contact tussen de nylondraad en de stam van heesters of bomen met een zachte schors de plant ernstig kan beschadigen.

#### • Regeling van de draadlengte tijdens het werk (Afb. 9)

Deze machine is uitgerust met een kop Tap & Go.

Om nieuwe draad vrij te geven, klop de draadhouder tegen het terrein met de motor in beweging; de draad komt automatisch vrij en het mes snijdt de overtollige lengte weg.

Als er niet genoeg draad vrijkomt:

- zet de motor stil en koppel het verlengsnoer los van het elektriciteitsnet;
- druk op de bodem van de kop en trek stevig aan de uiteindes van de draad, tot aan de gewenste lengte.

Als de draad ten einde is, moet men het spoel vervangen.

**⚠ LET OP!** *Na elke ingreep aan de draadhouder wordt de machine altijd in werkpositie gebracht vooraleer de motor te starten.*

### 4. NA HET WERKEN

Na het werken:

- Schakel de motor uit zoals eerder aangegeven (Hoofdstuk 6).

**⚠ LET OP!** *Laat de motor eerst afkoelen vóór het opbergen van de machine in elke willekeurige ruimte. Om het risico voor brand te beperken de machine vrijmaken van gras, bladeren of overtollig vet; laat geen recipiënten met snijfal in de ruimte achter.*

## 8. ONDERHOUD EN OPSLAG

**LET OP!** Voor uw veiligheid en die van de anderen:

- Na elk gebruik wordt de machine losgekoppeld van het voedingsnet en wordt eventuele schade opgespoord.
- Een correct onderhoud is fundamenteel om in de tijd de oorspronkelijke efficiëntie en gebruiksveiligheid van de machine in stand te houden.
- Laat bouten en schroeven vastgedraaid zitten om er zeker van te zijn dat de machine altijd op een veilige manier gebruiksklaar is.
- Gebruik de machine nooit als er onderdelen versleten of beschadigd zijn. De beschadigde onderdelen moeten vernieuwd en niet gerepareerd worden.
- Gebruik uitsluitend originele reserveonderdelen. Onderdelen van een andere kwaliteit kunnen de machine beschadigen en kunnen gevaarlijk zijn voor de gebruiker.

**LET OP!** Tijdens de onderhoudshandelingen, moet men de machine van het elektriciteitsnet loskoppelen.

### 1. AFKOELING VAN DE MOTOR

Om oververhitting en schade aan de motor te voorkomen, moeten de roosters voor de aanzuiging van de koellucht altijd schoon en vrij van zaagsel en vuil zijn.

### 2. VERVANGING VAN HET SPOEL VAN DE KOP (Afb. 10)

- Volg de volgorde die aangegeven is op de afbeelding.

### 3. VIJLEN VAN DE DRAADSNIJDER (Afb. 11)

- Draai de twee moeren (1) los en verwijder de draadsnijder (2) uit de bescherming (3).

- Zet de draadsnijder vast in een bankschroef en vijl met behulp van een platte vijl. Zorg ervoor dat de originele slijphoek behouden blijft.
- Hermonteer het mes op de bescherming.

### 4. ELEKTRISCHE KABELS

**LET OP!** Controleer periodiek de staat van de elektrische kabels en vervang ze indien ze beschadigd zijn of hun isolatie beschadigd is.

Indien de toevoerkabel van de machine beschadigd is, moet deze vervangen worden door de fabrikant, door een naverkoopcentrum of door een gelijkwaardig gekwalificeerd persoon.

### 5. BUITENGEWONE HANDELINGEN

Elke onderhoudsbeurt die niet vermeld wordt in deze handleiding dient alleen door uw Verkoper uitgevoerd te worden.

Handelingen die uitgevoerd werden in niet geschikte structuren of door onbekwame personen doen de garantie vervallen.

### 6. OPSLAG

Na het werken, wordt de machine zorgvuldig vrijgemaakt van stof en vuil en worden de defecte onderdelen gerepareerd of vervangen.


De machine moet op een droge plaats bewaard worden, afgeschermd van slecht weer en buiten het bereik van kinderen.

## 9. ACCESSOIRES

De tabel bevat de lijst met alle beschikbare accessoires, met vermelding van degene die op elke machine gebruikt kunnen worden, aangegeven met het symbool “\*”.

**LET OP!** Daar de gebruiker naar eigen oordeel besluit welk accessoire onder de verschillende gebruiksomstandigheden te kiezen, toe te

passen en te gebruiken, neemt hij dan ook zelf de daaruit voortvloeiende verantwoordelijkheid op zich voor iedere willekeurige schade die daardoor veroorzaakt wordt. In geval van twijfel of geringe kennis van de specificiteit van alle accessoires, moet u contact opnemen met uw eigen verkoper of met een gespecialiseerd tuincentrum.

	Code	Model	T 1.0 EJ	SGT 1000 J
	118801750/0 (M8 x 1,25 dx M)		*	*

Prezado Cliente,

queremos, antes de mais nada, agradecer pela preferência dada aos nossos produtos e esperamos que o uso desta sua nova máquina seja muito satisfatório e corresponda plenamente às suas expectativas. Este manual foi redigido para que o utente possa conhecer bem a máquina e usá-la de forma segura e eficiente; não esqueça que este manual é parte integrante da máquina, conserve-o para poder consultá-lo quando necessário e o entregue juntamente com a máquina em caso de cessão ou se for emprestado a terceiros.

Esta sua nova máquina foi projectada e fabricada segundo as normas vigentes, resultando segura e fiável se usada respeitando plenamente as instruções presentes neste manual (uso previsto); qualquer outra utilização ou a inobservância das normas de segurança de uso, manutenção e reparação descritas é considerada como “uso impróprio” e causa a invalidação da garantia e isenta o Fabricante de toda e qualquer responsabilidade, passando ao utente os ónus derivados de danos ou lesões próprias ou a terceiros.

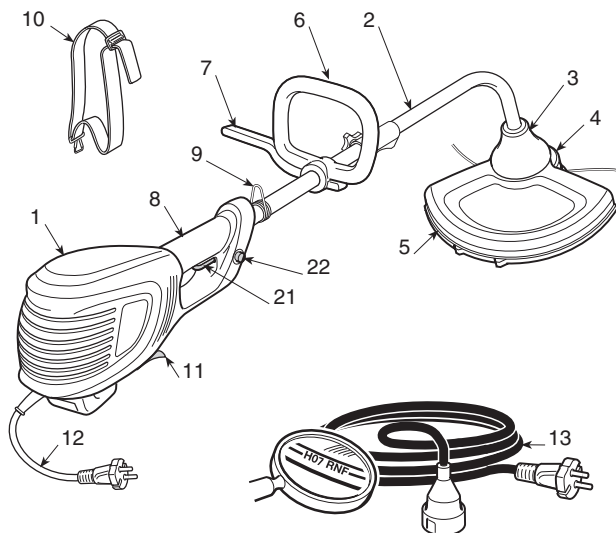
Se for notada qualquer pequena diferença entre o quanto descrito e a máquina em seu poder, considere que, visto o contínuo melhoramento do produto, as informações presentes neste manual estão sujeitas a modificações sem prévio aviso ou obrigação de actualização, mas ficando sem variação as características essenciais para a segurança e o funcionamento. Em caso de dúvida entre em contacto com o seu revendedor. Bom trabalho!

## ÍNDICE

1. Identificação dos componentes principais .....	2
2. Símbolos .....	3
3. Avisos para a segurança .....	4
4. Montagem da máquina .....	6
5. Preparação para o trabalho .....	7
6. Arranque – Parada do motor .....	7
7. Utilização da máquina .....	8
8. Manutenção e conservação .....	10
9. Acesoriós .....	10

**1. IDENTIFICAÇÃO DOS COMPONENTES PRINCIPAIS****COMPONENTES PRINCIPAIS**

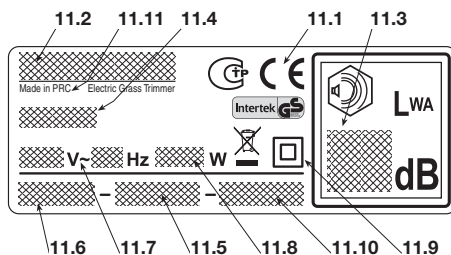
1. Unidade motriz
2. Tubo de transmissão
3. Terminal do tubo de transmissão
4. Cabeça porta-fio
5. Protecção do dispositivo de corte
6. Pega dianteira
7. Barreira
8. Pega traseira
9. Pontos de engate (da amarração)
10. Amarração
11. Etiqueta da série
12. Cabo de alimentação
13. Extensão (não fornecida)

**COMANDOS E ELEMENTOS FUNCIONAIS**

21. Alavanca interruptor
22. Botão de segurança

**ETIQUETA DA SÉRIE**

- 11.1) Marca de conformidade CE
- 11.2) Nome e endereço do fabricante
- 11.3) Nível de potência acústica LWA conforme a directiva 2000/14/CE
- 11.4) Modelo de máquina
- 11.5) Número de série
- 11.6) Ano de fabricação
- 11.7) Tensão e Frequência de alimentação
- 11.8) Potência do motor
- 11.9) Isolamento duplo
- 11.10) Código do Artigo
- 11.11) País de fabricação



Não deite ferramentas eléctricas no lixo doméstico! De acordo com a directiva europeia 2002/96/CE sobre ferramentas eléctricas e electrónicas usadas e a transposição para as leis nacionais, as ferramentas eléctricas usadas devem ser recolhidas em separado e encaminhadas a uma instalação de reciclagem dos materiais ecológica. Se as aparelhagens eléctricas forem eliminadas num aterro ou no terreno, as substâncias nocivas podem atingir a camada aquífera e entrar na cadeia alimentar, danificando a sua saúde e o bem-estar. Para informações mais detalhadas sobre a eliminação deste produto, contactar o Órgão competente para a eliminação de lixos domésticos ou o seu Revendedor.

Valores máximos de ruído e vibrações [1]	T 1.0 EJ SGT 1000 J	
	Nível de pressão acústica – Incerteza de medição	dB(A) dB(A)
Nível de potência acústica garantido (2000/14/CE)	dB(A)	96
Nível de vibrações – Incerteza de medição	m/s <sup>2</sup> m/s <sup>2</sup>	2,56 1,5

[1]

**Adverte:**

O valor de vibrações indicado foi estabelecido com um equipamento estandarizado e pode ser utilizado para a comparação com outros aparelhos eléctricos e para a estimativa provisória da carga por meio das vibrações.

**ATENÇÃO!**

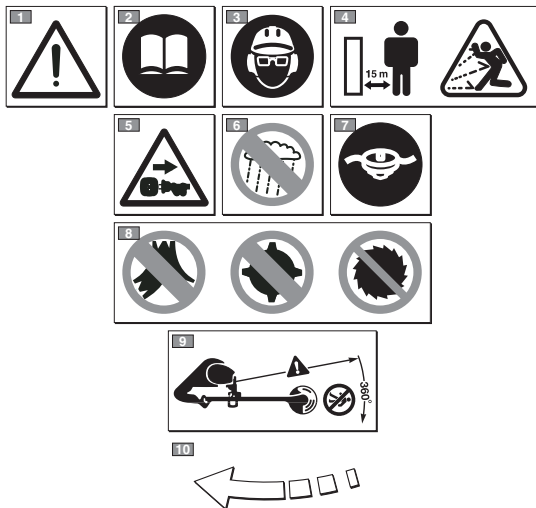
O valor das vibrações pode variar em função da utilização da máquina e da sua preparação e ser acima daquele indicado.

É necessário estabelecer as medidas de segurança para a protecção do utilizador que devem ser baseadas na estimativa de carga gerada pelas vibrações nas condições reais de utilização. Para tal fim, devem ser levadas em consideração todas as fases do ciclo de funcionamento tais como por exemplo, o desligamento ou o funcionamento em vazio.

O valor do ruído pode variar em função da utilização da máquina, durante o trabalho ou no mínimo.

DADOS TÉCNICOS	T 1.0 EJ SGT 1000 J	
Tensão de alimentação	V~	230
Frequência de alimentação	Hz	50
Potência do motor	W	1000
Largura de corte	cm	37
Peso	kg	4,70
Número de rotações em vazio	min <sup>-1</sup>	7000
Velocidade máxima de rotação do motor e do dispositivo	min <sup>-1</sup>	7000

## 2. SÍMBOLOS



- 1) Atenção! Perigo. Esta máquina, se não for usada correctamente, pode ser perigosa para si e para os outros.
- 2) Antes de usar esta máquina leia o manual de instruções.
- 3) O operador que usa esta máquina em condições normais para uso diário contínuo, pode estar exposto a um nível de ruído igual ou superior a 85 dB (A). Use proteções acústicas, óculos de protecção e vista o capacete de segurança.
- 4) Perigo de ejeções! Afaste todas as pessoas ou animais domésticos a pelo menos 15 m durante o uso da máquina!
- 5) Retire a ficha da tomada de alimentação antes de proceder à manutenção ou caso o fio se encontre danificado.
- 6) Não expor à chuva (ou à humidade).
- 7) Nesta máquina, pode ser utilizada somente uma cabeça porta-fio.
- 8) Não use lâminas com pontas, metálicas ou rígidas, ou lâminas com serra circular.
- 9) Mantenha a distância a pessoas presentes.
- 10) Sentido de rotação do dispositivo de corte.

### 3. AVISOS PARA A SEGURANÇA

#### COMO LER O MANUAL

No texto do manual, alguns parágrafos que contêm informações de particular importância são marcados com graus diferentes de realce, cujo significado é o seguinte:

#### NOTA

ou

#### IMPORTANTE

Fornecer esclarecimentos ou outros elementos a quanto já indicado anteriormente, com a intenção de não danificar a máquina, ou causar danos.

#### ATENÇÃO!

Possibilidade de lesões pessoais ou a terceiros em caso de inobservância.

#### PERIGO!

Se não considerar este aviso, pode ferir-se ou ferir terceiros gravemente, com perigo de morte.

#### CORTADOR DE BEIRADAS ELÉCTRICO AVISOS DE SEGURANÇA

#### ATENÇÃO!

Durante o uso da máquina devem ser observadas as normas de segurança. Antes de colocar a máquina em funcionamento, leia as instruções para a própria segurança e dos que não estão envolvidos no trabalho. Mantenha as instruções em bom estado para uso posterior.

A palavra “aparelho eléctrico” citada nos avisos refere-se à sua aparelhagem com alimentação pela rede eléctrica.

- Utilização prevista da máquina:** “o corte da relva e vegetação não lenhosa, por meio de um fio de nylon (ex. nas beiradas de canteiros, plantações, muros, cercas ou áreas verdes com superfície limitada, para acabar o corte efectuado com uma corta-sebes)”. Qualquer outro uso pode revelar-se perigosos e causar a danificação da máquina, assim como o uso de acessórios não especificamente citados neste manual.  
Incluem-se no uso impróprio (como por exemplo, mas não só):
  - utilizar a máquina para varrer;
  - aparar sebes ou outros trabalhos nos quais o dispositivo de corte não seja utilizado no nível do terreno;
  - usar a máquina com o dispositivo de corte acima da linha da cintura do operador;
  - usar a máquina para o corte de materiais de origem não vegetal;
  - utilizar a máquina por mais de uma pessoa.
- Este aparelho não é destinado ao uso por parte de pessoas (inclusive crianças) om capacidades físicas, sensoriais ou mentais reduzidas, ou sem experiência e conhecimento, a não ser que tais pessoas sejam supervisionadas ou que lhes sejam dadas as instruções de uso do aparelho por uma pessoa responsável da sua segurança. As crianças devem ser vigiadas para garantir que não brinquem com o aparelho.
- Riscos resíduos: apesar de todas as disposições de segurança serem respeitadas, ainda podem ocorrer al-

guns outros riscos:

- perigo de lesões nos dedos e nas mãos se atingidos na rotação do fio da cabeça
  - perigo de lesões nos pés se atingidos pelo fio da cabeça
  - ejeção de pedras e terra.
- Use óculos de protecção.
  - Nunca permita que a máquina seja utilizada por crianças ou por pessoas que não tenham conhecimento das instruções.
  - Pare o uso da máquina quando houver pessoas, sobretudo crianças ou animais, nas redondezas.
  - Corte a relva apenas à luz do dia ou com boa iluminação artificial.
  - Não use a máquina em condições de mau tempo, sobretudo com probabilidade de raios.
  - Antes de utilizar a máquina e depois de qualquer batida, controle que não haja sinais de desgaste ou de dano e efectue as reparações necessárias.
  - Nunca utilize a máquina com protecções danificadas ou que estejam faltando.
  - Deixe sempre mãos e pés longe do dispositivo de corte, principalmente durante o arranque do motor.
  - Preste atenção contra lesões decorrentes de qualquer dispositivo predisposto para o corte do comprimento do fio. Após ter solto novo fio, recoloca sempre a máquina na posição de trabalho antes de arrancar o motor.
  - Nunca monte elementos de corte metálicos.
  - Nunca use peças sobressalentes ou acessórios não fornecidos ou não recomendados pelo fabricante.
  - Desligue a máquina da rede eléctrica antes de controlar, limpar ou trabalhar com a máquina e quando a máquina não for utilizada.
  - Verifique sempre que as passagens do ar de resfriamento estejam sempre livres de detritos.
  - Após cada uso, desligue a máquina da rede de alimentação e controle eventuais danos.
  - Guarde a máquina fora do alcance de crianças.
  - Trimmer com alimentação de rede devem ser reparados somente por pessoal técnico autorizado.
  - Use somente peças de reposição e acessórios recomendados pelo fabricante.

#### DISPOSIÇÕES DE SEGURANÇA ADICIONAIS

- Leia com atenção as instruções.
- Familiarize-se com os comandos e com o uso apropriado da máquina.
- Antes de iniciar o trabalho controle que o cabo de alimentação e a extensão não tenham sinais de dano ou de envelhecimento.
- Se a extensão for danificada durante o uso, desligue-a imediatamente da rede eléctrica. NÃO TOQUE O CABO ANTES DE TER DESLIGADO A EXTENSÃO.
- Nunca use a máquina se os cabos estiverem danificados ou consumidos.
- Atenção: o elemento de corte continua a rodar também depois do desligamento do motor.
- Mantenha a extensão longe dos elementos de corte.
- Alimentar o aparelho através de um diferencial (RCD-Residual Current Device) com uma corrente de desenganche não superior a 30 mA.

**• Como trabalhar com o cortador de beiradas eléctrico**

Durante o uso, assuma uma posição parada e estável e mantenha um comportamento prudente.

- Evite, na medida do possível, de trabalhar com solo molhado ou escorregadio ou de qualquer maneira sobre terrenos muito acidentados ou ríspidos que não garantem a estabilidade do operador durante o trabalho.
- Não corra, mas ande e preste atenção às irregularidades do terreno e à presença de eventuais obstáculos.
- Avalie os riscos potenciais do terreno a trabalhar e tome todas as precauções necessárias para garantir a própria segurança, sobretudo em descidas, terrenos acidentados, escorregadios ou movediços.
- Nas descidas, trabalhe no sentido transversal à descida, nunca subindo ou descendo, mantenha-se sempre a jusante do dispositivo de corte.

A máquina não deve ser utilizada por pessoas que não são capazes de segurá-la firmemente com as duas mãos e/ou de ficar estavelmente em equilíbrio sobre as pernas durante o trabalho. Nunca permita que a máquina seja utilizada por crianças ou por pessoas que não tenham conhecimento das instruções. As leis locais podem estabelecer uma idade mínima para o utente.

A máquina não deve ser utilizada por mais de uma pessoa.

Nunca utilizar a máquina:

- se houver pessoas, sobretudo crianças, ou animais nos arredores;
- se o utilizador estiver cansado ou com mal-estar, ou se tiver tomado remédios, drogas, álcool ou substâncias nocivas às suas capacidades de reflexos e atenção;
- se as protecções estiverem danificadas ou foram removidas.

**• Técnicas de utilização do cortador de beiradas eléctrico**

Observe sempre os avisos de segurança e aplique as técnicas de corte mais apropriadas ao tipo de trabalho a executar, segundo as indicações e os exemplos contidos nas instruções de uso (veja o cap. 7).

**• Movimentação do cortador de beiradas eléctrico em segurança**

Todas as vezes que for necessário movimentar ou transportar a máquina, é preciso:

- desligue o motor, espere a paragem do dispositivo de corte e desactive a máquina da rede eléctrica;
- pegar a máquina somente pelas pegas e dirigir o dispositivo de corte na direcção contrária ao sentido de marcha.

Quando a máquina for transportada com um veículo, deve ser posicionada de maneira a não representar perigo para ninguém e prendê-la firmemente.

**• Recomendações para os principiantes**

Antes de enfrentar pela primeira vez um trabalho de corte, é oportuno adquirir a familiaridade necessária com a máquina e as técnicas de corte mais oportunas, ensaiando a empunhar firmemente a máquina e efectue os movimentos exigidos pelo trabalho.

**AVISOS GERAIS DE SEGURANÇA PARA OS APARELHO S ELÉCTRICOS****1) Segurança da área de trabalho**

- a) **Mantenha limpa a área de trabalho.** Áreas sujas e desor-

denadas facilitam os acidentes.

- b) **Não use o aparelho eléctrico em ambientes com risco de explosão, na presença de líquidos inflamáveis, gases ou poeira.** Os s eléctricos geram faíscas que podem incendiar a poeiras ou os vapores.
- c) **Mantenha as crianças e as outras pessoas à distância quando usa-se um aparelho eléctrico.** As distrações podem causar a perda de controlo.

**2) Segurança eléctrica**

- a) **A ficha do aparelho eléctrico deve ser compatível com a tomada de corrente. A ficha nunca deve ser alterada. Não use adaptadores com os aparelho s eléctricos dotados de ligação à terra.** As fichas não alteradas e apropriadas à tomada reduzem o risco de choque eléctrico.
- b) **Evite o contacto do corpo com superfícies em massa ou em terra, como tubos, radiadores, fogões, frigoríficos.** O risco de choque eléctrico aumenta se o corpo encontrar-se em massa ou em terra.
- c) **Não exponha os aparelho s eléctricos à chuva ou ambientes molhados.** A água que penetra num aparelho eléctrico aumenta o risco de choque eléctrico.
- d) **Não use o cabo impropriamente. Não use o cabo para transportar o aparelho, puxá-lo ou para desligá-lo da tomada. Mantenha o cabo longe do calor, óleo, cantos vivos ou partes em movimento.** Um cabo estragado ou preso aumenta o risco de choque eléctrico.
- e) **Quando usa-se o aparelho eléctrico na parte externa, utilize um cabo de extensão apropriado para uso externo.** O uso de um cabo de extensão apropriado para uso externo reduz o risco de choque eléctrico.
- f) **Se não puder ser evitado o uso de um aparelho eléctrico num ambiente húmido, uma tomada de corrente protegida por um interruptor diferencial (RCD-Residual Current Device).** O uso de um RCD reduz o risco de choque eléctrico.

**3) Segurança pessoal**

- a) **Preste atenção, controle o que está a fazer e tenha bom senso quando usar um aparelho eléctrico. Não use o aparelho eléctrico quando estiver cansado ou sob o efeito de drogas, álcool ou fármacos.** Um instante de desatenção enquanto se está a usar um aparelho eléctrico pode causar graves lesões pessoais.
- b) **Utilize roupas de protecção. Use sempre óculos de protecção.** O uso de um equipamento de protecção como máscaras contra a poeira, calçados antiderrapantes, capacetes de segurança ou protectores para o ouvido, reduz as lesões pessoais.
- c) **Evite accionamentos não intencionais. Verifique que o interruptor esteja na posição “OFF” antes de ligar a ficha, segurar ou transportar o aparelho eléctrico.** Transportar um aparelho eléctrico com o dedo no interruptor ou ligá-lo à tomada com o interruptor na posição “ON” facilita os acidentes.
- d) **Remova todas as chaves ou ferramentas de regulação antes de accionar o aparelho eléctrico.** Uma chave ou uma ferramenta que fica em contacto com uma parte giratória pode provocar lesões pessoais.
- e) **Não fique desequilibrado. Mantenha sempre apoio e equilíbrio adequados.** Isto permite um controlo melhor do aparelho eléctrico em situações inesperadas.
- f) **Vista-se de modo apropriado. Não vista roupas largas ou jóias. Mantenha os cabelos, as roupas e as luvas à distância das partes em movimento.** Roupas soltas, jóias ou cabelos compridos podem ficar presos nas partes em movi-

mento.

- g) **Se houver dispositivos para conectar em equipamentos para a extração e a recolha de poeira, verifique que estejam conectados de maneira apropriada.** O uso desses dispositivos pode reduzir os riscos relativos à poeira.

#### 4) Uso e salvaguarda do aparelho eléctrico

- a) **Não sobrecarregue o aparelho eléctrico. Use o aparelho eléctrico apropriado ao trabalho.** O aparelho eléctrico adequado executará o trabalho melhor e de maneira mais segura, à velocidade para a qual foi projectado.
- b) **Não utilize o aparelho eléctrico se o interruptor não for capaz de dar o arranque ou parar regularmente.** Um aparelho eléctrico que não pode ser accionado pelo interruptor é perigoso e deve ser reparado.
- c) **Desligue a ficha da tomada de corrente antes de executar qualquer regulação ou troca de acessórios ou antes de guardar o aparelho eléctrico.** Estas medidas preventivas de segurança reduzem o risco de accionamento accidental do aparelho eléctrico.
- d) **Guarde os aparelhos eléctricos inutilizados fora do alcance das crianças e não deixe pessoas que não tenham familiaridade com o aparelho eléctrico e com estas instruções o utilizem.** Os aparelhos eléctricos são perigosos nas mãos de utilizadores inexperientes.
- e) **Cuide da manutenção dos aparelhos eléctricos. Verifique que as partes móveis estejam alinhadas e livres no movimento, que não haja quebras de partes e qualquer ou-**

**tra condição que possa influenciar o funcionamento do aparelho eléctrico. Em caso de danos, o aparelho eléctrico deve ser reparado antes de usá-lo.** Muitos acidentes são causados por uma manutenção ineficiente.

- f) **Mantenha afiados e limpos os órgãos de corte.** Uma manutenção adequada dos órgãos de corte, com lâminas bem afiadas, os torna menos sujeitos a emperramentos e mais fáceis de controlar.
- g) **Use o aparelho eléctrico e os acessórios relativos conforme as instruções fornecidas, levando em consideração as condições de trabalho e o tipo de trabalho a executar.** O uso de um aparelho eléctrico para operações diferentes daquelas previstas pode provocar situações de perigo.

#### 5) Assistência

- a) **Mandar o aparelho eléctrico para ser reparado por pessoal qualificado, utilizando somente peças sobressalentes originais.** Isto permite que seja mantida a segurança do aparelho eléctrico.

## 4. MONTAGEM DA MÁQUINA

**⚠ ATENÇÃO!** *Preste a máxima atenção na montagem dos componentes para não comprometer a segurança e a eficiência da máquina; em caso de dúvidas, contacte o seu Revendedor.*

**⚠ ATENÇÃO!** *Verifique que a máquina não esteja ligada à tomada de corrente.*

**⚠ ATENÇÃO!** *A desembalagem e a finalização da montagem devem ser efectuadas sobre uma superfície plana e sólida, com espaço suficiente para a movimentação da máquina e das embalagens, sempre com a utilização das ferramentas apropriadas.*

A eliminação das embalagens deve ocorrer segundo as disposições locais vigentes.

### 1. MONTAGEM DA PEGA DIANTEIRA (Fig. 1)

- Posicione a parte inferior (3) com barreira no tubo de transmissão.
- A Monte a pega dianteira (4) por meio dos parafusos (5).

- Antes de introduzir os parafusos (5), direcione correctamente a pega em relação ao tubo de transmissão.
- Aperte os parafusos (5) a fundo.

### 2. MONTAGEM DA HASTE (Fig. 2)

- Empurre a parte inferior da haste (1) até perceber o encaixe da barra de paragem (2) no furo (3) da haste. A introdução pode ser facilitada virando de leve a parte inferior (1) nos dois sentidos; a introdução completa pode ser vista pela barra (2) que deve sair totalmente pelo furo (3).
- Terminada a introdução, aperte a fundo o manipulador (4).

### 3. MONTAGEM DA PROTECÇÃO (Fig. 3)

**⚠ ATENÇÃO!** *A protecção deve ser montada correctamente para respeitar os requisitos de segurança e posição correcta da faca corta-fio.*

- Monte a protecção (1) fixando-a com os quatro parafusos (2).

**IMPORTANTE** *Após a união, a protecção deverá sempre permanecer montada.*



## 5. PREPARAÇÃO PARA O TRABALHO

### 1. CONTROLO DA MÁQUINA

**⚠ ATENÇÃO!** *Verifique que a máquina não esteja ligada à tomada de corrente.*

Antes de iniciar o trabalho é necessário:

- controle que a tensão e a frequência da rede eléctrica corresponda a quanto indicado na “Etiqueta da Série” (veja cap. 1 - 11.8).
- controle a alavanca do interruptor e o botão de segurança devem ter um movimento livre, não forçado e ao soltar devem voltar automaticamente e rapidamente na posição neutra;
- controle que a alavanca do interruptor deve ficar travada se não for apertado o botão de segurança;
- controle que as passagens de ar de arrefecimento não estejam obstruídas;
- controle que o fio de alimentação e a extensão não estejam danificados;
- controle que as pegas e protecções da máquina estejam limpas e secas, montadas correctamente e fixadas firmemente à máquina;
- controle que os dispositivos de corte e as protecções não estejam danificadas;
- controle que a máquina não tenha marcas de desgaste ou de danificação devido a batidas ou outras causas e efectue as reparações necessárias.

### 2. LIGAÇÕES ELÉCTRICAS

**⚠ PERIGO!** *Humidade e electricidade não são compatíveis.*

– *A manipulação e a ligação dos cabos eléctricos devem ser efectuados no seco.*

– *Nunca coloque em contacto uma tomada eléctrica ou um cabo com uma área molhada (poça de água ou terreno húmido).*

Os cabos de extensão devem ser de qualidade não inferior ao tipo **H07RN-F** o **H07VV-F** com uma secção mínima de 1,5 mm<sup>2</sup> e um comprimento máximo recomendado de 30 m.

Não manter o cabo de extensão enrolado durante o trabalho, para evitar que esquite demais.

**⚠ PERIGO!** *A ligação permanente de qualquer aparelho eléctrico à rede eléctrica do edifício deve ser realizada por um electricista qualificado, em conformidade com as normas em vigor. Uma ligação incorrecta pode provocar danos pessoais sérios, inclusive a morte.*

## 6. ARRANQUE – PARADA DO MOTOR

### ARRANQUE DO MOTOR (Fig. 4)

Antes de accionar o motor:

- Engate o fio de extensão (1) ao fixador de cabo existente na pega traseira.
- Ligue ANTES a ficha do fio de alimentação (2) à extensão (3) e DEPOIS a extensão à tomada de corrente (4).

Para arrancar o motor:

- Agarre firmemente a máquina com as duas mãos.
- Carregue o botão de segurança (5) e accione o interruptor (6).

### NOTA

*Soltando o interruptor, o botão de segurança se desbloqueia e o motor pára.*

### PARAGEM DO MOTOR (Fig. 4)

Para parar o motor:

- Solte o interruptor (6).
- ANTES desligue a extensão (3) da tomada de corrente (4) e DEPOIS o fio de alimentação (2) da máquina da extensão (3).

## 7. UTILIZAÇÃO DA MÁQUINA

**⚠ ATENÇÃO!** Para a sua segurança e dos outros:

- 1) Lembre-se que o operador ou o utente é responsável por acidentes e imprevistos que possam ocorrer com outras pessoas ou com a sua propriedade.
- 2) Use uma roupa adequada durante o trabalho. O seu Revendedor é capaz de fornecer-lhe as informações sobre os materiais de protecção contra acidentes mais idóneos para garantir a segurança no trabalho.
- 3) Verifique a fundo toda a área de trabalho e retire tudo o que possa ser jogado pela máquina ou danificar o dispositivo de corte (pedras, ramos, arames, ossos, etc.).
- 4) Utilize o fixador de cabo para evitar que o cabo de extensão se desprenda por acidente, garantindo ao mesmo tempo a introdução correcta sem forçaduras na tomada. Nunca toque um fio eléctrico sob tensão se estiver mal isolado.
- 5) Preste atenção às possíveis projecções de material causado pelo dispositivo de corte.
- 6) Pare o motor e desligue a máquina da rede eléctrica:
  - se a máquina iniciar a vibrar de modo anormal: nesse caso, procure imediatamente a causa das vibrações e execute os controlos necessários junto a um Centro Especializado;
  - todas as vezes que se deixa a máquina sem vigilância.

**IMPORTANTE** Lembre-se sempre que um cortador de beiradas eléctrico se for usado incorrectamente pode incomodar os outros. Para o respeito dos outros e do ambiente:

- Evite de usar a máquina em ambientes e horários que possam incomodar.
- Siga rigorosamente as normas locais para a eliminação dos materiais residuais depois do corte.
- Para evitar o risco de incêndio, não deixe a máquina com o motor quente entre as folhas ou relva seca.
- Siga rigorosamente as normas locais para a eliminação de partes deterioradas ou qualquer elemento com grande impacto ambiental.

**⚠ ATENÇÃO!** A exposição prolongada às vibrações pode causar lesões e problemas neurovasculares (conhecidos também como “fenómeno de Raynaud” ou “síndrome da mão roxa”) sobretudo para quem sofre de problemas circulatorios. Os sintomas podem relacionar-se com as mãos, os pulsos e os dedos e manifestam-se com perda de sensibilidade, torpor, coceira, dor, descoloração ou alterações estruturais da pele. Esses efeitos podem ser ampliados pelas baixas temperaturas ambientais e/ou de uma garra excessiva nas pegas. Ao surgir tais sintomas, é preciso reduzir os tempos de utilização da máquina e consultar um médico.

### 1. MODO DE UTILIZAÇÃO DA MÁQUINA

**⚠ ATENÇÃO!** Durante o trabalho, a máquina deve sempre ser segurada firmemente com as duas mãos, mantendo o conjunto de corte abaixo da linha da cintura.

A cabeça porta-fio pode eliminar a relva alta e a vegetação não lenhosa próxima a cercas, muros, alicerces, calçadas, ao redor de árvores, etc. ou para limpar totalmente uma área específica do jardim.

**⚠ ATENÇÃO!** Com esta máquina, é proibido o uso de lâminas metálicas ou rígidas de qualquer tipo.

### 2. USO DA AMARRAÇÃO (Fig. 5)

**⚠ ATENÇÃO!** A máquina deve ser usada sempre enganchada à amarração usada correctamente. Verifique com frequência a eficiência do desengate rápido para permitir de liberar rapidamente a máquina das correias em caso de perigo.

A amarração deve ser colocada antes de enganchar a máquina no engate apropriado e as correias devem ser reguladas conforme a altura e a estatura do operador.

A correia (1) deve passar sobre o ombro esquerdo, na direcção do quadril direito.

Enganche o mosquetão (2) no engate apropriado (3) situado no tubo de transmissão.

### 3. TÉCNICAS DE TRABALHO

**⚠ ATENÇÃO!** *Utilize **SOMENTE** fios de nylon. O uso de fios metálicos, fios metálicos plásticos e/ou não adequados à cabeça, pode causar ferimentos e lesões sérias.*

Durante o uso, é oportuno parar o motor e remover periodicamente o mato que envolve a máquina, para evitar o sobreaquecimento devido à relva presa em baixo da protecção.

Remova a relva presa com uma chave de fenda.

**⚠ ATENÇÃO!** *Não utilize a máquina para varrer, inclinando a cabeça porta-fio. A potência do motor pode atirar objectos e pequenas pedras até 15 metros ou mais, causando danos ou provocando lesões às pessoas.*

#### • Corte em movimento (Ceifa) (Fig. 6)

Proceda com um andamento regular, com um movimento em arco semelhante à foice tradicional, mantendo o dispositivo de corte paralelo ao terreno.

Experimente antes cortar na altura certa uma pequena área, para depois obter uma altura de corte uniforme mantendo a cabeça porta-fio a uma distância constante em relação ao terreno.

Para os cortes mais difíceis, pode ser útil inclinar de cerca 30° à esquerda a cabeça porta-fio.

**⚠ ATENÇÃO!** *Não opere desta maneira se houver a possibilidade de provocar o lançamento de objectos que possam atingir pessoas, animais ou causar danos.*

#### • Corte na proximidade de cercas / alicerces (Fig. 7)

Aproxime lentamente a cabeça porta-fio a cercas, estações, rochas, muros, etc., sem atingir com força.

Se o fio bate num obstáculo consistente pode quebrar ou consumir-se; se ficar preso numa cerca, pode cortar-se bruscamente.

De qualquer maneira, o corte ao redor de calçadas, alicerces, muros etc., pode causar um desgaste do fio superior ao normal.

#### • Corte ao redor de árvores (Fig. 8)

Andar ao redor da árvore da esquerda para a direita, aproxime-se lentamente dos troncos de maneira a não bater o fio contra a árvore e mantendo a cabeça porta-fio ligeiramente inclinada para a frente.

Considerar que o fio de nylon pode cortar ou danificar os pequenos arbustos e que a batida do fio de nylon contra o tronco de arbustos ou árvores com casca macia pode danificar gravemente a planta.

#### • Regulação do comprimento do fio durante o trabalho (Fig. 9)

Esta máquina vem equipada com uma cabeça “Bate e vai” (“tap & Go”).

Para liberar novo fio, bater a cabeça porta-fio contra o terreno com o motor em movimento; o fio é solto automaticamente e a faca corta o comprimento em excesso.

Caso o fio não tenha o comprimento necessário:

- Pare o motor e desligue a extensão da rede eléctrica;
- Carregue no fundo da cabeça porta-fio e puxe a extremidade do fio com força até atingir o comprimento desejado.

Caso o cabo esteja danificado, é necessário substituí-lo.

**⚠ ATENÇÃO!** *Após cada intervenção na cabeça porta-fio, recolque sempre a máquina na posição de trabalho antes de arrancar o motor.*

### 4. FIM DO TRABALHO

Depois de terminar o trabalho:

- Pare o motor como indicado anteriormente (Cap. 6).

**⚠ ATENÇÃO!** *Deixe o motor arrefecer antes de colocar a máquina em qualquer ambiente. Para reduzir o risco de incêndio, libere a máquina de resíduos de relva, folhas ou excesso de graxa; não deixe recipientes com os materiais de resíduo do corte dentro de um local.*

## 8. MANUTENÇÃO E CONSERVAÇÃO

**⚠ ATENÇÃO!** *Para a sua segurança e dos outros:*

- Após cada uso, desligue a máquina da rede de alimentação e controle eventuais danos.
- Uma manutenção correcta é fundamental para manter ao longo do tempo a eficiência e a segurança de uso originais da máquina.
- Mantenha bem apertados os parafusos e as porcas, para ter certeza que a máquina esteja sempre em condições seguras de funcionamento.
- Nunca utilize a máquina com peças gastas ou danificadas. As peças danificadas devem ser substituídas e nunca reparadas.
- Use somente peças originais. As peças de qualidade não equivalente podem danificar a máquina e prejudicar a segurança.

**⚠ ATENÇÃO!** *Durante as operações de manutenção, desligue a máquina da corrente eléctrica.*

### 1. ARREFECIMENTO DO MOTOR

Para evitar o sobreaquecimento e danos ao motor, as grelhas de aspiração do ar de arrefecimento devem sempre ser mantidas limpas e livres de serragem e detritos.

### 2. SUBSTITUIÇÃO DA BOBINA DA CABEÇA (Fig. 10)

- Siga a sequência indicada na figura..

### 3. AFIÇÃO DA FACA DE CORTAR FIO (Fig. 11)

- Desparafuse os dois parafusos (1) e remova faca de cortar fio (2) da protecção (3).

- Fixe a faca de cortar fio numa morsa e execute a afiação utilizando uma lima chata prestando atenção para manter o ângulo de corte original.
- Remonte a faca na protecção.

### 4. CABOS ELÉCTRICOS

**⚠ ATENÇÃO!** *Verifique periodicamente o estado dos fios eléctricos e substitua-os se estiverem deteriorados ou seu isolamento estiver danificado.*

Se o cabo de alimentação da máquina estiver danificado, deve ser trocado pelo fabricante, por um centro de assistência ou por pessoa especializada similar.

### 5. INTERVENÇÕES EXTRAORDINÁRIAS

Todas as operações de manutenção não citadas neste manual devem ser efectuadas exclusivamente pelo seu Revendedor.

Operações executadas junto a estruturas não adequadas ou por pessoas não qualificadas implicam na anulação de qualquer forma de garantia.

### 6. CONSERVAÇÃO

No fim de cada sessão de trabalho, limpe minuciosamente a máquina de poeiras e detritos, repare ou substitua as partes defeituosas.

A máquina deve ser guardada em lugar seco, protegida das intempéries e fora do alcance de crianças.

## 9. ACESSÓRIOS

A tabela contém a lista de todos os acessórios disponíveis, com a indicação daqueles utilizáveis em cada máquina, marcados com o símbolo “\*”.

**⚠ ATENÇÃO!** *Como a escolha, a aplicação e a utilização do acessório a montar nas várias tipologias de utilização são operações realizadas*

*peelo utilizador com a sua autonomia total de critério, o mesmo assume também as responsabilidades consequentes com relação a danos de qualquer natureza derivados de tais operações. No caso de dúvidas ou conhecimento insuficiente das especificações de cada acessório, é preciso contactar o próprio revendedor ou um centro de jardinagem.*



Código

Modelo

T 1.0 EJ

SGT 1000 J

118801750/0 (M8 x 1,25 dx M)

\*

\*

Αγαπητέ πελάτη,

Θέλουμε καταρχήν να σε ευχαριστήσουμε για την προτίμηση που δείξατε στα προϊόντα μας και ευχόμεστε η χρήση του μηχανήματος να σας ικανοποιήσει και να ανταποκριθεί πλήρως στις απαιτήσεις σας. Το παρόν εγχειρίδιο συντάχθηκε για να σας επιτρέψει να γνωρίσετε καλά το μηχανήμα σας και να το χρησιμοποιήσετε αποτελεσματικά και με ασφάλεια. Μην ξεχνάτε ότι αποτελεί αναπόσπαστο μέρος του μηχανήματος, κρατείστε το πάντα πρόχειρο για να το συμβουλευέστε ανά πάσα στιγμή και παραδώστε το μαζί με το μηχανήμα όταν θελήσετε να το πουλήσετε σε άλλον.

Το μηχανήμα αυτό μελετήθηκε και κατασκευάστηκε σύμφωνα με τους ισχύοντες κανόνες και είναι απόλυτα ασφαλές και αξιόπιστο αν χρησιμοποιηθεί τηρώντας τις οδηγίες που περιλαμβάνονται στο παρόν εγχειρίδιο (προβλεπόμενη χρήση). Οποιαδήποτε άλλη χρήση ή μη τήρηση των ενδεδειγμένων κανόνων ασφαλούς χρήσης, συντήρησης και επισκευής θεωρείται "ακατάλληλη χρήση" ενώ ταυτόχρονα εκπίπτει η εγγύηση και η υπευθυνότητα του κατασκευαστή, καθιστώντας υπεύθυνο το χρήστη για τις υποχρεώσεις που προκύπτουν από ζημιές ή βλάβες του χρήστη ή τρίτων.

Σε περίπτωση που διαπιστώσετε κάποια μικρή διαφορά ανάμεσα στις περιγραφές του εγχειριδίου και το μηχανήμα σας, έχετε υπόψη σας ότι, λόγω της συνεχούς βελτίωσης του προϊόντος, οι πληροφορίες του εγχειριδίου υφίστανται αλλαγές χωρίς προειδοποίηση ή υποχρέωση ενημέρωσης, διατηρώντας όμως αμετάβλητα τα βασικά χαρακτηριστικά ασφαλείας και λειτουργίας. Σε περίπτωση αμφιβολίας απευθυνθείτε στον Αντιπρόσωπο. Καλή δουλειά!

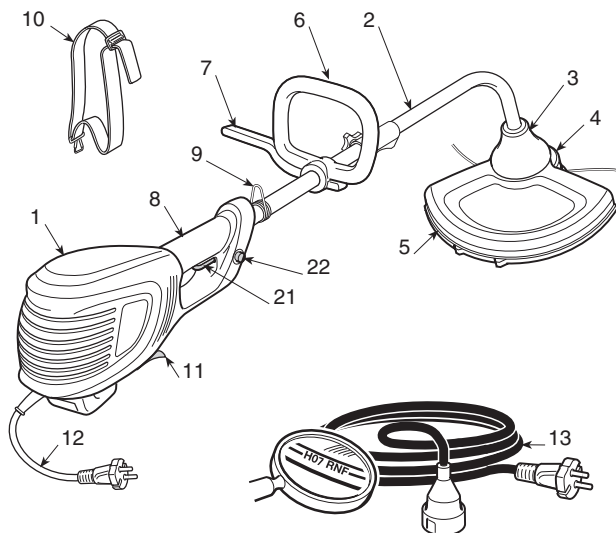
## ΠΕΡΙΕΧΟΜΕΝΑ

1. Ταυτότητα των κυριότερων εξαρτημάτων .....	2
2. Σύμβολα .....	3
3. Προειδοποιήσεις ασφαλείας .....	4
4. Συναρμολόγηση του μηχανήματος .....	6
5. Προετοιμασία για εργασία .....	7
6. Εκκίνηση - Σβήσιμο κινητήρα .....	7
7. Χρήση του μηχανήματος .....	8
8. Συντήρηση και αποθήκευση .....	10
9. Αζεσογαρ .....	10

# 1. ΤΑΥΤΟΤΗΤΑ ΤΩΝ ΚΥΡΙΟΤΕΡΩΝ ΕΞΑΡΤΗΜΑΤΩΝ

## ΒΑΣΙΚΑ ΕΞΑΡΤΗΜΑΤΑ

1. Κινητήρας
2. Σωλήνας μετάδοσης
3. Άκρο σωλήνα μετάδοσης
4. Κεφαλή νήματος
5. Προστασία συστήματος κοΐτης
6. Εμξρής χειρολαβή
7. Προφυλακτήρας
8. Πίσω χειρολαβή
9. Σημείο σύνδεσης (εξάρτυσης)
10. Εξάρτυση
11. Ετικέτα αναγνώρισης
12. Ηλεκτρικό καλώδιο
13. Προέκταση (δεν διατίθεται)

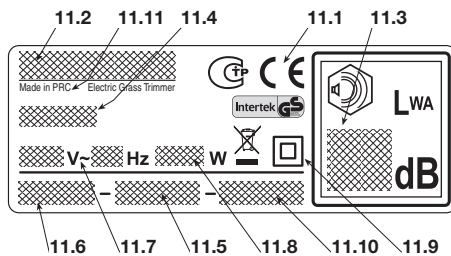



## ΧΕΙΡΙΣΤΗΡΙΑ ΚΑΙ ΛΕΙΤΟΥΡΓΙΚΑ ΣΤΟΙΧΕΙΑ

21. Διακόπτης
22. Ασφάλεια

## ΕΤΙΚΕΤΑ ΑΝΑΓΝΩΡΙΣΗΣ

- 11.1) Σήμα συμμόρφωσης ΕΚ
- 11.2) Επωνυμία και διεύθυνση κατασκευαστή
- 11.3) Στάθμη ακουστικής ισχύος LWA σύμφωνα με την οδηγία 2000/14/EK
- 11.4) Μοντέλο μηχανήματος
- 11.5) Αριθμός σειράς μηχανήματος
- 11.6) Έτος κατασκευής
- 11.7) Τάση και συχνότητα τροφοδοσίας
- 11.8) Ισχύς κινητήρα
- 11.9) Διπλή μόνωση
- 11.10) Κωδικός προϊόντος
- 11.11) Χώρα κατασκευής



 Μην απορρίπτετε ηλεκτρικές συσκευές στον κάδο οικιακών απορριμμάτων! Σύμφωνα με την ευρωπαϊκή οδηγία 2002/96/EK περί ηλεκτρικών και ηλεκτρονικών συσκευών και την ενσωμάτωσή της στο εθνικό δίκαιο, τα ηλεκτρικές συσκευές πρέπει να συλλέγονται χωριστά και να επιστρέφονται για ανακύκλωση με τρόπο φιλικό προς το περιβάλλον. Αν η ηλεκτρικές συσκευές απορριφθούν σε μια χωματερή ή στο έδαφος, οι βλαβερές ουσίες μπορεί να φτάσουν τον υδροφόρο ορίζοντα και να διεισδύσουν στην τροφική αλυσίδα, προκαλώντας βλάβες στην υγεία σας. Για λεπτομερέστερες πληροφορίες σχετικά με τη διάθεση του προϊόντος, απευθυνθείτε στον αρμόδιο φορέα για τη διάθεση των οικιακών απορριμμάτων ή στον Αντιπρόσωπο.

Μέγιστες τιμές θορύβου και δονήσεω [1]	T 1.0 EJ SGT 1000 J	
Στάθμη ακουστικής πίεσης – Αβεβαιότητα μέτρησης	dB(A) dB(A)	79,3 3
Στάθμη εγγυώμενης ηχητικής ισχύος (2000/14/EK)	dB(A)	96
Στάθμη δονήσεων – Αβεβαιότητα μέτρησης	m/s <sup>2</sup> m/s <sup>2</sup>	2,56 1,5

[1]

**ΠΡΟΕΙΔΟΠΟΙΗΣΗ:**

Η τιμή των υποδεικνυόμενων δονήσεων καθορίζεται από ένα τυποποιημένο εξοπλισμό και μπορεί να χρησιμοποιηθεί είτε για την σύγκριση με άλλες ηλεκτρικές συσκευές είτε για τον προσωρινό υπολογισμό του φορτίου διαμέσου των δονήσεων.

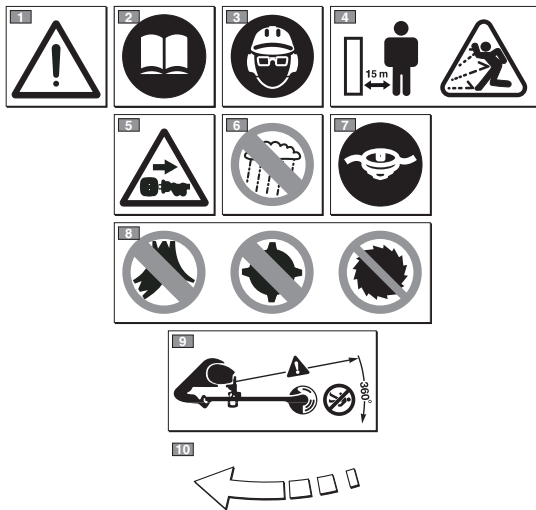
**ΠΡΟΣΟΧΗ!**

Η τιμή των δονήσεων μπορεί να μεταβάλλεται σε σχέση με την χρήση της μηχανής και της χρήσης του εξοπλισμού και να είναι μεγαλύτερη από την υποδεικνυόμενη. Είναι αναγκαίος ο καθορισμός των μέτρων ασφάλειας και προστασίας του χρήστη που θα πρέπει να βασίζονται στον υπολογισμό του φορτίου που παράγεται από τις δονήσεις στις πραγματικές συνθήκες χρήσης. Για αυτό το σκοπό θα πρέπει να λαμβάνονται υπόψη όλες οι φάσεις του κύκλου λειτουργίας όπως για παράδειγμα, η απενεργοποίηση ή η χρήση σε κενό.

Η τιμή θορύβου μπορεί να μεταβληθεί σε συνάρτηση με την χρήση της μηχανής, κατά την διάρκεια της εργασίας ή στο ελάχιστο.

ΤΕΧΝΙΚΑ ΧΑΡΑΚΤΗΡΙΣΤΙΚΑ	T 1.0 EJ SGT 1000 J	
Τάση τροφοδοσίας	V~	230
Συχνότητα τροφοδοσίας	Hz	50
Ισχύς κινητήρα	W	1000
Πλάτος κοπής	cm	37
Βάρος	kg	4,70
Αριθμός περιστροφών σε κενό	min <sup>-1</sup>	7000
Μέγιστη ταχύτητα περιστροφής του κινητήρα και του εργαλείου	min <sup>-1</sup>	7000

## 2. ΣΥΜΒΟΛΑ



- 1) Προσοχή! Κίνδυνος. Το μηχάνημα είναι επικίνδυνο για εσάς και για τους άλλους εάν δεν χρησιμοποιείται σωστά.
- 2) Πριν χρησιμοποιήσετε το μηχάνημα διαβάστε το εγχειρίδιο οδηγιών.
- 3) Ο χειριστής αυτού του μηχανήματος μπορεί να εκτεθεί σε στάθμη θορύβου ίση ή μεγαλύτερη από 85 dB (A), εάν το χρησιμοποιεί υπό φυσιολογικές συνθήκες για συνεχή καθημερινή χρήση. Χρησιμοποιήστε ακουστικές προστασίες, προστατευτικά γυαλιά και φορέστε το προστατευτικό κράνος.
- 4) Κίνδυνος εκσφενδονισμού! Απομακρύνετε ανθρώπους και ζώα σε ακτίνα τουλάχιστον 15 m κατά τη χρήση του μηχανήματος!
- 5) Αφαιρέστε το βύσμα τροφοδοσίας πριν προχωρήσετε στη συντήρηση ή αν το καλώδιο έχει φθαρεί.
- 6) Μην αφήντε το μηχάνημα εκτεθειμένο στη βροχή (ή στην υγρασία).
- 7) Μη χρησιμοποιείτε μεταλλικούς ή σκληρούς δίσκους με δόντια ή κυκλικούς κοπής.
- 8) Μέγιστη ταχύτητα συστήματος κοπής. Χρησιμοποιείτε μόνο κατάλληλα συστήματα κοπής.
- 9) Μην αφήντε να πλησιάσει κανέναν.
- 10) Φορά περιστροφής συστήματος κοπής.

### 3. ΠΡΟΕΙΔΟΠΟΙΗΣΕΙΣ ΑΣΦΑΛΕΙΑΣ

#### ΠΩΣ ΝΑ ΣΥΜΒΟΥΛΕΥΘΕΙΤΕ ΤΟ ΕΓΧΕΙΡΙΔΙΟ

Στο κείμενο του εγχειριδίου, μερικές παράγραφοι που περιέχουν σημαντικές πληροφορίες επισημαίνονται με διαφορετικούς τρόπους επισήμανσης, ή σημασία των οποίων είναι:

#### ΣΗΜΕΙΩΣΗ

ή

#### ΣΗΜΑΝΤΙΚΟ

Περιέχει επεξηγήσεις ή άλλα στοιχεία σχετικά με προηγούμενες οδηγίες, για την αποφυγή βλαβών στο μηχανήμα και για να μην προκληθούν ζημιές.

#### ΠΡΟΣΟΧΗ!

Πιθανότητα πρόκλησης σωματικών βλαβών σε περίπτωση μη τήρησης.

#### ΚΙΝΔΥΝΟΣ!

Πιθανότητα πρόκλησης σοβαρών σωματικών βλαβών με κίνδυνο θανάτου σε περίπτωση μη τήρησης.

#### ΗΛΕΚΤΡΙΚΟΣ ΚΟΦΤΗΣ ΑΚΡΩΝ ΠΡΟΕΙΔΟΠΟΙΗΣΕΙΣ ΑΣΦΑΛΕΙΑΣ

#### ΠΡΟΣΟΧΗ!

Κατά τη χρήση του μηχανήματος πρέπει να τηρούνται οι κανόνες ασφαλείας. Πριν θέσετε σε λειτουργία το μηχανήμα, διαβάστε τις οδηγίες για την προσωπική σας ασφάλεια και των τρίτων. Φυλάξτε τις οδηγίες σε καλή κατάσταση για κάθε μελλοντική χρήση.

Ο όρος "ηλεκτρικό εργαλείο" που εμφανίζεται στις προειδοποιήσεις, αναφέρεται στο μηχανήμα με τροφοδοσία από το ηλεκτρικό δίκτυο.

1) **Προβλεπόμενη χρήση της μηχανής:** π.χ. στα άκρα από πατέρια, φυτείες, τοίχους, περιφράξεις ή ζώνες πρασίνου περιορισμένης έκτασης και για φινιρίσματα της κοπής με χλοοκοπτικό. **Οποιαδήποτε άλλη χρήση μπορεί να είναι επικίνδυνη και να προξενήσει ζημιά στο μηχανήμα, όπως επίσης και η χρήση εξαρτημάτων που δεν προβλέπονται από το παρόν εγχειρίδιο.**

Ως ακατάλληλη χρήση (σαν παράδειγμα, αλλά όχι μόνο) θεωρείται:

- η χρήση του μηχανήματος για σκούπισμα,
- το κλάδεμα θάμνων ή άλλες εργασίες κατά τις οποίες το σύστημα κοπής δεν χρησιμοποιείται στο επίπεδο του εδάφους,
- η χρήση του μηχανήματος με το σύστημα κοπής πάνω από το ύψος της μέσης του χειριστή,
- η χρήση του μηχανήματος για την κοπή υλικών μη φυτικών προέλευσης.

2) Αυτή η ηλεκτρική συσκευή δεν πρέπει να χρησιμοποιείται από άτομα (συμπεριλαμβανομένων των παιδιών) με μειωμένες φυσικές, διανοητικές ικανότητες ή χωρίς πείρα ή γνώση, εκτός εάν αυτά επιτηρούνται ή εκπαιδευτούν στη χρήση της συσκευής από ένα άτομο υπεύθυνο για την ασφάλειά τους. Τα παιδιά θα πρέπει να βρίσκονται υπό επίτηρηση ώστε να διαβεβαιώνεται ότι δεν παίζουν με την συσκευή.

3) Υπολείπονται Κίνδυνοι: αν και όλες οι προδιαγραφές ασφαλείας ακολουθούνται, είναι δυνατό να υφίστανται μερικοί υπολείπονται κίνδυνοι:

- κίνδυνος τραυματισμού στα δάχτυλα των χεριών αν εμπλακούν στην περιστροφή του νήματος της κεφαλής
- κίνδυνος τραυματισμού στα πόδια αν χτυπηθούν από το νήμα της κεφαλής
- εκσφενδονισμός χαλκικών και χωμάτων.

- 4) Χρησιμοποιείτε προστατευτικά γυαλιά.
- 5) Μην επιτρέπετε να χειρίζονται το μηχανήμα παιδιά ή άτομα που δεν γνωρίζουν το χειρισμό του μηχανήματος.
- 6) Μην χρησιμοποιείτε ποτέ το μηχανήμα όταν βρίσκονται κοντά άνθρωποι, ειδικά παιδιά, ή και ζώα.
- 7) Εργάζεστε μόνο στο φως της ημέρας ή με καλό τεχνητό φωτισμό.
- 8) Μην χρησιμοποιείται την μηχανή σε συνθήκες κακοκαιρίας, ειδικά όταν υπάρχει πιθανότητα αστραπών.
- 9) Πριν από την χρήση της μηχανής και μετά από οποιοδήποτε χτύπημα, ελέγξατε ότι δεν παρουσιάζει ίχνη φθοράς και βλάβης από χτυπήματα ή άλλες αιτίες και φροντίστε για τις αναγκαίες επισκευές.
- 10) Μην χρησιμοποιείτε ποτέ το μηχανήμα με φθαρμένα ή ελαττωματικά εξαρτήματα.
- 11) Διατηρείτε πάντα χέρια και πόδια μακριά από το σύστημα κοπής, ιδίως κατά την εκκίνηση του μοτέρ
- 12) Δώστε προσοχή για προστασία από τραυματισμούς που προέρχονται από οποιοδήποτε σύστημα διαθέσιμου για την κοπή του νήματος. Μετά από την απελευθέρωση του νήματος, τοποθετήστε το μηχανήμα σε θέση εργασίας πριν θέσετε σε λειτουργία το μοτέρ.
- 13) Μην συναρμολογείτε ποτέ μεταλλικά στοιχεία κοπής.
- 14) Μην χρησιμοποιείτε ποτέ ανταλλακτικά ή αξεσουάρ που δεν χορηγούνται και δεν προτείνονται από τον κατασκευαστή.
- 15) Αποσυνδέστε την μηχανή του ηλεκτρικού δικτύου πριν τον έλεγχο, καθαρισμό ή επεξεργασία επί της μηχανής όταν αυτή δεν χρησιμοποιείται.
- 16) Βεβαιωθείτε ότι οι εισοδοί αέρα ψύξης είναι πάντοτε ελεύθερες από υπολείμματα.
- 17) Μετά από κάθε χρήση αποσυνδέετε το μηχανήμα από την πρίζα και ελέγχετε για ενδοχόμενες βλάβες.
- 18) Φυλάξτε την μηχανή μακριά από παιδιά.
- 19) Trimmer με τροφοδοσία δικτύου θα πρέπει να επιδιωρθώνονται μόνο από εξουσιοδοτημένους επισκευαστές.
- 20) Χρησιμοποιήστε μόνο ανταλλακτικά και παρελκόμενα που προτείνονται από τον κατασκευαστή.

#### ΕΠΙΠΡΟΣΘΕΤΟΙ ΚΑΝΟΝΕΣ ΑΣΦΑΛΕΙΑΣ

- 1) Διαβάστε προσεκτικά τις οδηγίες.
- 2) Μάθετε καλά τους λεβιέδες και τη χρήση του μηχανήματος.
- 3) Πριν την έναρξη της εργασίας ελέγξατε εάν το ηλεκτρικό καλώδιο και οι προεκτάσεις έχουν υποστεί ζημιές ή έχουν φθαρεί λόγω γήρανσης.
- 4) Εάν το καλώδιο προέκτασης υποστεί ζημιά κατά τη χρήση αποσυνδέστε αμέσως την προέκταση από την πρίζα. ΜΗΝ ΑΓΙΖΕΤΑΙ ΠΟΤΕ ΤΟ ΚΑΛΩΔΙΟ ΠΙΝ ΤΟ ΑΠΟΣΥΝΔΕΣΕΤΕ ΑΠΟ ΤΗΝ ΕΠΕΚΤΑΣΗ.
- 5) Μην χρησιμοποιείτε ποτέ το μηχανήμα αν τα καλώδια είναι κατεστραμμένα ή έχουν φθορές.
- 6) Προσοχή: το εργαλείο κοπής συνεχίζει να περιστρέφεται ακόμα και μετά την απενεργοποίηση του κινητήρα.
- 7) Κρατήστε την επέκταση μακριά από τα στοιχεία κοπής.
- 8) Η τροφοδοσία του μηχανήματος πρέπει να γίνεται μέσω



### **διαφορικού διακόπτη (RCD - Residual Current Device) με ρεύμα επέμβασης κάτω από 30 mA.**

#### **• Πώς να χρησιμοποιείτε τον ηλεκτρικό κόφτη άκρων**

Κατά τη διάρκεια της εργασίας η θέση του σώματος πρέπει να είναι σταθερή και ισορροπημένη και να εργάζεστε με σύνεση.

– Αποφύγετε όσο είναι δυνατόν την εργασία σε βρεγμένο και ολισθηρό έδαφος ή σε πολύ απότομα και απόκρημνα εδάφη που δεν εξασφαλίζουν τη σταθερότητα του χειριστή κατά τη διάρκεια της εργασίας.

– Μην τρέχετε ποτέ, αλλά βαδίζετε αποφεύγοντας τις ανωμαλίες του εδάφους και ενδεχόμενα εμπόδια.

– Αξιολογήστε τους πιθανούς κινδύνους του εδάφους και λάβετε όλα τα αναγκαία μέτρα για την ασφάλειά σας, ιδιαίτερα σε επικλινή, ανώμαλα, ολισθηρά ή οσασθή εδάφη.

– Στά επικλινή εδάφη πρέπει να εργάζεστε πάντα εγκάρσια προς την κλίση και ποτέ από πάνω προς τα κάτω ή αντιστρόφως, παραμένοντας πάντα πίσω από το σύστημα κοπής.

Το μηχάνημα δεν πρέπει να χρησιμοποιείται από άτομα που δεν είναι σε θέση να το κρατήσουν σταθερό με τα δύο χέρια ή/και να παραμεινούν όρθια σε σταθερή ισορροπία κατά τη διάρκεια της εργασίας.

Το μηχάνημα πρέπει να χρησιμοποιείται από ένα μόνο άτομο.

Μη χρησιμοποιείτε ποτέ το μηχάνημα σε περίπτωση που ο χειριστής βρίσκεται σε κατάσταση κόπωσης ή αδιαθεσίας ή εάν έχει πάρει φάρμακα, ναρκωτικά ή ουσίες που μειώνουν τα αντανακλαστικά και την προσοχή του.

#### **• Τεχνικές χρήσης του ηλεκτρικού κόφτη άκρων**

Τηρείτε πάντα τις προειδοποιήσεις για την ασφάλεια και εφαρμόζετε τις καταλληλότερες τεχνικές κοπής για την εκάστοτε εργασία, σύμφωνα με τις υποδείξεις και τα παραδείγματα στις οδηγίες χρήσης (βλ. κεφ. 7).

#### **• Ασφαλής μετακίνηση του ηλεκτρικού κόφτη άκρων**

Κάθε φορά που είναι αναγκαίο να μετακινήσετε ή να μεταφέρετε το μηχάνημα:

– σβήστε τον κινητήρα, περιμένετε να ακινητοποιηθεί το σύστημα κοπής και αποσυνδέστε το καλώδιο από την πρίζα.

– πιάστε το μηχάνημα μόνο από τις χειρολαβές και γυρίστε το σύστημα κοπής σε κατεύθυνση αντίθετη προς τη φορά κίνησης. Όταν μεταφέρετε το μηχάνημα με κάποιο όχημα, πρέπει να τοποθετείται έτσι ώστε να μην προξενεί κίνδυνο για κανέναν και να ασφαρίζεται σταθερά.

#### **• Συστάσεις για τους αρχάριους**

Πριν ξεκινήσετε για πρώτη φορά την εργασία κοπής, είναι σκόπιμο να εξοικειωθείτε καλά με το μηχάνημα και τις καταλληλότερες τεχνικές κοπής κρατώντας γερά το μηχάνημα και εκτελώντας τις αναγκαίες κινήσεις της εργασίας.

### **ΓΕΝΙΚΕΣ ΠΡΟΕΙΔΟΠΟΙΗΣΕΙΣ ΑΣΦΑΛΕΙΑΣ ΓΙΑ ΗΛΕΚΤΡΙΚΑ ΕΡΓΑΛΕΙΑ**

#### **1) Ασφάλεια στην περιοχή εργασίας**

- Διατηρείτε την περιοχή εργασίας καθαρή.** Οι βρώμικες ή ακατάστατες περιοχές εργασίας ευνοούν τα ατυχήματα.
- Μη χρησιμοποιείτε το ηλεκτρικό εργαλείο σε χώρους με κίνδυνο έκρηξης, με εύφλεκτα υγρά, αέρια ή σκόνη.** Τα ηλεκτρικά εργαλεία παράγουν σπινθήρες που μπορούν να προκαλέσουν την ανάφλεξη της σκόνης ή των αναθυμιάσεων.

c) Μην πληρώσετε σε παιδιά ή σε τρίτους να πλησιάζουν όταν χρησιμοποιείτε το ηλεκτρικό εργαλείο. Η αμέλεια μπορεί να προκαλέσει απώλεια ελέγχου.

#### **2) Ηλεκτρική ασφάλεια**

- Το φως του ηλεκτρικού εργαλείου πρέπει να είναι συμβατό με την πρίζα του ρεύματος. Μη αλλάζετε ποτέ το φως. Μη χρησιμοποιείτε αντάπτορες με ηλεκτρικά εργαλεία που διαθέτουν γείωση.** Το εργοστασιακό φως που είναι κατάλληλο για την πρίζα μειώνει τον κίνδυνο ηλεκτροπληξίας.
- Αποφύγετε την επαφή του σώματος με γειωμένες επιφάνειες όπως σωλήνες, καλοριφέρ, κουζίνες, ψυγεία.** Ο κίνδυνος ηλεκτροπληξία αυξάνει όταν το σώμα έρχεται σε επαφή με γειωμένες επιφάνειες.
- Μην αφήνετε τα ηλεκτρικά εργαλεία εκτεθειμένα στη βροχή ή σε υγρό περιβάλλον.** Το νερό που διεισδύει στο ηλεκτρικό εργαλείο αυξάνει τον κίνδυνο ηλεκτροπληξίας.
- Μη χρησιμοποιείτε με ακατάλληλο τρόπο το καλώδιο.** Μη χρησιμοποιείτε το καλώδιο για να μεταφέρετε το εργαλείο, για να το τραβήξετε ή να το αποσυνδέσετε από την πρίζα. Κρατάτε το καλώδιο μακριά από θερμότητα, λάδι, αιχμηρές γωνίες ή κινούμενα μέρη. Το φθαρμένο ή μπερδεμένο καλώδιο αυξάνει τον κίνδυνο ηλεκτροπληξίας.
- Για τη χρήση του ηλεκτρικού εργαλείου σε εξωτερικό χώρο χρησιμοποιήστε κατάλληλο καλώδιο προέκτασης.** Η χρήση ηλεκτρικού καλωδίου προέκτασης που είναι κατάλληλο για εξωτερικό χώρο, μειώνει τον κίνδυνο ηλεκτροπληξίας.
- Εάν δεν μπορείτε να αποφύγετε τη χρήση ενός ηλεκτρικού εργαλείου σε υγρό χώρο, χρησιμοποιήστε πρίζα ρεύματος που προστατεύεται από διαφορικό διακόπτη (RCD-Residual Current Device).** Η χρήση του RCD μειώνει τον κίνδυνο ηλεκτροπληξίας.

#### **3) Ατομική ασφάλεια**

- Να είστε πάντα προσεκτικοί, να ελέγχετε τις κινήσεις σας και να εφαρμόζετε την κοινή λογική όταν χρησιμοποιείτε ένα ηλεκτρικό εργαλείο. Μη χρησιμοποιείτε το ηλεκτρικό εργαλείο όταν είστε κουρασμένοι ή υπό την επίηρα ναρκωτικών ουσιών, οινοπνεύματος ή φαρμάκων.** Μια στιγμή απροσεξίας κατά τη χρήση του ηλεκτρικού εργαλείου μπορεί να προκαλέσει σοβαρούς τραυματισμούς.
- Χρησιμοποιείτε προστατευτικά γυαλιά.** Η χρήση εξοπλισμού προστασίας όπως ο μάσκαρ σκόνης, τα αντιοιδηματικά υποδήματα, τα κράνη προστασίας ή οι ωτοασπίδες, μειώνει τον κίνδυνο τραυματισμού.
- Αποφύγετε τις αιφνίδιες εκκινήσεις. Βεβαιωθείτε ότι ο διακόπτης βρίσκεται στη θέση "OFF" πριν συνδέσετε το φως, πιάστε το μεταφέρετε το ηλεκτρικό εργαλείο.** Η μεταφορά του ηλεκτρικού εργαλείου με το δάχτυλο στο διακόπτη ή συνδεδεμένο στην πρίζα με το διακόπτη στη θέση "ON" ευνοεί τα ατυχήματα.
- Αφαιρείτε κάθε κλειδί ή εργαλείο ρύθμισης πριν θέσετε σε λειτουργία το ηλεκτρικό εργαλείο.** Κλειδιά ή εργαλεία που παραμένουν σε επαφή με περιστρεφόμενα μέρη μπορούν να προκαλέσουν τραυματισμούς.
- Προσοχή στην ισορροπία. Διατηρείτε πάντα κατάλληλη στήριξη και ισορροπία.** Αυτό επιτρέπει καλύτερο έλεγχο του εργαλείου σε απρόσμενες καταστάσεις.
- Να ντύνετε πάντα κατάλληλα. Μη χρησιμοποιείτε φορδιά ρούχα ή κοσμήματα. Κρατάτε τα μαλλιά, τα ρούχα και τα γάντια σε απόσταση από κινούμενα μέρη.** Τα ανοιχτά ρούχα, τα κοσμήματα και τα μακριά μαλλιά μπορούν να παγιδεύονται σε κινούμενα μέρη.
- Αν υπάρχουν μέσα προς σύνδεση σε συστήματα για την**

απομάκρυνση και την περισυλλογή της σκόνης, βεβαιωθείτε ότι έχουν συνδεθεί και πως χρησιμοποιούνται κατάλληλα. Η χρήση αυτών των συστημάτων για την μείωση των κινδύνων από την σκόνη.

#### 4) Χρήση και προστασία του ηλεκτρικού εργαλείου

- Μην υπερφορτώνετε το ηλεκτρικό εργαλείο. Χρησιμοποιείτε το κατάλληλο ηλεκτρικό εργαλείο για κάθε εργασία. Το κατάλληλο ηλεκτρικό εργαλείο εκτελεί καλύτερα και ασφαλέστερα την εργασία, με την ταχύτητα για την οποία έχει μελετηθεί.
- Μη χρησιμοποιείτε το ηλεκτρικό εργαλείο εάν δεν τίθεται σε λειτουργία και δεν ακινητοποιείται ομαλά με το διακόπτη. Το ηλεκτρικό εργαλείο που δεν ελέγχεται με το διακόπτη είναι επικίνδυνο και απαιτεί επίσκεψη.
- Αποσυνδέετε το φις από την πρίζα του ρεύματος πριν από κάθε ρύθμιση ή αντικατάσταση εξαρτημάτων και πριν φυλάξετε το ηλεκτρικό εργαλείο. Αυτά τα προληπτικά μέτρα ασφαλείας μειώνουν τον κίνδυνο τυχαίας εκκίνησης του ηλεκτρικού εργαλείου.
- Φυλάξτε τα εργαλεία που δεν χρησιμοποιείτε μακριά από παιδιά και μην επιτρέπετε τη χρήση του ηλεκτρικού εργαλείου σε άτομα που δεν έχουν εξοικειωθεί με το εργαλείο και δεν έχουν μελετήσει τις παρούσες τις οδηγίες. Τα ηλεκτρικά εργαλεία είναι επικίνδυνα στα χέρια άπειρων χρηστών.
- Φροντίζετε πάντα για τη συντήρηση των ηλεκτρικών εργαλείων. Ελέγχετε εάν τα κινητά μέρη είναι ευθυ-

γραμμισμένα και κινούνται ελεύθερα και βεβαιωθείτε ότι δεν υπάρχουν βλάβες εξαρτημάτων ή οποιαδήποτε άλλη συνθήκη που μπορεί να επηρεάσει τη λειτουργία του ηλεκτρικού εργαλείου Σε περίπτωση βλάβης το ηλεκτρικό εργαλείο πρέπει να επισκευαστεί πριν χρησιμοποιηθεί. Πολλά ατυχήματα οφείλονται σε κακή συντήρηση.

- Διατηρείτε τροχισμένα και καθαρά τα όργανα κοπής. Η σωστή συντήρηση των οργάνων κοπής με καλά τροχισμένα δόντια, μειώνει την πιθανότητα εμπλοκής και καθιστά ευκολότερο τον έλεγχο.
- Χρησιμοποιείτε το ηλεκτρικό εργαλείο και τα εξαρτήματά του σύμφωνα με τις οδηγίες, λαμβάνοντας υπόψη τις συνθήκες και τον τύπο της εργασίας. Η χρήση ενός ηλεκτρικού εργαλείου για εργασίες για τις οποίες δεν προορίζεται, μπορεί να προκαλέσει καταστάσεις κινδύνου.

#### 5) Σέρβις

- Για την επίσκεψη του ηλεκτρικού εργαλείου απευθυνθείτε σε εξειδικευμένο προσωπικό και ζητήστε τη χρήση γνήσιων ανταλλακτικών. Με αυτόν τον τρόπο διατηρείται η ασφάλεια του ηλεκτρικού εργαλείου.

## 4. ΣΥΝΑΡΜΟΛΟΓΗΣΗ ΤΟΥ ΜΗΧΑΝΗΜΑΤΟΣ

### **▲ ΠΡΟΣΟΧΗ!**

*Για να διατηρείται η ασφάλεια και η αποτελεσματικότητα του μηχανήματος, απαιτείται ιδιαίτερη προσοχή κατά την τοποθέτηση των εξαρτημάτων. Σε περίπτωση αμφιβολίας, απευθυνθείτε στον Αντιπρόσωπο.*

### **▲ ΠΡΟΣΟΧΗ!**

*Βεβαιωθείτε ότι το μηχάνημα δεν είναι συνδεδεμένο στην πρίζα.*

### **▲ ΠΡΟΣΟΧΗ!**

*Η αποσυσκευασία και η ολοκλήρωση της συναρμολόγησης πρέπει να γίνονται πάνω σε μια επίπεδη και σταθερή επιφάνεια, με επαρκή χώρο για τη μετακίνηση του μηχανήματος και των υλικών συσκευασίας, χρησιμοποιώντας πάντα τα κατάλληλα εργαλεία.*

Η απόρριψη των υλικών συσκευασίας πρέπει να γίνεται σύμφωνα με την ισχύουσα νομοθεσία.

#### 1. ΤΟΠΟΘΕΤΗΣΗ ΕΜΠΡΟΣ ΧΕΙΡΟΛΑΒΗΣ (Εικ. 1)

- Τοποθετήστε το κάτω μέρος (3) με τον προφυλακτήρα στον σωλήνα μετάδοσης.
- Τοποθετήστε την εμπρός χειρολαβή (4) με τις βίδες (5).

- Πριν σφίξετε τις βίδες (5), γυρίστε στη σωστή θέση τη χειρολαβή ως προς το σωλήνα μετάδοσης.
- Σφίξτε καλά τις βίδες (5).

#### 2. ΣΥΝΑΡΜΟΛΟΓΗΣΗ ΤΟΥ ΑΞΟΝΑ ( Εικ. 2)

- Σπρώξτε το κάτω μέρος του άξονα (1) έως ότου ασφαλίσει ο πείρος ακινητοποίησης (2) στην οπή (3) του άξονα. Η εισαγωγή μπορεί να διευκολυνθεί γυρίζοντας ελαφρά το κάτω μέρος (1) προς τις δύο κατευθύνσεις. Η πλήρης εισαγωγή γίνεται αντιληπτή από τον πείρο (2) που πρέπει να εξέλθει πλήρως από την οπή (3).
- Μετά την πλήρη εισαγωγή, σφίξτε καλά τη λαβή (4).

#### 3. ΤΟΠΟΘΕΤΗΣΗ ΤΟΥ ΠΡΟΦΥΛΑΚΤΗΡΑ (Εικ. 3)

### **▲ ΠΡΟΣΟΧΗ!**

*Ο προφυλακτήρας θα πρέπει να συναρμολογηθεί σωστά για να τηρεί τα προαπαιτούμενα ασφαλείας και την σωστή θέση του μαχαριού κοπής νήματος.*

- Συναρμολογήστε το προστατευτικό (1) στερεώνοντας το με τις τέσσερις βίδες (2).

### **ΣΗΜΑΝΤΙΚΟ**

*Μετά από την ένωση, το προστατευτικό θα πρέπει να παραμείνει πάντα συναρμολογημένο.*

## 5. ΠΡΟΕΤΟΙΜΑΣΙΑ ΓΙΑ ΕΡΓΑΣΙΑ

### 1. ΕΛΕΓΧΟΣ ΤΟΥ ΜΗΧΑΝΗΜΑΤΟΣ

**ΠΡΟΣΟΧΗ!** Βεβαιωθείτε ότι το μηχάνημα δεν είναι συνδεδεμένο στην πρίζα.

Πριν ξεκινήσετε την εργασία:

- βεβαιωθείτε ότι η τάση και η συχνότητα της πρίζας αντιστοιχούν στις τιμές που αναγράφονται στην "Ετικέτα αναγνώρισης" (βλ. κεφ. 1 - 11.8).
- Ελέγξτε ότι ο διακόπτης ασφάλειας και το πλήκτρο ασφαλείας κινούνται ελεύθερα, χωρίς εμπόδια και όταν απελευθερωθούν πρέπει επανέρχονται αυτόματα και γρήγορα στη θέση του νεκρού,
- βεβαιωθείτε ότι ο διακόπτης πρέπει να μένει ασφαλισμένος εάν δεν πατηθεί το κουμπί ασφαλείας,
- βεβαιωθείτε ότι οι εισοδοί αέρα ψύξης δεν εμποδίζονται,
- βεβαιωθείτε ότι το ηλεκτρικό καλώδιο και η προέκταση δεν παρουσιάζουν ίχνη φθοράς,
- βεβαιωθείτε ότι οι χειρολαβές και οι προστασίες του μηχανήματος είναι καθαρές και στεγνές, σωστά και σταθερά στερεωμένες στο μηχάνημα,
- βεβαιωθείτε ότι τα συστήματα κοπής και οι προστασίες δεν παρουσιάζουν ίχνη φθοράς,
- ελέγξτε εάν το μηχάνημα παρουσιάζει ίχνη φθοράς και βλάβης από χτυπήματα ή άλλες αιτίες και φροντίστε για τις αναγκαίες επισκευές.

### 2. ΗΛΕΚΤΡΙΚΕΣ ΣΥΝΔΕΣΕΙΣ

**ΚΙΝΔΥΝΟΣ!** Γραφισιά και ηλεκτρισμός δεν συμβιβάζονται.

- Η σύνδεση των ηλεκτρικών καλωδίων πρέπει να εκτελείται σε στεγνό μέρος.
- Ποτέ μην ακουμπάτε μια ηλεκτρική πρίζα ή ένα καλώδιο σε βρεγμένες περιοχές (λακκούβες με νερό ή υγρό έδαφος).

Η ποιότητα των καλωδίων προέκτασης πρέπει να είναι τουλάχιστον τύπου **H07RN-F** ή **H07VV-F** με ελάχιστη διατομή 1,5 mm<sup>2</sup> και μέγιστο συνιστώμενο μήκος 30 m.

Για να αποφύγετε την υπερθέρμανση, μην αφήνετε τυλιγμένο το καλώδιο προέκτασης κατά την εργασία.

**ΚΙΝΔΥΝΟΣ!** Η μόνιμη σύνδεση οποιασδήποτε ηλεκτρικής συσκευής στο ηλεκτρικό δίκτυο ενός κτιρίου πρέπει να γίνει από έναν έμπειρο ηλεκτρολόγο, σύμφωνα με τους ισχύοντες κανονισμούς. Μία λανθασμένη σύνδεση μπορεί να προκαλέσει σοβαρά τραύματα, ακόμα και θάνατο.

## 6. ΕΚΚΙΝΗΣΗ - ΣΒΗΣΙΜΟ ΚΙΝΗΤΗΡΑ

### ΕΚΚΙΝΗΣΗ ΤΟΥ ΚΙΝΗΤΗΡΑ (Εικ. 4)

Πριν βάλετε εμπρός τον κινητήρα:

- Συνδέστε το καλώδιο προέκτασης (1) στο στήριγμα καλωδίου της πίσω χειρολαβής.
- Συνδέστε ΠΡΩΤΑ το φις του ηλεκτρικού καλωδίου (2) στην προέκταση (3) και ΜΕΤΑ την προέκταση στην πρίζα του ρεύματος (4).

Για να θέσετε σε λειτουργία τον κινητήρα:

- Πιάστε καλά το μηχάνημα με τα δύο χέρια.
- Πιέστε την ασφάλεια (5) και το διακόπτη (6).

### ΣΗΜΕΙΩΣΗ

Ελευθερώνοντας το διακόπτη, η ασφάλεια απελευθερώνεται και ο κινητήρας σβήνει.

### ΣΒΗΣΙΜΟ ΤΟΥ ΚΙΝΗΤΗΡΑ (Εικ. 4)

Για να σβήσετε τον κινητήρα:

- Ελευθερώστε το διακόπτη (6).
- Αποσυνδέστε ΠΡΩΤΑ το φις της προέκτασης (3) από την πρίζα (4) και ΜΕΤΑ το ηλεκτρικό καλώδιο (2) του μηχανήματος από την προέκταση (3).

## 7. ΧΡΗΣΗ ΤΟΥ ΜΗΧΑΝΗΜΑΤΟΣ

**⚠ ΠΡΟΣΟΧΗ!** Για την ασφάλεια του χειριστή και των άλλων:

- 1) α θυμάστε ότι ο χειριστής ή ο χρήστης είναι υπεύθυνος για τα ατυχήματα και τα απρόοπτα που μπορεί να συμβούν σε άλλα άτομα ή στην ιδιοκτησία τους.
- 2) Χρησιμοποιείτε κατάλληλη ενδυμασία κατά τη διάρκεια της εργασίας. Η Αντιπροσωπεία μπορεί να σας παράσχει πληροφορίες σχετικά με τα καταλληλότερα υλικά πρόληψης των ατυχημάτων για ασφαλή εργασία.
- 3) Ελέγξτε καλά όλο το χώρο εργασίας και αφαιρέστε οτιδήποτε θα μπορούσε να εκτοξευτεί από το μηχάνημα ή να καταστρέψει το σύστημα κοπής (πέτρες, κλαδιά, σύρματα, κόκαλα, κλπ.).
- 4) Χρησιμοποιείτε το στήριγμα καλωδίου για να αποφύγετε την κατά λάθος αποσύνδεση του καλωδίου προέκτασης, εξασφαλίζοντας ταυτόχρονα τη σωστή σύνδεση χωρίς να ζορίζεται η πρίζα. Ποτέ μην αγγίζετε ένα ηλεκτρικό καλώδιο υπό τάση αν δεν είναι καλά μονωμένο.
- 5) Αποφύγετε τον εκσφενδονισμό υλικών από το σύστημα κοπής.
- 6) Σβήνετε τον κινητήρα και αποσυνδέετε το καλώδιο από την πρίζα:
  - εάν το μηχάνημα αρχίσει να δονείται ανώμαλα: αναζητήστε αμέσως την αιτία των δονήσεων και ζητήστε να γίνει ο απαραίτητος έλεγχος από ένα εξειδικευμένο συνεργείο.
  - κάθε φορά που αφήνετε αφύλακτο το μηχάνημα.

### ΣΗΜΑΝΤΙΚΟ

Μην ξεχνάτε ότι η λανθασμένη χρήση του ηλεκτρικού κόφτη άκρων μπορεί να ενοχλήσει τους άλλους. Για να σέβεστε τους άλλους και το περιβάλλον:

- Αποφύγετε τη χρήση του μηχανήματος σε ακατάλληλο περιβάλλον και ωράριο.
- Τηρείτε αυστηρά την τοπική νομοθεσία για τη διάθεση των υλικών από την κοπή.
- Για να αποφύγετε τον κίνδυνο πυρκαγιάς, μην αφήνετε το μηχάνημα με τον κινητήρα ζεστό ανάμεσα σε φύλλα ή ξερά χόρτα.
- Τηρείτε αυστηρά την τοπική νομοθεσία για τη διάθεση ελαττωματικών εξαρτημάτων και οποιοδήποτε στοιχείο μπορεί να μολύνει το περιβάλλον.

**⚠ ΠΡΟΣΟΧΗ!** Η παρατεταμένη έκθεση στους κραδασμούς μπορεί να προκαλέσει βλάβες και νευροαγγειακές διαταραχές (γνωστές και ως “φαινόμενο του Raynaud”) ιδίως σε όσους υποφέρουν από διαταραχές του κυκλοφοριακού. Τα συμπτώματα μπορούν να αφορούν τα χέρια, τους καρπούς ή τα δάχτυλα και εκδηλώνονται με απώλεια ευαισθησίας, μούδιασμα, κνησμό, πόνο, αποχρωματισμό ή δομικές μεταβολές του δέρματος. Τα συμπτώματα αυτά μπορούν να ενταθούν από τις χαμηλές θερμοκρασίες περιβάλλοντος ή/και τ υπερβολικό σφίξιμο των χεριών στις χειρολαβές. Μόλις εμφανιστούν τα συμπτώματα πρέπει να μειώσετε τους χρόνους χρήσης του μηχανήματος και να ζητήσετε ιατρική συμβουλή.

### 1. ΤΡΟΠΟΣ ΧΡΗΣΗΣ ΤΟΥ ΜΗΧΑΝΗΜΑΤΟΣ

**⚠ ΠΡΟΣΟΧΗ!** Κατά τη διάρκεια της εργασίας, η μηχανή θα πρέπει να υποβαστάζεται σταθερά και με τα δυο χέρια, κρατώντας το γκρουπ κοπής κάτω από την γραμμή της ζώνης.

Η κεφαλή νήματος μπορεί να κόψει ψηλά χόρτα και μη ξυλωδή φυτά κοντά σε περιφράξεις, τοίχους, θεμέλια, πεζοδρόμια, γύρω από δέντρα κλπ. ή να καθαρίσει εντελώς μια περιορισμένη ζώνη του κήπου.

**⚠ ΠΡΟΣΟΧΗ!** Απαγορεύεται η χρήση μεταλλικών ή σκληρών δίσκων παντός τύπου με αυτό το μηχάνημα.

### 2. ΧΡΗΣΗ ΕΞΑΡΤΥΣΗΣ (Εικ. 5)

**⚠ ΠΡΟΣΟΧΗ!** Το μηχάνημα πρέπει να χρησιμοποιείται πάντα αναρτημένο σε σωστά τοποθετημένη εξάρτηση. Ελέγχετε τακτικά την κατάσταση του ταχυσδέσμου για να μπορείτε να αποσυδέετε γρήγορα το μηχάνημα από τους μιάντες σε περίπτωση κινδύνου.

Ο χειριστής πρέπει να φοράει την εξάρτηση πριν αναρτήσει το μηχάνημα στον ειδικό σύνδεσμο και οι μιάντες πρέπει να ρυθμίζονται ανάλογα με το ύψος και το σωματότυπο του χειριστή.

Ο μιάντας (1) πρέπει να περνάει πάνω από τον αριστερό ώμο προς το δεξιό πλευρό.

Εφαγκιστρώσατε την καστανία (2) από το ειδικό στηρικτικό της που βρίσκεται στον σωλήνα μεταφοράς.

### 3. ΤΕΧΝΙΚΕΣ ΕΡΓΑΣΙΑΣ

**⚠ ΠΡΟΣΟΧΗ!** *Χρησιμοποιείτε ΜΟΝΟ νάιλον νήματα. Η χρήση μεταλλικών, πλαστικοποιημένων μεταλλικών ή/και ακατάλληλων για την κεφαλή νημάτων, μπορεί να προκαλέσει σοβαρούς τραυματισμούς.*

Όταν εργάζεστε είναι σκόπιμο να σβήνετε κάθε τόσο τον κινητήρα και να καθαρίζετε τα χόρτα που προσκολλούνται στο μηχανήμα, έτσι ώστε να αποφύγετε την υπερθέρμανση λόγω της χλόης που παγιδεύεται κάτω από την προστασία.

Βγάξτε τη χλόη που παγιδεύεται με ένα κατσαβίδι.

**⚠ ΠΡΟΣΟΧΗ!** *Μη χρησιμοποιείτε το μηχανήμα για σκούπισμα γέροντας την κεφαλή νηματος. Η ισχύς του κινητήρα μπορεί να εκσφενδονίσει αντικείμενα και μικρές πόρτες σε απόσταση 15 και πλέον μέτρων, προκαλώντας ζημιές ή ατυχήματα.*

#### • Κοπή με κίνηση (Κούρεμα) (Εικ. 6)

Συνεχίστε με κανονικό ρυθμό, με τοξωτές κινήσεις όπως ενός κλασικού δρεπανιού, διατηρώντας το σύστημα κοπής παράλληλο με το έδαφος.

Δοκιμάστε πρώτα να κουρέψετε στο επιθυμητό ύψος μια μικρή ζώνη και στη συνέχεια διατηρήστε ομοιόμορφο ύψος κοπής κρατώντας την κεφαλή νηματος σε σταθερή απόσταση από το έδαφος.

Για πιο δύσκολες κοπές μπορεί να χρειαστεί να γείρετε την κεφαλή νηματος περίπου κατά 30° προς τα αριστερά.

**⚠ ΠΡΟΣΟΧΗ!** *Μην εργάζεστε με αυτόν τον τρόπο εάν υπάρχει πιθανότητα εκσφενδονισμού αντικειμένων που μπορούν να προκαλέσουν ζημιές και ατυχήματα.*

#### • Κοπή κοντά σε περιφράξεις / θεμέλια (Εικ. 7)

Πλησιάζετε αργά την κεφαλή νηματος σε περιφράξεις, πασσάλους, βράχια, τοίχους κλπ., αποφεύγοντας τα βίαια χτυπήματα.

Εάν το νήμα χτυπήσει σε σκληρό εμπόδιο μπορεί να σπάσει ή να φθαρεί. Εάν μείνει μπλεγμένο στην περιφραξη, μπορεί να κοπεί απότομα.

Σε κάθε περίπτωση η κοπή γύρω από πεζοδρόμια, θεμέλια, τοίχους κλπ. μπορεί να προκαλέσει φθορά του νηματος ανώτερη από την κανονική.

#### • Κοπή γύρω από δέντρα (Εικ. 8)

Περπατήστε γύρω από το δέντρο από αριστερά προς τα δεξιά πλησιάζοντας αργά στον κορμό, έτσι ώστε το νήμα να μη χτυπάει στον κορμό και κρατώντας την κεφαλή νηματος με ελαφρά κλίση προς τα εμπρός.

Έχετε υπόψη ότι το νάιλον νήμα μπορεί να κόψει ή να χαράξει μικρούς θάμνους και το χτύπημα του νάιλον νηματος στον κορμό θάμνων ή δέντρων με μαλακό φλοιό μπορεί να προκαλέσει σημαντική βλάβη στο φυτό.

#### • Ρύθμιση μήκους νηματος κατά την εργασία (Εικ. 9)

Το μηχανήμα διαθέτει κεφαλή “Χτύπα και Φύγε” (Tap & Go).

Για να ελευθερώσετε νέο νήμα, χτυπήστε την κεφαλή νηματος πάνω στο έδαφος με τον κινητήρα σε κίνηση. Το νήμα ελευθερώνεται αυτόματα και το μαχαίρι κόβει το μήκος που πλεονάζει.

Σε περίπτωση που το νήμα δεν βγαίνει σε κατάλληλο μήκος:

- σβήνετε τον κινητήρα και αποσυνδέετε την επέκταση από το ηλεκτρικό δίκτυο
- πατήστε το φόντο της κεφαλής και τραβήξτε με ενέργεια το νήμα, μέχρι το επιθυμητό μήκος.

Αν το καλώδιο τελειώσει, θα πρέπει να αντικατασταθεί το καρούλι.

**⚠ ΠΡΟΣΟΧΗ!** *Μετά από κάθε επέμβαση στην κεφαλή νηματος, τοποθετήστε το μηχανήμα σε θέση εργασίας πριν θέσετε σε λειτουργία το μοτέρ.*

### 4. ΤΕΛΟΣ ΕΡΓΑΣΙΑΣ

Μετά το τέλος της εργασίας:

- Σβήστε τον κινητήρα εφαρμόζοντας τις οδηγίες (Κεφ. 6).

**⚠ ΠΡΟΣΟΧΗ!** *Αφήστε τον κινητήρα να κρυώσει πριν τοποθετήσετε το μηχανήμα σε οποιοδήποτε περιβάλλον.*

*Για να μειωθεί ο κίνδυνος πυρκαγιάς, καθαρίζετε το μηχανήμα από υπολείμματα χλόης, φύλλα ή υπερβολικό γράσο. Μην αφήνετε δοχεία με υλικό από την κοπή σε εσωτερικούς χώρους.*

## 8. ΣΥΝΤΗΡΗΣΗ ΚΑΙ ΑΠΟΘΗΚΕΥΣΗ

**⚠ ΠΡΟΣΟΧΗ!** Για την ασφάλεια του χειριστή και των άλλων:

- Μετά από κάθε χρήση αποσυνδέετε το μηχανήμα από την πρίζα και ελέγχετε για ενδεχόμενες βλάβες.
- Η σωστή συντήρηση είναι απαραίτητη για να διατηρούνται οι αρχικές επιδόσεις και το επίπεδο ασφαλείας του μηχανήματος με την πάροδο του χρόνου.
- Τα παξιμάδια και οι βίδες πρέπει να είναι καλά σφιγμένα, ώστε να είστε σίγουροι ότι το μηχανήμα λειτουργεί με ασφάλεια.
- Μη χρησιμοποιείτε ποτέ το μηχανήμα με φθαρμένα ή ελαττωματικά εξαρτήματα. Τα εξαρτήματα που έχουν πάθει ζημιά δεν πρέπει να επισκευάζονται αλλά να αντικαθιστώνται.
- Χρησιμοποιείτε μόνο γνήσια ανταλλακτικά.

**⚠ ΠΡΟΣΟΧΗ!** Κατά την διάρκεια των λειτουργιών συντήρησης, αποσυνδέστε την μηχανή από το ηλεκτρικό δίκτυο.

### 1. ΨΥΞΗ ΚΙΝΗΤΗΡΑ

Για να αποφύγετε την υπερθέρμανση και βλάβες στον κινητήρα, οι γρίλιες αναρρόφησης του αέρα ψύξης πρέπει να διατηρούνται καθαρές και ελεύθερες από προιονίδια και υπολείμματα.

### 2. ΑΝΤΙΚΑΤΑΣΤΑΣΗ ΤΟΥ ΚΑΡΟΥΛΙΟΥ ΤΗΣ ΚΕΦΑΛΗΣ (Εικ. 10)

- Ακολουθήστε την ακολουθία που υποδεικνύεται στην εικόνα.

### 3. ΤΡΟΧΙΣΜΑ ΜΑΧΑΙΡΙΟΥ ΚΟΠΗΣ ΝΗΜΑΤΟΣ (Εικ. 11)

- Ξεβιδώστε τις δυο βίδες (1) και αφαιρέστε το μαχαίρι κοπής νήματος (2) από την προστασία (3).

- Στερεώστε το μαχαίρι κοπής νήματος σε σφιγκτήρα και τροχήστε το με επίπεδη λίμα έτσι ώστε να διατηρείται η αρχική γωνία κοπής
- Τοποθετήστε το μαχαίρι στη θέση του.

### 4. ΗΛΕΚΤΡΙΚΑ ΚΑΛΩΔΙΑ

**⚠ ΠΡΟΣΟΧΗ!** Ελέγχετε περιοδικά την κατάσταση των ηλεκτρικών καλωδίων και αντικαταστήστε τα σε περίπτωση που έχουν φθαρεί ή αν το μονωτικό τους περιβλήμα έχει υποστεί ζημιά.

Αν το καλώδιο τροφοδοσίας της μηχανής είναι κατεστραμμένο, θα πρέπει να αντικαθιστάται από τον κατασκευαστή, από ένα κέντρο τεχνικής υποστήριξης ή από προσοντούχα άτομα.

### 5. ΕΚΤΑΚΤΕΣ ΕΠΕΜΒΑΣΕΙΣ

Κάθε επέμβαση συντήρησης ποτ δεν προβλέπεται από το παρόν εγχειρίδιο πρέπει να γίνεται μόνον από την Αντιπροσωπεία.

Οι επεμβάσεις σε μη εξειδικευμένα συνεργεία και χωρίς τον κατάλληλο εξοπλισμό έχουν ως αποτέλεσμα την ακύρωση κάθε είδους εγγύησης.

### 6. ΑΠΟΘΗΚΕΥΣΗ

Στο τέλος της εργασίας καθαρίζετε καλά το μηχανήμα από σκόνη και υπολείμματα και επισκευάστε ή αντικαταστήστε τα ελαττωματικά εξαρτήματα.

Το μηχανήμα πρέπει να φυλάσσεται σε στεγνό χώρο, προστατευμένο από τις καιρικές συνθήκες και μακριά από παιδιά.

## 9. ΑΞΕΣΟΥΑΡ

Ο πίνακας περιλαμβάνει τη λίστα όλων των διαθέσιμων αξεσουάρ, με την ένδειξη εκείνων που μπορούν να χρησιμοποιηθούν σε κάθε μηχανήμα, τα οποία επισημαίνονται με το σύμβολο “\*”.

**⚠ ΠΡΟΣΟΧΗ!** Δεδομένου ότι η επιλογή, η εφαρμογή και η χρήση του αξεσουάρ, που θα τοποθετηθεί για διάφορες τυπολογίες χρήσης, γί-

νεται από το χρήστη βασιζόμενος αποκλειστικά στην κρίση του, αυτός αναλαμβάνει επίσης την ευθύνη για ζημιές πάσης φύσεως που οφείλονται στις πράξεις του. Σε περίπτωση αμφιβολιών ή ελλείψεων γνώσης των ιδιαιτεροτήτων του κάθε αξεσουάρ, πρέπει να απευθυνθείτε στο κατάστημα πώλησης ή σε ένα εξειδικευμένο κατάστημα κηπουρικής.



Κωδικός

Μοντέλο

T 1.0 EJ

SGT 1000 J

118801750/0 (M8 x 1,25 dx M)

\*

\*

Değerli Müşterimiz,

Öncelikle ürünlerimizi seçtiğiniz için teşekkür ederiz ve bu makinenin kullanımının büyük memnuniyet sağlamasını ve beklentilerinize tamamen cevap vermesini dileriz. Bu kılavuz, makinenizi iyi tanımanız ve makinenizi güvenlik ve etkinlik şartlarında kullanmanız için hazırlanmıştır; bu kılavuzun makinenizin ayrılmaz bir parçası olduğunu unutmayınız, gerektiğinde danışabilmeniz için bunu elinizin altında tutunuz ve makineyi başka birisine sattığınızda veya ödünç verdiğinizde kılavuzu makine ile birlikte teslim ediniz.

Yeni makineniz yürürlükteki kanunlara göre tasarlanmış ve imal edilmiştir; bu kılavuzdaki talimatlara tamamen uygun kullanıldığında (öngörülen kullanım) emniyetli ve güvenilirdir; herhangi bir farklı kullanım veya belirtilen kullanım, bakım ve onarım güvenlik kurallarına uyulmaması, "uygunsuz kullanım" olarak kabul edilir ve garantinin geçersiz kalmasına ve kullanıcı veya başkalarına zararlardan ve yaralanmalardan kaynaklanan yükümlülükleri kullanıcıya devrederek Üreticinin her türlü sorumluluktan muaf tutulmasına neden olur.

Bu kılavuzda belirtilenler ve makineniz arasında birkaç ufak fark ile karşılaştığınızda, ürünün sürekli yenilenmesi göz önünde bulundurulduğunda, bu kılavuzda bulunan bilgilerin, güvenlik ve işleme ile ilgili temel özellikler aynen korunarak, önceden bildirilmeyen değişikliklere veya güncelleme zorunluluğuna tabi olduğuna dikkat edin. Şüphe durumunda satıcınıza başvurunuz. İyi çalışmalar!

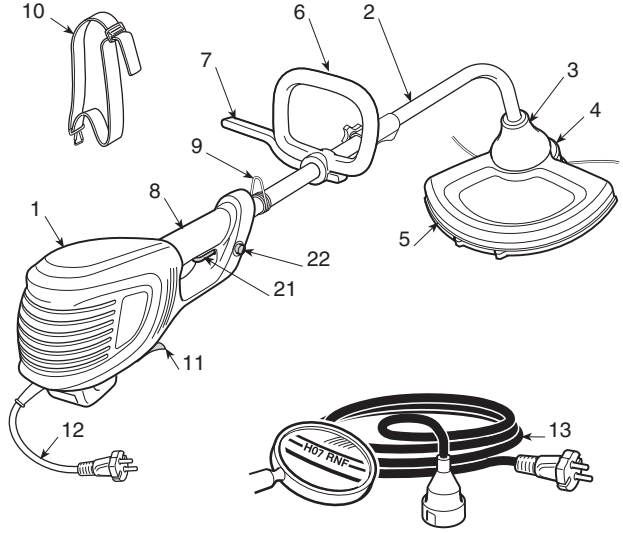
## İÇİNDEKİLER

1. Ana komponentlerin belirlenmesi .....	2
2. Semboller .....	3
3. Güvenlik uyarıları .....	4
4. Makinenin montajı .....	6
5. Çalışmaya hazırlık .....	7
6. Çalıştırma - Motor stopu .....	7
7. Makinenin kullanımı .....	8
8. Bakım ve saklama .....	10
9. Aksesuarlar .....	10

# 1. ANA KOMPONENTLERİN BELİRLENMESİ

## ANA KOMPONENTLER

1. Motris ünitesi
2. Tahrik borusu
3. Tahrik borusu terminali
4. Misinalı kesme kafası
5. Kesim aletinin siperi
6. Ön kabza
7. Bariyer
8. Arka kabza
9. Takma noktası (kemerin)
10. Kemer
11. Makine etiketi
12. Besleme kablosu
13. Uzatma kablosu (tedarik edilmemiş)

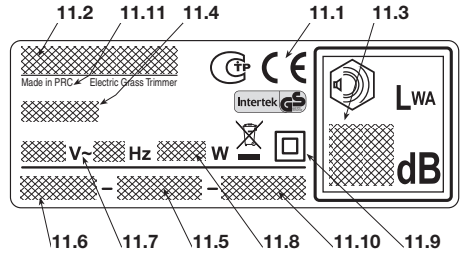



## KUMANDALAR VE İŞLEVSEL ELEMANLAR

21. Şalter kolu
22. Emniyet butonu

## MAKİNE ETİKETİ

- 11.1) AT markası
- 11.2) İmalatçı adı ve adresi
- 11.3) 2000/14/AT yönetmeliğine göre LWA gürültü emisyon seviyesi
- 11.4) Makine modeli
- 11.5) Seri numarası
- 11.6) İmal yılı
- 11.7) Besleme Gerilimi ve Frekansı
- 11.8) Motor gücü
- 11.9) Çift yalıtım
- 11.10) Ürün Kodu
- 11.11) Üretildiği ülke



 Elektrikli cihazları evdeki çöp kutusuna atmayınız! Kullanılmış elektrikli cihazları, elektrik ve elektronik eski cihazları hakkında 2002/96/EC Avrupa yönergelerine göre ve bu yönergeler ulusal hukuk kurallarına göre uyarlanarak, ayrı olarak toplanmalı ve çevre şartlarına uygun bir şekilde tekrar değerlendirilmeye gönderilmelidir. Elektrikli cihazların bir çöplük veya toprak içinde bertaraf edilmeleri halinde, zararlı maddeler su katmanlarına ulaşabilir ve sağlık ve sıhhatinizi zararlı şekilde etkileyerek gıda zincirine karışabilirler. Bu ürünün bertaraf edilmesi için daha detaylı bilgi edinmek üzere ev atıklarının bertaraf edilmesi konusunda yetkili kurum veya Satıcınız ile temas kurun.



Maksimum gürültü ve titreşim değerleri [1]	T 1.0 EJ SGT 1000 J	
Akustik basınç seviyesini – Ölçü belirsizliği	dB(A)	79,3 3
Garanti edilen ses gücü seviyesi (2000/14/AT)	dB(A)	96
Titreşim seviyesi – Ölçü belirsizliği	m/s <sup>2</sup> m/s <sup>2</sup>	2,56 1,5

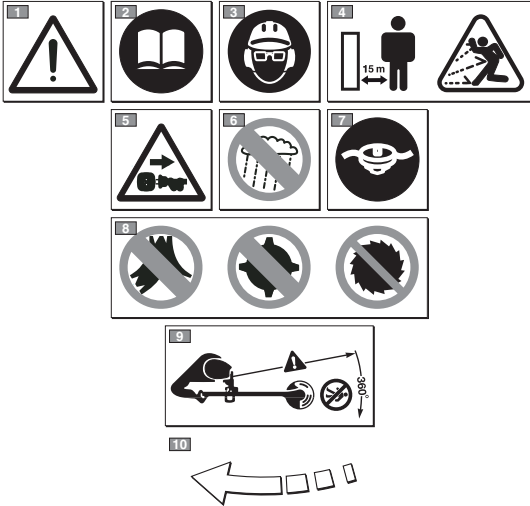
[1]  
**Uyarı:**  
Belirtilen titreşim değeri, standart bir donanım ile belirlenmiştir ve gerek elektrikli ekipmanlar ile karşılaştırma için gerekse titreşimler aracılığı ile yükün geçici tahmini için kullanılabilir.

**DİKKAT!**  
Titreşimlerin değeri, makinenin kullanımına ve donatımına göre değişebilir ve belirtilen değerden fazla olabilir. Kullanıcıyı korumak için güvenlik tedbirlerinin belirlenmesi gerekir; bunlar, gerçek kullanım şartlarında titreşimler tarafından üretilen yükün tahminine dayanmalıdır. Bu amaçla işleme devrinin tüm aşamaları (örneğin kapanma veya boş işleme) dikkate alınmalıdır.

Gürültü değeri makinenin çalışma esnasında veya minimumda kullanımına göre değişebilir.

TEKNİK VERİLER	T 1.0 EJ SGT 1000 J	
Besleme gerilimi	V~	230
Besleme frekansı	Hz	50
Motor gücü	W	1000
Kesim genişliği	cm	37
Ağırlık	kg	4,70
Boşta devir sayısı	min <sup>-1</sup>	7000
Motorun ve aletin maksimum rotasyon hızı	min <sup>-1</sup>	7000

## 2. SEMBOLLER



- 1) Dikkat! Tehlike. Bu makine, doğru şekilde kullanılmadığı takdirde, kullanıcı ve diğer kişiler için tehlikeli olabilir.
- 2) Bu makineyi kullanmadan önce talimat kılavuzunu okuyun.
- 3) Makine operatörü, makinenin normal şartlarda sürekli günlük kullanımı halinde 85 dB (A) değerine eşit veya daha fazla gürültü seviyesine maruz kalabileceği hakkında uyarılır. Akustik koruyucular, koruyucu gözlükler kullanın ve koruyucu kask takın.
- 4) Sekme tehlikesi! Makinenin kullanımı esnasında herkesi ve bütün ev hayvanlarını en az 15m uzaklaştırın!
- 5) Bakım işlemlerine geçmeden önce veya kablo hasar görmüş ise, besleme fişini prizden çıkarın.
- 6) Yağmur (veya nem) altında bırakmayın.
- 7) Bu makine üzerinde sadece bir adet misinalikesme kafası kullanılabilir.
- 8) Sivri uçlu, metal veya sert bıçaklar veya yuvarlak testere bıçaklar kullanmayın.
- 9) Etraftaki kişileri uzak tutun.
- 10) Kesim aletinin rotasyon yönü.

### 3. GÜVENLİK UYARILARI

#### KILAVUZUN OKUNMASI

Kılavuz metninde özel önemli bilgiler içeren bazı paragraflar, farklı belirginleştirme dereceleri ile işaretlenmiştir; bunun anlamı aşağıdaki gibidir:

#### NOT

veya

#### ÖNEMLİ

Makineye zarar vermemek veya hasar yaratmamak amacıyla daha önceden belirtilenleri, açıklamalar veya diğer bilgiler ile tamamlar.

#### ⚠ DİKKAT!

Uyulmaması halinde kişisel yaralanma veya üçüncü şahısların yaralanması ihtimali.

#### ⚠ TEHLİKE!

Uyulmaması halinde, ölüm tehlikesi ile ciddi kişisel yaralanma veya üçüncü şahısların yaralanması ihtimali.

#### ELEKTRİKLİ KENAR KESME MAKİNESİ GÜVENLİK UYARILARI

#### ⚠ DİKKAT!

Makinenin kullanımı esnasında güvenli kurallara uyulmalıdır. Makineyi işletmeye geçirmeden önce, kendinizin ve görevli olmayan kişilerin güvenliği için bilgileri okuyun. Bilgileri, ilerideki bir kullanım için iyi durumda muhafaza edin.

Uyarılarda belirtilen "Elektrikli alet" terimi, elektrik ağından beslenen cihazınıza ilişkindir.

- Makinenin öngörülen kullanımı:** "bir misina aracılığıyla otların ve odunsu olmayan bitkilerin kesimi için (örn. bir biçme makinesi ile gerçekleştirilmiş kesimi tamamlamak için tarhların, tarlaların, duvarların, çitlerin veya sınırlı alanlı yeşil alanların kenarlarında)". İşbu kılavuzda detaylı olarak belirtilmemiş aksesuarların kullanılması gibi herhangi bir farklı kullanım da tehlikeli olabilir ve makineye zarar verebilir. Aşağıda belirtilenler (örnek olarak, ancak sadece bunlarla sınırlı olmaksızın) uygunsuz kullanım olarak addedilir:
  - Makinenin süpürmek için kullanılması;
  - Çitlerin düzenlenmesi veya kesim aletinin zemin hizasında kullanılmadığı diğer işler;
  - Kesim aleti takılı makinenin operatörün bel hizasının üzerinde kullanılması;
  - Makinenin bitki sınıfına girmeyen nesnelere kesmek için kullanılması;
  - Makinenin birden fazla kişi tarafından kullanılması.
- Bu cihaz fiziki veya akli dengesi yerinde olmayan ya da denetim altında bulunmamaları veya güvenliklerinden sorumlu bir kişi tarafından cihazın kullanımına ilişkin bilgilendirilmemiş olmaları halinde yeterli deneyim ve bilgiye sahip olmayan kişiler (çocuklar dahil) tarafından kullanıma uygun değildir. Çocuklar, cihaz ile oynamadıklarının garanti edilmesi için, denetim altında tutulmalıdırlar.
- Diğer riskler: tüm güvenlik talimatlarına uyulma-

sına rağmen, başka riskler de bulunabilir:

- kafa misinasının rotasyonunda parmakların ve ellerin yaralanma tehlikesi
  - kafa misinasının çarpması sonucu ayakların yaralanma tehlikesi
  - taş ve toprak sıçraması.
- Koruyucu gözlükler takın.
  - Çocukların veya kullanım talimatlarını yeterli derecede bilmeyen kişilerin makineyi kullanmasına asla izin vermeyin.
  - Özellikle çocuklar veya hayvanlar yakınlarda iken, makinenin çalışmasını durdurun.
  - Sadece gün ışığında veya yeterli yapay ışık ile çalışın.
  - Makineyi, özellikle şimşek çakma olasılığının bulunduğu kötü hava şartlarında kullanmayınız.
  - Makineyi kullanmadan önce ve her çarpmadan sonra, aşınma veya hasar belirtileri bulunmadığını kontrol edin ve gerekli onarımları gerçekleştirin.
  - Makineyi asla hasarlı veya eksik korumalar ile kullanmayın.
  - Elleri ve ayakları, özellikle motorun çalıştırılması esnasında, daima kesim aletinden uzak tutun.
  - Misina uzunluğunun kesimi için öngörülmüş olan her türlü aletten kaynaklanabilecek yaralanmalara karşı dikkatli olun. Yeni misina verdikten sonra, motoru çalıştırmadan önce, makineyi daima çalışma pozisyonuna getirin.
  - Asla metal kesim parçaları monte etmeyin.
  - Asla imalatçı tarafından tedarik veya tavsiye edilmeyen yedek parça veya aksesuarları kullanmayın.
  - Makineyi kontrol etmeden, temizlemeden veya makine üzerinde çalışmadan önce ve makine kullanılmadığında elektrik şebekesi ile bağlantısını kesin.
  - Soğutma hava deliklerini tıkayacak kalıntıların bulunmadığından daima emin olun.
  - Her kullanımdan sonra, makineyi besleme şebekesinden ayırın ve olası hasarları kontrol edin.
  - Makineyi çocukların ulaşamayacakları yerlerde saklayın.
  - Şebeke beslemeli trimmer sadece yetkili teknisyenler tarafından onarılmalıdır.
  - Sadece imalatçı tarafından tavsiye edilen yedek parça ve aksesuarları kullanınız.

#### EK GÜVENLİK TALİMATLARI

- Talimatları dikkatle okuyun.
- Kumandaları ve makinenin uygun kullanımını iyi öğrenin.
- Çalışmaya başlamadan önce, besleme kablosu ve uzatma kablosunda hasar veya eskime belirtileri bulunmadığını kontrol edin.
- Uzatma kablosu kullanımı esnasında hasar görürse, derhal elektrik şebekesiyle bağlantısını kesin. UZATMA KABLOSUNU ELEKTRİK ŞEBEKESİNDEN ÇIKARMADAN ÖNCE KABLOYA DOKUNMAYIN.
- Kablolar hasar görmüş veya aşınmış ise, makineyi asla kullanmayın.
- Dikkat: kesim aleti motor durduktan sonra da dönmeye devam eder.
- Uzatma kablosunu kesim aletlerinden uzak tutun.

### 8) Cihazı 30 mA'ya aşmayan çıkış akımında bir diferansiyel (RCD- Residual Current Device) aracılığıyla besleyin.

#### • Elektrikli kenar kesme makinesi ile işlem görülməsi

Kullanım esnasında sabit ve dengeli bir pozisyon alın ve tekbirli davranın.

- Çalışma esnasında operatörün dengesini garanti etmeyen ıslak veya kaygan zeminde veya her halükarda aşırı engeli veya dik arazilerde çalışmaktan olabildiğince kaçının.
- Asla koşmayın; yürüyün ve arazinin düzensizliklerine ve olası engellerin mevcudiyetine dikkat edin.
- Özellikle bayırlarda, tanınmayan, kaygan veya hareketli zeminlerde kendi güvenliğinizi garanti etmek için işlenecek zeminin potansiyel risklerini değerlendirin ve bütün gerekli tedbirleri alın.
- Bayırlarda, eğimin enine çalışın, asla yukarı çıkmayın veya aşağı inmeyin, daima kesim aletinin arkasında kalın.

Makine, bunu iki el ile sağlam şekilde tutabilecek ve/veya çalışma esnasında ayakta dengede sabit şekilde durabilecek kapasitede olmayan kişiler tarafından kullanılmalıdır.

Makine, birden fazla kişi tarafından kullanılmalıdır.

Makinenizi, asla aşağıdaki koşullarda kullanmayın kullanıcı yorgun olduğunda, kendini kötü hissettiğinde veya ilaç, uyuşturucu, alkol veya refleks ve dikkat yeteneklerine zararlı maddeler aldığı anda;

#### • Elektrikli kenar kesme aletinin kullanım teknikleri

Daima güvenlik uyarılarına uyun ve kullanım talimatlarında belirtilen bilgilere ve örneklerle göre gerçekleştirilecek çalışma tipine en uygun kesim tekniklerini uygulayın (bakınız başlık 7).

#### • Elektrikli kenar kesme aletinin güvenlik şartları dahilinde hareket ettirilmesi

Makinenin hareket ettirilmesi veya taşınması her gerektiğinde aşağıdakileri yapmak gerekir:

- motoru kapatın, kesim aletinin durmasını bekleyin ve makineyi elektrik şebekesinden ayırın;
- makineyi sadece kabzalarla tutun ve kesim aletini, marş yönünün tersine yönlendirin.

Makinenin bir motorlu taşıt ile taşınması halinde, makinenin hiç kimse için bir tehlike oluşturmayacak şekilde yerleştirilmesi ve sağlam şekilde bloke edilmesi gerekir.

#### • Yeni başlayanlar için tavsiyeler

İlk kez bir biçme işine başlamadan önce, makineyi sıkı kavramayı ve işin gerektirdiği hareketleri gerçekleştirmeyi deneyerek makineyi ve en uygun kesim tekniklerini yeterince öğrenmek gerekir.

## ELEKTRİKLİ ALETLER İÇİN GENEL GÜVENLİK UYARILARI

### 1) Çalışma alanının güvenliği

- Çalışma sahasını temiz tutun.** Kirli ve düzensiz alanlar, kazaların gerçekleşmesini kolaylaştırır.
- Elektrikli aleti, patlama riskli ortamlarda, alev alabilir sıvılar, gaz ve toz mevcudiyetinde kullanmayın.**

Elektrikli aletler, tozu veya buharları tutuşturabilir kıvılcımlar üretirler.

- Bir elektrikli alet kullanılırken çocukları ve çevredekileri uzak tutun.** Dikkat dağılmalan kontrol kaybına neden olabilir.

### 2) Elektrik güvenliği

- Elektrikli aletin fişi, elektrik prizine uygun olmalıdır. Asla fiş üzerinde değişiklik yapmayın. Topraklama ile donatılmış elektrikli aletler ile adaptör kullanmayın.** Üzerlerinde değişiklik yapılmamış fişler ve prize uygun fişler elektrik çarpması riskini azaltır.
- Vücdünüzün; borular, radyatörler, ocaklar, buzdolapları gibi topraklanmış veya toprak olarak görev yapan bir iletkenle bağlanmış yüzeyler ile temas etmesini önleyin.** Vücut, topraklanmış veya toprak olarak görev yapan bir iletkenle bağlanmış yüzeyler ile temas ettiğinde, elektrik çarpması riski artar.
- Elektrikli aletleri yağmur altında ve ıslak ortamlarda bırakmayın.** Elektrikli bir aletin içine sızan su, elektrik çarpması riskini artırır.
- Kabloyu uygunsuz şekilde kullanmayın. Aleti taşımamak, çekmek veya prizden çıkarmak için kabloyu kullanmayın. Kabloyu; ısıdan, yağdan, keskin köşelerden veya hareket halindeki parçalardan uzak tutun.** Hasar görmüş veya dolanmış bir kablo elektrik çarpması riskini artırır.
- Elektrikli alet dışarıda kullanıldığında, dışarıda kullanım için uygun bir uzatma kablosu kullanın.** Dışarıda kullanım için uygun bir uzatma kablosunun kullanımı elektrik çarpması riskini azaltır.
- Islak bir ortamda elektrikli bir aletin kullanımı kaçınılmaz olduğunda, diferansiyel bir şalter (RCD-Residual Current Device) tarafından korunan bir elektrikli prizi kullanın.** Bir RCD'nin kullanılması elektrik çarpması riskini azaltır.

### 3) Kişisel güvenlik

- Elektrikli bir aleti kullanırken dikkatli olun, yapmakta olduğunuz işi kontrol edin ve sağlıklı davranın. Yorgun olduğunuzda veya uyuşturucu, alkol veya ilaç etkisi altında olduğunuzda elektrikli aleti kullanmayın.** Bir elektrikli alet kullanırken bir anlık dikkatsizlik, ciddi bireysel yaralanmalara neden olabilir.
- Koruyucu giysiler kullanın. Daima koruyucu gözlükler takın.** Toz önleme maskeleri, kaymayan ayakkabılar, koruyucu kasklar veya kulaklıklar gibi koruyucu bir donanımın kullanımı, bireysel yaralanmaları azaltır.
- Kazara çalıştırmaları önleyin. Fişi takmadan, elektrikli aleti kavramadan veya taşımadan önce şalterin "OFF" pozisyonunda olduğundan emin olun.** Bir elektrikli aletin parmak şalter üzerinde olarak taşınması veya şalter "ON" pozisyonu üzerinde olarak aletin fişinin elektrik prizine bağlanması, kazaların gerçekleşmesini kolaylaştırır. an ki ile takın.
- Elektrikli aleti çalıştırmadan önce her anahtar veya ayarlama aletini çıkarın.** Döner bir parça ile temas halinde kalan bir anahtar veya bir alet, bireysel yaralanmalara neden olabilir.
- Dengenizi kaybetmeyin. Daima uygun destek ve dengeyi koruyun.** Bu, beklemediğiniz durumlarda elektrikli aletin daha iyi bir kontrolünü sağlar.
- Uygun şekilde giyinin. Bol giysiler giymeyin veya takı takmayın. Saçları, giysileri ve eldivenleri hareket halindeki parçalardan uzak tutun.** Açık giysiler, takılar

veya uzuna saçlar hareket halindeki parçalara takılabilir.

- g) **Toz çıkarma ve toplama tesislerine bağlanacak aparatların bulunması halinde, bunların uygun şekilde bağlandıklarından ve kullanıldıklarından emin olun.** Bu aparatların kullanımı, tozdan kaynaklanan riskleri azaltabilir.

#### 4) Elektrikli aletin kullanımı ve korunması

- a) **Elektrikli aleti aşırı yüklemeyin. İşe uygun elektrikli aleti kullanın.** Uygun elektrikli alet, tasarlanmış olduğu hızda, çalışmayı daha iyi ve daha güvenli şekilde gerçekleştirecektir.
- b) **Şalter, elektrikli aleti düzenli olarak çalıştıracak veya durduracak kapasitede olmadığında, elektrikli aleti kullanmayın.** Şalter tarafından işletilemeyen bir elektrikli alet tehlikelidir ve onarılmalıdır.
- c) **Her ayarlamayı ve aksesuar değişimini gerçekleştirmeden önce veya elektrikli aleti kaldırmadan önce fişi elektrik prizinden çekin.** Bu önleyici güvenlik önlemleri, elektrikli aletin kazara çalıştırılma riskini azaltır.
- d) **Kullanılmayan elektrikli aletleri çocukların ulaşamayacağı yerlerde muhafaza edin ve elektrikli alet ve bu talimatlar hakkında bilgisi bulunmayan kişilerin aleti kullanmalarına izin vermeyin.** Elektrikli aletler, deneyimsiz kullanıcılar tarafından kullanıldıklarında tehlikelidir.
- e) **Elektrikli aletlerin bakımına ihtimam gösterin. Hare-**

ketli parçaların hizalanmış ve harekette serbest olduklarını, parçalarda kırılma olmadığını veya elektrikli aletin işlemini etkileyebilecek herhangi bir durumun bulunmadığını kontrol edin. Hasar halinde elektrikli alet, kullanılmadan önce onarılmalıdır. Birçok kaza, yetersiz bir bakımdan kaynaklanır.

- f) **Kesim organlarını bilmiş ve temiz tutun.** İyi bilmiş kesiciler ile kesim organlarının uygun bir bakımı, bunları takılmalara karşı daha fazla korur ve daha kolay kontrol edilebilir kılar.
- g) **Elektrikli aleti ve ilişkin aksesuarları, çalışma şartlarına ve gerçekleştirilecek çalışma tipine dikkat ederek, verilmiş olan bilgiler doğrultusunda kullanın.** Elektrikli bir aletin öngörülenlerden farklı işlemler için kullanımı, tehlikeli durumlar yaratabilir.

#### 5) Teknik servis

- a) **Elektrikli aleti, sadece orijinal yedek parçalar kullanarak, nitelikli personele onartın.** Bu, elektrikli aletin güvenliğinin korunmasını sağlar.

## 4. MAKİNENİN MONTAJI

**⚠ DİKKAT!** *Makine emniyetini ve etkinliğini tehlikeye sokmamak için komponentlerin montajı esnasında maksimum dikkat gösterin; herhangi bir şüphe halinde Satıcınıza danışın.*

**⚠ DİKKAT!** *Makinenin elektrik prizine bağlı olmadığından emin olun.*

**⚠ DİKKAT!** *Ambalajın açılması ve montajın tamamlanması düz ve sağlam bir yüzey üzerinde gerçekleştirilmelidir, makinenin ve ambalajların hareket ettirilmeleri için yeterli derecede yer bulunmalıdır ve daima uygun aletler kullanılmalıdır.*

Ambalaj malzemelerinin bertaraf edilmesi yürürlükteki yerel hükümlere göre gerçekleştirilmelidir.

#### 1. ÖN KABZANIN MONTAJI (Res. 1)

- Bariyerli alt kısmı (3) tahrik borusu üzerine yerleştirin.
- Ön kabzayı (4), vidalar (5) aracılığı ile monte edin.

- Vidaları (5) sıkıştırmadan önce, kabzayı tahrik borusuna göre doğru şekilde yönlendirin.
- Vidaları (5) iyice sıkıştırın.

#### 2. ÇUBUĞUN MONTAJI (Res. 2)

- Stop kamasının (2) çubuğun deliğine (3) geçtiğine dair klik sesini duyana kadar çubuğun alt kısmını (1) itin. Alt kısım (1) her iki yöne hafif döndürülerek geçirme kolaylaştırılabilir; komple yerine oturtma işlemi, tamamen delikten (3) dışarı çıkması gereken kamadan (2) anlaşılabilir.
- Geçirme tamamlandığında, kolu (4) iyice sıkıştırın.

#### 3. SİPERİN MONTAJI (Res. 3)

**⚠ DİKKAT!** *Siper, güvenlik koşullarına ve misinalı kesme bıçağının doğru pozisyonuna uymak için düzgülün şekilde monte edilmelidir.*

- Dört vida ile (2) sabitleyerek korumayı (1) monte edin.

#### ÖNEMLİ

Bağlandıktan sonra, siper daima takılı kalmalıdır.

## 5. ÇALIŞMAYA HAZIRLIK

### 1. MAKİNE KONTROLÜ

**⚠ DİKKAT!** *Makinenin elektrik prizine bağlı olmadığından emin olun.*

Çalışmaya başlamadan önce aşağıdakileri yapmak gerekir:

- elektrik şebekesi gerilimi ve frekansının “Makine Etiketinde” belirtilen değere uygun olduğunu kontrol edin (bakınız başl. 1 - 11.8).
- şalter kolunun ve emniyet butonunun, zorlamasız, harekette serbest olduklarını ve bırakıldıklarında, otomatik ve süratli şekilde nötr pozisyona döndüklerini kontrol edin;
- emniyet butonuna basılmadıkça şalter kolunun bloke konumda kaldığını kontrol edin;
- soğutma havası kanallarının tıkanık olmadıklarını kontrol edin;
- besleme kablosu ve uzatma kablosunun hasarlı olmadıklarını kontrol edin;
- makine kabzalarının ve korumalarının temiz ve kuru, doğru monte edilmiş ve makineye sağlam şekilde sabitlenmiş olduğunu kontrol edin;
- kesim aletlerinin ve siperlerin hasarlı olmadıklarını kontrol edin;
- makinenin darbelerden veya diğer nedenlerden kaynaklanan aşınma veya hasar izleri bulundurmadığını kontrol edin ve gerekli onarımları yapın.

### 2. ELEKTRİK BALANTILARI

**⚠ TEHLİKE!** *Nem ve elektrik birbirlerine uyumlu değildir.*

- *Elektrik kabloları ile çalışma ve bunların bağlantılarının yapılması kuru yerlerde gerçekleştirilmelidir.*
- *Bir elektrik prizini veya bir kabloyu asla ıslak bir bölge (su birikintileri veya nemli toprak) ile temas ettirmeyin.*

Uzatma kabloları, minimum 1,5 mm<sup>2</sup> kesit ve tavsiye edilen 30 m'lik maksimum uzunluk ile **H07RN-F** veya **H07VV-F** tipinden daha alçak kalitede olmamalıdır.

Aşırı ısınmasını önlemek için çalışma esnasında uzatma kablosunu sarılmış olarak tutmayın.

**⚠ TEHLİKE!** *Her türlü elektrikli aletin binanın elektrik şebekesine sürekli olarak bağlantısı yürürlükteki standartlara uygun olarak nitelikli bir elektrikçi tarafından gerçekleştirilmelidir. Doğru olarak gerçekleştirilmemiş bir bağlantı, ölüm dahil olarak kişiler için ciddi zararlara yol açabilir.*

## 6. ÇALIŞTIRMA - MOTOR STOPU

### MOTORU ÇALIŞTIRMA (Res. 4)

Motoru çalıştırmadan önce aşağıdakileri yapmak gerekir:

- Arka kabzada bulunan kablo kenedine uzatma kablosunu (1) kancalayın.
- ÖNCE besleme kablosunun fişini (2) uzatma kablosuna (3) bağlayın ve SONRA uzatma kablosunu elektrik prizine (4) takın.

Motoru çalıştırmak için aşağıdakileri yapmak gerekir:

- Makineyi iki el ile sağlam şekilde tutun.
- Emniyet butonuna (5) basın ve şalteri (6) çalıştırın.

### NOT

*Şalter bırakıldığında emniyet butonu debloke olur ve motor stop eder.*

### MOTOR STOPU (Res. 4)

Motoru durdurmak için aşağıdakileri yapmak gerekir:

- şalteri bırakın (6).
- ÖNCE uzatma kablosunu (3) elektrik prizinden (4) çıkarın ve SONRA makinenin besleme kablosunu (2) uzatma kablosundan (3) çıkarın.

## 7. MAKİNENİN KULLANIMI

**⚠ DİKKAT!** Kendinizin ve başkaları-  
nın güvenliği için aşağıdakileri yapın:

- 1) Başka kişilere veya onların mallarına gelebilecek kazalardan ve beklenmedik olaylardan operatörün veya kullanıcının sorumlu olduğunu unutmayın.
- 2) Çalışma esnasında uygun bir giysi giyin. Satıcınız iş güvenliğini garanti etmeye en uygun iş kazalarını önleme malzemeleri hakkındaki bilgileri size verecek düzeydedir.
- 3) Bütün çalışma sahasını iyice kontrol edin ve makine tarafından fırlatılabilecek veya kesim aletine hasar verebilecek her türlü nesneyi uzaklaştırın (taşlar, dallar, demir teller, kemikler, vb.).
- 4) Uzatma kablosunun kazaen çözülmesini önlemek için kablo kenedini kullanın, aynı zamanda zorlamadan prize doğru takılmayı garanti edin. Kötü yalıtılmış ise, asla gerilim altında olan bir elektrik kablosuna dokunmayın.
- 5) Kesim aletinin neden olduğu olası nesne sekmelerine dikkat edin.
- 6) Aşağıdaki durumlarda motoru durdurun ve makineyi elektrik şebekesinden ayırın:
  - Makine anormal şekilde titremeye başlarsa: Bu durumda derhal titreşimlerin nedenini araştırın ve uzman bir Teknik Servis nezdinde gerekli kontrollerin gerçekleştirilmesini sağlayın;
  - makineyi her denetimsiz bıraktığımızda.

### ÖNEMLİ

Yanlış kullanılan bir elektrikli kenar kesme aletinin başkaları için bir rahatsızlık kaynağı olabileceğini asla unutmayın. Başkalarına ve çevreye saygı için aşağıdakileri yapmak gerekir:

- Bu makineyi başkalarını rahatsız edebilecek saatlarda ve ortamlarda kullanmaktan kaçının.
- Kesim sonrasında materyallerin bertaraf edilmesinde yerel kanunlara aynen uyun.
- Yangın riskini önlemek için makineyi sıcak motor ile yapraklar veya kuru otlar arasında bırakmayın.
- Aşınmış parçaların veya çevreye zarar verebilecek herhangi bir nesnenin imha edilmesinde yerel kanunlara aynen uyun.

**⚠ DİKKAT!** Titreşimlere uzun süre maruz kalma, zarar görmelere ve özellikle dolaşım sistemi sorunları bulunan kişilerde nöro-asküler rahatsızlıklara ("Raynaud fenomeni" veya "beyaz el" olarak da bilinen) neden olabilir. Belirtiler ellerde, bileklerde ve parmaklarda görülebilir ve his kaybı, uyuşma, kaşınma, ağrı, renk kaybı veya derinin yapısal değişikliklerine neden olur. Bu etkiler, düşük ortam sıcaklıkları ve/veya kabzalar üzerinde aşırı bir kavrama sebebi daha büyük boyutlara ulaşabilir. Belirtiler ile karşılaşıldığında makinenin kullanım sürelerini azaltmak ve bir doktora danışmak gerekir.

### 1. MAKİNENİN KULLANIM YÖNTEMİ

**⚠ DİKKAT!** Çalışma esnasında, kesim grubu kemer hizasının altında tutularak, makine daima iki elle sıkı kavranmalıdır.

Misinalı kesme kafası, çitler, duvarlar, temeller, kaldırımlar yakınındaki, ağaçlar etrafındaki vb. uzun otları ve odunsu olmayan bitkileri giderebilir veya bahçenin belli bir alanını tamamen temizleyebilir.

**⚠ DİKKAT!** Bu makine ile her tipte metal veya sert bıçak kullanımı yasaktır.

### 2. KEMERİN KULLANIMI (Res. 5)

**⚠ DİKKAT!** Makine, daima düzgün şekilde yerleştirilmiş kemere takılı kullanılmalıdır. Tehlike durumunda makinenin askılardan hızlı şekilde ayrılmasını sağlamak için hızlı çözmenin etkinliğini devamlı kontrol edin.

Kemer, makine özel kenede geçirilmeden önce takılmalıdır ve askılar, operatörün boyuna ve gövdesine göre ayarlanmalıdır.

Askı (1), sol omuz üzerinden sağ yana doğru geçmelidir.

Yaylı mandalı (2) tahrik borusu üzerine yerleştirilmiş özel rakora (3) tutturun.

### 3. ÇALIŞMA TEKNİKLERİ

**⚠ DİKKAT!** *SADECE naylon misina kullanın. Metal tellerin, plastik kaplanmış ve/veya kesme kafasına uygun olmayan metal tellerin kullanımı, ciddi yaralara ve yaralanmalara neden olabilir.*

Kullanım esnasında, siperin altına takılmış otlardan kaynaklanan aşırı ısınmayı önleyecek şekilde, motoru stop ettirmek ve makineyi saran otları düzenli olarak gidermek gerekir.

Bir tornavida ile takılmış otları çıkartın.

**⚠ DİKKAT!** *Misinalı kesme kafasını eğerek, makineyi süpürmek için kullanmayın. Motorun gücü, hasarlar vererek veya insanlarda yaralanmalara neden olarak nesnelere ve ufak taşları 15 metre veya daha uzağa fırlatabilir.*

#### • Hareket halinde kesim (Biçme) (Res. 6)

Kesim aletini toprağa paralel tutarak, geleneksel orağa benzer bir yay hareketi ile düzenli bir gidişle işe başlayın.

Önce misinalı kesme kafası ile toprak arasındaki mesafeyi sabit tutarak eşit bir kesim yüksekliği elde etmek için öncelikle küçük bir alanda doğru yükseklikte kesmeyi deneyin.

Daha zor kesimler için, misinalı kesme kafasını yaklaşık 30° sola eğmek yararlı olabilir.

**⚠ DİKKAT!** *Kişilere, hayvanlara zarar verebilecek veya tehlikeli olabilecek nesne fırlatmasına neden olma ihtimali mevcut ise, bu şekilde çalışmayın.*

#### • Çitler / temeller yakınında kesim (Res. 7)

Misinalı kesme kafasını, şiddetli çarpırtmadan, çitlere, kazıklara, kayalara, duvarlara vb. yavaşça yaklaştırın.

Misina, sert bir engele çarparsa kopabilir veya aşınabilir; bir çite takılı kalırsa aniden kesilebilir.

Her halükarda kaldırımlar, temeller, duvarlar vb. etrafında kesim, misinanın normale göre daha fazla aşınmasına neden olabilir.

#### • Ağaçlar etrafında kesim (Res. 8)

Ağacın etrafında soldan sağa doğru yürüyün, misina ağaca çarpmayacak şekilde ve misinalı kesme kafasının ileri doğru hafif eğik tutarak kütüklere yaklaşın.

Naylon misinanın ufak çalları kesebileceğine veya bunlara zarar verebileceğine ve misinanın çallıkların veya yumuşak kabuklu ağaçların kütüğüne çarpmasının bitkiye ciddi şekilde hasar verebileceğine dikkat edin.

#### • Çalışma esnasında misina uzunluğunun ayarı (Res. 9)

Bu makine, ufak bir "Vur ve Kaç" (Tap & Go) kafası ile donatılmıştır.

Yeni misina vermek için, motor çalışırken, kesme kafasını toprağa vurun; misina otomatik olarak verilir ve bıçak, fazla uzunluğu keser.

Yeterli uzunlukta misina çıkmaması halinde:

- motoru durdurun ve uzatma kablosunu elektrik şebekesinden çıkarın;
- kafanın altına basın ve istenilen uzunluğu elde edene kadar misinanın iki ucunu hızlıca çekin.

Misina sona ermişse, bobinin değiştirilmesi gerekir.

**⚠ DİKKAT!** *Misinalı kesme kafası üzerinde her müdahaleden sonra, motoru çalıştırmadan önce, makineyi daima çalışma pozisyonuna getirin.*

### 4. ÇALIŞMA SONU

Çalışma bittiğinde aşağıdakileri yapmak gerekir:

- Daha önce belirtildiği gibi motoru durdurun (Böl. 6).

**⚠ DİKKAT!** *Makineyi herhangi bir ortama yerleştirmeden önce, motoru soğumaya bırakın. Yangın riskini azaltmak için makineyi ot, yaprak ve aşırı gres artıklarından arındırın; kesim artıklarının bulunduğu kapları kapalı bir ortamda bırakmayın.*

## 8. BAKIM VE SAKLAMA

**⚠ DİKKAT!** Kendinizin ve başkalarının güvenliği için aşağıdakileri yapın:

- Her kullanımdan sonra, makineyi besleme şebekesinden ayırın ve olası hasarları kontrol edin.
- Makinenin orijinal etkinliğini ve kullanım güvenliğini zaman içinde korumak için doğru bir bakım temeldir.
- Makinenin her zaman güvenli çalışma şartlarında bulunduğundan emin olmak için, somunları ve vidaları sıkı muhafaza edin.
- Asla makineyi aşınmış veya hasar görmüş parçalar ile kullanmayın. Hasar görmüş parçalar değiştirilmeli ve asla onarılmamalıdır.
- Sadece orijinal yedek parçalar kullanın. Eşdeğer kalitede olmayan parçalar, makineye hasar verebilir ve güvenlik açısından tehlikeli olabilir.

**⚠ DİKKAT!** Bakım işlemleri esnasında makinenin elektrik şebekesiyle bağlantısını kesin.

### 1. MOTORUN SOUTULMASI

Aşırı ısınma ve motorun hasar görmesini önlemek üzere soğutma havası aspirasyon ızgaraları her zaman temiz, talaş ve artıklardan serbest tutulmaları gerekir.

### 2. KAFA BOBİNİNİN DEĞİŞTİRİLMESİ (Res. 10)

- Resimde gösterilen sırayı izleyin.

### 3. MİSİNA KESME BİÇAĞININ BİLENMESİ (Res. 11)

- Bir pens yardımı ile, misinalı kesme bıçağını (1) siperden (2) çıkartın.

- Misina kesme bıçağını bir kenede sabitleyin ve orijinal kesim açısını korumaya dikkat ederek, düz bir eğe kullanılarak bilemeye geçin.
- Bıçağı siper üzerine tekrar monte edin.

### 4. ELEKTRİK KABLOLARI

**⚠ DİKKAT!** Düzenli aralıklar ile elektrik kablolarının durumunu kontrol edin ve bozulmuş veya yalıtımları hasarlı görülüyor ise, bunları değiştirin.

Makinenin hasar gören besleme kablosu, imalatçı, teknik servis merkezi veya kalifiye personel tarafından değiştirilmelidir.

### 5. OLA/ANÜSTÜ MÜDAHALELER

Bu kılavuzda bulunmayan her bakım işlemi sadece Satıcınız tarafından gerçekleştirilmelidir.

Uygun olmayan yerlerde veya nitelikli olmayan kişiler tarafından gerçekleştirilen işlemler, her türlü garantinin geçersiz kalmasına neden olur.

### 6. MUHAFAZA ETME

Her çalışma sonunda, makineyi tozdan ve artıklardan titizlikle temizleyin, kusurlu parçaları onarın veya değiştirin.

Makine, çocukların ulaşamayacağı, hava değişikliklerinden korunan, kuru bir ortamda muhafaza edilmelidir.

## 9. AKSESUARLAR

Tablo, “\*” sembolü ile işaretlenmiş olarak, beher makine üzerinde kullanılabilir aksesuarların bilgisi ile mevcut tüm aksesuarların listesini içerir.

**⚠ DİKKAT!** Çeşitli kullanım tiplerine monte edilecek aksesuar seçimi, uygulaması

ve kullanımı kullanıcı tarafından tamamen özgür şekilde gerçekleştirilen işlemler olduğundan kullanıcı, bu işlemlerden kaynaklanan her türlü hasar sonucundaki sorumluluğu da üstlenir. Beher aksesuarın özellikleri hakkında bilgi eksikliği veya şüphe halinde yetkili satıcıya veya uzman bir bahçe hizmetleri merkezine başvurmak gerekir.



Kodu

Modeli

T 1.0 EJ

SGT 1000 J

118801750/0 (M8 x 1,25 dx M)

\*

\*



Szanowny Użytkowniku,

chcemy przede wszystkim podziękować Ci za zaufanie okazane nam przy wyborze naszych produktów i wyrażamy nadzieję, iż używanie tego urządzenia dostarczy Ci zarówno wiele satysfakcji jak również spełni Twoje wszystkie oczekiwania. Niniejsza instrukcja została opracowana w celu umożliwienia dokładnego zapoznania się z urządzeniem i stosowania go w warunkach bezpieczeństwa przy pełnej wydajności; miej na uwadze fakt, iż instrukcja stanowi integralną część wyposażenia urządzenia, z tego względu należy przechowywać ją zawsze w zasięgu ręki, by móc w każdej chwili zasięgnąć porady, a przy odstąpieniu czy wypożyczeniu urządzenia prosimy o przekazanie instrukcji nowym użytkownikom.

Niniejsze urządzenie zostało zaprojektowane i skonstruowane zgodnie z obowiązującymi obecnie wymogami, jest ono więc bezpieczne i niezawodne, jeśli używane jest przy ścisłym przestrzeganiu wskazówek zawartych w niniejszej instrukcji (przewidywany sposób użytkowania); jakikolwiek inny sposób stosowania lub nieprzestrzeganie opisanych norm bezpiecznego użytkowania, konserwacji i napraw uważane jest jako "użytkowanie niewłaściwe" i powoduje utratę gwarancji oraz zwalnia Wykonawcę z jakiegokolwiek odpowiedzialności obciążając użytkownika wszelkimi zobowiązaniami wynikającymi ze szkód lub strat spowodowanych wobec osób trzecich.

Jeśli z tekstu niniejszej instrukcji wynikną pewne rozbieżności między zawartym opisem i zakupioną maszyną, prosimy mieć na uwadze fakt, iż w związku z ciągle trwającym procesem ulepszania urządzenia, informacje zawarte w niniejszym opracowaniu mogą ulec zmianom bez obowiązku informowania lub uaktualnienia instrukcji, przy czym rozbieżności nie mają żadnego wpływu na podstawowe dane dotyczące bezpiecznego użytkowania ani też zasad poprawnego funkcjonowania urządzenia. W przypadku wątpliwości skonsultuj się ze sprzedawcą. Przyjemnej pracy!

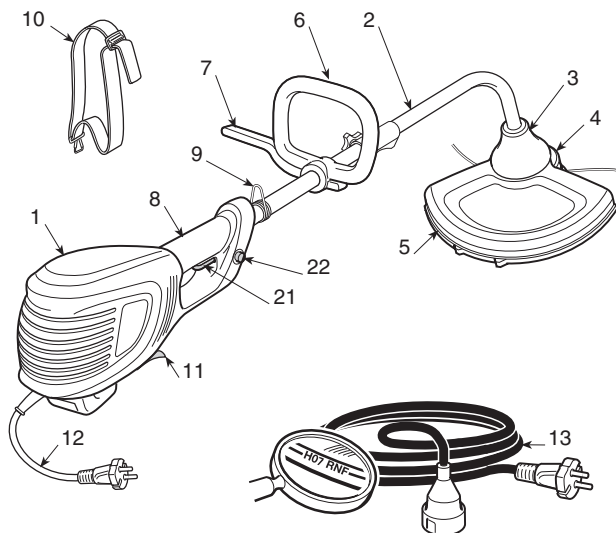
## SPIS TREŚCI

1. Identyfikacja części składowych .....	2
2. Symbole .....	3
3. Zalecenia bezpieczeństwa .....	4
4. Montaż urządzenia .....	6
5. Przygotowanie do pracy .....	7
6. Uruchomienie - Zatrzymanie silnika .....	7
7. Użytkowanie urządzenia .....	8
8. Konserwacja i przechowywanie .....	10
9. Akcesoria .....	10

# 1. IDENTYFIKACJA GŁÓWNYCH CZĘŚCI SKŁADOWYCH

## GŁÓWNE CZĘŚCI SKŁADOWE

1. Silnik
2. Wałek obrotowy
3. Zakończenie wałka obrotowego
4. Głowica z drutem nylonowym
5. Zabezpieczenie urządzenia tnącego
6. Uchwyt przedni
7. Ochrona
8. Uchwyt tylny
9. Miejsce zaczepienia (systemu zawieszania)
10. Zawieszenie
11. Tabliczka znamionowa
12. Przewód zasilania
13. Przedłużacz (nie dostarczony)

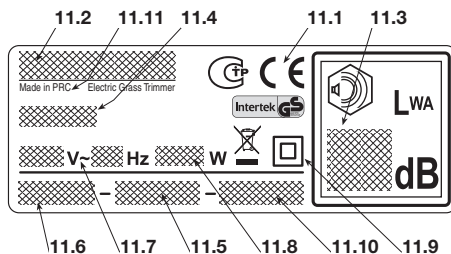



## POLECENIA I ELEMENTY FUNKCYJNE

21. Dźwignia wyłącznika
22. Przycisk awaryjny

## TABLICZKA ZNAMIONOWA

- 11.1) Znak zgodności CE
- 11.2) Nazwa i adres producenta
- 11.3) Poziom natężenia dźwięku LWA zgodny z normą 2000/14/CE
- 11.4) Model urządzenia
- 11.5) Numer fabryczny
- 11.6) Rok produkcji
- 11.7) Napięcie i Częstotliwość zasilania
- 11.8) Moc silnika
- 11.9) Podwójna izolacja
- 11.10) Kod wyrobu
- 11.11) Kraj wyprodukowania



 Nie wyrzucaj elektrycznych wraz z odpadami z gospodarstwa domowego! Zgodnie z Europejską Dyrektywą 2002/96/WE w sprawie zużytego sprzętu elektrycznego i elektronicznego oraz dostosowaniem jej do prawa krajowego, zużyte urządzenia elektryczne należy posegregować i zutylizować w sposób przyjazny dla środowiska. Jeżeli aparatura techniczna zostaje likwidowana w zwalce nieczystości lub w terenie, szkodliwe substancje mogą dotrzeć do warstw wodnych i wejść do łańcucha spasilania, szkodząc waszemu zdrowiu i dobru samopoczuciu. W celu uzyskania informacji o likwidacji tego produktu, zwracać się do władz lokalnych odpowiedzialnych za pozbywanie się odpadów domowych lub do waszego Sprzedawcy.

Wartości maksymalne hałaśliwości i wibracji [1]	T 1.0 EJ SGT 1000 J	
Poziom ciśnienia akustycznego – Niepewność pomiaru	dB(A) dB(A)	79,3 3
Poziom natężenia akustycznego gwarantowany (2000/14/CE)	dB(A)	96
Poziom wibracji – Niepewność pomiaru	m/s <sup>2</sup> m/s <sup>2</sup>	2,56 1,5

[1]

**Ostrzeżenie:**

Wskazana wartość wibracji została stwierdzona za pomocą standardowych urządzeń i może być wykorzystana zarówno do porównań z innymi urządzeniami elektrycznymi jak i dla tymczasowego oszacowania obciążenia poprzez wibracje.

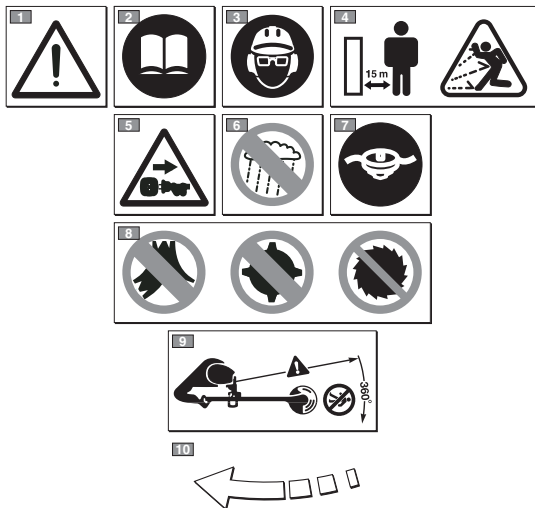
**UWAGA!**

Wartość wibracji może się zmieniać w zależności od użycia urządzenia i jego wyposażenia i może być wyższa od tej wskazanej. Niezbędnym jest ustalenie środków bezpieczeństwa w celu ochrony użytkownika, które muszą się opierać na oszacowaniu ładunku wytwarzanego przez wibracje w rzeczywistych warunkach użytkowania. W tym celu powinny być brane pod uwagę wszystkich fazy cyklu funkcjonowania, jak na przykład wyłączenie lub działanie na biegu jałowym.

Wartość natężenia hałasu może ulegać zmianie w zależności od sposobu użytkowania maszyny, podczas pracy lub na biegu jałowym.

DANE TECHNICZNE	T 1.0 EJ SGT 1000 J	
Napięcie zasilania	V~	230
Częstotliwość zasilania	Hz	50
Moc silnika	W	1000
Szerokość koszenia	cm	37
Ciężar	kg	4,70
Liczba obrotów bez obciążenia	min <sup>-1</sup>	7000
Maksymalna prędkość obrotowa silnika i akcesoriów	min <sup>-1</sup>	7000

## 2. SYMBOLE



- 1) Uwaga! Zagrożenie. To urządzenie, jeżeli używane nieprawidłowo, może być zagrożeniem dla siebie i dla innych.
- 2) Przed użyciem urządzenia przeczytaj instrukcję obsługi.
- 3) Operator obsługujący to urządzenie, używane w warunkach normalnych, codziennie i w sposób ciągły, może być narażony na hałas o poziomie równym lub wyższym 85 dB (A). Używać ochron akustycznych, okularów zabezpieczających i nakładać kask ochronny.
- 4) Zagrożenie wyrzutem! Oddal się jakkolwiek osobę lub zwierzę domowe na odległość co najmniej 15 m podczas użytkowania maszyny!
- 5) Wyjąć wtyczkę z sieci zasilania przed przystąpieniem do czynności konserwacyjnych lub jeśli przewód jest uszkodzony.
- 6) Nie wystawiać na deszcz (lub na działanie wilgoci).
- 7) W tej maszynie, może być używana tylko głowica z drutem nylonowym.
- 8) Nie używać ostrej z końcówkami, stalowymi lub sztywnymi, albo ostrza w formie piły obrotowej.
- 9) Utrzymywać w odpowiedniej odległości wszystkich obecnych.
- 10) Kierunek obrotów przyrządu ścinającego.

### 3. ZALECENIA BEZPIECZEŃSTWA

#### W JAKI SPOSÓB POSŁUGIWAĆ SIĘ INSTRUKCJA

W tekście instrukcji obsługi, niektóre paragrafy zawierające informacje szczególnie ważne, zaznaczone są różnym stopniem wyrazistości, przy czym znaczenie jest następujące:

#### UWAGA

lub

#### WAŻNE

Dostarcza dokładniejszego omówienia lub dodatkowych elementów do podanych poprzednio wskazówek w celu zapobieżenia uszkodzenia maszyny lub spowodowania strat.

**! OSTRZEŻENIE!** W przypadku nieprzestrzegania danych wskazówek możliwość zranienia obsługującego lub osób trzecich.

**! ZAGROŻENIE!** W przypadku nieprzestrzegania danych wskazówek możliwość ciężkiego zranienia obsługującego lub osób trzecich a nawet zagrożenie spowodowania śmierci.

#### WYKASZARKA ELEKTRYCZNA ZALECENIA BEZPIECZEŃSTWA

**! OSTRZEŻENIE!** Podczas użytkowania maszyny należy przestrzegać norm bezpieczeństwa. Przed uruchomieniem maszyny, należy, dla bezpieczeństwa własnego i osób postronnych, przeczytać instrukcję obsługi. Przechowywać instrukcję w dobrym stanie dla sukcesywnego wykorzystania.

Określenie „przrząd elektryczny” cytowane w zaleceniach dotyczy waszej aparatury zasilanej z sieci elektrycznej.

- 1) **Przewidziane użytkowanie maszyny:** „ciąć trawę i roślinności nie drewnopodobnej przy pomocy drutu nylonowego (np. na bokach rabat, plantacji, murków, ogrodzeń, lub zielonych przestrzeni o ograniczonej powierzchni, dla wykończenia cięcia wykonanego przy pomocy kosiarki)”. **Jakiegokolwiek inne wykorzystanie może okazać się niebezpieczne i może spowodować uszkodzenie maszyny, jaki i akcesoriów niewyszczególnionych w niniejszej instrukcji.** Stanowią niewłaściwe użycie maszyny (czynności podane przykładowo, ale nie tylko):
  - używanie maszyny do zamiatania;
  - regulowanie krzewów lub inne prace, podczas których urządzenie tnące nie jest używane na wysokości gruntu;
  - używanie maszyny z urządzeniem tnącym powyżej linii pasa operatora;
  - używanie maszyny do cięcia materiałów o pochodzeniu nieroślinnym;
  - używanie maszyny jednocześnie przez więcej niż jedną osobę.
- 2) Niniejsza maszyna nie jest przeznaczona do użytku przez osoby (w tym również dzieci) o ograniczonych zdolnościach fizycznych, odczuwania lub umysłowych, lub bez doświadczenia i znajomości przedmiotu, chyba że będą

mieli nadzór lub instrukcje do obsługi urządzenia ze strony osoby odpowiedzialnej za ich bezpieczeństwo. **Dzieci muszą być nadzorowane, aby być pewnym, że nie bawią się tym urządzeniem.**

- 3) **Pozostałe zagrożenia:** pomimo, że wszystkie przepisy bezpieczeństwa są przestrzegane, mogą zaistnieć niektóre dodatkowe zagrożenia:
  - niebezpieczeństwo zranienia palców dłoni, jeżeli wejdzie się w kontakt z obrotami drutu głowicy
  - niebezpieczeństwo zranienia stóp, jeżeli zostanie się uderzonym drutem głowicy
  - odrzuty kamieni i gruntu.
- 4) Zakładać okulary ochronne.
- 5) W żadnym wypadku nie należy pozwalać na użytkowanie urządzenia dzieciom, ani osobom nie obeznanym wyznaczającemu z instrukcją obsługi.
- 6) Zatrzymać użycie maszyny, gdy osoby, a zwłaszcza dzieci, lub zwierzęta znajdują się w pobliżu.
- 7) Wykonywać pracę wyłącznie przy świetle dziennym lub dobrym oświetleniu sztucznym.
- 8) Nie użytkować maszyny w złych warunkach pogodowych, a szczególnie w przypadku prawdopodobieństwa wystąpienia błyskawic.
- 9) Przed użyciem maszyny i po jakimkolwiek uderzeniu, sprawdzić czy nie ma oznak zużycia lub uszkodzenia i dokończyć niezbędnych napraw.
- 10) Nigdy nie używać maszyny, gdy brakuje osłon lub są one uszkodzone.
- 11) Trzymać zawsze ręce i stopy daleko od przyrządu tnącego, szczególnie podczas uruchamiania silnika.
- 12) Uważać na zranienia, wynikające z używania jakiegokolwiek narzędzia przeznaczanego do cięcia długości drutu. Po wyciągnięciu nowego drutu, umieścić urządzenie w pozycji roboczej przed uruchomieniem silnika.
- 13) Nigdy nie montować metalowych elementów tnących.
- 14) Nigdy nie używać części zamiennych lub akcesoriów nie dostarczonych lub zalecanych przez producenta.
- 15) Odłączyć maszynę od sieci elektrycznej przed kontrolą, czyszczeniem lub pracą na maszynie oraz, gdy urządzenie nie jest używane.
- 16) Zawsze upewnić się, że kanały powietrza chłodzenia są zawsze wolne od zanieczyszczeń.
- 17) Po każdym użytkowaniu, należy odłączyć maszynę od sieci zasilającej oraz sprawdzić ewentualne uszkodzenia.
- 18) Przechowywać urządzenie z dala od dostępu dzieci.
- 19) Trymery na zasilanie z sieci powinny być naprawiane tylko przez autoryzowane punkty naprawcze.
- 20) Używać tylko części zamiennych i akcesoriów zalecanych przez producenta.

#### DODATKOWE PRZEPISY BEZPIECZEŃSTWA

- 1) Przeczytać uważnie instrukcję.
- 2) Zapoznać się dokładnie z systemem sterowania i właściwym sposobem użytkowania urządzenia.
- 3) Przed rozpoczęciem pracy sprawdzić czy kabel zasilający i przedłużacz na mają oznak zniszczenia lub zużycia.
- 4) Jeżeli przedłużacz zostanie uszkodzony podczas użycia, należy natychmiast odłączyć go od sieci elektrycznej. **NIE DOTYKAĆ KABLA ZANIM NIE ODŁĄCZY SIĘ PRZEDŁUŻACZA.**
- 5) Nigdy nie używać urządzenia, gdy przewody są uszkodzone lub zużyte.

- 6) **Ostrzeżenie: element tnący nadal się obraca nawet po wyłączeniu silnika.**
- 7) **Trzymać przedłużacz z daleka od elementów tnących.**
- 8) **Zasiłać kosiarkę dyferencjałem (RCD - Residual Current Device) prądem o natężeniu nie większym niż 30 mA.**

#### • Jak pracować używając wykaszarki elektrycznej

Podczas pracy, przyjąć pozycję stałą i stabilną i postępować ostrożnie.

- Unikać o ile to możliwe pracowania w obuwiu o podeszwach mokrych lub śliskich lub na terenach nierównych i stromych, które nie gwarantują stabilności operatora podczas pracy.
- Nigdy nie biegać, tylko chodzić i zwracać uwagę na nierówność terenu i obecność ewentualnych przeszkód.
- Ocenić potencjalne ryzyko związane z terenem i zastosować wszystkie niezbędne zabezpieczenia gwarantujące własne bezpieczeństwo, w szczególności na zboczach, terenach trudnych do przewidzenia, śliskich lub ruchomych.
- Na zboczach pracować w kierunku prostopadłym do spadku, nigdy nie wchodząc lub nie schodząc, utrzymując się zawsze jak najdalej od przyrządu tnącego.

Maszyna nie może być używana przez osoby, które nie są w stanie trzymać ją silnie w dwóch rękach i/lub utrzymać się pewnie.

Narzędzie nie może być używane przez więcej niż jedną osobę.

Nigdy nie używać maszyny jeżeli użytkownik jest zmęczony lub źle się czuje, lub kiedy zażył lekarstwa, narkotyki, spożył alkohol czy inne substancje mogące zaburzyć jego refleksy czy uwagę;

#### • Techniki używania wykaszarki elektrycznej

Przestrzegać zawsze zaleceń bezpieczeństwa i stosować techniki przecinania najbardziej odpowiednie dla rodzaju wykonywanej pracy, zgodnie ze wskazówkami i przykładami przytoczonymi w instrukcji użytkownika (zobacz rozdział 7).

#### • Bezpieczne posługiwanie się wykaszarką elektryczną

Za każdym razem, gdy potrzebne jest przestawienie lub przeniesienie urządzenia, należy:

- wyłączyć silnik, odczekać, aż zatrzyma się przyrząd tnący i odłączyć maszynę od sieci elektrycznej;
- chwycić urządzenie jedynie za uchwyty i skierować przyrząd tnący w kierunku przeciwnym do kierunku przesuwania się.

Kiedy przewozi się urządzenie pojazdem samochodowym, należy umieścić je w taki sposób, aby nie stanowiło zagrożenia dla nikogo i mocno je zablokować.

#### • Zalecenia dla początkujących

Przed rozpoczęciem po raz pierwszy pracy koszenia, właściwym jest niezbędne zapoznanie się z maszyną i z najodpowiedniejszymi technikami cięcia, próbując trzymać silnie maszynę i wykonywać ruchy wymagane podczas pracy.

### PODSTAWOWE ZALECENIA BEZPIECZEŃSTWA DLA PRZYRZĄDÓW ELEKTRYCZNYCH

#### 1) Bezpieczeństwo miejsca pracy

- a) **Utrzymywać w czystości miejsce pracy.** Powierzchnie brudne i nie uporządkowane ułatwiają powstawanie wypadków.
- b) **Nie używać przyrządów elektrycznych w środowiskach narażonych na ryzyko wybuchu, w obecności łatwo zapalnych cieczy, gazów lub pyłów.** Przyrządy elektryczne wywołują iskrzenie, które może spowodować zapalenie się pyłów lub par.

- c) **Prowadzić prace z użyciem przyrządów elektrycznych z dala od dzieci i osób postronnych.** Nieuwaga może spowodować utratę kontroli nad tymi przyrządami.

#### 2) Zabezpieczenia elektryczne

- a) **Wtyczka przyrządu elektrycznego musi pasować do gniazdka prądu elektrycznego. Nie zmieniać nigdy wtyczki. Nie stosować urządzeń zastępczych dla przyrządów elektrycznych wyposażonych w instalację uziemiającą.** Wtyczki nie modyfikowane i odpowiednie do gniazdek w sieci zmniejszają ryzyko wystąpienia porażenia prądem elektrycznym.
- b) **Unikać kontaktu ciała z powierzchniami nie uziemionymi jak rury, grzejniki, kuchenki, lodówki.** Ryzyko porażenia prądem elektrycznym wzrasta wówczas, gdy ciało dotyka masy lub ziemi.
- c) **Nie wystawiać przyrządów elektrycznych na deszcz lub do mokrych pomieszczeń.** Woda, która przedostaje się do przyrządu elektrycznego zwiększa ryzyko porażenia prądem elektrycznym.
- d) **Nie używać przewodów niezgodnie z przeznaczeniem. Nie używać przewodu do transportowania przyrządu, nie wyciągać wtyczki z gniazdka ciągnąc za przewód. Trzymać przewodów w oddaleniu od źródeł ciepła, oleju, ostrych narzędzi lub części będących w ruchu.** Przewód zniszczony lub splątany zwiększa ryzyko porażenia prądem elektrycznym.
- e) **Podczas użytkowania przyrządu elektrycznego na zewnątrz, należy używać przewodu odpowiedniego dla użytkowania na powietrzu.** Użycie przewodu z przedłużaczem odpowiednim dla użytku zewnętrznego zmniejsza ryzyko porażenia prądem elektrycznym.
- f) **Jeżeli nie można uniknąć użycia przyrządu elektrycznego w środowisku wilgotnym, należy używać wtyczki do sieci prądu elektrycznego zabezpieczonej wyłącznikiem różnicowym (RCD-Residual Current Device).** Zastosowanie wyłącznika RCD zmniejsza ryzyko porażenia prądem elektrycznym.

#### 3) Bezpieczeństwo osobiste

- a) **Należy uważać, kontrolować to wszystko co się wykonuje i wykazywać zdrowy rozsądek podczas użytkowania przyrządu elektrycznego. Nie korzystać z pomocy przyrządu elektrycznego wówczas, gdy jest się zmęczonym lub pod wpływem narkotyków, alkoholu lub odurzających środków medycznych.** Moment nieuwagi podczas użytkowania przyrządu elektrycznego może spowodować poważne osobiste obrażenia ciała.
- b) **Używać odzieży ochronnej. Zakładać zawsze okulary ochronne.** Użycie wyposażenia ochronnego takiego, jak maseczki przeciwpyłowe, obuwie antypoślizgowe, hełmy zabezpieczające lub słuchawki ochraniające narząd słuchu, to wszystko zmniejsza możliwość odniesienia bezpośrednich obrażeń ciała.
- c) **Unikać przypadkowego uruchamiania. Upewnić się, że wyłącznik jest ustawiony w pozycji „OFF” przed włączeniem wtyczki, uchwyceniem lub transportowaniem przyrządu elektrycznego.** Przenoszenie przyrządu elektrycznego z palcem umieszczonym na wyłączniku lub podłączanie go do gniazdka z wyłącznikiem ustawionym na pozycji “ON” ułatwia występowanie wypadków.
- d) **Odłączyć jakikolwiek klucz lub narzędzie regulujące przed uruchomieniem przyrządu elektrycznego.** Klucz lub narzędzie regulujące, które pozostanie w kontakcie z częścią wirującą może spowodować możliwość odniesienia bezpośrednich obrażeń ciała.
- e) **Nie tracić równowagi. Utrzymywać zawsze odpowiednią postawę i równowagę ciała.** Umożliwi to lepszą kontrolę nad

- pracą przyrządu elektrycznego w nieprzewidzianych sytuacjach.
- f) **Ubiierać się w odpowiedni sposób. Nie zakładać szerokich ubrań lub wiszącej biżuterii. Utrzymywać włosy, ubranie i rękawice w odpowiedniej odległości od części ruchomych przyrządu.** Ubrania powiewne, wisząca biżuteria lub długie włosy mogą zostać wkręcone przez ruchome części przyrządu.
- g) **Jeśli obecne są przyrządy do podłączenia do urządzeń do wchłaniania i gromadzenia kurzu, upewnić się, że są one podłączone i właściwie stosowane.** Korzystanie z tych urządzeń może ograniczyć ryzyko związane z obecnością kurzu.
- 4) **Użytkowanie i zabezpieczanie przyrządu elektrycznego**
- a) **Nie przeciążać przyrządu elektrycznego. Używać przyrząd elektryczny odpowiedni dla wykonywanej pracy.** Odpowiedni przyrząd elektryczny wykona pracę lepiej i w sposób bardziej bezpieczny przy szybkości, dla której został zaprojektowany.
- b) **Nie używać przyrządu elektrycznego, jeżeli wyłącznik nie jest w stanie go regularnie włączyć lub wyłączyć.** Przyrząd elektryczny, który nie może być włączony za pomocą wyłącznika jest niebezpieczny i musi być zreperowany.
- c) **Wyjąć wtyczkę z gniazdka sieci elektrycznej przed wykonaniem każdej regulacji lub zmiany akcesoriów, lub przed odłożeniem przyrządu elektrycznego.** Te metody zabezpieczające zmniejszają ryzyko przypadkowego włączenia się przyrządu elektrycznego.
- d) **Przechowywać nie używane przyrządy elektryczne z dala**

- od dzieci i nie pozwalać na użytkowanie tych przyrządów elektrycznych przez osoby, które nie znają tych urządzeń oraz instrukcji ich obsługi.** Przyrządy elektryczne są niebezpieczne w rękach niedoświadczonych użytkowników.
- e) **Dbać o konserwację przyrządów elektrycznych. Sprawdzać czy części ruchome są ustawione liniowo i posiadają swobodę ruchu, czy nie ma pękniętych części lub jakichś innych warunków, które mogłyby wpływać na funkcjonowanie przyrządu elektrycznego.** W przypadku uszkodzeń, przyrząd elektryczny musi być naprawiony przed powtórnym użyciem. Wiele wypadków jest spowodowanych niedostateczną konserwacją.
- f) **Przechowywać naostrzone i czyste elementy tnące.** Odpowiednia konserwacja elementów do cięcia, z ostrzami dobrze naostrzonymi, powoduje, że są mniej podatne na zacięcia i łatwiejsze do kontrolowania.
- g) **Używać przyrząd elektryczny i odpowiednie akcesoria zgodnie z przedstawionymi instrukcjami, pamiętając o warunkach pracy i rodzaju pracy do wykonania.** Użycie przyrządu elektrycznego do czynności odmiennych od tych przewidzianych może spowodować powstanie sytuacji zagrożenia.
- 5) **Pomoc techniczna**
- a) **Należy naprawiać przyrządy elektryczne przez wykwalifikowany personel, wykorzystując tylko oryginalne części zamienne.** Pozwoli to na zachowanie bezpieczeństwa działania narzędzia elektrycznego.

## 4. MONTAŻ URZĄDZENIA

**⚠ OSTRZEŻENIE!** *Zwracać szczególną uwagę na montaż składników, aby nie zmniejszać bezpieczeństwa i sprawności urządzenia; w wypadku wątpliwości skontaktować się z waszym Sprzedawcą.*

**⚠ OSTRZEŻENIE!** *Upewnić się, że urządzenie nie jest podłączone do gniazdka prądu.*

**⚠ OSTRZEŻENIE!** *Rozpakowanie i dokończenie montażu musi być wykonane na równym i twardym podłożu, z wystarczającą przestrzenią na poruszanie maszyny i zdjęcie opakowania, korzystając zawsze z odpowiednich przyrządów.*

Usuwanie opakowania musi być przeprowadzane zgodnie z aktualnymi lokalnymi przepisami.

### 1. MONTAŻ UCHWYTU PRZEDNIEGO (Rys. 1)

- Umieścić dolną część (3) z barierą na rurze przekątnikowej.
- Zamontować uchwyt przedni (4) za pomocą śrub (5).

- Przed dokręceniem śrub (5), ustawić właściwie uchwyty w stosunku do wałka obrotowego.
- Dokręcić śruby (5) do końca tora.

### 2. MONTAŻ DRAŻKA (Rys. 2)

- Popchnąć dolną część drążka (1) aż do momentu usłyszenia zatrzaśnięcia kołka ograniczającego (2) w otworze (3) drążka. Wprowadzenie może być ułatwione dzięki delikatnemu obrotowi dolnej części (1) w dwóch kierunkach; całkowite wprowadzenie jest rozpoznawalne po tym, że kołek (2) musi całkowicie występować z otworu (3).
- Po zakończeniu wprowadzenia, dokręcić do końca pokrętko (4).

### 3. MONTAŻ OBUDOWY (Rys. 3)

**⚠ OSTRZEŻENIE!** *Obudowa musi być poprawnie montowana dla spełnienia wymogów bezpieczeństwa i prawidłowego ustawienia noża obcinającego żytkę.*

- Zamontować zabezpieczenie (1) przymocowując je za pomocą czterech śrub (2)

#### WAŻNE

*Po połączeniu, obudowa musi być zawsze zamontowana.*

## 5. PRZYGOTOWANIE DO PRACY

### 1. KONTROLA URZĄDZENIA

**⚠ OSTRZEŻENIE!** *Upewnić się, że urządzenie nie jest podłączone do gniazdka prądu.*

Przed rozpoczęciem pracy należy:

- sprawdzić czy napięcie i częstotliwość sieci elektrycznej odpowiadają tym oznaczonym w "Tabliczce znamionowej" (patrz rozdz. 1 - 11.8).
- sprawdzić czy rączka wyłącznika i przycisk bezpieczeństwa będą posiadały swobodę ruchu, bez konieczności użycia siły i czy po ich zwolnieniu wrócą automatycznie i szybko do pozycji neutralnej;
- sprawdzić aby przycisk wyłącznika musi pozostać zablokowany, jeżeli nie zostaje naciśnięty (odblokowany) przycisk awaryjny;
- sprawdzić czy nie są zapchane przejścia powietrza chłodzącego;
- sprawdzić czy przewód zasilania i przedłużacz nie są uszkodzone;
- sprawdzić czy uchwyty i osłony maszyny będą czyste i suche, właściwie zamontowane i stabilnie przymocowane do maszyny;
- sprawdzić czy nie są uszkodzone przyrządy tnące i obudowy;
- sprawdzić czy maszyna nie wykazuje oznak zużycia lub uszkodzeń spowodowanych uderzeniami lub innymi przypadkami oraz przeprowadzić niezbędne naprawy.

### 2. POŁĄCZENIA ELEKTRYCZNE

**⚠ ZAGROŻENIE!** *Wilgoć i elektryczność wykluczają się.*

- *Manipulowanie i podłączanie przewodów elektrycznych muszą być wykonywane na sucho.*
- *Nigdy nie dotykać gniazdka prądu lub przewodu z mokrym obszarem (kałuża mokry teren).*

Przewody przedłużacza muszą być jakości nie niższej niż typ **H07RN-F** lub **H07VV-F** o minimalnym przekroju 1,5 mm<sup>2</sup> i o zalecanej długości maksymalnej 30 m.

Nie trzymać przewodu zwiniętego podczas pracy, w celu uniknięcia przegrzania się go.

**⚠ ZAGROŻENIE!** *Stałe podłączenie jakiegokolwiek aparatu elektrycznego do sieci elektrycznej budynku musi być wykonane przez wykwalifikowanego elektryka, zgodnie z obowiązującymi przepisami. Nieprawidłowe podłączenie może spowodować poważne szkody osobiste, wraz ze śmiercią.*

## 6. URUCHOMIENIE - ZATRZYMANIE SILNIKA

### URUCHOMIENIE SILNIKA (Rys. 4)

Przed uruchomieniem silnika:

- Zaczepić przewód przedłużacza (1) do blokady przewodu znajdującej się na tylnym uchwycie.
- Połączyć NAJPIERW wtyczkę przewodu zasilania (2) z przedłużaczem (3) a NASTĘPNIE przedłużacz z gniazdkiem prądu (4).

W celu rozruchu silnika:

- Uchwycić mocno urządzenie dwiema rękami.
- Naciśnąć przycisk awaryjny (5) i uruchomić wyłącznik (6).

### UWAGA

*Zwalniając wyłącznik, przycisk awaryjny się odblokowuje i silnik się zatrzymuje.*

### ZATRZYMANIE SILNIKA (Rys. 4)

W celu zatrzymania silnika:

- Zwolnić wyłącznik (6).
- Odłączyć NAJPIERW przedłużacz (3) z gniazdka prądu (4) a NASTĘPNIE przewód zasilania (2) urządzenia od przedłużacza (3).

## 7. UŻYTKOWANIE URZĄDZENIA

**⚠ OSTRZEŻENIE!** Dla bezpieczeństwa waszego i innych osób:

- 1) Nie zapominać, iż operator lub użytkownik jest odpowiedzialny za wypadki lub nieprzewidziane okoliczności w stosunku do osób postronnych lub ich stanu posiadania.
- 2) Zakładać odpowiednią odzież podczas pracy. Wasz Sprzedawca może dostarczyć wam informacji dotyczących najbardziej odpowiedniego sprzętu ochronnego w celu zapewnienia bezpieczeństwa podczas pracy.
- 3) Sprawdzić dokładnie całą przestrzeń do pracy i usunąć to wszystko, co mogłoby zostać odrzucone przez maszynę lub spowodować uszkodzenie części tnącej maszyny (kamienie, gałęzie, druty stalowe, kości itp.).
- 4) Używać blokady przewodu w celu uniknięcia przypadkowego odłączenia się przewodu, gwarantując jednocześnie prawidłowe uсадzenie w gniazdku bez forsowania. Nigdy nie dotykać przewodu elektrycznego pod napięciem lub, gdy ma złą izolację.
- 5) Zwracać uwagę na prawdopodobne upadanie materiału wyrzucanego przez przyrząd tnący.
- 6) Zatrzymać silnik i odłączyć urządzenie z sieci elektrycznej:
  - jeśli urządzenie zacznie drgać w nieprawidłowy sposób: w takim wypadku natychmiast znaleźć przyczynę drgań i zadbać o wykonanie koniecznego przeglądu w Specjalistycznym serwisie;
  - za każdym razem, kiedy urządzenie jest pozostawione bez nadzoru;

### WAŻNE

Pamiętać zawsze, że wykasarka elektryczna użytkowana w niewłaściwy sposób, może zakłócać spokój innym osobom. Dla poszanowania innych osób i środowiska naturalnego należy:

- Unikać używania maszyny w miejscach i godzinach, w których praca może zakłócać spokój.
- Przestrzegać skrupulatnie lokalnych przepisów dotyczących usuwania materiału pozostałego po cięciu.
- Dla uniknięcia ryzyka wywołania pożaru nie wolno pozostawiać maszyny z rozgrzanym silnikiem pomiędzy liśćmi lub suchą trawą.
- Przestrzegać skrupulatnie lokalnych przepisów dotyczących usuwania zniszczonych części czy jakichkolwiek innych elementów zanieczyszczających środowisko.

**⚠ OSTRZEŻENIE!** Przedłużone poddawanie się wibracjom może spowodować zranienia i zaburzenia neurologiczno-naczyniowe (znane również jako "fenomen Raynauda" lub "biała ręka") przede wszystkim u cierpiących na zaburzenia krążenia. Oznaki mogą dotyczyć rąk, nadgarstków oraz palców i charakteryzują się utratą czucia, mrowieniem, świerzbieniem, bólem, utratą barwy lub zmienioną strukturą skóry. Efekty te mogą ulec wzmoczeniu wskutek niskiej temperatury otoczenia i/lub zbyt mocny uścisk uchwytu. Przy pojawieniu się tych oznak należy zredukować czas użytkowania maszyny i skonsultować się z lekarzem.

### 1. SPOSOBY UŻYTKOWANIA MASZYNY

**⚠ OSTRZEŻENIE!** Podczas pracy, maszyna musi być zawsze trzymana mocno dwoma rękami, trzymając zespół tnący poniżej poziomu pasa.

Głowica trzymająca drut może ścinać trawę wysoką i porosty nie drewnopochodne w pobliżu ogrodzeń, murów, fundamentów, chodników, wokół drzew itp., lub przy kompletnym czyszczeniu jednej specjalnej części ogrodu.

**⚠ OSTRZEŻENIE!** Dla tej maszyny jest zabronione użycie ostrzy metalowych lub sztywnych jakiegokolwiek typu.

### 2. UŻYTKOWANIE ZAWIESIA (Rys. 5)

**⚠ OSTRZEŻENIE!** Maszyna podczas użytkowania musi być cały czas zaczepiona do właściwie założonego zawieszenia. Należy często sprawdzać efektywność szybkiego rozłączania, aby umożliwić łatwość uwolnienia maszyny z podtrzymujących ją pasów w przypadku zagrożenia.

Zawieszenie musi być założone przed zaczepieniem maszyny na odpowiednich zaczepach i pasy muszą być wyregulowane odpowiednio do wzrostu i budowy operatora.

Pas (1) musi przechodzić nad lewą łopatką, w kierunku prawego boku.

Przymocować zaczep sprężynowy (2) do odpowiedniego złącza (3) umieszczonego na rurze zasilającej.



### 3. TECHNIKI PRACY

**⚠ OSTRZEŻENIE!** *Używać TYLKO drutu nylonowego. Użycie drutów metalowych, drutów metalowych w otulinie plastikowej i/lub nieodpowiednich do głowicy, mogą powodować poważne skałeczenia i zranienia.*

Podczas użytkowania, należy okresowo wyłączyć silnik usunąć resztki trawy, które oplatają maszynę, aby uniknąć przegrzania spowodowanego przez trawę zakleszczającą się pod obudową.

Zakleszczoną trawę należy usunąć śrubokrętem.

**⚠ OSTRZEŻENIE!** *Nie używać maszyny do zamiatania, nachylając głowicę trzymającą drut. Moc silnika może spowodować wyrzucanie odłamków i małych kamieni na odległość 15 metrów lub więcej, powodując szkody i prowokując zranienia osób.*

#### • Ścinanie w ruchu (Koszenie) (Rys. 6)

Postępować do przodu regularnie, wykonując ruchy łukowe podobne do tradycyjnego koszenia kosą, trzymając urządzenie tnące równoległe do terenu.

Próbować najpierw ścinać na odpowiedniej wysokości na małej powierzchni, aby później uzyskać jednakową wysokość ścinania poprzez trzymanie głowicy trzymającej drut w stałej odległości od terenu.

Przy koszeniu trudniejszym, może być przydatne nachylenie o około 30° w lewo głowicy tnącej z drutem nylonowym.

**⚠ OSTRZEŻENIE!** *Nie pracować tym sposobem, jeżeli istnieje możliwość wyrzucania przedmiotów, które mogą zranić osoby, zwierzęta lub spowodować szkody.*

#### • Ścinanie w pobliżu ogrodzeń / fundamentów (Rys. 7)

Przybliżyć powoli głowicę trzymająca drut do ogrodzeń, palików, skał, murów itp., unikając silnego uderzenia.

Jeżeli drut uderzy w znaczącą przeszkodę może ulec zerwaniu lub zniszczeniu; jeżeli zostanie zaplątany w ogrodzeniu może gwałtownie się przerwać.

W każdym razie, ścinanie w pobliżu chodników, fundamentów, murów itp., może powodować szybsze zniszczenie drutu od zużycia normalnego.

#### • Ścinanie wokół drzew (Rys. 8)

Przechodzić wokół drzew z lewej strony na prawo, zbliżając się powoli do pni w taki sposób, aby nie uderzyć drutem o drzewo, utrzymując głowicę trzymającą drut lekko nachyloną do przodu.

Pamiętać, że nylonowy drut może przecinać lub uszkadzać małe krzaki i że uderzenie nylonowego drutu w pnie krzaków lub drzew z miękką korą może spowodować poważne uszkodzenie rośliny.

#### • Regulacja długości drutu podczas pracy (Rys. 9)

Maszyna ta wyposażona jest w głowicę „Uderzaj i Idź” (Tap & Go).

Dla wydania nowego kawałka żyłki należy uderzyć głowicą w ziemię przy uruchomionym silniku; żyłka wydobędzie się automatycznie, a nóż obetnie część będącą w nadmiarze.

Gdyby żyłka nie wyszła w odpowiedniej długości:

- zatrzymać silnik i odłączyć przedłużacz od sieci elektrycznej;
- nacisnąć do oporu głowicę i pociągnąć energicznie końce żyłki, do wymaganej długości.

Jeżeli żyłka się skończyła należy wymienić szpulkę.

**⚠ OSTRZEŻENIE!** *Po każdym działaniu dotyczącym głowicy trzymającej drut, należy zawsze przed uruchomieniem silnika, pozostawić maszynę w ustawieniu roboczym.*

### 4. ZAKOŃCZENIE PRACY

Po zakończeniu pracy:

- Zatrzymać silnik jak wskazano wcześniej (Rozdz. 6).

**⚠ OSTRZEŻENIE!** *Przed odprowadzeniem urządzenia do jakiegokolwiek pomieszczenia odczekać, aż silnik ochłodzi się. W celu obniżenia ryzyka pożaru, oczyścić urządzenie z pozostałości trawy, liści lub nadmiaru smaru; nie pozostawiać wewnątrz pomieszczenia zbiorników wypełnionych skoszonym materiałem.*

## 8. KONSERWACJA I PRZECHOWYWANIE

**⚠ OSTRZEŻENIE!** Dla bezpieczeństwa waszego i innych osób:

- Po każdym użytkowaniu, należy odłączyć maszynę od sieci zasilającej oraz sprawdzić ewentualne uszkodzenia.
- Właściwa konserwacja jest podstawowym elementem dla zachowania z upływem czasu wydajności i bezpieczeństwa użytkownika urządzenia.
- Utrzymywać dokręcone śruby i nakrętki, aby być pewnym, iż maszyna znajduje się zawsze w stanie gotowym do bezpiecznej eksploatacji.
- Nigdy nie używać maszyny, gdy jej części składowe są zużyte lub uszkodzone. Części uszkodzone muszą być wymienione, nigdy nie naprawiane.
- Należy stosować wyłącznie oryginalne części zamienne. Części zamienne o nieodpowiedniej jakości mogą uszkodzić urządzenie lub stanowić zagrożenie bezpieczeństwa użytkownika.

**⚠ OSTRZEŻENIE!** Podczas czynności konserwacyjnych, odłączyć urządzenie z sieci elektrycznej.

### 1. CHŁODZENIE SILNIKA

Aby uniknąć przegrzania się i uszkodzenia silnika, kratki zasysające powietrze do ochładzania muszą być zawsze utrzymane w czystości i wolne od trocin i odpadków.

### 2. WYMIANA SZPULKI GŁOWICY (Rys. 10)

- Postępować w kolejności wskazanej na rysunku.

### 3. OSTRZENIE NOŻA PRZECINAJĄCEGO DRUT (Rys. 11)

- Wyciągnąć z obudowy (2), za pomocą szczypiec, nóż przecinający drut nylonowy (1).

- Zamocować nóż przecinający drut w uchwycie i wykonać ostrzenie przy pomocy płaskiego pilnika starając się zachować oryginalny kąt cięcia.
- Ponownie zamontować nóż do zabezpieczenia.

### 4. PRZEWODY ELEKTRYCZNE

**⚠ OSTRZEŻENIE!** Sprawdzać okresowo stan przewodów elektrycznych i wymienić je, gdy są zniszczone lub, gdy ich izolacja okaże się uszkodzona.

Jeżeli kabel zasilający maszyny jest uszkodzony, musi on zostać wymieniony przez producenta, przez serwis techniczny lub przez osobę o odpowiednich kwalifikacjach.

### 5. ZABIEGI SZCZEGÓLNE

Każda operacja konserwacyjna nie zawarta w tej instrukcji może zostać przeprowadzona tylko i wyłącznie przez waszego Sprzedawcę.

Zabiegi przeprowadzane przez nieodpowiednie serwisy lub osoby niekompetentne powodują utratę wszystkich udzielonych gwarancji.

### 6. PRZECHOWYWANIE

Po każdorazowym zakończeniu pracy, wyczyścić dokładnie z kurzu i odpadków, naprawić lub wymienić uszkodzone części.

Maszyna musi być przechowywana w suchym miejscu, zabezpieczona przed niepogodą i z dala od miejsca przebywania dzieci.

## 9. AKCESORIA

Tabela zawiera listę wszystkich dostępnych akcesoriów, ze wskazaniem tych, które używane są na poszczególnych maszynach, oznaczonych symbolem “\*”.

**⚠ OSTRZEŻENIE!** Biorąc pod uwagę fakt, że wybór, zastosowanie i użycie osprzętu do zamontowania w różnych typologiach stosowania są czyn-

nościami, które użytkownik wykonuje przy całkowitej autonomii swojego uznania, stąd odpowiedzialność spada na niego za jakiegokolwiek szkody wynikające z tych czynności. W przypadku wątpliwości lub niewystarczającej znajomości specyfiki danego osprzętu, należy skontaktować się z odsprzedawcą lub ze specjalistycznym centrum ogrodniczym.



Kod

Modelu

T 1.0 EJ

SGT 1000 J

118801750/0 (M8 x 1,25 dx M)

\*

\*

Spoštovani kupec,

želimo se Vam predvsem zahvaliti za prednost, ki ste jo namenili našim izdelkom in upamo, da Vam bo uporaba tega novega stroja nudila veliko zadovoljstva in bo v celoti ustrezala Vašim pričakovanjem. Ta priročnik je bil pripravljen za to, da boste lažje spoznali svoj stroj in ga uporabljali pod varnimi pogoji in ob popolnem učinku; ne pozabite, da je sestavni del stroja samega, imejte ga pri roki, da ga lahko kadar koli prelistate, če pa se boste odločili za prodajo stroja, ali ga boste komu posodili, ga izročite novemu kupcu.

Ta novi stroj je bil projektiran in konstruiran po veljavnih predpisih, zato je varen in zanesljiv, če popolnoma upoštevate navodila iz tega priročnika (predvidena uporaba); katerakoli druga raba ali nespoštovanje varnostnih predpisov, nepravilna uporaba, vzdrževanje in popravila, veljajo za "nepravilno uporabo" ter povzročijo prekinitve garancije in vseh drugih odgovornosti izdelovalca, kar pomeni, da nosi uporabnik vsa bremena za lastno škodo in poškodbe ali za škodo in poškodbe na tretjih osebah.

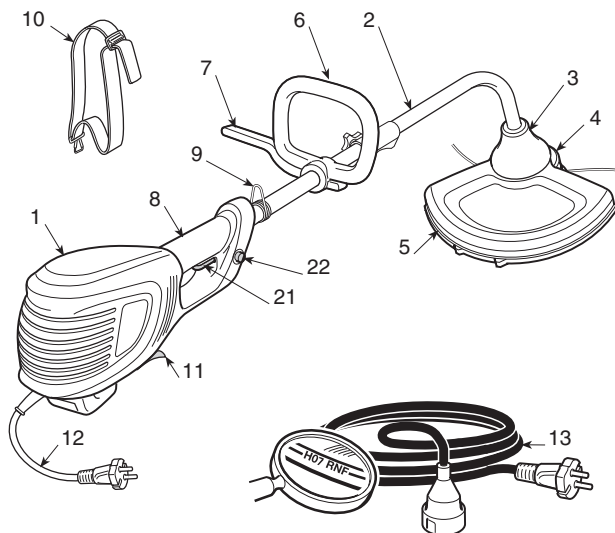
V primeru, da ugotovite manjše odstopanje med opisom in vašim strojem, upoštevajte, da so zaradi stalnih izboljšav izdelka, informacije v tem priročniku spremenjene brez predhodnega obvestila in obveznosti do dopolnitve, pri čemer pa bistvene tehnične lastnosti glede varnosti in delovanja ostajajo nespremenjene. Če ste v dvomih, se posvetujte s prodajalcem. Uspešno delo!

## KAZALO

1. Identifikacija glavnih komponent .....	2
2. Simboli .....	3
3. Varnostna opozorila .....	4
4. Montaža stroja .....	6
5. Priprava na delo .....	7
6. Vžig - Zaustavitev motorja .....	7
7. Uporaba stroja .....	8
8. Vzdrževanje in shranjevanje .....	10
9. Dodatki .....	10

**1. IDENTIFIKACIJA GLAVNIH KOMONENT****GLAVNE KOMPONENTE**

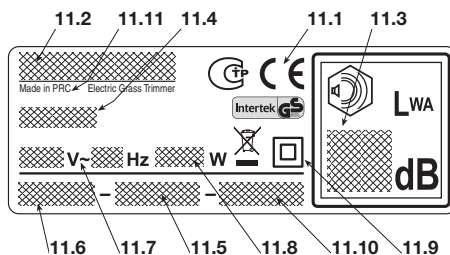
1. Glava motorja
2. Transmisijska cev
3. Končnik transmisijske cevi
4. Glava nitke
5. Zaščita rezilne naprave
6. Prednji ročaj
6. Prednji ročaj
7. Pregrada
8. Zadnji ročaj
9. Točka za priklop (preveze)
10. Preveza
11. Napisna tablica z osnovnimi podatki
12. Električni kabel
3. Podaljšek (ni v kompletu)


**KOMANDE FUNKCIONALNIH ELEMENTOV**

21. Prekinjalo
22. Varnostni gumb

**NAPISNA TABLICA Z OSNOVNIMI PODATKI**

- 11.1) Oznaka o ustreznosti ES
- 11.2) Ime in naslov izdelovalca
- 11.3) Nivo akustične moči LWA po določilu 2000/14/ES
- 11.4) Model stroja
- 11.5) Serijska številka
- 11.6) Leto izdelave
- 11.7) Napetost in frekvenca električnega napajanja
- 11.8) Moč motorja
- 11.9) Dvojna izolacija
- 11.10) Šifra artikla
- 11.11) Država proizvajalca



 Električnega orodja ne odstranjujte s hišnimi odpadki! V skladu z Evropsko direktivo 2002/96/EG o odpadni električni in elektronski opremini in z njenim izvajanjem v nacionalni zakonodaji je treba električna orodja ob koncu njihove življenjske dobe ločeno zbirati in jih predati v postopek okolju prijaznega recikliranja. Če električne aparate odvržete na odlagališče ali na zemljo, lahko škodljive snovi dosežejo vodni tok in pridejo v prehransko verigo, kar poškoduje vaše zdravje in dobro počutje. Za podrobnejše informacije o odmetu tega artikla, se posvetujte z Vašim prodajalcem ali z ustanovo, ki je pristojna za predelavo gospodinskih odpadkov.

Maksimalne vrednosti hrupa in vibracij [1]	T 1.0 EJ SGT 1000 J	
	Nivo akustičnega pritiska – Nezanесljivost meritve	dB(A) dB(A)
A garantált egyenértékű hangnyomásszint (2000/14/CE)	dB(A)	96
Nivo vibraci – Nezanесljivost meritve	m/s <sup>2</sup> m/s <sup>2</sup>	2,56 1,5

[1]

**Opozorilo:**

Označena vrednost vibracij je bila določena s standardno napravo in jo lahko uporabimo tako za primerjavo z drugimi električnimi aparaturnami kot za provizorično oceno obremenitve preko vibracij.

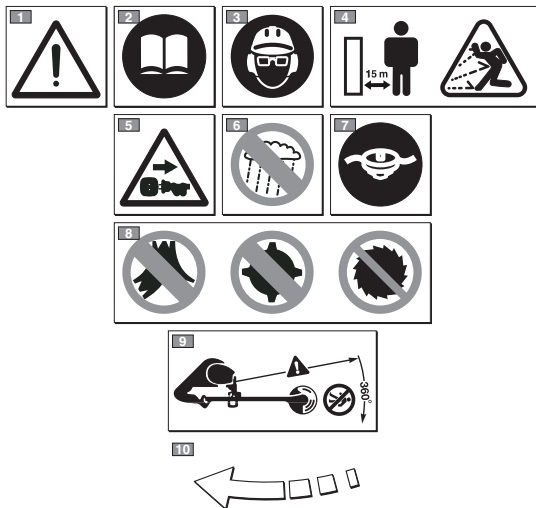
**POZOR!**

Vrednost vibracij lahko variira glede na uporabo stroja in na njegovo opremo in je lahko višja od označene. Treba je določiti varnostne ukrepe za zaščito uporabnika, ki morajo izhajati iz ocene obremenitve, ki jo povzročijo vibracije v realnih pogojih delovanja. V ta namen je treba upoštevati vse faze ciklusa delovanja kot so na primer izklop ali delovanje v mrtvem hodu.

Vrednost hrupa se lahko spreminja glede na uporabo stroja, med samim delom ali ko stroj deluje pri minimalnih vrtljajih.

TEHNIČNI PODATKI	T 1.0 EJ SGT 1000 J	
Napetost električnega napajanja	V~	230
Frekvenca električnega napajanja	Hz	50
Moč motorja	W	1000
Širina reza	cm	37
Teža	kg	4,70
Število obratov v praznem teku	min <sup>-1</sup>	7000
Največja hitrost rotacije motorja in orodja	min <sup>-1</sup>	7000

## 2. SIMBOLI



- 1) Pozor! Nevarnost. Če tega stroja ne uporabljate pravilno, je lahko nevaren za Vas in za druge.
- 2) Preden uporabite stroj, pazljivo preberite priročnik z navodili.
- 3) Uporabnik tega stroja, ki ga pod normalnimi pogoji vsakodnevno uporablja dlje časa, je lahko izpostavljen hrupu enakega ali večjega nivoja od 85dB (A). Uporabljajte protihrupne ščitnike, zaščitna očala in zaščitno čelado.
- 4) Nevarnost odbijanja! Med uporabo stroja, odstranite vse osebe ali domače živali na vsaj 15metrov razdalje!
- 5) Pred vzdrževanjem ali ob poškodovanem kablu, izvlecite vtičač iz električnega omrežja.
- 6) Ne izpostavljajte dežju (ali vlagi).
- 7) Na tem stroju lahko uporabljate samo eno glavo nitke.
- 8) Ne uporabljajte rezil s konicami, niti kovinskihali trdih, ali rezil s krožno žago.
- 9) Prisotne osebe morajo biti v primerni razdalji.
- 10) Smer vrtenja rezilne naprave.

### 3. VARNOSTNA OPOZORILA

#### KAKO BEREMO PRIROČNIK

V priročniku so nekatera poglavja, ki vsebujejo posebno pomembne informacije, označena z različno stopnjo strogoosti in imajo naslednji pomen:

#### OPOMBA

ali

#### POMEMBNO

*Nudi podrobnosti ali druge že prej omenjene elemente, da ne bi poškodovali stroja ali naredili druge škode.*

#### POZOR!

*V primeru neupoštevanja, so možne osebne poškodbe ali poškodbe tretjih oseb.*

#### NEVARNOST!

*V primeru neupoštevanja, so možne hude osebne poškodbe ali poškodbe tretjih oseb, obstaja tudi nevarnost smrti.*

#### ELEKTRIČNI ROBNIK KOSILNIK VARNOSTNA OPOZORILA

#### POZOR!

*Med uporabo stroja morate spoštovati vse varnostne predpise. Preden zaženete stroj, preberite navodila za vašo osebno varnost in za varnost nepooblaščenih oseb. Navodila ohranite v dobrem stanju, da vam bodo služila tudi pozneje.*

Izraz "električni delovni stroj", ki je omenjen v opozorilih, se nanaša na Vaš stroj, ki deluje na električni tok.

- Predvidena uporaba stroja:** "košnja trave in nelesenele vegetacije, s pomočjo najlonske nitke (n.pr. po robovih gredic, nasadov, zidov, ograj ali zelenic na manjših površinah, za dokončanje predhodnega rezanja s kosilnico)". **Vsakršna druga uporaba je lahko nevarna in povzroči škodo na stroju. Uporaba opreme, ki ni izrecno omenjena v tem priročniku, lahko tudi poškoduje stroj. Med nepravilno uporabo spadajo (kot primer, a ne samo to):**
  - uporabljati stroj za pometanje;
  - urejati žive meje ali za druga dela, kjer se rezilna naprava ne uporablja na nivoju terena;
  - uporabljati stroj s rezilno napravo nad višino pasu operaterja;
  - uporabljati stroj za rezanje materialov, ki niso rastlinskega izvora;
  - uporaba stroja v dvoje ali več oseb.
- Ta naprava ni namenjena osebam (vključno z otroki), z zmanjšanimi fizičnimi, senzoričnimi in mentalnimi sposobnostmi, ali osebam brez izkušenj in znanja, razen v primeru, da jih za njihovo varnost odgovorna oseba nadzoruje ali jim daje navodila za uporabo naprave. Otroke je treba nadzorovati, da se ne igrajo z napravo.
- Druge nevarnosti: kljub temu, da se spoštujejo vsi varnostni predpisi, lahko še vedno obstajajo dodatne nevarnosti:

- nevarnost poškodb na prstih in rokah, če se zapletejo med vrtenjem glave z nitjo
  - nevarnost poškodb na stopalih, če jih rani glava z nitjo
  - odbijanje kamnov od tal.
- Nosite zaščitna očala.
  - Nikoli ne pustite, da stroj uporabljajo otroci ali osebe, ki niso zadostno seznanjene z navodili.
  - Stroj morate vedno ustaviti, ko so v bližini ljudje, še predvsem otroci ali živali.
  - Delajte samo pri dnevni svetlobi ali pri dobri umetni svetlobi.
  - Stroja ne uporabljajte v gradem vremenu, še posebej, če obstaja nevarnost strel.
  - Pred uporabo stroja in po vsakem udarcu, preglejte, da ni znakov izrabe ali poškodb ter opravite potrebna popravila.
  - Stroja nikoli ne uporabite, če so zaščitni deli poškodovani, ali manjkajo.
  - Roke in stopala imejte vedno daleč stran od rezilne naprave, posebno med zaganjanjem motorja.
  - Pazite na poškodbe, ki jih lahko povzroči kate-rakoli naprava, namenjena rezanju dolžine niti. Po nastavitvi nove nitke, morate stroj vedno ponovno postaviti v delovni položaj, preden zaženete motor.
  - Nikoli ne sestavljajte kovinskih delov za rezanje.
  - Nikoli ne uporabljajte rezervnih delov ali dodatkov, ki niso bili v kompletu ali jih izdelovalec ne priporoča.
  - Stroj morate vedno izklopiti iz električnega omrežja preden ga pregledujete, čistite ali na njem delate ter, ko ga ne uporabljate.
  - Vedno se prepričajte, da so prehodi zraka za hlajenje vedno čisti in brez drobcev.
  - Po vsaki uporabi, izklopite stroj iz električnega omrežja in preglejte, če je prišlo do morebitnih poškodb.
  - Stroj shranjujte izven dosega otrok.
  - Trimerje z električnim napajanjem mora vedno popravljati samo pooblaščen in usposobljen oseba.
  - Uporabljajte samo rezervne dele in dodatke, ki jih priporoča proizvajalec.

#### DODATNA VARNOSTNA NAVODILA

- Natančno preberite navodila.
- Seznajte se s kontrolnimi ročicami in s pravilno uporabo stroja.
- Pred začetkom dela preglejte, da električni kabel in podaljšek nimata poškodb ali znakov obrabe.
- Če se podaljšek poškoduje med delom, ga takoj izključite iz električnega omrežja. **NE DOTIKAJTE SE KABLA, DOKLER NISTE PODALJŠKA IZVLEKLI IZ ELEKTRIČNEGA OMREŽJA.**
- Stroja ne smete nikoli uporabiti, če so kabli poškodovani ali obrabljeni.
- Pozor: rezilni element se še naprej vrti, čeprav ste izklopili motor.
- Podaljšek imejte daleč stran od rezilnih elementov.

### 8) *Napravo napajajte preko diferenciala (RCD - Residual Current Device) z izklopnim tokom, ki ne presega 30 mA.*

#### • Kako delati z električnim robnim kosilnikom

Med uporabo stojte v trdnem in stabilnem položaju ter bodite previdni:

- Če je le možno, se izogibajte delu na mokri ali spolzki površini oziroma na vseh neravnih ali strmih terenih, ki ne zagotavljajo stabilnosti operaterja med delom.
- Nikoli ne tecite, temveč hodite in bodite pozorni na nepravilnosti terena ter na morebitne ovire.
- Oceniti potencialne nevarnosti na terenu, ki ga boste obdelovali in poskrbite za vse previdnostne ukrepe, da zagotovite svojo osebno varnost, predvsem na strminah, poškodovanih, spolzkih ali nestabilnih terenih.
- Na strminah delajte prečno na pobočje, nikoli se ne vzpenjajte ali spuščajte, vedno delajte tako, da ste izpod rezilne naprave.

Stroja ne smejo uporabljati osebe, ki ga niso sposobne trdno držati z obema rokama in/ali niso sposobne ostati trdno v ravnotežju med delom.

Stroja ne sme uporabljati več oseb.

Nikoli ne uporabljajte stroja če je uporabnik utrujen, se slabo počuti ali je pod vplivom zdravil, drog, alkohola ali substanc, ki bi lahko zmanjšale njegovo sposobnost refleksov ali pozornost.

#### • Tehnike za uporabo električnega robnega kosilnika

Vedno upoštevajte varnostna opozorila in uporabljajte tehnike žaganja, najbolj primerne delu, ki ga želite opraviti, po pojasnilih in primerih iz navodil za uporabo (glej pogl. 7).

#### • Prestavljanje električnega robnega kosilnika in varnost

Vsakokrat, ko je treba premeščati ali prevažati stroj, morate:

- ugasnite motor, počakajte, da se rezilna naprava ustavi in izklopite stroj iz električnega omrežja;
- zagrabitelj stroj izključno za ročaje in obrniti rezilno napravo v nasprotno smer hoda.

Ko prevažate stroj s prevoznim sredstvom, ga morate namestiti tako, da je trdno in varno nameščen, da ne predstavlja nevarnosti za nikogar.

#### • Priporočila za začetnike

Preden začnete prvič kositi, morate pridobiti ustrezne izkušnje s strojem in se seznaniti z najprimernejšimi tehnikami košnje tako, da poskušate trdno zagrabitelj stroj in opraviti gibe, ki jih delo zahteva.

## SPOŠNA VARNOSTNA OPOZORILA ZA ELEKTRIČNE DELOVNE STROJE

### 1) Varnost delovnega območja

- Delovno območje mora biti čisto.** Na nesnažnih in neurejenih območjih prihaja lažje do nesreč.
- Ne uporabljajte električnega stroja v prostorih, kjer je nevarnost eksplozije, ob prisotnosti vnet-**

ljivih snovi, plinov ali prahu. Električni stroji proizvajajo iskre, ki lahko vžgejo prah ali pare.

- Med uporabo električnega stroja morajo biti otroci in navzoče osebe primerno oddaljeni.** Zaradi nepazljivosti lahko pride do izgube kontrole.

### 2) Električna varnost

- Vtičnik električnega stroja mora biti skladen z električno vtičnico.** Nikoli ne spreminjajte vtičnika. **Ne uporabljajte adapterjev z električnimi stroji, ki imajo ozemljitev.** Ustrezni vtičniki, ki so skladni z vtičnico, zmanjšajo nevarnost električnega streljanja.
- Izogibajte se stiku s površinami, ki imajo ozemljitev, kot so cevi, radiatorji, kuhinjski elementi, hladilniki.** Nevarnost električnega streljanja se poveča, če ohišje naleti na ozemljitev.
- Električnih strojev ne izpostavljajte dežju ali vlažnim prostorom.** Voda, ki prodre v električni stroj, poveča nevarnost električnega streljanja.
- Kabla ne uporabljajte na neustrezen način. Ne uporabljajte kabla za prenašanje ali vlečenje stroja. Ne vlečite kabla, ko želite stroj izklopiti iz vtičnice.** Kabel mora biti oddaljen od toplote, olja, ostrih robov ali delov v gibanju. Poškodovan ali zapleten oziroma zavozlan kabel poveča možnost električnega streljanja.
- Ko uporabljate električni stroj na odprtem prostoru, uporabite podaljšek, ki je primeren za zunanjo uporabo.** Uporaba ustreznega podaljška za zunanjo uporabo zmanjšuje nevarnost električnega streljanja.
- Če se ne morete izogniti uporabi električnega stroja v vlažnem prostoru, uporabite vtičnico, ki jo ščiti diferencialno stikalo (RCD-Residual Current Device).** Uporaba naprave RCD zmanjšuje nevarnost električnega streljanja.

### 3) Osebna varnost

- Med uporabo električnega stroja bodite vedno pazljivi, kontrolirajte, kaj delate in delujte premišljeno. Ne uporabljajte električnega stroja, ko ste utrujeni ali pod vplivom drog, alkohola ali zdravil.** Med uporabo električnega stroja lahko samo trenutek nepazljivosti povzroči osebne poškodbe.
- Uporabljajte zaščitna oblačila. Vedno nosite zaščitna očala.** Uporaba zaščitne opreme, kot so protiprašne maske, protidrsno obuvanje, zaščitne čelade ali glušniki, zmanjšuje osebne poškodbe.
- Preprečite nenamerno vžiganje stroja. Preden vstavite vtičnik, zgrabite ali prenašate električni stroj, se prepričajte se, da je stikalo v položaju "OFF".** Če med prenašanjem električnega stroja držite prst na stikalu ali priključite stroj v vtičnico, ko je stikalo v položaju "ON", je bolj verjetno, da pride do nesreče.
- Preden prižgete električni stroj, odstranite ključ ali orodje za nastavljanje.** Ključ ali orodje lahko zaradi stika z gibajočim delom povzročita osebne poškodbe.
- Ne zgubite ravnotežja. Vedno obdržite primerno oporo in ravnotežje.** Tako boste lahko bolje upravljali električni stroj v nepričakovanih situacijah.
- Bodite primerno oblečeni. Ne nosite širokih oblačil ali nakita. Lasje, oblačila in rokavice naj bodo primerno oddaljeni od delov v gibanju.** Ohlapna oblačila, nakit ali dolgi lasje se lahko zapletejo v pre-

mikajoče dele.

- g) Če obstajajo naprave za povezavo na aparate za sesanje in zbiranje prahu, se prepričajte, da so povezane in pravilno uporabljene. Uporaba teh naprav lahko zmanjša nevarnosti, povezane s prahom.

#### 4) Uporaba in zaščita električnega stroja

- a) **Ne preobremenjujte električnega stroja. Uporabljajte električni stroj, ki je primeren za določeno delo.** Primeren električni stroj bo bolje in na bolj varen način opravil delo, ob hitrosti, za katero je bil stroj izdelan.
- b) **Ne uporabljajte električnega stroja, če ga ni mogoče pravilno vžgati ali ugasniti s stikalom.** Električni stroj, ki ga ni mogoče vklopiti s stikalom, je nevaren in ga je treba popraviti.
- c) **Pred vsako nastavitvijo ali zamenjavo opreme, ali preden shranite električni stroj, izvlecite vtičak iz električne vtičnice.** Omenjeni preventivni varnostni ukrepi zmanjšujejo nevarnost naključnega vklopa električnega stroja.
- d) **Električne stroje, ki jih trenutno ne uporabljate, shranite stran od dosega otrok in ne dovolite, da električni stroj uporabljajo osebe, ki niso usposobljene za njegovo uporabo in ne poznajo teh navodil.** Električni stroji lahko v rokah neizkušanih oseb postanejo nevarni.
- e) **Skrbite za primerno vzdrževanje električnih stro-**

jev. Preverite, da so gibljivi deli dobro poravnani in se prosto gibljejo, da ni poškodb in kateregakoli drugega pogoja, ki bi lahko vplival na delovanje električnega orodja. V primeru poškodb, je treba električno orodje popraviti pred uporabo. Veliko nesreč se pripeti zaradi slabega vzdrževanja.

- f) **Rezalni organi morajo biti vedno nabrušeni in čisti.** Če so rezalni organi ustrezno vzdrževani in primerno nabrušeni, je manjša nevarnost, da se zaskočijo in jih je tudi lažje imeti pod nadzorom.
- g) **Električno orodje in pripadajoče dodatke uporabljajte po dobavljenih navodilih in upoštevajte pogoje za delo ter vrsto dela, ki ga morate opraviti.** Uporaba električnega orodja za drugačne operacije od tistih, ki so predvidene, lahko privede do nevarnih situacij.

#### 5) Tehnična pomoč

- a) **Električni stroj naj popravlja usposobljeno osebe, s pomočjo originalnih rezervnih delov.** Na ta način bo električni stroj vedno varno deloval.

## 4. MONTAŽA STROJA

**⚠ POZOR!** *Pri montiranju komponent morate biti skrajno pozorni, da ne zmanjšate varnosti in učinkovitosti stroja; v primeru dvomov, se posvetujte s prodajalcem.*

**⚠ POZOR!** *Prepričajte se, da stroj ni povezan na električno omrežje.*

**⚠ POZOR!** *Odstranjevanje embalaže in dokončno montažo moramo opraviti na ravni in trdni površini, z zadostnim prostorom za premikanje stroja in embalaže, pri tem pa se moramo vedno posluževati ustreznega orodja.*

Z odpadno embalažo je treba ravnati v skladu z veljavnimi lokalnimi predpisi.

### 1. MONTAŽA PREDNJEGA ROČAJA (Slika 1)

- Spodnji del (3) s pregrado namestite na cev za prenos.
- Montirajte prednji ročaj (4) s pomočjo vijakov (5).

- Preden privijete vijake (5), usmerite ročaj pravilno glede na transmisijsko cev.
- Do konca privijte vijake (5).

### 2. MONTAŽA DROGA (Slika 2)

- Izvlecite klin za zaustavljanje (2) in potisnite spodnji del droga (1) dokler ne začutite sunka klina za zaustavljanje (2) v odprtino (3) na drogu. Vstavljanje je lahko olajšano z rahlim vrtenjem gornjega dela (1) v obe smeri; popolno vstavitvev začutimo, ko opazimo, da je klin (2) popolnoma izstopil iz odprtine (3).
- Ko je vstavljanje končano, privijte do konca držaj (4).

### 3. MONTAŽA ZAŠČITE (Slika 3)

**⚠ POZOR!** *Zaščita mora biti primerno montirana pravilno, da so upoštevani varnostni pogoji in pravi položaj noža za rezanje nitke.*

- Montirajte zaščito (1) in jo pritrdite s štirimi vijaki (2).

**POMEMBNO** *Po združitvi mora zaščita ostati montirana za vedno.*



## 5. PRIPRAVA NA DELO

### 1. PREGLED STROJA

**⚠ POZOR!** *Prepričajte se, da stroj ni povezan na električno omrežje.*

Pred začetkom dela je treba:

- preglejte, da napetost in frekvenca električnega toka ustreza tistemu, kar je navedeno na "Napisna tablica z osnovnimi podatki" (glej poglavje 1 - 11.8).
- preverite, da se ročica stikala in varnostni gumb prosto premikata in da se, ko ju popustite, avtomatsko in hitro vrmeta v nevtralni položaj;
- preverite, da ročica stikala ostane blokirana, če ne pritisnete varnostnega gumba;
- preglejte, da prehodi svežega dotoka zraka niso zamašeni;
- preglejte, da električni kabel in podaljšek nista poškodovana;
- preglejte, da so ročaji in ščitniki čisti in suhi, pravilno namontirani in trdno pritrjeni na stroj;
- preglejte, da rezilne naprave in zaščite niso poškodovane;
- preglejte, da na stroju ni znakov obrabe ali poškodb, do katerih bi prišlo zaradi udarcev ali drugih vzrokov ter opravite potrebna popravila.

### 2. ELEKTRIČNE POVEZAVE

**⚠ NEVARNOST!** *Vlaga in električni tok nista kompatibilna.*

- *Z električnimi kablji morate rokovati in jih povezovati le v suhih prostorih.*
- *Električnega vtikača ali kabla ne smete nikoli postaviti v stik z mokroto (luža ali vlažno mesto).*

Podaljšani kablji ne smejo biti slabše kakovosti od tipa **H07RN-F** ali **H07VV-F** z minimalnim prerezom 1,5 mm<sup>2</sup> in s priporočeno maksimalno dolžino 30 m.

Me delom podaljšek kabla ne sme biti zvit, ker se lahko pregreje.

**⚠ NEVARNOST!** *Stalno električno povezavo kateregakoli električnega aparata na električni tok v stavbi mora opraviti le strokovno usposobljen električnik, in sicer v skladu z veljavnimi predpisi. Nepravilna povezava je lahko vzrok hudih osebnih poškodb in celo smrti.*

## 6. VŽIG - ZAUSTAVITEV MOTORJA

### ZAGON MOTORJA (Slika 4)

Preden vžgete motor:

- Vstavite kabel podaljška v (1) v odprtino v zadnjem ročaju.
- NAJPREJ povežite vtikač električnega kabla (2) s podaljškom (3) in NATO podaljšek z vtičnico električnega toka (4).

Za vžig motorja:

- Stroj trdno zagrabit z obema rokama.
- Pritisnite varnostni gumb (5) in sprožite prekinjalo (6).

### OPOMBA

*Ko popustite prekinjalo, se varnostni gumb odblokira in motor se ustavi.*

### USTAVITEV MOTORJA (Slika 4)

Za ustavitev motorja:

- Popustite stikalo (6).
- NAJPREJ izvlecite podaljšek (3) iz vtičnice (4), NATO šele povlecite kabel (2) stroja iz podaljška (3).

## 7. UPORABA STROJA

**⚠ POZOR!** Za Vašo varnost in varnost drugih oseb:

- 1) Ne pozabite, da je delavec ali uporabnik odgovoren za nesreče in nepredvidljive dogodke, ki se lahko pripetijo drugim osebam ali njihovi lastnini.
- 2) Med delom nosite ustrezno obleko. Vaš prodajalec vam lahko nudi informacije o najbolj ustreznih zaščitnih materialih, ki vam zagotavljajo varno delo.
- 3) Dobro preglejte celotno delovno območje in odstranite vse, kar bi stroj lahko izmetal ali bi lahko poškodovalo rezilno napravo (kamenje, veje, žice, kosti itd.).
- 4) Uporabljajte blokado kabla, da preprečite naključni odklop podaljška kabla, obenem zagotovite pravilni in nenasilni vklop v vtičnico. Nikoli se ne dotikajte električnega kabla pod električnim tokom, če je slabo izoliran.
- 5) Pazite na morebitno odmetavanje materiala, ki bi ga povzročila rezilna naprava.
- 6) Ustavite motor in izključite stroj iz električnega omrežja:
  - ob nenormalnem vibriranju stroja: v tem primeru takoj poiščite razlog vibracij in poskrbite za potrebne preglede v Specializiranem sevisu;
  - vedno, kadar pustite stroj brez nadzora.

**POMEMBNO** Vedno se zavedajte, da je nepravilno uporabljen električni robni kosilnik močnejši za druge osebe. Za spoštovanje ljudi in okolja:

- Stroja ne uporabljajte na krajih in ob urah, ko bi lahko motili druge.
- Natančno upoštevajte nacionalne predpise o uničevanju odpadnih materialov po žaganju.
- Ne puščajte stroja s segretim motorjem med listi ali suho travo, saj lahko pride do požara.
- Natančno upoštevajte nacionalne predpise o uničevanju obrabljenih delov ali kateregakoli elementa, ki ima velik učinek na okolje.

**⚠ POZOR!** Predolgo izpostavljanje vibracijam lahko povzroči pojav poškodbe ali živčno-žilne težave (znane kot "pojav Raynaud" ali "bela roka"), predvsem pri tistih osebah, ki imajo težave s krvnim obtokom. Simptomi se lahko pokažejo na rokah, prstih in se kažejo z izgubo občutljivosti, otrplosti, srbečice, bolečine, izgube naravne barve ali s strukturnimi spremembami kože. Te učinke lahko dodatno poslabša tudi nizka temperatura ali premočno stiskanje ročajev. Ob pojavu teh simptomov, je treba skrajšati čas uporabe stroja in se posvetovati z zdravnikom.

### 1. POGOJI ZA UPORABO STROJA

**⚠ POZOR!** Med delom morate stroj vedno trdno držati z obema rokama, pri čemer držite rezilni sklop vedno pod linijo pasu.

Glava nitke lahko odstranjuje visoko travo in neolesenelo vegetacijo v bližini ograj, zidov, temeljev, pločnikov, okrog dreves itd., ali jo uporabimo za popolno čiščenje določenega dela vrta.

**⚠ POZOR!** Tem stroju je prepovedana uporaba kovinskih ali trdih rezil kakršnekoli vrste.

### 2. UPORABA PREVEZE (Slika 5)

**⚠ POZOR!** Stroj morate vedno uporabljati s prevezami, ki morajo biti pravilno vpete in postavljene na telo. Pogosto morate preverjati učinkovitost hitrega odklopa, da v primeru nevarnosti stroj po potrebi hitro rešite iz jermenov.

Preveze je treba obleči preden jo zapnemo stroj na ustrezno sponkom, jermene pa je treba nastaviti skladno z višino telesa uporabnika.

Jermen (1) mora iti preko levega ramena, proti desnemu boku.

Obroček (2) zapnite na namenski priključek (3) na transmisijski cevi.

### 3. DELOVNE TEHNIKE

**⚠ POZOR!** *Uporabljajte SAMO najlonske nitke. Z uporabo kovinskih ali plastificiranih kovinskih niti in/ali neprimernih za glavo nitke, boste povzročili resne rane ali poškodbe.*

Med uporabo je primerno motor občasno ustaviti in odstraniti travo, ki se ovije okrog stroja, s tem boste preprečili pregretje ki ga povzroča med zaščitni element zapletena trava.

Zapleteno travo odstranite s pomočjo izvijača.

**⚠ POZOR!** *troja ne uporabljajte za pometanje tako, da nagnete glavo nitke. Moč motorja lahko odmetava predmete in drobne kamne do 15 ali več metrov stran, pri čemer povzroča škodo ali poškodbe na ljudeh.*

#### • Delo med gibanjem (Košnja) (Slika 6)

Med delom naj bo hoja zmerna, gib pa naj spominja na lok pri tradicionalnem srpu, rezalna naprava pa naj bo vzporedna s terenom.

Najprej poskusite kositi na primerni višini in na manjšem območju, da pridobite enakomerno višino košnje, glava nitke pa ostaja v stalni razdalji od terena, ki ga kosite.

V težjih pogojih košnje, lahko nagnete glavo nitke za približno 30° v levo.

**⚠ POZOR!** *Ne delajte tako, če obstaja nevarnost odmetavanja predmetov, ki lahko poškodujejo osebe, živali ali drugo.*

#### • Košnja v bližini ograj/temeljev (Slika 7)

Glavo nitke počasi približajte k ograjam, količkom, skalam, zidovom itd., in pri tem ne udarjajte s silo.

Če nitka udari ob grobo oviro, se lahko strga ali obrabi; če ostane zapletena v ograjo, se lahko ne nadoma razcepi na koščke.

V vsakem primeru pa se zaradi košnje okrog pločnikov, temeljev, zidov itd., nitka hitreje obrabi.

#### • Košnja okrog dreves (Slika 8)

Hodite okrog drevesa od leve proti desni, počasi se približajte deblom tako, da z nitko ne udarite ob drevo in da je glava nitke rahlo nagnjena naprej.

Upoštevajte, da najlonska nitka lahko razcefra ali poškoduje majhne grme in da udarec nitke v deblo grma ali drevesa z mehko skorjo lahko resno poškoduje rastlino.

#### • Uravnavanje dolžine nitke med delom (Slika 9)

Ta stroj je opremljen z glavo "Udari&pojdi" (Tap & Go).

Za popustitev nove nitke, udarite z glavo nitke ob tla in v vključenim motorjem; nitka se avtomatsko spusti in nož odreže odvečni kos.

V primeru, da se nitka ne podaljša dovolj:

- ustavite motor in izvlcite podaljšek iz električnega omrežja:
- pritisnite dno glave in energično povlecite oba konca niti, dokler ne dosežete željene dolžine.

Če nitke ni več, morate zamenjati tuljavo.

**⚠ POZOR!** *Po vsakem posegu na glavi nitke, morate stroj vedno ponovno postaviti v delovni položaj, preden zaženete motor.*

### 4. KONEC DELA

Ob koncu dela:

- Ustavite motor, kot je bilo prej opisano (6. pogl.).

**⚠ POZOR!** *Preden stroj postavite v katerikoli prostor, morate najprej počakati, da se motor ohladi.*

*Da zmanjšate nevarnost požara, morate s stroja odstraniti ostanke trave, listov ali odvečne maščobe; posode z ostanke košnje ne smete pustiti v notranjosti prostorov.*

## 8. VZDRŽEVANJE IN SHRANJEVANJE

**⚠ POZOR!** *Za Vašo varnost in varnost drugih oseb:*

- *Po vsaki uporabi, izklopite stroj iz električnega omrežja in preglejte, če je prišlo do morebitnih poškodb.*
- *Za dolgotrajno ohranjanje originalne učinkovitosti in varne uporabe stroja, je bistvena pomena pravilno vzdrževanje.*
- *Vijaki in matice morajo ostati priviti, da bo stroj zagotovo vedno deloval v varnih pogojih.*
- *Nikoli ne uporabljajte stroja, če so njegovi deli obrabljeni ali poškodovani. Iz varnostnih razlogov je treba poškodovane dele zamenjati in nikoli popravljati.*
- *Uporabljajte samo originalne rezervne dele. Drugačni deli lahko poškodujejo stroj in škodijo vaši varnosti.*

**⚠ POZOR!** *Med operacijami vzdrževanja, izklopite stroj iz električnega omrežja.*

### 1. OHLADITEV MOTORJA

Da bi preprečili pregrevanje in poškodbe motorja, morajo biti sesalne rešetke zraka za hlajenje vedno čiste in brez ostankov žagovine in drugih drobcev.

### 2. ZAMENJAVA TULJAVE GLAVE (Slika 10)

- Sledite zaporedju, ki je prikazano na sliki.

### 3. BRUŠENJE NOŽA ZA REZANJE NITKE (Slika 11)

- S pomočjo klešč odstranite nož za rezanje nitke (1) iz zaščite (2).

- Vstavite nož za rezanje nitke v primež in začnite brusiti z ravno pilo, pri tem pa pazite, da ohranjate izvorni rezilni kot.
- Nož ponovno namestite na zaščito.

### 4. ELEKTRIČNI KABLI

**⚠ POZOR!** *Občasno preverite v kakšnem stanju so električni kabli in jih zamenjajte v primeru izrabljenosti ali poškodb na izolaciji.*

Če je napajalni kabel stroja poškodovan, ga mora zamenjati proizvajalec, servisni center ali druga usposobljena oseba.

### 5. IZREDNI POSEGI

Vsako operacijo vzdrževanja, ki ni opisana in v tem priročniku, mora opraviti vaš prodajalec.

Zaradi posegov, opravljenih v neprimernih prostorih ali ustanovah ali če jih opravijo neusposobljene osebe, propade vsaka oblika garancije.

### 6. SHRANJEVANJE

Ob zaključku vsakega dela morate s stroja skrbno očistiti prah in drobce ter popraviti ali zamenjati poškodovane dele.

Stroj morate hraniti na suhem mestu, zavarovanem pred vremenskimi vplivi in daleč od dosega otrok.

## 9. DODATKI

Tabela vsebuje seznam vseh razpoložljivih dodatkov z navedbo tistih, ki se uporabljajo na posameznem stroju in so označeni s simbolom "★".

**⚠ POZOR!** *Ker so izbor, namestitve in uporaba dodatka za montažo pri različnih načinih uporabe opravila, stvar samostojne*

*odločitve operaterja, si slednji prevzame odgovornost tudi za vse iz tega izhajajoče škode. V primeru dvomov ali slabega poznavanja specifikacije vsakega posameznega dodatka, se je treba posvetovati s svojim prodajalcem ali specializiranim vrtnarskim centrom.*



Šifra

Model

T 1.0 EJ

SGT 1000 J

118801750/0 (M8 x 1,25 dx M)

★

★

Любезный Покупатель,

прежде всего, мы хотим поблагодарить вас за выбор нашей продукции и желаем, чтобы использование вашей машины было удовлетворительным и соответствовало всем ожиданиям. Это руководство подготовлено для того, чтобы позволить вам лучше ознакомиться с машиной, и чтобы эффективно использовать ее в условиях безопасности; не забывайте, что руководство является неотъемлемой частью машины, держите его под рукой, чтобы к нему можно было обратиться в любой момент. Если вы хотите передать или одолжить машину в пользование другим лицам, передавайте вместе с ней данное руководство.

Эта новая машина, находящаяся в вашем распоряжении, спроектирована и изготовлена согласно действующим нормативным актам, что гарантирует ее безопасность и надежность при использовании, при условии, что в точности выполняются указания, изложенные в этом руководстве (предусмотренное использование); ее использование для любых других целей или несоблюдение правил техники безопасности, технического обслуживания или ремонта расценивается как "неправильное использование" и влечет за собой аннулирование гарантии и снимает с изготовителя любую ответственность, возлагая на пользователя ответственность за издержки в случае порчи имущества или получения травм третьими лицами.

В том случае, если вы обнаружите небольшое различие между находящимся в руководстве описанием и машиной, находящейся в вашем распоряжении, имейте в виду, что из-за непрерывного улучшения продукции, изложенная в данном руководстве информация может изменяться без предварительного уведомления и без обязательства ее обновления. Тем не менее, наиболее важные характеристики, относящиеся к безопасности и работе машины, остаются неизменными. В том случае, если у вас появились сомнения, свяжитесь со своим продавцом. Успешной работы!

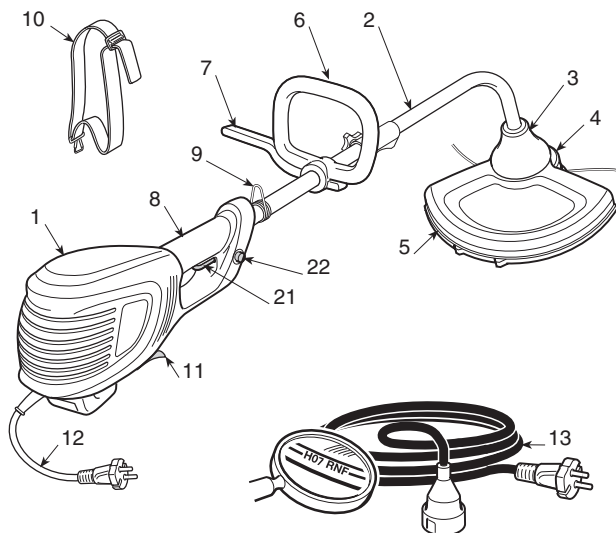
## СОДЕРЖАНИЕ

1. Идентификация основных частей .....	2
2. Символы .....	3
3. Меры предосторожности для обеспечения безопасности .....	4
4. Сборка машины .....	6
5. Подготовка к работе .....	7
6. Запуск - Останов двигателя .....	7
7. Пользование машиной .....	8
8. Техобслуживание и хранение .....	10
9. Дополнительные приспособления .....	10

# 1. ИДЕНТИФИКАЦИЯ ОСНОВНЫХ ЧАСТЕЙ

## ОСНОВНЫЕ ЧАСТИ

1. Моторный блок
2. Трансмиссионная трубка
3. Наконечник трансмиссионной трубки
4. Головка-держатель нити
5. Защита режущего узла
6. Передняя рукоятка
7. Ограждение
8. Задняя рукоятка
9. Точка присоединения (привязной системы)
10. Привязной
11. Табличка с данными
12. Кабель питания
13. Удлинитель (не входит в поставку)

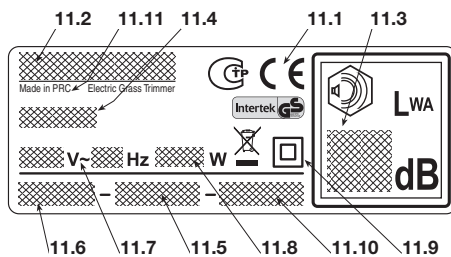



## ОРГАНЫ УПРАВЛЕНИЯ И ФУНКЦИОНАЛЬНЫЕ ЭЛЕМЕНТЫ

21. Рычаг выключателя
22. Предохранительная кнопка

## ТАБЛИЧКА С ДАННЫМИ

- 11.1) Маркировка ЕС
- 11.2) Наименование и адрес изготовителя
- 11.3) Уровень звуковой мощности (LWA), согласно директиве 2000/14/EC
- 11.4) Модель машины
- 11.5) Заводской номер
- 11.6) Год изготовления
- 11.7) Напряжение и частота питания
- 11.8) Мощность двигателя
- 11.9) Двойная изоляция
- 11.10) Код изделия
- 11.11) Страна изготовления



 Не выкидывайте электрическое оборудование вместе с обычным мусором! В соответствии с европейской директивой 2002/96/EG об утилизации старого электрического и электронного оборудования и её применения в соответствии с местными законами электрическое оборудование, бывшее в эксплуатации, должно утилизироваться отдельно безопасным для окружающей среды способом. Если электрооборудование выбрасывается на свалку или закапывается в землю, ядовитые вещества могут проникнуть в слой подземных вод и попасть в пищевые продукты, что приведет к нанесению ущерба вашему здоровью и хорошему самочувствию. Для получения более подробной информации по переработке этого изделия обращайтесь в учреждение, ответственное за переработку отходов, или в магазин.

Максимальные значения уровня шума и вибраций [1]	T 1.0 EJ SGT 1000 J	
	Уровень звукового давления на уши оператора – Неточность размеров	dB(A) dB(A)
Гарантируемый уровень акустической мощности (2000/14/CE)	dB(A)	96
Уровень вибрации – Неточность размеров	m/s <sup>2</sup> m/s <sup>2</sup>	2,56 1,5

[1]

**ПРЕДУПРЕЖДЕНИЕ:**

Указанный уровень вибрации был измерен стандартизованным инструментом и может использоваться как для сравнения с другим электрооборудованием, как для временной оценки нагрузки через уровень вибрации.

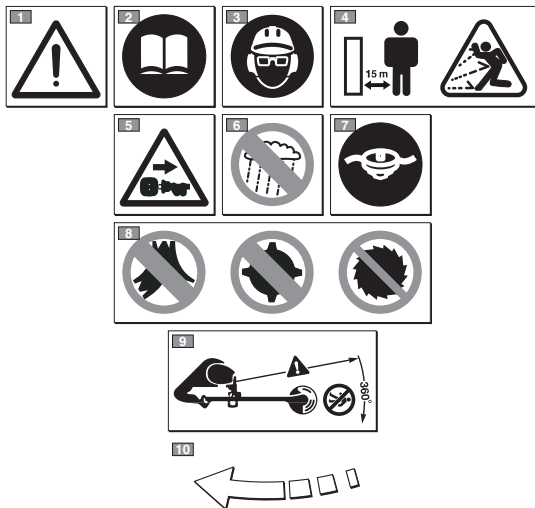
**ВНИМАНИЕ!**

Уровень вибрации может меняться в зависимости от применения машины и ее оснащения, и превышать указанный уровень. Необходимо установить правила техники безопасности для защиты пользователя, которые должны основываться на оценке нагрузки, сгенерированной вибрацией в фактических условиях эксплуатации. Для этого необходимо принять во внимание все этапы рабочего цикла, включая выключение и холостой ход.

Уровень шума машины может меняться в зависимости от того, как она применяется, находится она в рабочем или в минимальном режиме.

ТЕХНИЧЕСКИЕ ДАННЫЕ	T 1.0 EJ SGT 1000 J	
	Напряжение питания	V~
Частота питания	Hz	50
Мощность двигателя	W	1000
Ширина скашивания	cm	37
Вес	kg	4,70
Количество оборотов вхолостую	min <sup>-1</sup>	7000
Максимальная скорость вращения двигателя и режущего инструмента	min <sup>-1</sup>	7000

## 2. СИМВОЛЫ



- 1) Внимание! Опасность. Данная машина при неправильном использовании может быть опасной для Вас и для окружающих.
- 2) Прежде, чем пользоваться машиной, прочитайте руководство по эксплуатации.
- 3) Оператор, работающий на данной машине в нормальных условиях непрерывной работы в течение дня, может быть подвержен воздействию уровня шума, равного или превышающего 85 дБ (А). Использовать защиту для слуха, защитные очки и защитную каску.
- 4) Опасность отбрасывания предметов! Люди и домашние животные во время использования машины должны отойти на расстояние, поменьшей мере, в 15 м!
- 5) Извлекайте вилку из розетки перед выполнением обслуживания или если кабель поврежден.
- 6) Не подвергать воздействию дождя (или влажности).
- 7) На этой машине можно использовать только одну головку-держатель нити.
- 8) Не использовать ножи с острыми, металлическими или жесткими, или круглыми пильчатыми ножи.
- 9) Посторонние лица должны находиться далеко от оборудования.
- 10) Направление вращения режущего узла.

### 3. МЕРЫ ПРЕДОСТОРОЖНОСТИ ДЛЯ ОБЕСПЕЧЕНИЯ БЕЗОПАСНОСТИ

#### КАК СЛЕДУЕТ ЧИТАТЬ ЭТО РУКОВОДСТВО

В тексте Руководства некоторые абзацы, в которых изложена особая важная информация, помечены различным образом, имеющим следующее значение:

#### ПРИМЕЧАНИЕ

или

#### ВАЖНО

Содержит уточнения или другую ранее упомянутую информацию с целью избежания поломки машины или нанесения ущерба.

**⚠ ВНИМАНИЕ!** В случае несоблюдения имеется опасность получения телесных повреждений оператором или третьими лицами.

**⚠ ОПАСНОСТЬ!** В случае несоблюдения имеется опасность получения тяжелых телесных повреждений с летальным исходом оператором или третьими лицами.

#### ЭЛЕКТРИЧЕСКИЙ КРОМКОСТРОГАЛЬНЫЙ СТАНОК ПРАВИЛА БЕЗОПАСНОСТИ

**⚠ ВНИМАНИЕ!** Во время эксплуатации машины необходимо соблюдать правила техники безопасности. Прежде, чем включить машину, ознакомьтесь с указаниями по обеспечению безопасности оператора и окружающих. Руководство должно быть в хорошем состоянии для последующего использования.

Термин «электрическое оборудование», встречающийся в описании мер предосторожности, относится к вашему устройству, питающему от электросети.

- 1) **Предусмотренное использование машины:** т.е. «для кошения травы и недревесной растительности при помощи нейлоновой нити (например, краев газонов, клумб, у стен, оград или в других местах с ограниченным доступом после скашивания травы газонокосилкой)». Любое другое использование может быть опасным и повредить машину, это относится и к использованию дополнительных приспособлений, не упомянутых в настоящем руководстве. Входит в понятие ненадлежащего пользования (нан пример, но не только):
  - использование машины для подметания;
  - подравнивать изгородь или выполнять другие работы, при которых режущий узел находится не на уровне земли;
  - использовать машину в положении, когда режущий узел находится выше пояса оператора;
  - использовать машину для резки материалов, не имеющих растительного происхождения;
  - пользование машиной несколькими операторами.
- 2) Этот инструмент не предназначен для пользования лицами, (включая детей), с ограниченными физическими, сенсорными или психическими способностями, или по их неопытности или неосведомленности, за исключением пользования машиной под руководством или выполнением инструкций по пользованию данной аппаратурой лица, ответственного за их безопасность. Дети должны находиться под наблюдением с целью не позволять им пользоваться инструментом как игрушкой.
- 3) Остаточные риски: несмотря на соблюдение всех мер

предосторожности по безопасности, могут выявляться некоторые дополнительные риски:

- опасность получения травм пальцев и рук, если они участвуют во вращении нити головки
  - опасность получения травм ног, если нога получила удар нитью головки
  - проекция камней и почвы.
- 4) Пользоваться защитными очками.
  - 5) Ни в коем случае не разрешайте пользоваться машиной детям или лицам, недостаточно хорошо знакомым с правилами обращения с ней.
  - 6) Остановить машину немедленно, когда вблизи машины находятся лица, в частности, дети, или животные.
  - 7) Работайте только днем или при хорошем искусственном освещении.
  - 8) Не использовать машину в плохую погоду, особенно если возможны молнии.
  - 9) Перед использованием машиной и после любого удара проверять, чтобы не оставалось признаков износа или повреждения, и при необходимости выполнить необходимые ремонтные работы.
  - 10) Никогда не пользоваться машиной с поврежденными защитными устройствами или при их отсутствии.
  - 11) Всегда держите руки и ноги на расстоянии от режущего узла, особенно во время запуска двигателя.
  - 12) Уделять особое внимание травмам, исходящим от любого устройства защиты, предназначенного для отреза длины нити. После отпущения новой нити всегда останавливайте машину в рабочее положение, прежде чем запустить двигатель.
  - 13) Никогда не производите сборку металлических элементов скашивания.
  - 14) Никогда не пользоваться запчастями или комплектующими, не поставленными в комплекте или не рекомендованными производителем.
  - 15) Отсоедините машину от электросети перед проведением ее контроля, чистки или работы на ней, и когда машина не используется.
  - 16) Всегда убедиться в том, чтобы отверстия для прохода охлаждающего воздуха были всегда свободными.
  - 17) После каждого использования отсоединяйте машину от сети питания и обследуйте ее на наличие повреждений.
  - 18) Храните машину вне досягаемости детей.
  - 19) Триммеры с питанием от сети должны быть защищены исключительно авторизованными устройствами защиты.
  - 20) Использовать только запасные части и дополнительные приспособления, рекомендованные изготовителем.

#### ДОПОЛНИТЕЛЬНЫЕ ПРАВИЛА БЕЗОПАСНОСТИ

- 1) Внимательно прочитайте указания.
- 2) Ознакомьтесь с органами управления и надлежащим использованием машины.
- 3) Перед началом работы проверьте, чтобы кабель электропитания и удлинитель не имели признаков повреждения или старения.
- 4) Если удлинитель повреждается во время пользования, немедленно отсоедините его от электросети. НЕ ПРИКАСАТЬСЯ К НАБЕЛЮ ПЕРЕД ОТКЛЮЧЕНИЕМ УДЛИНИТЕЛЯ.
- 5) Никогда не пользоваться машиной, если кабели повреждены или изношены.
- 6) Внимание: режущий элемент продолжает вращаться даже после выключения двигателя.



- 7) *Держать удлинитель вдали от режущих элементов.*  
 8) *Включите питание прибора дифференциальным выключателем (RCD- Residual Current Device) с током разделения, не превышающим 30 мА.*

• **Порядок работы на кромкострогальном станке**

Во время работы встаньте в устойчивое и неподвижное положение и проявляйте осторожность.

- Избегайте, по возможности, работать на мокрой или скользкой почве, или на любой крутой или неустойчивой поверхности, не обеспечивающей устойчивости оператора во время работы.
- Никогда не бегите, обращайтесь повышенное внимание на неровности почвы и наличие возможных препятствий.
- Проведите оценку потенциальных рисков, связанных с обрабатываемой почвой, и примите необходимые меры предосторожности для обеспечения собственной безопасности, в особенности, на склонах, неровных, скользких или неустойчивых поверхностях.
- На склонах двигайтесь в поперечном направлении, не поднимаясь и не спускаясь, всегда находясь позади режущего приспособления.

Нельзя позволять работать с машиной людям, которые не в состоянии крепко удерживать ее двумя руками и/или находиться в устойчивом равновесии на ногах во время работы. Машина должна использоваться только одним человеком. Никогда не используйте машину если пользователь устал или плохо себя чувствует, или находится под воздействием лекарственных средств, наркотиков, алкоголя или веществ, снижающих его рефлексы и внимание;

• **Методика использования электрического кромкострогального станка**

Всегда соблюдайте правила безопасности и применяйте методы резки, наиболее подходящие для типа выполняемой работы в соответствии с указаниями и примерами, изложенными в руководстве по эксплуатации (см. гл. 7).

• **Перемещение электрического кромкострогального станка в условиях безопасности**

Каждый раз, когда требуется передвинуть или перевезти машину, следует:

- выключите двигатель, дождитесь останова режущего узла и отсоедините машину от электросети;
- взять машину, используя только рукоятки, и направить режущий узел в направлении, противоположном направлению движения. При перевозке машины на автотранспорте необходимо расположить ее таким образом, чтобы она ни для кого не представляла опасности, и прочно заблокировать ее.

• **Рекомендации для начинающих**

Прежде, чем впервые приступить к обрезке, рекомендуется лучше ознакомиться с машиной и наиболее подходящими методами резки, попробовать крепко ухватиться за машину и выполнить движения, необходимые для работы.

**ОБЩИЕ ПРАВИЛА ТЕХНИКИ БЕЗОПАСНОСТИ ПРИ РАБОТЕ С ЭЛЕКТРООБОРУДОВАНИЕМ**

1) **Безопасность рабочей зоны**

- a) **Содержите рабочую зону в чистоте.** На участках, где царит грязь и беспорядок, повышается риск несчастных случаев.
- b) **Не используйте электрооборудование во взрывоопасной**

среде, близости от горячих жидкостей, газа или пыли. Электрооборудование генерирует искры, которые могут привести к возгоранию пыли или паров.

- c) **Во время работы электрооборудования дети и посторонние лица должны находиться далеко от него.** Если вы отвлекетесь, то можете потерять контроль над оборудованием.

2) **Электрическая безопасность**

- a) **Вилка электрооборудования должна быть совместимой с розеткой. Никогда не вносите модификаций в конструкцию вилки. Не используйте адаптеры с заземленным электрооборудованием.** Немодифицированные вилки, совместимые с розеткой, снижают риск электрического удара.
- b) **Избегайте соприкосновения тела с такими заземленными поверхностями, как трубы, радиаторы, нухонные плиты, холодильники.** Риск электрического удара повышается при соприкосновении тела с заземлением.
- c) **Не оставляйте электрооборудование под дождем или в мокрой среде.** Вода, проникающая внутрь электрооборудования, повышает риск электрического удара.
- d) **Не используйте кабель ненадлежащим образом. Не используйте кабель для перемещения электрооборудования, не тяните его за кабель, в том числе для того, чтобы извлечь вилку из розетки. Кабель должен находиться далеко от источников тепла, масла, острых углов и подвижных узлов.** Поврежденный или запутанный кабель повышает риск электрического удара.
- e) **Во время использования электрооборудования вне помещения используйте провод-удлинитель, подходящий для использования на улице.** Использование провода-удлинителя, подходящего для использования на улице, снижает риск электрического удара.
- f) **Если нельзя избежать использования электрооборудования во влажной среде, используйте розетку с предохранительным дифференциальным выключателем (RCD-Residual Current Device).** Использование Устройства защитного отключения RCD снижает риск электрического удара.

3) **Личная безопасность**

- a) **Будьте внимательны, следите за своими действиями и ведите себя разумно во время использования электрооборудования. Не используйте электрооборудование, если вы устали или находитесь под воздействием наркотических веществ, алкоголя или лекарств.** Даже небольшая невнимательность во время использования электрооборудования может привести к серьезным травмам.
- b) **Используйте защитную одежду.** Всегда надевайте защитные очки. Используйте такого защитного снаряжения, как пылезащитные маски, обувь с нескользящей подошвой, элементы для защиты уха или наушники, снижает риск травм.
- c) **Избегайте самопроизвольного запуска. Удостоверьтесь, что выключатель находится в положении "OFF" («ВЫКЛ»), прежде чем вставить вилку в розетку, обхватить или переместить электрооборудование.** Перемещение электрооборудования, при котором палец находится на выключателе, а также его подключение к розетке, когда выключатель находится в положении "ON" («ВКЛ»), повышает риск несчастного случая.
- d) **Перед запуском электрооборудования уберите все ключи и регулировочные инструменты.** Ключ или инструмент при соприкосновении с вращающимся узлом может вызвать травмы.
- e) **Сохраняйте равновесие. Всегда прочно опирайтесь на опорную поверхность и сохраняйте надлежащее равновесие.** Это позволит лучше контролировать электрооборудование в непредвиденных ситуациях.

- f) Одевайтесь надлежащим образом. Не надевайте широкую одежду и драгоценности. Волосы, одежда и перчатки не должны находиться поблизости от подвижных узлов. Широкая одежда, драгоценности или длинные волосы могут застрять в подвижных узлах.
- g) При наличии устройств, которые должны быть подключены к установкам удаления и сбора пыли, удостоверьтесь, что они подключены и используются надлежащим образом. Применение этих устройств может снизить риски, связанные с пылью.
- 4) Эксплуатация и защита электрооборудования
- a) Не перегружайте электрооборудование. Используйте электрооборудование, предназначенное для данной работы. Правильно выбранное оборудование выполнит работу лучше и более безопасно, со скоростью, для которой оно было разработано.
- b) Не используйте электрооборудование, если выключатель не в состоянии правильно включить или выключить его. Электрооборудование, которое нельзя запустить при помощи выключателя, является опасным и нуждается в ремонте.
- c) Отсоедините вилку от розетки, прежде чем выполнить регулировку или смену приспособлений, а также прежде чем поместить электрооборудование на хранение. Эти предосторожные меры предосторожности снижают риск самопроизвольного запуска электрооборудования.
- d) Храните неиспользуемое электрооборудование вне досягаемости детей и не позволяйте использовать его людям, которые не ознакомились с работой оборудования и с находящимися на нем предупреждающими надписями. При неумелом использовании электрооборудование опасно.
- e) Проводите техническое обслуживание электрооборудования. Проверяйте соосность расположения подвижных узлов и свободу их перемещения, а также отсутствие поломки и других условий, которые могут повлиять на работу электрооборудования. При наличии повреждений необходимо отремонтировать электрооборудование, прежде чем использовать его. Многие несчастные случаи были вызваны недостаточным обслуживанием.
- f) Режущие органы должны быть заточены и чисты. Надлежащее обслуживание режущих органов, хорошая заточка режущих кромок предотвращают их заедание и облегчают контроль над ними.
- g) Используйте электрооборудование и соответствующие дополнительные приспособления в соответствии с предостерегающими указаниями, включая условия и тип выполняемой работы. Использование электрооборудования для целей, отличных от предусмотренной, может привести к опасной ситуации.
- 5) Техническая помощь
- a) Ремонт электрооборудования должен выполнять квалифицированный персонал, необходимо использовать исключительно оригинальные запасные детали. Это позволяет сохранить уровень безопасности электрооборудования.

## 4. СБОРКА МАШИНЫ

**⚠ ВНИМАНИЕ!** Уделяйте особое внимание монтажу узлов, чтобы не снизить уровень безопасности и эффективности машины; если у вас возникнут сомнения, обращайтесь в магазин.

**⚠ ВНИМАНИЕ!** Удостоверьтесь, что машина не подключена к розетке электропитания.

**⚠ ВНИМАНИЕ!** Распаковка и завершение монтажа должны выполняться на твердой и ровной поверхности, с расстеленным, достаточным для перемещения машины и ее упаковки, всегда пользуясь соответствующими инструментами.

Обработка в отходы упаковки должна производиться в соответствии с действующими местными нормами.

### 1. МОНТАЖ ПЕРЕДНЕЙ РУКОЯТКИ (Рис. 1)

- Установить нижнюю часть (3) с ограждением на трансмиссионную трубку.
- Установите переднюю рукоятку (4) при помощи винтов (5).

- Прежде, чем затянуть винты (5), правильно расположите рукоятку относительно трансмиссионной трубки.
- Затяните винты (5) до упора.

### 2. МОНТАЖ ШТОКА (Рис. 2)

- Вставить нижнюю часть штока (1) до щелчка стопорного стержня (2) в отверстие (3) штока. Для упрощения выполнения этой процедуры слегка поворачивать нижнюю часть (1) в обоих направлениях; о том, что шток вставлен до конца, свидетельствует то, что стержень (2) полностью вышел из отверстия (3).
- По завершении этой процедуры затянуть ручку (4) до упора.

### 3. МОНТАЖ ЗАЩИТЫ (Рис. 3)

**⚠ ВНИМАНИЕ!** Защита должна быть правильно установлена, чтобы были соблюдены требования безопасности, а нож для обрезки лески был расположен правильно.

- Установить защиту (1), закрепив ее четырьмя винтами (2).

#### **ВАЖНО**

После соединения защита должна всегда оставаться на месте.

## 5. ПОДГОТОВКА К РАБОТЕ

### 1. ПРОВЕРКА МАШИНЫ

**⚠ ВНИМАНИЕ!** Удостоверьтесь, что машина не подключена к розетке электропитания.

Перед началом работы следует:

- проверить, что напряжение и частота электросети соответствуют значениям, указанным на «Табличке с данными» (см. главу 1 - 11.8).
- проверить, что рычаг выключателя и предохранительная кнопка свободно перемещаются без форсировки, и что при отпускании они автоматически и быстро возвращаются в нейтральное положение;
- проверить, что рычаг выключателя должен оставаться заблокированным до тех пор, пока не будет нажата предохранительная кнопка;
- проверить, что каналы прохода воздуха для охлаждения не засорены;
- проверить, что кабель питания и удлинитель не повреждены;
- проверить, что рукоятки и защитные приспособления машины чистые и сухие, что они установлены правильно и прочно прикреплены к машине;
- проверить, что режущие приспособления и защита не повреждены;
- проверить, что на машине отсутствуют признаки износа или повреждения в результате ударов или вызванные другими причинами, и выполнить необходимый ремонт.

### 2. ЭЛЕКТРИЧЕСКИЕ СОЕДИНЕНИЯ

**⚠ ОПАСНОСТЬ!** Влажность и электричество несовместимы.

- Работа с электрическими кабелями и их подключение должны выполняться в сухих условиях.
- Розетка электропитания или кабель никогда не должны соприкасаться с влажной зоной (лужей или влажной землей).

Качество кабелей удлинителя должно быть не ниже типа **H07RN-F** или **H07VV-F** при минимальной площади сечения 1,5 мм<sup>2</sup> и максимальной рекомендуемой длине 30 м.

Во время работы кабель удлинителя не должен быть замотан во избежание перегрева.

**⚠ ОПАСНОСТЬ!** Постоянное подключение любого электрического аппарата к электросети здания должно быть выполнено квалифицированным электриком, в соответствии с действующими нормами. Неправильно выполненное соединение может нанести серьезный ущерб, в том числе вызвать смерть.

## 6. ЗАПУСК - ОСТАНОВ ДВИГАТЕЛЯ

### ЗАПУСК ДВИГАТЕЛЯ (Рис. 4)

Перед запуском двигателя:

- Закрепите кабель удлинителя (1) на держателе, расположенном на задней рукоятке.
- Подсоедините СНАЧАЛА вилку кабеля питания (2) к удлинителю (3), а ЗАТЕМ удлинитель к розетке электропитания (4).

Чтобы запустить двигатель:

- Крепко возьмите машину обеими руками.
- Нажмите предохранительную кнопку (5) и включите выключатель (6).

### ПРИМЕЧАНИЕ

При отпускании выключателя предохранительная кнопка разблокируется и двигатель остановится.

### ОСТАНОВ ДВИГАТЕЛЯ (Рис. 4)

Чтобы остановить двигатель:

- Отпустить выключатель (6).
- Отсоедините СНАЧАЛА удлинитель (3) от розетки электропитания (4), а ЗАТЕМ кабель питания (2) машины от удлинителя (3).

## 7. ПОЛЬЗОВАНИЕ МАШИНОЙ

**⚠ ВНИМАНИЕ!** Для обеспечения вашей безопасности и безопасности окружающих:

- 1) Помните, что оператор или пользователь машины несет ответственность за несчастные случаи или возникновение непредвиденных ситуаций, в результате которых могут пострадать третьи лица или их имущество.
- 2) Во время работы носить соответствующую одежду. Ваш продавец может предоставить Вам сведения о наиболее подходящих средствах защиты, гарантирующих безопасность во время работы.
- 3) Внимательно осмотрите рабочий участок и убедитесь все, что может быть выброшено машиной, либо повредить режущий узел (намни, ветки, проволоку, кости и т.д.).
- 4) Использовать держатель кабеля во избежание случайного открепления кабеля удлинителя, а также для обеспечения правильной установки в розетку без форсировки. Никогда не прикасайтесь к электрическому кабелю под напряжением с плохой изоляцией.
- 5) Помните о том, что режущий узел может отбрасывать материал.
- 6) Остановите двигатель и отсоедините машину от электросети:
  - если машина начинает аномально вибрировать: в этом случае, немедленно выявить причину вибраций и произвести необходимые проверки в специализированном центре;
  - каждый раз, когда машина остается без присмотра.

### ВАЖНО

Всегда помните о том, что электрический кромкострогальный станок при неправильном его использовании может мешать окружающим. Для того, чтобы не причинять беспокойства другим людям и не наносить вред окружающей среде:

- Избегайте использовать машину в таких условиях и в такое время, когда она может нарушить покой окружающих.
- Строго соблюдать действующие на местном уровне правила по вывозу отходов резки.
- Во избежание пожарной опасности, не оставляйте машину с горячим двигателем среди листьев или сухой травы.
- Строго соблюдать действующие на местном уровне правила по утилизации изношенных частей или любых элементов, наносящих ущерб окружающей среде.

**⚠ ВНИМАНИЕ!** Продолжительное воздействие вибрации может нанести ущерб нейроваскулярной системе (эти состояния известны как «синдром Рейно» или «белой руки»), особенно у людей, страдающих расстройством кровообращения. Симптомы могут проявляться на руках, запястьях и пальцах в виде потери чувствительности, онемения, зуда, боли, бледности и изменения структуры кожи. Эти симптомы могут усилиться под воздействием низкой температуры окружающей среды и/или слишком сильного сжатия рукоятки. При появлении симптомов следует снизить время использования машины и обратиться к врачу.

### 1. ЭКСПЛУАТАЦИЯ МАШИНЫ

**⚠ ВНИМАНИЕ!** - Во время работы необходимо всегда крепко удерживать машину обеими руками, режущий узел должен находиться ниже уровня пояса оператора.

Головка-держатель нити позволяет убрать высокую траву и недревесную растительность у оград, стен, фундаментов, тротуаров, вокруг деревьев и т.д. или полностью очистить определенный участок сада.

**⚠ ВНИМАНИЕ!** С этой машиной запрещается использовать металлические или жесткие ножи любого типа.

### 2. ИСПОЛЬЗОВАНИЕ ПРИВЯЗНОЙ СИСТЕМЫ (Рис. 5)

**⚠ ВНИМАНИЕ!** При использовании машина должна быть всегда прикреплена к правильно надетой привязной системе. Часто проверяйте действенность быстроразъемного крепления, позволяющего быстро снять ремни с машины в случае опасности.

Необходимо надеть привязную систему перед креплением машины к специальному соединению, требуется отрегулировать длину ремней в зависимости от роста и телосложения оператора.

Ремень (1) должен проходить через левое плечо, к правому боку.

Прикрепить карабин (2) к специальному креплению (3) на трансмиссионной трубке.

### 3. МЕТОДИКИ РАБОТЫ

**⚠ ВНИМАНИЕ!** *Использовать ТОЛЬКО нейлоновые нити. Использование металлических нитей, пластифицированных металлических нитей и/или неподходящих для головки может привести к получению серьезных травм.*

Во время использования рекомендуется останавливать двигатель и периодически удалять сорную траву, прилипшую к машине, во избежание перегрева, вызванного травой, застрявшей под защитным приспособлением.

Удалите застрявшую траву при помощи отвертки.

**⚠ ВНИМАНИЕ!** *Не используйте машину для уборки мусора, наклоняя головку-держатель нити. Мощный двигатель может отбрасывать предметы и небольшие камни на расстояние более 15 м, что может привести к нанесению ущерба или травм людям.*

#### • Стрижка при передвижении (Кошение) (Рис. 6)

Перемещайтесь обычным шагом, выполняя дугообразные движения из стороны в сторону, как при работе обычной косой, режущий узел должен быть расположен параллельно земле.

Постарайтесь сначала подстригать небольшие участки на правильной высоте, удерживайте головку на постоянной высоте от поверхности земли.

Для стрижки в тяжелых условиях может потребоваться наклонить головку-держатель нити влево приблизительно на 30°.

**⚠ ВНИМАНИЕ!** *Не выполняйте действия в этом порядке, если существует риск отбрасывания предметов, которые могут нанести травмы людям или животным, либо нанести ущерб.*

#### • Стрижка у заборов / фундаментов (Рис. 7)

Медленно продвигайте режущую головку к заборам, столбам, камням, стенам и т.д., не сталкиваясь с ними.

Если нить коснется твердого препятствия, она может порваться или протереться; если она зацепится за ограждение, она может резко порваться.

В любом случае, стрижка вокруг тротуаров, фундаментов, стен и т.д. подвергает нить быстрому износу.

#### • Стрижка вокруг деревьев (Рис. 8)

Обходите дерево слева направо, медленно приближаясь к стволу таким образом, чтобы нить не касалась дерева, удерживая головку-держатель нити слегка наклоненной вперед.

Помните, что нейлоновая нить может срезать или повредить небольшие кусты, и что удары нейлоновой нити по стволам кустов и деревьев с нежной корой могут серьезно повредить растения.

#### • Регулировка длины нити во время работы (Рис. 9)

Эта машина оснащена головкой “Ударяй и работай” (Tap & Go).

Для того, чтобы выпустить леску, нужно ударить головку-держатель лески о землю, когда двигатель работает; леска выходит автоматически, а нож отрезает лишнюю часть.

Если вышел недостаточно длинный кусок лески:

– выключить двигатель и отсоединить удлинитель от электросети;

– нажать на заднюю часть головки и энергично потянуть за края лески, вытянув леску требуемой длины.

Если леска закончилась, необходимо заменить катушку.

**⚠ ВНИМАНИЕ!** *После каждого обслуживания режущей головки всегда устанавливайте машину в рабочее положение, прежде чем запустить двигатель.*

### 4. ОКОНЧАНИЕ РАБОТЫ

Закончив работу:

– Остановить двигатель, как указано раньше (Гл. 6).

**⚠ ВНИМАНИЕ!** *Дайте остыть двигателю перед перемещением машины в любое помещение. Для снижения пожарной опасности очистите машину от остатков травы, листьев или избытка смазки; не оставляйте контейнеры с отходами резки в помещении.*

## 8. ТЕХОБСЛУЖИВАНИЕ И ХРАНЕНИЕ

**⚠ ВНИМАНИЕ!** Для обеспечения вашей безопасности и безопасности окружающих:

- После каждого использования отсоединяйте машину от сети питания и обследуйте ее на наличие повреждений.
- Правильное техобслуживание является основополагающим для сохранения первоначальных эксплуатационных характеристик и надежности при работе машины.
- Следите за тем, чтобы гайки и винты были затянуты, для уверенности в том, что машина всегда безопасна при работе.
- Ни в коем случае не использовать машину с износившимися или поврежденными частями. Поврежденные детали следует всегда заменять, их никогда не ремонтируют.
- Используйте только оригинальные запчасти. Запчасти не равноценного качества могут привести к повреждению машины и к возникновению опасных ситуаций.

**⚠ ВНИМАНИЕ!** Во время операций техобслуживания, отсоедините машину от электросети.

### 1. ОХЛАЖДЕНИЕ ДВИГАТЕЛЯ

Во избежание перегрева и повреждения двигателя воздухозаборные решетки для охлаждения должны всегда содержаться в чистоте, на них не должно быть опилок и отходов.

### 2. ЗАМЕНА КАТУШКИ ГОЛОВКИ (Рис. 10)

- Выполнить последовательность, указанную на рисунке.

### 3. ЗАТОЧКА НОЖА ДЛЯ ОБРЕЗКИ НИТИ (Рис. 11)

- Отвинтите два винта (1) и снимите нож для обрезки

лески (2) с защиты (3).

- Зажмите нож для обрезки нити в тиски, заточите его плоским напильником, обращая внимание на правильность угла заточки.
- Вновь установите нож на защиту.

### 4. ЭЛЕКТРИЧЕСКИЕ КАБЕЛИ

**⚠ ВНИМАНИЕ!** Периодически проверяйте состояние электрических кабелей и заменяйте их в случае износа или повреждения изоляции.

Если кабель питания машины поврежден, его замену должен осуществлять изготовитель, сервисный центр или лицо, имеющее соответствующую квалификацию.

### 5. ЧРЕЗВЫЧАЙНОЕ ТЕХОБСЛУЖИВАНИЕ

Любая операция по техобслуживанию, не описанная в настоящем руководстве, должна выполняться только Вашим продавцом.

Операции, выполненные в неподходящих для этого структурах или неквалифицированными людьми, приводят к аннулированию гарантии в любой форме.

### 6. ХРАНЕНИЕ

Всякий раз после работы тщательно очищайте машину от пыли и обломков, ремонтируйте или заменяйте поврежденные детали.

Машину необходимо хранить в сухом месте, защищенном от атмосферного воздействия и недоступном для детей.

## 9. ДОПОЛНИТЕЛЬНЫЕ ПРИСПОСОБЛЕНИЯ

В таблице указан перечень дополнительных приспособлений с пометкой, на какой машине их можно применять – они отмечены символом “\*”.

**⚠ ВНИМАНИЕ!** Поскольку выбор, монтаж и эксплуатацию устанавливаемого дополнительного приспособления для различного при-

менения пользователь выполняет самостоятельно, он же несёт и всю ответственность за ущерб, из этого вытекающий. В случае сомнений или незнания характеристик каждого приспособления, обращайтесь в магазин или в специализированный центр по садоводству.



Код

Модел

T 1.0 EJ

SGT 1000 J

118801750/0 (M8 x 1,25 dx M)

\*

\*

Poštovani,

želimo vam se prije svega zahvaliti što ste odabrali naše proizvode; nadamo se da ćete biti vrlo zadovoljni ovim strojem te da će ispuniti sva vaša očekivanja. Ovaj priručnik je sastavljen u cilju da vam omogućí što bolje poznavanje vašeg stroja kao i siguran i učinkovit rad s njim; ne zaboravite da isti čini sastavni dio samog stroja pa ga stoga uvijek držite pri ruci, da bi u bilo kojem trenutku mogli potražiti željene informacije. Ukoliko stroj želite prodati ili posuditi drugima, priložite mu i ovaj priručnik.

Vaš novi stroj projektiran je i izrađen prema važećim propisima te se time smatra sigurnim i pouzdanim, pod uvjetom da se pridržavate svih uputa sadržanih u ovom priručniku (predviđena uporaba); bilo kakva druga uporaba ili nepridržavanje navedenih sigurnosnih mjera pri uporabi, održavanju i popravku smatra se «neprimjerenom uporabom» te snosi prekid jamstva i odricanje svake odgovornosti proizvođača, čime svi troškovi nastali uslijed oštećenja ili povreda samog korisnika ili drugih osoba prelaze na teret korisnika.

Ukoliko ovaj opis ne odgovara u potpunosti vašem stroju, imajte na umu da su radi kontinuiranog poboljšanja proizvoda informacije sadržane u ovom priručniku podložne promjenama bez prethodne obavijesti ili obveze ažuriranja, pri čemu su zadržane bitne značajke glede sigurnosti i rada stroja. U slučaju dvojbe obratite se vašem preprodavaču. Želimo vam ugodan rad!

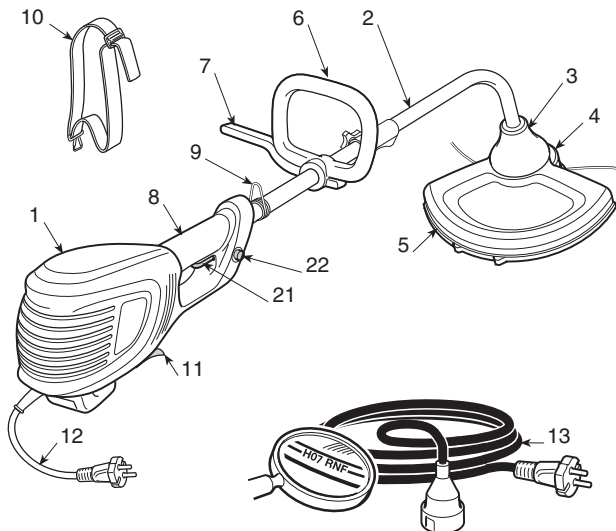
## KAZALO

1. Raspoznavanje glavnih dijelova .....	2
2. Simboli .....	3
3. Sigurnosna upozorenja .....	4
4. Montaža stroja .....	6
5. Priprema za rad .....	7
6. Pokretanje – Zaustavljanje motora .....	7
7. Uporaba stroja .....	8
8. Održavanje i čuvanje .....	10
9. Dodatna oprema .....	10

# 1. RASPOZNAVANJE GLAVNIH DIJELOVA

## GLAVNI DIJELOVI

1. Motor
2. Pogonska cijev
3. Završetak pogonske cijevi
4. Glava s reznom niti
5. Štitnik rezne glave
6. Prednja ručka
7. Štitnik
8. Stražnja ručka
9. Mjesto za pripočavanje (zaštitnog pojasa)
10. Zaštitni pojas
11. Pločica s podacima
12. Električni kabel
13. Produžni kabel (nije sadržan u opremi)

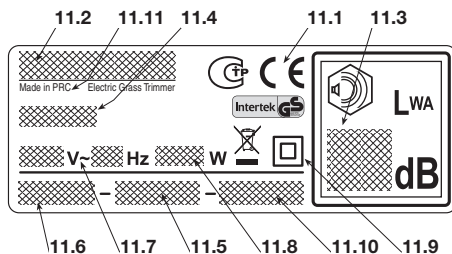


## UPRAVLJAČKI UREĐAJI I FUNKCIONALNI ELEMENTI

21. Ručica prekidača
22. Sigurnosni gumb

## PLOČICA S PODACIMA

- 11.1) Oznaka sukladnosti EZ
- 11.2) Naziv i adresa proizvođača
- 11.3) Razina zvučne snage LWA u skladu s direktivom 2000/14/EZ
- 11.4) Model stroja
- 11.5) Serijski broj
- 11.6) Godina proizvodnje
- 11.7) Napon i frekvencija mrežnog napajanja
- 11.8) Snaga motora
- 11.9) Dvostruka izolacija
- 11.11) Šifra Artikla
- 11.11) Zemlja proizvodnje



⚠ Električnu opremu ne odlagati zajedno s kućnim otpacima! U skladu s Europskom direktivom 2002/96/EG o otpadnim električnim i elektroničkim strojevima i njezinoj primjeni u nacionalnom pravu, istrošena električna oprema se mora sakupljati odvojeno i vratiti u ekološki pogon za recikliranje. U slučaju odlaganja električkog otpada na odlagalište otpada ili na tlo, štetne tvari mogu dospjeti do vodenog sloja i tako ući u hranidbeni lanac, ugrožavajući vaše zdravlje. Za detaljnije informacije o zbrinjavanju ovog proizvoda, obratite se nadležnom zavodu za gospodarenje otpadom iz domaćinstva ili vašem preprodavaču.



Maksimalne vrijednosti buke i vibracija [1]	T 1.0 EJ SGT 1000 J	
	Razina zvučnog tlaka – Mjerna nesigurnost	dB(A) dB(A)
Zajamčena razina zvučne snage (2000/14/EZ)	dB(A)	96
Razina vibracija – Mjerna nesigurnost	m/s <sup>2</sup> m/s <sup>2</sup>	2,56 1,5

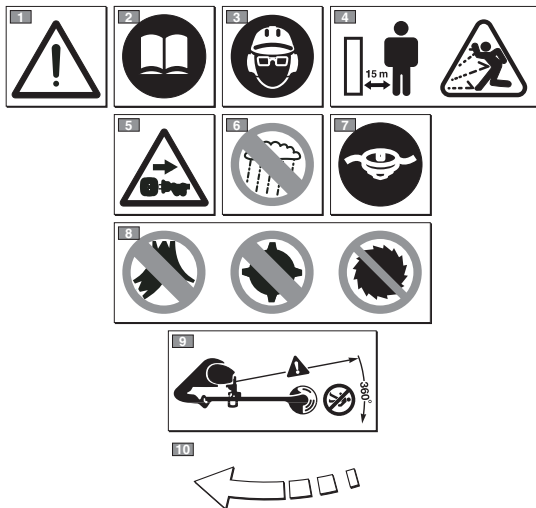
[1]  
**Pozor:**  
 Naznačena vrijednost vibracija ustanovljena je standardiziranom opremom i može se koristiti kako za usporedbu s drugim električnim aparatima, tako i za privremenu procjenu opterećenja putem vibracija.

**POZOR!**  
 Ovisno o korištenju stroja i njegove opreme, vrijednost vibracija može biti drugačija te biti i viša od one naznačene. Potrebno je utvrditi sigurnosne mjere radi zaštite korisnika, na temelju procjene opterećenja kojeg stvaraju vibracije u stvarnim uvjetima korištenja. U vezi s tim treba uzeti u obzir sve faze radnog ciklusa, kao na primjer isključivanje ili rad na prazno.

Vrijednost buke se može mijenjati ovisno o korištenju stroja, za vrijeme rada ili na minimumu.

TEHNIČKI PODACI	T 1.0 EJ SGT 1000 J	
Napon mrežnog napajanja	V~	230
Frekvencija mrežnog napajanja	Hz	50
Snaga motora	W	1000
Širina rezanja	cm	37
Težina	kg	4,70
Broj okretaja na prazno	min <sup>-1</sup>	7000
Maksimalna brzina rotacije motora i alata	min <sup>-1</sup>	7000

## 2. SIMBOLI



- 1) Pozor! Opasnost. Nepravilno rukovanje strojem može izazvati opasnost za samog korisnika iza druge osobe.
- 2) Prije uporabe stroja pročitajte priručnik za uporabu.
- 3) Tijekom rada s ovim strojem u normalnim uvjetima neprekidne dnevne uporabe, korisnik se izlaže razini buke jednakoj ili višoj od 85 dB (A). Koristite zaštitu za uši, zaštitne naočale i zaštitni šljem.
- 4) Opasnost od izbacivanja predmeta! Osobe idomaće životinje moraju biti udaljene najmanje 15 m za vrijeme rada sa strojem!
- 5) Ako je kabel oštećen, prije nego što se prihvatite održavanja izvadite utikač iz napajanja.
- 6) Ne izlažite kiši (ili vlazi).
- 7) Na ovom stroju se smije koristiti samo jednaglava s reznom nit.
- 8) Ne koristite noževe s krakovima, metalne ilikrute, kao ni nazubljene kružne noževe.
- 9) Nazočne osobe moraju se držati na udaljenosti.
- 10) Smjer okretanja rezne glave.

### 3. SIGURNOSNA UPOZORENJA

#### KAKO SE SLUŽITI PRIRUČNIKOM

Pojedina poglavlja u tekstu priručnika, koja sadrže informacije od posebne važnosti, označena su opaskama različitog stupnja, a sa sljedećim značenjem:

#### NAPOMENA

ili

#### VAŽNO

Navodi detalje ili druge elemente u vezi s već prethodno naznačenim, u svrhu izbjegavanja oštećenja stroja ili uzrokovanja štete.

#### POZOR!

Mogućnost nanošenja ozljeda sebi ili drugim osobama u slučaju nepoštivanja pravila.

#### OPASNOST!

Mogućnost nanošenja teških ozljeda opasnih po život sebi ili drugim osobama u slučaju nepoštivanja pravila.

#### ELEKTRIČNI RUBNI ŠIŠAČ TRAVE SIGURNOSNA UPOZORENJA

#### POZOR!

Za vrijeme uporabe stroja obvezno je poštivanje pravila sigurnosti. Prije stavljanja stroja u rad, pročitajte naputke o vašoj sigurnosti i o sigurnosti osoba koje ne obavljaju radove. Naputke dobro čuvajte radi daljnje uporabe.

Naziv «električni alat» naveden u upozorenjima odnosi se na vaš uređaj s napajanjem iz električne mreže.

- Predviđena uporaba stroja:** za košenje trave i travnate vegetacije pomoću najlonske niti (npr. uz rubove gredica, nasada, zidova, ograda ili pak na ograničenim zelenim površinama, radi završne obrade nakon rada s kosačicom). **Bilo kakva druga uporaba stroja, kao i primjena pribora koji nije izričito naveden u ovom priručniku, može biti opasna i prouzročiti oštećenje stroja.** Neprimjerena uporaba obuhvaća (na primjer, ali ne i samo):
  - korištenje stroja za pometanje;
  - uređivanje živica ili druge poslove kod kojih se rezna glava ne koristi u razini terena;
  - uporabu stroja s reznom glavom iznad crte rukovateljevog pojasa;
  - uporabu stroja za rezanje materijala koji nisu biljnog podrijetla;
  - korištenje stroja od strane više osoba istovremeno.
- Ovaj aparat nije namijenjen za uporabu od strane osoba (uključujući djecu) sa smanjenim tjelesnim, osjetilnim ili mentalnim sposobnostima, odnosno bez iskustva i znanja, osim ako ih osoba odgovorna za njihovu sigurnost ne nadzire ili ne uputi na uporabu aparata. Djecu treba nadzirati kako bi se osiguralo da se ne igraju s aparatom.

- Ostale opasnosti:** usprkos poštivanju svih sigurnosnih propisa, mogu postojati i neke dodatne opasnosti:
  - opasnost od ozljede prstiju i ruku ako ih zahvati glava s reznom niti koja se okreće
  - opasnost od ozljede stopala ako ih udari glava s reznom niti
  - odbacivanje kamenja i zemlje.
- Nosite zaštitne naočale.
- Nikada ne dopustite da stroj koriste djeca ili osobe koje nisu dovoljno upoznate s uputama.
- Nemojte koristiti stroj ako se u blizini nalaze osobe, naročito djeca ili životinje.
- Radite samo uz dnevno svjetlo ili uz dobru rasvjetu.
- Nemojte koristiti stroj po ružnom vremenu, naročito ako postoji vjerojatnost sijevanja.
- Prije korištenja stroja i nakon bilo kakvog udara, provjerite da na njemu nema znakova istrošenosti ili oštećenja te izvršite potrebne popravke.
- Nemojte nikad koristiti stroj ako su zaštitne oštene ili ih nema.
- Ruke i noge treba uvijek držati podalje od rezne glave, a posebice prilikom pokretanja motora.
- Pazite da se ne ozljedite bilo kakvom napravom predviđenom za rezanje niti na dužinu. Nakon otpuštanja nove niti a prije pokretanja motora, stroj uvijek ponovno stavite u radni položaj.
- Nemojte nikad sklapati metalne rezne elemente.
- Nemojte nikad koristiti rezervne dijelove ili dodatnu opremu koje ne dostavlja ili ne preporučuje proizvođač.
- Iskopčajte stroj iz električne mreže prije provjere, čišćenja ili rada na njemu, kao i kad ga ne koristite.
- Uvijek se uvjerite da u kanalima kroz koje prolazi zrak za hlađenje nema trunaka.
- Nakon svake uporabe, iskopčajte stroj iz električne mreže i provjerite da nema oštećenja.
- Stroj čuvajte izvan dohvata djece.
- Trimere s mrežnim napajanjem smiju popravljati samo ovlašteni popravljaji.
- Koristite samo rezervne i dodatne dijelove koje preporučuje proizvođač.

#### DODATNE SIGURNOSNE UPUTE

- Pažljivo pročitajte upute.
- Upoznajte se s načinom upravljanja i primjerenom uporabom stroja.
- Prije početka rada, provjerite da napojni i produžni kabeli ne pokazuju znakove oštećenja ili dotrajalosti.
- Ako se produžni kabel tijekom uporabe ošteti, odmah ga iskopčajte iz električne mreže. **NE MOJTE DIRATI KABEL PRIJE NEGO ŠTO ISKOPČATE PRODUŽNI KABEL.**
- Nemojte nikad koristiti stroj ako su kabeli oštećeni ili istrošeni.
- Pozor: rezni element se nastavlja okretati i nakon gašenja motora.
- Produžni kabel držite daleko od reznih eleme-

nata.

**8) Napajati uređaj preko jednog diferencijalnog sistema (RCD - Residual Current Device) sa strujom na prekid koja na prelazi 30 mA.**

**• Kako rukovati s električnim rubnim šišačem**

Za vrijeme uporabe, zauzmite čvrst i stabilan položaj te budite uvijek na oprezu.

- Treba, koliko je moguće, izbjegavati rad na mokrom ili klizavom tlu i općenito na neravnom ili strmom terenu gdje rukovatelju nije zajamčena stabilnost pri radu.
- Nikada ne trčite, već hodajte i pripazite na nepravilnosti terena i eventualne prepreke na njemu.
- Procijenite potencijalne opasnosti na terenu koji namjeravate obraditi i poduzmite sve potrebne mjere kako bi osigurali vlastitu sigurnost, i to posebno na strmim, neravnim, klizavim ili pomičnim terenima.
- Pri radu na strminama krećite se poprečno u odnosu na nagib, a nikako uzlazno ili silazno, pri čemu se uvijek morate držati s donje strane u odnosu na reznu glavu.

Stroj ne smiju koristiti osobe koje ga nisu u stanju čvrsto držati objema rukama i/ili stabilno održavati ravnotežu na nogama tijekom rada.

Stroj smije koristiti samo jedna osoba.

Stroj se ne smije koristiti ako se rukovatelj osjeća umorno ili loše ili ako se nalazi pod utjecajem lijekova, droga, alkohola ili štetnih tvari koje mogu smanjiti psihofizičke sposobnosti.

**• Način uporabe električnog rubnog šišača**

Uvijek se pridržavajte sigurnosnih upozorenja i primjenjujte one tehnike rezanja koje najbolje odgovaraju vrsti posla, a sve prema nupcima i primjerima navedenim u uputama za uporabu (vidi pog. 7).

**• Sigurno postupanje s električnim rubnim šišačem**

Svaki put kada je stroj potrebno pomicati ili prevoziti potrebno je:

- ugasiti motor, pričekati da se rezna glava zaustavi te stroj iskopčati iz električne mreže;
- uhvatiti stroj isključivo za ručke i okrenuti reznu glavu obrnuto od smjera kretanja.

Ukoliko se stroj prevozi u vozilu, treba ga postaviti tako da ne predstavlja opasnost ni za koga i čvrsto zablokirati.

**• Preporuke za početnike**

Prije nego što po prvi puta pristupite kosidbi, uputno je da steknete dovoljno poznavanje stroja i najpovoljnijih tehnika košnje. U tu svrhu, vježbajte čvrsto držanje stroja i pokrete koji se zahtijevaju prilikom rada.

**OPĆA SIGURNOSNA UPOZORENJA ZA ELEKTRIČNE ALATE**

**1) Sigurnost radnog prostora**

- a) **Radni prostor održavajte čistim.** U neurednim ili prljavim prostorima povećana je mogućnost nezgoda na radu.
- b) **Električni alat ne smije se koristiti u prostorima u kojima prijeti opasnost od eksplozije, u blizini za-**

paljivih tekućina, plina ili prašine. Električni alati proizvode iskre koje mogu zapaliti prašinu ili paru.

- c) **Za vrijeme rada s električnim alatom, ne dopuštajte pristup djeci i nazočnim osobama.** Skretanjem pozornosti na druge mogli bi izgubiti kontrolu nad strojem.

**2) Električna sigurnost**

- a) **Utikač električnog alata mora odgovarati električnoj utičnici. Nemojte nikada izmjenjivati utikač. Za rad s električnim alatom koji ima uzemljenje, ne koristite adaptere.** Uporabom neizmijenjenih i prikladnih utikača smanjuje se opasnost od električnog udara.
- b) **Izbjegavajte dodir tijela s provodnim površinama ili površinama s uzemljenjem, kao što su cijevi, radiatorji, štednjaci, hladnjaci.** U slučaju dodira tijela s provodnim površinama ili površinama s uzemljenjem povećava se opasnost od električnog udara.
- c) **Električni alat ne izlažite kiši i ne koristite u mokrim prostorima.** Prodiranje vode u električni alat povećava opasnost od električnog udara.
- d) **Ne koristite kabel na neprimjeren način. Kabel se ne smije koristiti za prenošenje alata niti ga se smije povlačiti pri iskopčavanju iz utičnice. Kabel treba držati podalje od izvora topline, masnoća, ispušnih bridova ili dijelova u kretanju.** Oštećeni ili zapleteni kabel povećava opasnost od električnog udara.
- e) **Pri uporabi električnog alata na otvorenom, koristite prikladan produžni kabel za vanjsku uporabu.** Uporabom prikladnog produžnog kabla smanjuje se opasnost od električnog udara.
- f) **Ukoliko je neizbježna uporaba električnog alata u vlažnom prostoru, koristite električnu utičnicu zaštićenu diferencijalnom sklopkom (RCD - Residual Current Device).** Uporabom RCD-a smanjuje se opasnost od električnog udara.

**3) Osobna sigurnost**

- a) **Valja biti na oprezu, kontrolirati ono što se radi te razumno koristiti električni alat. Ne koristite električni alat kada ste umorni ili pod utjecajem droge, alkohola ili lijekova.** Trenutak nepažnje za vrijeme rada s električnim alatom može prouzrokovati teške tjelesne ozljede.
- b) **Koristite zaštitnu odjeću. Uvijek nosite zaštitne naočale.** Korištenjem zaštitne opreme, kao što su maske protiv prašine, protuklizna obuća, zaštitne kacige ili slušalice za uši, smanjuje se mogućnost tjelesnih ozljeda.
- c) **Pripazite na slučajno pokretanje motora. Provjerite da li je prekidač u položaju «OFF» prije nego što ukopčate utikač, ili kada želite uhvatiti ili prijeneti električni alat.** Mogućnost nezgoda povećava se ako električni alat prenosite s prstom položenim na prekidač ili ako alat ukopčavate u utičnicu kada je prekidač u položaju «ON».
- d) **Prije uključivanja električnog alata uklonite sve ključeve i alatke za podešavanje.** Ključ ili drugi alat koji ostane u dodiru s okretnim dijelom, može prouzrokovati tjelesne ozljede.
- e) **Ne gubite ravnotežu. Uvijek održavajte potrebnu ravnotežu i prikladan oslonac.** Time se omogućava bolja kontrola alata u neočekivanim situacijama.
- f) **Odjenite prikladnu odjeću. Ne nosite široku odjeću ili nakit. Kosu, odjeću i rukavice držite podalje**

od dijelova u kretnji. Raspuštena odjeća, nakit ili dugačka kosa mogli bi se zaplesti u dijelove u kretnji.

- g) **Ako postoje uređaji koje treba spojiti na sustave za izvlačenje i sakupljanje prašine, uvjerite se da su oni spojeni i koriste se na primjeren način.** Uporaba tih uređaja može smanjiti opasnosti vezane uz prašinu.
- 4) **Uporaba i čuvanje električnog aparata**
- a) **Električni alat ne smije se preopterećivati. Upotrijebite prikladan električni alat za rad.** Prikladan električni alat bolje će obaviti posao, na siguran način te brzinom za koju je projektiran.
- b) **Ne koristite električni aparat, ako ga nije moguće uključiti ili isključiti pomoću prekidača.** Električni alat koji se ne može uključiti pomoću prekidača opasan je i treba ga popraviti.
- c) **Prije bilo kakve regulacije, zamjene pribora ili prije odlaganja samog električnog aparata, iskopčajte utikač iz električne utičnice.** Ove preventivne mjere sigurnosti smanjuju opasnost od slučajnog pokretanja električnog aparata.
- d) **Nekorištene električne alate odložite izvan dohvata djece i ne dopuštajte uporabu električnog alata osobama koje nisu upućene u njegov rad i nisu upoznate s ovim uputama.** Rukovanje električnim alatima od strane neiskusnih korisnika predstavlja opasnost.
- e) **Vodite brigu o održavanju električnih alata. Provjerite usklađenost i slobodno kretanje pokretnih**

dijelova, utvrdite da na sastavnim dijelovima nema napuknuća te ispitajte sve uvjete koji bi mogli utjecati na rad električnog alata. U slučaju oštećenja, električni alat treba popraviti prije ponovne uporabe. Nedostatan održavanje uzrok je mnogim nezgodama.

- f) **Rezne dijelove održavajte oštrima i čistima.** Primjerenim održavanjem reznih dijelova uz dobro naoštrene rezne elemente smanjuje se mogućnost njihovog zaglavlivanja te se poboljšava kontrola nad njima.
- g) **Električni alat i njegov pribor koristite prema priloženim uputama, imajući u vidu uvjete i vrstu rada koji namjeravate obavljati.** Uporaba električnog aparata u svrhe za koje nije predviđen može dovesti do opasnih situacija.
- 5) **Tehnička podrška**
- a) **Električni alat smije popravljati samo kvalificirano osoblje i to uz uporabu isključivo originalnih rezervnih dijelova.** Na taj će se način omogućiti održavanje sigurnosti električnog alata.

## 4. MONTAŽA STROJA

**⚠ POZOR!** *Potrebna je maksimalna pozornost pri montiranju sastavnih dijelova kako se ne bi ugrozila sigurnost i učinkovitost stroja; u slučaju dvojbi obratite se vašem prodavaču.*

**⚠ POZOR!** *Provjerite da stroj nije priključen na električnu utičnicu.*

**⚠ POZOR!** *Raspakiranje, kao i dovršavanje montaže treba izvršiti na ravnoj i čvrstoj površini, s dovoljno prostora za pomicanje stroja i ambalaže te služeći se uvijek primjerenim alatima.*

Ambalažu treba zbrinuti sukladno lokalnim propisima na snazi.

### 1. MONTAŽA PREDNJE RUČKE (SI. 1)

- Namjestite donji dio (3) s branikom na pogonsku cijev.
- Montirajte prednju ručku (4) pomoću vijaka (5).

- Prije pritezanja vijaka (5), pravilno okrenite ručku u odnosu na prijenosnu cijev.

- Pritegnite u potpunosti vijke (5).

### 2. MONTAŽA OSOVINE (SI. 2)

- Potisnite donji dio osovine (1) tako da zaporni klin (2) preskoči u otvor (3) na osovini. Umetanje klina olakšat ćete laganim okretanjem donjeg dijela osovine (1) u oba smjera; potpuno umetnuti klin (2) mora u cijelosti izlaziti iz otvora (3).

- Po obavljenom uvlačenju, pritegnite ručicu (4) do kraja.

### 3. MONTAŽA ŠTITNIKA (SI. 3)

**⚠ POZOR!** *Štitnik mora biti pravilno montiran kako bi se poštivali sigurnosni uvjeti i točan položaj rezača niti.*

- Montirajte štitnik (1) i pričvrstite ga pomoću četiri vijka (2).

**VAŽNO**

*Nakon spajanja, štitnik mora ostati stalno montiran.*

## 5. PRIPREMA ZA RAD

### 1. PROVJERA STROJA

**⚠ POZOR!** *Provjerite da stroj nije priključen na električnu utičnicu.*

Prije početka rada, potrebno je:

- provjeriti da li napon i frekvencija električne mreže odgovaraju vrijednostima označenim na «Pločici s podacima» (vidi pog. 1 - 11.8).
- provjerite pomiču li se ručica prekidača i sigurnosni gumb slobodno, bez napora te da li se pri otpuštanju automatski i brzo vraćaju u neutralan položaj;
- provjeriti da li ručica prekidača ostaje blokirana, ukoliko se ne pritisne sigurnosni gumb;
- provjeriti da kanali kroz koje prolazi zrak za hlađenje nisu zatvoreni;
- provjeriti da napojni kabel i produžni kabel nisu oštećeni;
- provjeriti da li su ručke i štitnici stroja čisti i suhi, pravilno montirani i dobro pričvršćeni na stroj.
- provjeriti da rezne glave i štitnici nisu oštećeni;
- provjeriti da na stroju nema znakova habanja ili oštećenja izazvanih udarcima ili na neki drugi način te obaviti potrebne popravke.

### 2. ELEKTRIČNI SPOJEVI

**⚠ OPASNOST!** *Vlaga i elektricitet nisu kompatibilni.*

- *Rukovanje električnim kablovima i njihovo spajanje mora se obavljati na suhom mjestu.*
- *Električne utičnice i kablove nemojte nikada stavljati u dodir s mokrim mjestima (lokvama ili vlažnim tlom).*

Produžni kablovi moraju po kvaliteti odgovarati najmanje tipu **H07RN-F** ili **H07VV-F**, s presjekom od najmanje 1,5 mm<sup>2</sup> te preporučene duljine od najviše 30 m.

Produžni kabel tijekom rada ne držite omotanim, da se ne bi pregrijao.

**⚠ OPASNOST!** *Trajni priključak bilo kojeg električnog uređaja na električnu mrežu građevine mora izvesti kvalificirani električar, sukladno važećim propisima. Nepravilan priključak može prouzročiti teške tjelesne ozljede, a također i smrt.*

## 6. POKRETANJE – ZAUSTAVLJANJE MOTORA

### POKRETANJE MOTORA (SI. 4)

Prije paljenja motora:

- Zakačite produžni kabel (1) na predviđeni držač u zadnjoj ručki.
- **NAJPRIJE** spojite utikač napojnog kabla (2) na produžni kabel (3), a **ZATIM** produžni kabel priključite na električnu utičnicu (4).

Postupak paljenja motora:

- Uhvatiti čvrsto stroj objema rukama.
- Pritisnuti sigurnosni gumb (5) i uključiti prekidač (6).

### NAPOMENA

*Otpuštanjem prekidača otpušta se i sigurnosni gumb te se motor zaustavlja.*

### ZAUSTAVLJANJE MOTORA (SI. 4)

Postupak zaustavljanja motora:

- Otpustiti prekidač (6).
- **NAJPRIJE** iskopčati produžni kabel (3) iz električne utičnice (4), a **ZATIM** odspojiti napojni kabel stroja (2) i produžni kabel (3).

## 7. UPORABA STROJA

**⚠ POZOR!** Radi vaše sigurnosti i sigurnosti drugih osoba:

- 1) Treba uvijek imati na umu da je rukovatelj ili korisnik odgovoran za nezgode i nepredviđene slučajeve koji se mogu dogoditi drugim osobama ili njihovoj imovini.
- 2) Za vrijeme rada nosite odgovarajuću odjeću. Kod vašeg prodavača možete dobiti sve informacije o najprikladnijoj zaštitnoj opremi koja pruža sigurnost pri radu.
- 3) Podrobno pregledajte cijelu radnu površinu i odstranite sve što bi stroj mogao izbaciti ili što bi moglo oštetiti reznu glavu (kamenje, granje, žice, kosti itd.).
- 4) Koristite držač kabela, da bi se izbjeglo slučajno otkaćivanje produžnog kabela, pri čemu treba osigurati pravilno ukopčavanje u utičnicu bez natezanja. Nikada ne dodirujte električni kabel pod naponom, ako mu je izolacija loša.
- 5) Pripazite na moguće izbacivanje materijala uzrokovano kretanjem rezne glave.
- 6) Zaustavite motor i iskopčajte stroj iz električne mreže:
  - ako stroj počne nepravilno vibrirati: u tom slučaju, odmah potražite uzrok vibracija i pobrinite se za vršenje potrebnih provjera u specijaliziranom servisnom centru.
  - svaki put kad stroj ostavljate bez nadzora.

### VAŽNO

Uvijek imajte na umu da nepravilna uporaba električnog rubnog sišača može ometati druge osobe. U cilju poštivanja drugih i čuvanja okoliša:

- Izbjegavajte koristiti stroj u prostorima i satima kada bi to predstavljalo smetnju.
- Strogo se pridržavajte lokalnih propisa o zbrinjavanju otpadnog materijala od rezanja.
- Da bi se izbjegla opasnost od požara, stroj s toplim motorom nemojte ostavljati u lišću ili suhoj travi.
- Strogo se pridržavajte lokalnih propisa o zbrinjavanju istrošenih dijelova i svih drugih elemenata štetnih za okoliš.

**⚠ POZOR!** Duže izlaganje vibracijama može prouzrokovati ozljede i poremećaje u krvožilnom i živčanom sustavu (poznate kao Raynaudov fenomen ili «bijeli prsti»), posebice u osoba koje boluju od poremećaja u cirkulaciji. Simptomi mogu zahvatiti ruke, zapešća i prste, a očituju se u gubitku osjeta, utrnulosti, svrbeži, boli, blijeđenju ili strukturnalnim promjenama na koži. Na takva stanja mogu negativno utjecati niske temperatura okoliša i/ili prekomjerni stisak ručke. Kod pojave tih znakova potrebno je skratiti vrijeme uporabe stroja i obratiti se liječniku.

### 1. NAČIN UPORABE STROJA

**⚠ POZOR!** Za vrijeme rada, stroj treba uvijek čvrsto držati objema rukama, pri čemu se rezni sklop mora nalaziti ispod razine remena.

Glava s reznom niti podatna je za uklanjanje visoke trave i travnate vegetacije u blizini ograda, zidova, temelja, nogostupa, oko stabala i sl. ili za konačno čišćenje određene površine u dvorištu.

**⚠ POZOR!** Na ovom stroju je zabranjena uporaba metalnih ili krutih noževa bilo kakve vrste.

### 2. UPORABA ZAŠTITNOG POJASA (SI. 5)

**⚠ POZOR!** Stroj tijekom rada mora biti uvijek zakopčan na pravilno obvezan zaštitni pojas. Učestalo provjeravajte učinkovitost brzog otkaćivanja kojim se omogućava spremno oslobađanje stroja od remena u slučaju opasnosti.

Zaštitni pojas se mora navući prije prikačivanja stroja na predviđenu kopču, a remeni se moraju po-desiti prema visini i stasu rukovatelja.

Remen (1) mora biti prebačen preko lijevog ramena, prema desnom boku.

Zakačite kopču (2) za odgovarajući spoj (3) na pogonskoj cijevi.

### 3. TEHNIKE RADA

**⚠ POZOR!** *Koristite SAMO najlonske niti. Uporaba metalnih niti, plastificiranih metalnih niti i/ili niti koje ne odgovaraju reznoj glavi, može biti uzrok teških ozljeda i povreda.*

Tijekom uporabe uputno je s vremena na vrijeme zaustaviti motor i odstraniti travu obavijenu oko stroja, kako bi se izbjeglo pregrijavanje uzrokovano travom koja se podvlači ispod štitnika.

Zapletenu travu odstranite pomoću odvijača.

**⚠ POZOR!** *Stroj s nagnutom glavom s reznom niti ne smije se upotrebljavati za mećenje. Snaga motora može izazvati izbacivanje predmeta i sitnog kamenja iz stroja na udaljenost od 15 i više metara, uzrokujući štetu ili tjelesne povrede.*

#### • Sječa u pokretu (Košnja) (SI. 6)

Krećite se ravnomjerno, praveći lučne zamahe kao pri radu s klasičnom kosom, držeći reznu glavu paralelno s tlom.

Najprije na manjoj površini pokušajte pokositi na točnu visinu, a zatim ujednačite visinu držeći glavu s reznom niti uvijek na istoj udaljenosti od tla.

U težim situacijama može biti korisno nagnuti glavu s reznom niti za otprilike 30° ulijevo.

**⚠ POZOR!** *Ne postupajte na ovaj način, ako postoji opasnost od izbacivanja predmeta koji bi mogli nanijeti štetu osobama, životinjama ili drugim predmetima.*

#### • Sječa u blizini ograda / temelja (SI. 7)

Glavu s reznom niti treba polagano i blagim pokretima približiti ogradi, okolčenju, stijeni, zidu i sl.

Ako rezna nit susretne čvršću prepreku može se raspuknuti ili istrošiti; ako se pak zaplete u ogradi, može se naglo prekinuti.

U svakom slučaju, sječa uz nogostupe, temleje, zidove i sl. može biti uzrok povećanom stupnju trošenja rezne niti.

#### • Sječa oko stabala (SI. 8)

Krećite se uokolo stabla, s lijeva na desno, i polako se približavajte trupcu kako rezna nit ne bi udarila u stablo, pri čemu glavu s reznom niti treba držati lagano nagnutu unaprijed.

Imajte na umu da najlonska nit može prerezati ili oštetiti nisko šiblje te da se udarcem najlonske niti u stabiljku grma ili u trupac stabla meke kore može nanijeti teška šteta za biljku.

#### • Podešavanje duljine rezne niti tijekom rada (SI. 9)

Ovaj je stroj opremljen reznom glavom "Tap & Go".

Za izvlačenje nove niti potrebno je glavom s niti udariti o tlo dok motor radi; nit izlazi automatski, pri čemu rezač odreže višak niti.

Ukoliko ne izađe nit dovoljne dužine:

- zaustavite motor i iskopčajte produžni kabel iz električne mreže;
- pritisnite dno glave i snažno povucite sam kraj niti, sve do željene dužine.

Ako se nit potrošila, potrebno je zamijeniti kolut.

**⚠ POZOR!** *Nakon svake intervencije na glavi s reznom niti, stroj prije pokretanja motora treba vratiti u radni položaj.*

### 4. ZAVRŠETAK RADA

Nakon završetka rada:

- Zaustavite motor kao što je prethodno opisano (Pog. 6).

**⚠ POZOR!** *Pričekajte da se motor ohladi, prije odlaganja stroja u bilo koju prostoriju.*

*Da bi se smanjila opasnost od požara, oslobodite stroj od ostataka trave, lišća ili viška masnoće; posude s ostacima odrezanog materijala ne ostavljajte unutar prostorija.*

## 8. ODRŽAVANJE I ČUVANJE

**⚠ POZOR!** Radi vaše sigurnosti i sigurnosti drugih osoba:

- Nakon svake uporabe, iskopčajte stroj iz električne mreže i provjerite da nema oštećenja.
- Pravilno održavanje od bitnog je značaja za dugotrajno očuvanje prvobitne učinkovitosti i sigurnosti stroja.
- Vijke i matice održavajte zategnutima, kako bi bili sigurni da je stroj uvijek u sigurnim radnim uvjetima.
- Stroj se ne smije koristiti, ako su dijelovi istrošeni ili oštećeni. Oštećene dijelove treba zamijeniti, a nikada popravljati.
- Koristite samo originalne rezervne dijelove. Rezervni dijelovi koji nisu istovrsne kakvoće mogu oštetiti stroj i naškoditi sigurnosti.

**⚠ POZOR!** Prilikom zahvata održavanja, iskopčajte stroj iz električne mreže.

### 1. HLAĐENJE MOTORA

Da bi se izbjeglo pregrijavanje i šteta na motoru, usisne rešetke za zrak za hlađenje treba uvijek čistiti i odstranjivati piljevinu i trunke.

### 2. ZAMJENA KOLUTA GLAVE (SI. 10)

- Postupite slijedom naznačenim na slici.

### 3. OŠTRENJE REZAČA NITI (SI. 11)

- Uz pomoć klijesta izvadite rezač niti (1) iz štitnika (2).

- Pričvrstite rezač niti u škripac, a zatim ga naoštrite pomoću pljosnate turpije, pazeći da održite prvobitni kut rezanja.
- Ponovno montirajte rezač u štitnik.

### 4. ELEKTRIČNI KABLOVI

**⚠ POZOR!** Povremeno ispitajte stanje električnih kablova te ih u slučaju dotrajalosti ili oštećenja izolacije zamijenite.

Ako je kabel za napajanje stroja oštećen, treba ga zamijeniti proizvođač, servisni centar ili slično kvalificirana osoba.

### 5. IZVANREDNI ZAHVATI

Sve zahvate održavanja koji nisu opisani u ovom priručniku mora izvršiti isključivo vaš preprodavač.

Zahvati izvršeni neadekvatnim strukturama ili od strane nekvalificiranog osoblja snose prekid bilo kojeg oblika jamstva.

### 6. ČUVANJE

Nakon svakog završetka rada pažljivo očistite prašinu i trunke sa stroja, popravite ili zamijenite oštećene dijelove.


Stroj treba čuvati na suhom mjestu, zaštićenom od vremenskih nepogoda te izvan dohvata djece.

## 9. DODATNA OPREMA

Tablica sadrži popis sve raspoložive dodatne opreme, s naznakom one koju se može koristiti na svakom stroju, označene simbolom "★".

**⚠ POZOR!** Budući da korisnik slobodno i po vlastitom sudu vrši izbor, priključivanja i korištenje dodatne opreme koju treba

montirati u različitim načinima primjene, prihvaća i svu odgovornost za bilo kakvu štetu koja bi mogla proizaći iz tih radnji. U slučaju dvojbe ili slabog poznavanja specifičnosti pojedinog dodatnog dijela, potrebno je kontaktirati vlastitog prodavača ili specijalizirani vrtni centar.

	Šifra	Model	T 1.0 EJ	SGT 1000 J
	118801750/0 (M8 x 1,25 dx M)		★	★



Bästa kund,

vi vill först och främst tacka för att du har valt en av våra produkter. Vi hoppas användning av din nya maskin kommer att medföra tillfredsställelse och att den kommer att motsvara dina förväntningar till fullo. Denna bruksanvisning har tagits fram för att ge dig en möjlighet att lära känna maskinen bättre för att använda den på ett säkert och effektivt sätt. Glöm inte att bruksanvisningen är en viktig del av maskinen; ha den alltid till hands och se till att den följer med maskinen om den säljs vidare eller om ni lånar ut den.

Denna nya maskin har utarbetats och tillverkats enligt gällande standarder och den är därmed säker och pålitlig, förutsatt att den används helt enligt instruktionerna i denna bruksanvisning (avsedd användning); all annan användning samt bristande observation av säkerhetsföreskrifterna, instruktionerna för underhåll och reparation är att betraktas som "felaktig användning" och medför att garantin upphör att gälla och likaså allt ansvar för tillverkaren. Användaren ansvarar då själv för eventuella skador eller åverkan på egen eller annan person.

Ifall ni skulle stöta på några mindre skillnader mellan vad som beskrivs här i denna bruksanvisning och er maskin så ha i minnet att detta kan bero på den kontinuerliga förbättringen av produkten. Informationen i denna bruksanvisning kan ändras utan att i förhand meddela detta och utan uppdateringsplikt. Däremot kommer de huvudsakliga egenskaperna för säkerhet och funktion alltid att kvarstå. Vid tvekan så kontakta er återförsäljare. Lycka till!

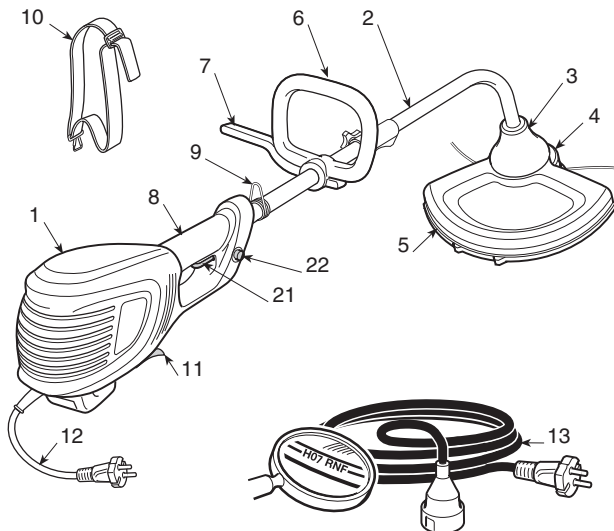
#### INNEHÅLLSFÖRTECKNING

1. Identifiering av maskinen och dess delar .....	2
2. Symboler .....	3
3. Säkerhetsföreskrifter .....	4
4. Montering av maskinen .....	6
5. Förberedelse av arbetet .....	7
6. Start – Stopp av motorn .....	7
7. Användning av maskinen .....	8
8. Underhåll och förvaring .....	10
9. Tillbehör .....	10

# 1. IDENTIFIERING AV MASKINEN OCH DESS DELAR

## MASKINEN OCH DESS DELAR

1. Motorkropp
2. Rigrör
3. Uttag för riggröret
4. Trimmerhuvud med tråd
5. Skydd för skärutrustningen
6. Främre handtag
7. Skydd
8. Bakre handtag
9. Upphängning för stödsele
10. Stödsele
11. Märkplåt
12. El-sladd
13. Skarvsladd (ingår ej)

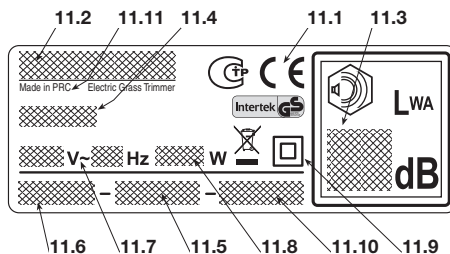



## KOMMANDON OCH FUNKTIONELLA ENHETER

21. Strömbrytare
22. Säkerhetsknapp

## MÄRKPLÅT

- 11.1) CE-märkt EG
- 11.2) Tillverkarens namn och adress
- 11.3) Ljudeffektnivå LWA enligt direktivet 2000/14/EG
- 11.4) Maskinmodell
- 11.5) Serienummer
- 11.6) Tillverkningsår
- 11.7) Spänning och Frekvens
- 11.8) Motor effekt
- 11.9) Dubbel isolering
- 11.10) Artikelnummer
- 11.11) Tillverkningsland



 Elektrisk utrustning får inte kastas i hushållssoporna! Enligt direktivet 2002/96/EG som avser äldre elektrisk och elektronisk utrustning och dess tillämpning enligt nationell lagstiftning ska uttjänta elektrisk utrustning sorteras separat och lämnas till miljövänlig återvinning. Om elektrisk utrustning slängs på soptippen eller på marken så kan de giftiga ämnena nå vattentennivån och på så vis komma i kontakt med kedjan för livsmedel och på så vis skada vår hälsa och välmående. För mer information gällande bortförskaffande av er produkt så kontakta kompetent myndighet gällande hushållsavfall eller er återförsäljare.

Maximala värden för buller och vibrationer [1]	T 1.0 EJ SGT 1000 J	
	Ljudtrycksnivå – Tvivel med mått	dB(A)
Garanterad ljudeffektsnivå (2000/14/EG)	dB(A)	96
Vibrationsnivå – Tvivel med mått	m/s <sup>2</sup> m/s <sup>2</sup>	2,56 1,5

[1]

**Uppmärksamma:**

Vibrationsvärdet som anges fastställs med en standardiserad utrustning och kan användas både för att jämföras med andra elektriska apparater och för en provisorisk uppskattning av belastningen med hjälp av vibrationer.

**WARNING!**

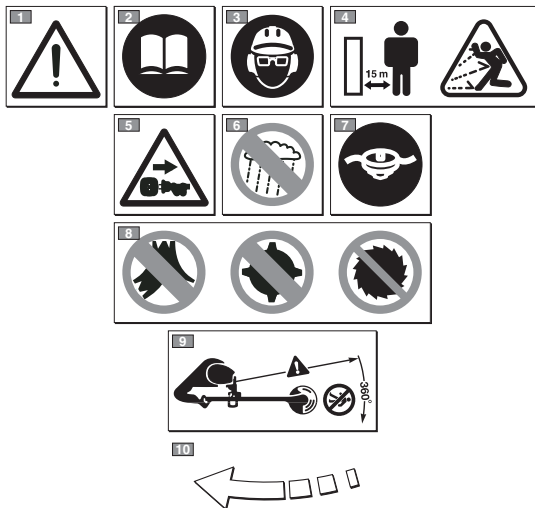
Vibrationsvärdet kan variera i funktion till användningen av maskinen och dess utrustning och överstiga det som anges.

Säkerhetsanordningar måste förutses för att skydda användaren och skall grunda sig på uppskattningen av den belastning som skapas av vibrationerna under verkliga användningsförhållanden. Av detta skäl skall samtliga faser under funktionscykeln tas hänsyn till, som till exempel en släckning eller funktion under tomgång.

Bullernivån kan variera i funktion till maskinen användning, under drift eller på tomgång.

TEKNISKA SPECIFIKATIONER	T 1.0 EJ SGT 1000 J	
Utpänning	V~	230
Driftfrekvens	Hz	50
Motoreffekt	W	1000
Klippvidd	cm	37
Vikt	kg	4,70
Antal varv på tomgång	min <sup>-1</sup>	7000
Motorns och skärutrustningens maximala rotationshastighet	min <sup>-1</sup>	7000

## 2. SYMBOLER



- 1) Varning! Fara. Denna maskin är om den inte används på ett riktigt sätt farlig i sig och förändra.
- 2) Läs igenom bruksanvisningen innan du använder maskinen.
- 3) Den som dagligen och kontinuerligt använder denna maskin under normala förhållanden kan utsättas för buller på 85 dB (A) eller mer. Använd hörselskydd, skyddsglasögon och bär skyddshjälm.
- 4) Fara för att föremål slungas iväg! Håll alla personer eller husdjur på minst 15 m avstånd när maskinen används!
- 5) Dra ut kontakten från strömförsörjningen innan ett underhåll eller om kabeln är skadad.
- 6) Utsätt inte för regn (eller fukt).
- 7) På denna maskin får endast ett trimmerhuvud med tråd användas.
- 8) Använd inte klingor med spetsar, metall eller som är stela och inte heller cirkelsågar.
- 9) Håll obehöriga på avstånd.
- 10) Rotationsriktning för skärutrustningen

### 3. SÄKERHETSFÖRESKRIFTER

#### HUR DU LÄSER BRUKSANVISNINGEN

I bruksanvisningens text så finns det några paragrafer av särskild vikt som markerats efter graden av vikt och vars innebörd är den följande:

#### ANMÄRKNING

eller

#### VIKTIGT

Föreskrifter eller annat som tidigare indikerats och är till för att undvika att maskinen skadas eller orsakar skada.

#### ⚠ VARNING!

Försummelse innebär risk för åverkan på egen eller annan person.

#### ⚠ FARA!

Försummelse innebär risk för allvarlig åverkan, med dödlig fara, på egen eller annan person.

#### ELEKTRISK KANTSKÄRARE SÄKERHETSFÖRESKRIFTER

#### ⚠ VARNING!

Vid användning av maskinen så måste säkerhetsnormerna observeras. Innan man tar maskinen i funktion så läs igenom instruktionerna gällande personliga säkerhetsåtgärder och åtgärder för att skydda andra. Förvara instruktionerna på ett bra sätt så att de finns till hands för framtida bruk.

Ordet "elektrisk utrustning" som nämns i föreskrifterna hänvisar till er maskin med elektrisk försörjning från elnätet.

- 1) **Förutsedd användning av maskinen:** "att trimma gräs och röja buskar som är ej vedartade, med hjälp av nylontråd (till exempel långs rabattkanter, odlingar, murar, inhängningar eller gröna områden av begränsad yta för att finbeskära utförd röjning med en slåttmaskin)". **All annan användning kan vara farlig och göra sönder maskinen, likaså användning av tillbehör som inte specifikt återgetts i denna bruksanvisning.**

Följande anses som felaktig användning (som exempel, men inte uteslutande):

- använda maskinen för att soppa;
  - trimma buskar eller andra arbeten för vilka skäransordningen inte används på marknivå;
  - använda maskinen med skäransordningen ovanför operatörens bälte;
  - använda maskinen för ett annat material än växter och planter;
  - att maskinen används av flera personer.
- 2) Denna apparat har inte förutsetts för en användning av personer (inklusive barn) med fysiska, sensoriella eller mentala funktionshinder eller utan erfarenhet och kunskap om apparaten, förutom om om de övervakas av en person som ansvarar för deras säkerhet, eller om de fått instruktioner om hur apparaten används. Barnen ska övervakas för att säkerställa att de inte leker

med apparaten.

- 3) **Kvarstående risker:** även om samtliga säkerhetsföreskrifter respekterats, kan det finnas några ytterligare risker:
  - ara för skador på fingrar och händer om de fångas in av trimmerhuvudets tråd
  - fara för skador på fötter om de kommer i kontakt med trimmerhuvudets tråd
  - skydd mot stenar och jord.
- 4) Bär skyddsglasögon.
- 5) Tillåt aldrig att maskinen används av barn eller av personer utan kunskap om instruktionerna.
- 6) Sluta att använda maskinen när personer, speciellt barn eller djur, finns i närheten.
- 7) Arbeta endast vid dagsljus eller med en god belysning.
- 8) Använd aldrig maskinen under dåliga väderförhållanden, speciellt vid åska.
- 9) Innan maskinen används och efter en stöt, kontrollera att det inte finns tecken på slitage, skador och gör nödvändiga reparationer.
- 10) Använd aldrig maskinen med skadade skydd eller om skydden inte finns.
- 11) Håll alltid händer och fötter långt borta från skärsystemet, särskilt när motorn startas.
- 12) Var speciellt uppmärksam mot kroppsskador som kan orsakas av en utrustning som används för att skära av trädens längd. Efter att den nya tråden släppts, sätt alltid maskinen i arbetsposition innan motorn startas.
- 13) Montera aldrig skärenheter av metall.
- 14) Använd aldrig reservdelar eller tillbehör som inte levereras eller rekommenderas av tillverkaren.
- 15) Koppla från maskinen från elnätet innan en kontroll, rengöring eller arbete på maskinen när den inte används.
- 16) Se alltid till att kylluftens kanaler inte är igensatta.
- 17) Efter all användning så koppla bort maskinen från elnätet och kontrollera eventuella skador.
- 18) Förvara maskinen utom räckhåll för barn.
- 19) Trimmern med nätförsörjning ska endast repareras av auktoriserade reparatörer.
- 20) Använd endast reservdelar och tillbehör från tillverkaren.

#### EXTRA SÄKERHETSFÖRESKRIFTER

- 1) Läs noggrant igenom instruktionerna.
- 2) Lär dig att känna igen kontrollkommandona och använd maskinen på lämpligt sätt.
- 3) Innan arbetet inleds, kontrollera att elkabeln och förlängningssladden inte är skadade eller gamla.
- 4) Om förlängningen skadas under användningen, koppla omedelbart från den från elnätet. VIDRÖR INTE KABELN INNAN FÖRLÄNGNINGEN KOPPLATS FRÅN.
- 5) Använd aldrig maskinen om kablarna är skadade eller slitna.
- 6) Varning: skärenheten fortsätter att rotera även efter att motorn stängts av.
- 7) Håll förlängningen på avstånd från skärenheterna.
- 8) Strömförsörjningen skall ske med en differential-

**brytare (RCD - Residual Current Device) med bortkoppling av strömmen vid högst 30 mA.****• Hur man skall arbeta med den elektriska kantskäraren**

Under användningen så inta en fast och stabil position och var uppmärksam.

- Så länge det är möjligt så undvik att arbeta på våt eller halkig mark eller på en farofylld eller brant mark som inte garanterar stabilitet för operatören under arbetet.
- Spring aldrig utan gå och se upp för alla ojämnheter på marken och om det finns några hinder i vägen.
- Beräkna vilka huvudsakliga risker det finns på arbetsplatsen och vidta nödvändiga åtgärder för att garantera högsta säkerhet, speciellt vid sluttningar, ojämn mark, eller halkig eller rörliga marker.
- Vid sluttningar så arbeta på tvären i sluttningen och aldrig uppåt eller nedåt, och håll alltid skärutrustningen nedåt.

Maskinen får inte användas av personer som inte är i grad att hålla i den med ett fast grepp med båda händerna och/eller stå stadigt på benen under arbetet.

Maskinen får endast användas av en person.

Använd aldrig maskinen om användaren är trött eller mår dåligt, eller har tagit medicin, droger, alkohol eller andra ämnen som kan påverka omdömet och uppmärksamheten;

**• Användningsteknik för den elektriska kantskäraren**

Observera alltid säkerhetsföreskrifterna och använd den sågteknik som är anpassad till typen av arbete som skall utföras i enlighet med instruktionerna som återges i bruksanvisningen (se kap. 7).

**• Säker förflyttning av den elektriska kantskäraren**

Var gång som man måste förflytta eller transportera maskinen så måste man:

- stänga av motorn och vänta tills skärsystemet stoppat och koppla bort maskinen från elnätet;
- håll enbart maskinen i handtagen och rikta skärutrustningen i motsatt riktning än den för drift.

När man transporterar maskinen med ett fordon så måste man placera det så att det inte utgör någon fara för någon och att den sitter fast ordentligt.

**• Rekommendationer för nybörjare**

Innan man påbörjar ett arbete med att röja för första gången så är det lämpligt att först lära känna maskinen och vilken röjningsteknik som är mest lämplig och försöka få ett fast grepp om maskinen ordentligt och utföra de rörelser som efterfrågas av arbetet.

**ALLMÄNNA SÄKERHETSFÖRESKRIFTER FÖR ELEKTRISK UTRUSTNING****1) Säkerhet på arbetsplatsen**

- Håll arbetsplatsen ren.** Smutsiga och rörliga platser underlättar för olyckor.
- Använd inte elektrisk utrustning i miljöer där det finns risk för explosion, i närheten av flamfarlig**

vätska, gas eller pulver. Elektrisk utrustning avger gnistor som kan ta eld i pulver eller ångor.

- Håll barn och närvarande på avstånd när man använder elektrisk utrustning.** Bristande observation kan göra att man förlorar kontrollen.

**2) Elektrisk säkerhet**

- Den elektriska utrustningens kontakt skall överensstämma med eluttaget. Ändra aldrig på kontakten. Använd aldrig adapter med el-utrustning som är jordade.** Ej modifierade kontakter som är anpassade till kontakten minskar risken för el-stötår.
- Undvik att kroppen inte kommer i kontakt med ytor med krets eller som är jordade såsom rör, kylare, kök, kylskåp.** Risk för el-stötår ökar om kroppen kommer i kontakt med kretsar eller jordade enheter.
- Utsätt inte den elektriska utrustningen för regn eller våta miljöer.** Vatten kan komma in i utrustningen vilket kan öka risken för el-stötår.
- Använd inte kabeln på ett olämpligt sätt. Använd inte kabeln till att transportera utrustningen, dra i den eller för att dra ur kontakten från uttaget. Håll kabeln långt bort från värme, olja, vassa kanter eller delar i rörelse.** En trasig kabel eller intrasslad ökar risken för el-stötår.
- När man använder elektrisk utrustning utomhus så använd en förlängningssladd anpassad för utomhusbruk.** Användning av en lämplig förlängningssladd för utomhusbruk minskar riskerna för el-stötår.
- Om det inte går att undvika att använda utrustningen i fuktig miljö så använd ett eluttag som skyddas av en differentialbrytare (RCD-Residual Current Device).** Användning av en RCD minskar risken för el-stötår.

**3) Personlig säkerhet**

- Var uppmärksam, kontrollera det ni håller på med och använd sunt förnuft när ni använder den elektriska utrustningen. Använd inte den elektriska utrustningen om ni är trötta eller under beroende av droger, alkohol eller medicin.** Ett ögonblick av bristande uppmärksamhet vid användning av elektrisk utrustning kan orsaka allvarliga personskador.
- Använd skyddande klädsel. Använd alltid skyddsglasögon.** Bruk av en skyddande utrustning såsom dammskydd, halkfria skor, skyddshjälm, eller hörselskydd, minskar risken för personskador.
- Undvik start genom olyckshändelse. Se till att strömbrytaren är i positionen "OFF" innan man sätter i kontakten, greppar eller transporterar den elektriska utrustningen.** Transportera den elektriska utrustningen med fingret på strömbrytaren eller att ansluta den till uttaget med strömbrytaren i positionen "ON" underlättar olyckor.
- Ta bort alla nyklar och justeringsverktyg innan man aktiverar den elektriska utrustningen.** En nyckel eller ett verktyg som kommer i kontakt med en roterande del kan orsaka personskador.
- Tappa inte balansen. Stå alltid i stadig position och i rätt balans.** Detta tillåter bättre kontroll av den elektriska utrustningen i oväntade situationer.
- Klä er på lämpligt sätt. Bär ingen vid klädsel eller smycken. Håll håret, kläder och handskar borta från delar i rörelse.** Vid klädsel, smycken eller långt

hår kan fastna i delarna i rörelse.

- g) **Om anordningar skall kopplas till anläggningarna för utsugning och insamling av pulver, se till att de kopplas och används på lämpligt sätt.** Användningen av dessa anordningar kan minska risker kopplade till pulver.

#### 4) Användning och förvaring av den elektriska utrustningen

- a) **Överbelasta inte den elektriska utrustningen. Använd den elektriska utrustningen till lämpligt arbete.** Avsedd elektrisk utrustning kommer att utföra arbetet bättre och på ett säkrare sätt och på den hastighet som den tillverkat för.
- b) **Använd inte den elektriska utrustningen om strömbrytaren inte är i grad att starta den eller stoppa den som den skall.** Elektrisk utrustning som inte kan aktiveras med strömbrytaren är en fara och skall repareras.
- c) **Dra ur kontakten från uttaget innan man utför något arbete för reglering eller byte av tillbehör eller innan den elektriska utrustningen repareras.** Dessa förebyggande säkerhetsåtgärder minskar riskerna för start genom olyckshändelse av den elektriska utrustningen.
- d) **Förvara den elektriska utrustningen långt borta från barn när den inte längre används och låt inte personer som inte känner till utrustningen**

**och som inte läst igenom dessa instruktioner använda denna.** Elektrisk utrustning är farlig om den används av oerfarna personer.

- e) **Var noggrann med underhållsarbetet för den elektriska utrustningen. Kontrollera att de rörliga delarna är linjerade och fria i sin rörelse, att inga delar är trasiga och att det inte finns något annat som kan hindra den elektriska utrustningens funktion. Om den elektriska utrustningen går sönder så skall den repareras innan den används.** Många olyckor orsakas av ett för dåligt underhållsarbete.
- f) **Håll alla skarpa delar rena och ordentligt slipade.** Ett lämpligt underhållsarbete av skärenheter med bladen ordentligt slipade gör att man inte så lätt fastnar och den blir lättare att kontrollera.
- g) **Använd den elektriska utrustningen och tillhörande tillbehör enligt instruktionerna som medföljer och ta i beaktande typen av arbete som skall utföras och arbetsförhållandena.** Att använda elektrisk utrustning på annat sätt än det som avses kan medföra farliga situationer.

#### 5) Assistent

- a) **Låt endast fackmän reparera den elektriska utrustningen och se till att endast original reservdelar används.** Detta gör så att säkerheten av den elektriska utrustningen bibehålls.

## 4. MONTERING AV MASKINEN

**⚠ VARNING!** *Var alltid väldigt försiktig vid montering av komponenterna så att man inte utsätts för risker eller påverkar maskinens effektivitet; vid tvekan så kontakta Eran återförsäljare.*

**⚠ VARNING!** *Försäkra er om att maskinen inte är ansluten till eluttaget.*

**⚠ VARNING!** *Uppackningen och slutförändret av monteringen skall utföras på en plan och stabil yta, med utrymme som är tillräckligt för att flytta maskinen och emballagen med hjälp av lämpliga utrustningar.*

Bortskaffandet av emballagen skall göras enligt gällande lokala bestämmelser.

### 1. MONTERING AV DET FRÄMRE HANDTAGET (Fig. 1)

- Placera den undre delen (3) med skärm på riggröret.
- Montera det främre handtaget (4) med skruvarna (5).

- Innan man drar åt skruvarna (5), så rikta handtaget ordentligt mot riggröret.
- Dra åt skruvarna (5) ända in.

### 2. MONTERING AV STÅNGEN (Fig. 2)

- Skjut in stångens undre del (1) tills stoppstiftet (2) klickar fast i hålet (3) på stången. Införseln kan underlättas genom att lätt vrida den nedre delen (1) i båda riktningarna. Fullföljd införsel bekräftas av att stiftet (2) skjuter helt och hållet (3) ut ur hålet.
- När införseln har fullföljts, dra helt åt greppet (4).

### 3. MONTERING AV SKYDDET (Fig. 3)

**⚠ VARNING!** *Skyddet skall vara monterat riktigt för att respektera säkerhetskraven och den rätta positionen av trådavskäraren.*

- Montera skyddet (1) genom att fästa det med de fyra skruvarna (2).

#### VIKTIGT

*Efter sammanfogningen förblir skyddet alltid monterat.*

## 5. FÖRBEREDELSE AV ARBETET

### 1. KONTROLL AV MASKINEN

**⚠ VARNING!** *Försäkra er om att maskinen inte är ansluten till eluttaget.*

Innan man påbörjar arbetet så måste man:

- kontrollera att spänning och frekvens för elnätet motsvarar vad som står indikerat på "Märkplåten" (se kap. 1 - 11.8).
- kontrollera att strömbrytaren och säkerhetsknappen är fria i sin rörelse och kan tryckas in utan att man behöver ta i och att när man släpper den så återgår de automatiskt och snabbt till neutral position;
- kontrollera att strömbrytaren skall vara i en blockerad position om man inte trycker på säkerhetsknappen;
- kontrollera att luftpassagerna för avkyllning inte är tilltäppta;
- kontrollera att el-sladden och skarvsladden inte är trasiga;
- kontrollera att maskinens handtag och skydd är rena och torra, och rätt monterade och ordentligt fastsatta till maskinen;
- kontrollera att skärssystemen och skydden inte kommit till skada;
- kontrollera att maskinen inte har några tecken på att den håller på att slitas ut eller har gått sönder på grund av slag eller andra orsaker som gör det nödvändigt att reparera den.

### 2. ELEKTRISK ANSLUTNING

**⚠ FARA!** *Fukt och elektricitet hör inte ihop.*

- *Arbete och anslutning av elkablar skall utföras då det är torrt.*
- *Sätt aldrig en kontakt eller en sladd mot ett blött område (pölar eller fuktig mark).*

Skarvsladdarna skall minst vara av kvalitetsstypen **H07RN-F** eller **H07VV-F** med en minimum area på 1,5 mm<sup>2</sup> och max 30 m lång.

För att undvika överhettning så får inte skarvsladden vara ihoprullad under arbetet.

**⚠ FARA!** *Permanenta anslutningar av alla slags elektriska apparater till byggnadens elnät skall utföras av en kvalificerad elektriker och i enlighet med gällande normer. En felaktig anslutning kan orsaka alvarliga personliga skador, t.o.m. döda*

## 6. START – STOPP AV MOTORN

### START AV MOTOR (Fig. 4)

Innan man startar motorn:

- Fäst skarvsladden (1) till kabelklämman vid det bakre handtaget.
- FÖRST så skall man ansluta el-sladden (2) till skarvsladden (3) och SEDAN till eluttaget (4).

För att starta motorn:

- Greppa maskinen ordentligt med båda händerna.
- Tryck på säkerhetsknappen (5) och tryck på strömbrytaren (6).

**ANMÄRKNING** *När man släpper strömbrytaren så kommer säkerhetsknappen att friställas och motorn stoppar.*

### STOPP AV MOTORN (Fig. 4)

För att stoppa motorn:

- Släpp strömbrytaren (6).
- Koppla FÖRST bort skarvsladden (3) från eluttaget (4) och SEDAN maskinens el-sladd (2) från skarvsladden (3).

## 7. ANVÄNDNING AV MASKINEN

**⚠ VARNING!** För er egen och andras säkerhet:

- 1) *Glöm inte, att operatören eller användaren är ansvarig för eventuella olycksfall och oförutsedda händelser gentemot andra personer och deras egendom.*
- 2) *Bär lämplig klädsel under arbetet. Er återförsäljare kan ge er information gällande mest lämplig säkerhetsutrustning för att förebygga olyckor och för att garantera säkerheten under arbetet.*
- 3) *Kontrollera arbetsplatsen noggrant och ta bort allt som kan slungas iväg av maskinen eller som kan skada skärsystemet (stenar, ståltråd, ben, m.m.).*
- 4) *Använd kabelklämman så att inte skarvsladden kopplas bort av en olyckshändelse och se till att skarvsladden sitter ordentligt i uttaget. Rör aldrig vid en el-sladd under spänning om den inte är isolerad på ett riktigt sätt.*
- 5) *Se upp för föremål som kan slungas iväg när de kommer i kontakt med skärsystemet.*
- 6) *Stoppa motorn och koppla bort maskinen från elnätet:*
  - *om maskinen börjar att vibrera på ett onormalt sätt: i så fall så försök att förstå orsaken till vibrationerna och utför de nödvändiga kontrollerna hos ett specialiserat center;*
  - *var gång maskinen står obevakad.*

**VIKTIGT** Kom ihåg att en elektrisk kantskärare som används felaktigt kan störa andra personer. För respekt av andra och för miljön så:

- Undvik att använda maskinen i miljöer och på tidpunkter då man kan störa.
- Följ noggrant lokala bestämmelser för bortförskaffande av material som finns kvar efter klippningen.
- För att undvika risk för brand så lämna inte maskinen med varm motor bland blad eller torkat gräs.
- Följ lokala bestämmelser noggrant för bortförskaffande av trasiga delar och andra enheter som kan förstöra miljön.

**⚠ VARNING!** Om man utsätts en längre tid för vibrationer så kan man få neurovaskulära skador och störning (kända även som Raynaud fenomen eller vita fingrar) speciellt för de som lider av cirkulationsstörningar. Symptomen kan gälla händer, handleder och fingrar och symtomen kan vara att man förlorar känseln, avtrubning, att det kliar, smärta, hudförändringar eller strukturella ändringar på huden. Dessa effekter kan öka vid låga miljötemperaturer och /eller av ett för hårt grepp om handtaget. Om någon av dessa symtom skulle uppstå så måste man minska på användningstiden och rådfråga en läkare.

### 1. MASKINENS ANVÄNDNINGSSOMRÅDEN

**⚠ VARNING!** Under arbetet så skall maskinen alltid hållas fast med båda händerna, och genom att hålla skäinsatsen under bällets linje.

Trimmerhuvudet kan avlägsna högt gräs och växter utan grenar i närheten av inhägnader, murar, grunder, trottoarer, runt träd osv.

Eller för att helt och hållet göra rent en del av trädgården.

**⚠ VARNING!** Med denna maskin så är det förbjudet att använda metallklingsor eller stela klingor av alla slags sorter.

### 2. ANVÄNDNING AV STÖDSELE (Fig. 5)

**⚠ VARNING!** Maskinen skall alltid användas fasthakat till stödselen som skall bäras på rätt sätt. Kontrollera regelbundet att utlösningmekanismen fungerar så att man snabbt kan frigöra maskinen från remmarna vid fara.

Stödselen skall sättas på innan man sätter fast maskinen till fästena och remmarna skall regleras efter operatörens höjd och kroppsbyggnad.

Remmen (1) skall passera ovanför vänstra axeln ned mot högre flank.

Haka fast karbinhaken (2) i motsvarande fäste (3) på transmissionsröret.



### 3. ARBETSTEKNIK

**⚠ VARNING!** Använd **ENDAST** nylontråd. Användning av metalltråd, trådar med plast och /eller olämpliga för huvudet kan orsaka allvarliga skador.

Under användningen så är det lämpligt att stoppa motorn och regelbundet ta bort gräs som fastnar i maskinen för att undvika en överhettning på grund av gräs som fastnat under skyddet.

Ta bort gräs som fastnat med en skruvmejsel.

**⚠ VARNING!** Använd inte maskinen för att sopa, genom att luta på trimmerhuvudet. Motorns kraft kan göra så att småstenar och små föremål slungas iväg på upp till 15 meter eller mera och orsaka skador på saker och personer.

#### • Røjning i rörelse (Slätter) (Fig. 6)

Fortsätt med en regelbunden rörelse och genom en arkrörelse liknande en traditionell lie utan att hålla skärinsatsen parallellt med marken.

Pröva först att slå i rätt höjd i ett litet område för att sedan få en jämn höjd och bibehålla trimmerhuvudet på ett konstant avstånd från marken.

Vid svårare røjning så kan det vara nödvändigt att luta trimmerhuvudet cirka 30° till vänster.

**⚠ VARNING!** Arbeta inte på detta sätt om det finns möjligheter att föremål slungas iväg och kan skada personer, djur eller orsaka skada.

#### • Røjning i närheten av inhägnader / husgrunder (Fig. 7)

Närma trimmerhuvudet mot inhägnaden, stolpar, klippor, murar, m.m. utan att röja med kraft.

Om tråden slår emot ett svårt hinder så kan den gå sönder eller förbrukas; om den fastnar i en inhägnad så kan den brytts skäras av.

I vilket fall som helst så kan røjning runt trottoarer, husgrunder, murar, m.m. orsaka att tråden slitits ut mer än normalt.

#### • Røjning runt träd (Fig. 8)

Gå runt trädet från vänster till höger och närma er stammen sakta så att tråden inte slår emot trädet och genom att hålla trimmerhuvudet lätt lutat framåt.

Ha i minnet att nylontråden kan skära av eller skada små buskar och att om nylontråden slår emot stammar på buskar eller träd med mjuk stam så kan växterna ta allvarlig skada.

#### • Reglering av trådens längd under arbetet (Fig. 9)

Denna maskin är utrustad med ett huvud "Slå & Gå" (Tap & Go).

För att släppa fram ny tråd så slå trimmerhuvudet mot marken med motorn igång; tråden släpps automatiskt fram och kniven skär av överbliven längd.

Om tråden inte har en tillräcklig längd:

- stäng av motorn och koppla bort förlängningsladdan från elnätet;
- tryck ner huvudet i botten och dra energiskt i ändan på tråden till önskad längd.

Om tråden är slut måste spolen bytas ut.

**⚠ VARNING!** Efter alla ingrepp på trimmerhuvudet så sätt alltid maskinen i arbetsposition innan man startar motorn.

### 4. NÄR ARBETET AVSLUTATS

När arbetet avslutats:

- Så stoppa motorn enligt tidigare indikationer (Kap. 6).

**⚠ VARNING!** Låt motorn kallna innan maskinen ställs inomhus. För att minska brandrisken så gör rent maskinen från rester från gräsrester, blad eller fett; lämna inte rester inomhus.

## 8. UNDERHÅLL OCH FÖRVARING

**⚠ VARNING!** För er egen och andras säkerhet:

- Efter all användning så koppla bort maskinen från elnätet och kontrollera eventuella skador.
- Ett korrekt underhåll är fundamentalt för att kunna bibehålla maskinens effektivitet och säkerhet under användningen.
- Se till att muttrar och skruvar är åtdragna för att alltid ha en maskin med säkra funktionsförhållanden.
- Använd aldrig maskinen med utslitna eller skadade delar. Trasiga delar måste bytas ut, aldrig repareras.
- Använd endast originalreservdelar. Delar av annan kvalitet kan skada maskinen och påverka säkerheten.

**⚠ VARNING!** Vid underhållsarbete skall maskinen kopplas bort från elnätet.

### 1. AVKYLNING AV MOTORN

För att undvika överhettning och skador på motorn så skall kylsystemet för luftintag alltid hållas rent och fritt från sågspån och skräp.

### 2. BYTE AV TRIMMERHUVUDETS SPOLE (Fig. 10)

- Följ sekvensen som anges på bilden.

### 3. FILNING AV TRÅDAVSKÄRARKNIVEN (Fig. 11)

- Med hjälp av en tång så ta bort tråдавskäraren (1) från skyddet (2).

- Sätt fast tråдавskärarkniven i ett skruvstöd och böra att fila med hjälp av en flatfil och var noggrann så att den ursprungliga skärvinkeln bibehålls.
- Montera tillbaka kniven på skyddet.

### 4. ELKABLAR

**⚠ VARNING!** Kontrollera regelbundet el-sladdarnas skick och byt ut dem om de är utslitna eller om dess isolering verkar trasig.

Om maskinens elkabel är skadad ska den bytas av tillverkaren, av en serviceverkstad eller en kvalificerad person.

### 5. EXTRAORDINÄRA INGREPP

De underhålls-ingrepp som inte innesluts i denna bruksanvisning får endast utföras av er återförsäljare.

Ingrepp som utförs vid en olämplig struktur eller av ej kvalificerade personer medför att all slags garanti upphör att gälla.

### 6. FÖRVARING

Då ett arbetspass avslutats så gör noggrant rent maskinen från damm, reparera eller byt ut defekta delar.


Maskinen skall förvaras på en torr plats och skyddas från olika väderleksförhållanden och hållas på avstånd från barn.

## 9. TILLBEHÖR

Tabellen innehåller en lista över alla tillgängliga tillbehör, med en indikation av de som används på varje maskin, markerade med symbolen “\*”.

**⚠ VARNING!** Med tanke på att valet, tillämpningen och användningen av tillbehöret

*som skall monteras för de olika typerna av användning görs av användarna på eget omdöme, skall dessa även ansvara för följande skador som beror på detta. Vid tvivel eller om du inte känner till anvisningarna för varje tillbehör, kontakta din återförsäljare eller en specialiserad trädgårdsförening.*

	Nummer	Model	T 1.0 EJ	SGT 1000 J
	118801750/0 (M8 x 1,25 dx M)		*	*

Arvoisa Asiakas,

Kiitämme tuotteidemme valinnasta ja toivomme että laitteenne vastaa odotuksianne kaikilta osin. Tämän käyttöoppaan tarkoituksena on auttaa laitteen käyttäjää tutustumaan laitteeseen paremmin ja käyttämään sitä turvallisesti ja tehokkaasti. Muista, että käyttöopas kuuluu olennaisena osana laitteeseen ja pidä se siksi aina käden ulottuvilla. Luovuta se laitteen uudelle omistajalle mahdollisen myynnin tai lainauksen yhteydessä.

Laitteemme on suunniteltu ja valmistettu voimassa olevien määräysten mukaisesti ja sen käyttö on turvallista, mikäli sitä käytetään käyttöoppaassa annettujen ohjeiden mukaisesti (sallittu käyttö). Kaikkea muuntyyppistä käyttöä tai käytön, huollon ja korjausten turvallisuussäännösten laiminlyömistä voidaan pitää "sopimattomana käytönä", jolloin valmistajan antama takuu raukeaa. Valmistaja ei myöskään vastaa sopimattomasta käytöstä aiheutuneista henkilö- ja omaisuusvahingoista.

Käyttöoppaan tiedot voivat poiketa hieman käytössäsi olevasta laitteesta. Laitteitamme parannetaan jatkuvasti, jonka vuoksi käyttöoppaan tietoja voidaan muuttaa ilman ennakkovaroitusta. Tärkeimmät turvallisuutta ja toimintaa koskevat laitteen ominaisuudet ovat kuitenkin pysyneet samoina. Lisätietojen saamiseksi, ota yhteyttä jälleenmyyjään. Turvallista työpäivää!

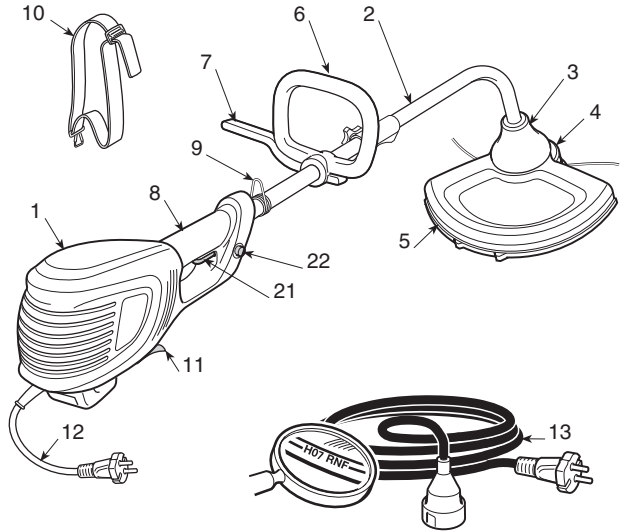
## SISÄLLYSLUETTELO

1. Tärkeimpien osien tunnistus .....	2
2. Symbolit .....	3
3. Turvallisuutta koskevat huomautukset .....	4
4. Laitteen asennus .....	6
5. Työskentelyyn valmistautuminen .....	7
6. Moottorin käynnistys - Pysäyttäminen .....	7
7. Laitteen käyttö .....	8
8. Huolto ja säilytys .....	10
9. Lisävarusteet .....	10

# 1. TÄRKEIMPIEN OSIEN TUNNISTUS

## TÄRKEIMMÄT OSAT

1. Moottoriyksikkö
2. Siirtoputki
3. Siirtoputken päätekappale
4. Siiman käyttöpää
5. Leikkausvälineen suoja
6. Etukahva
7. Salpa
8. Takakahva
9. Kiinnityspiste (valjaiden)
10. Valjaat
11. Arvokilpi
12. Syöttökaapeli
13. Jatkojohto (ei mukana pakkauksessa)

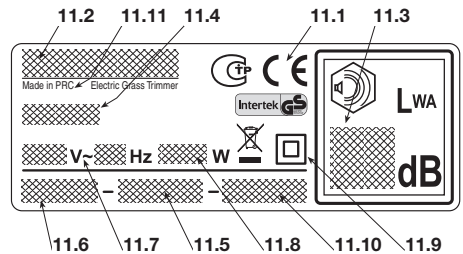


## KÄSKYT JA TOIMINTAOSAT

21. Vaihdevipu
22. Turvapainike

## ARVOKILPI

- 11.1) Yhdenmukaisuuden merkki EY
- 11.2) Valmistajan nimi ja osoite
- 11.3) Direktiivin 2000/14/EY mukainen äänen tehotaso LWA
- 11.4) Laitteen malli
- 11.5) Sarjanumero
- 11.6) Valmistusvuosi
- 11.7) Syöttöjännite ja -frekvenssi
- 11.8) Moottorivoima
- 11.9) Kaksoiseristys
- 11.10) Tuotekoodi
- 11.11) Valmistusmaa



Älä hävitä sähkötarvikkeita tavallisen kotitalousjätteen mukana! Vanhoja sähkö- ja elektroniikalaitteita koskevan EU-direktiivin 2002/96/ETY ja sen maakohtaisten sovellusten mukaisesti käytetyt sähkötarvikkeet on toimitettava ongelmajätteen keräyspisteeseen ja ohjattava ympäristöystävälliseen kierrätykseen. Jos sähköisiä laitteita hävitetään kaatopaikalle tai maaperään, vahingolliset aineet saattavat joutua pohjaveteen ja ravintoketjuun vahingoittaen siten terveyttä ja hyvinvointia. Lisätietoja tämän laitteen hävittämisestä saa kotitalousjätteiden hävityksestä vastaavalta elimeltä tai jälleenmyyjältä.

Melutason ja värinäytason maksimiarvot [1]	T 1.0 EJ SGT 1000 J	
Akustisen paineen – Epätarkka mittaus	dB(A) dB(A)	79,3 3
Akustisen tehon taattu taso (2000/14/EY)	dB(A)	96
Värinäytaso – Epätarkka mittaus	m/s <sup>2</sup> m/s <sup>2</sup>	2,56 1,5

[1] Varioitus:  
Annettu värinäyttöarvo on määritelty standardisoidulla välineellä ja arvoa voidaan käyttää sekä vertailtaessa muiden sähkölaitteiden kanssa että arvioitaessa värinän väliaikaiskuormitusta.

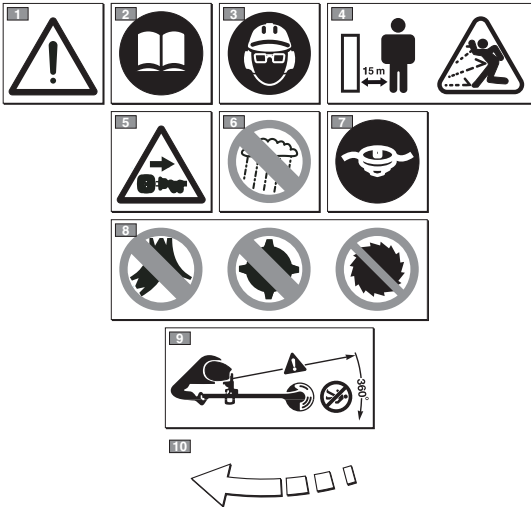
**HUOMIO!**

Värinäyttöarvo voi vaihdella laitteen käyttötoiminnon mukaan ja laitteen kokoonpanon mukaan ja arvo voi olla korkeampi kuin annettu arvo. Käyttäjän turvallisuuden takaamiseksi on ryhdyttävä tarvittaviin varotoimenpiteisiin, jotka määritellään todellisessa käytössä arvioitujen värinäyttöarvojen pohjalta. Tämän vuoksi on huomioitava kaikki toimintasyklin vaiheet kuten esim. laitteen sammuttaminen tai laitteen tyhjäkäynti.

Meluarvo voi vaihdella laitteen käytön mukaan, työstön aikana tai minimikierroksilla.

TEKNISET TIEDOT	T 1.0 EJ SGT 1000 J	
Syöttöjännite	V~	230
Syöttötaajuus	Hz	50
Moottorivoima	W	1000
Leikkuuleveys	cm	37
Paino	kg	4,70
Kierrosluvu tyhjäkäynnillä	min <sup>-1</sup>	7000
Moottorin ja työkalun maksimipyörimisnopeus.	min <sup>-1</sup>	7000

## 2. SYMBOLIT



- 1) Huom! Vaara. Tämä laite saattaa olla vaarallinen käyttäjälleen ja muille käytettäessä virheellisesti.
- 2) Lue käyttöopas ennen tämän laitteen käyttöä.
- 3) Jatkuvan päivittämän normaalkäytön aikana koneen käyttäjä voi altistua melutasolle, joka on 85 dB (A) tai kovempi. Käytä kuulosuojaimia, suojalaseja ja turvakypärää.
- 4) Lentävien osien vaara! Pidä kaikki henkilöt taikotieläimet ainakin 15 metriä etäisyydellä käytäessäsi laitetta!
- 5) Irrota verkkojohto ennen huoltoa tai jos kaapeli on vioittunut.
- 6) Älä altista vesisateelle (tai kosteudelle).
- 7) Tässä laitteessa voidaan käyttää ainoastaan yhtä siiman käyttöpäätä.
- 8) Älä käytä kärjillä varustettuja teriä, metallisia tai jäykkiä, äläkä pyörösahateriä.
- 9) Pidä sivustakatsojat etäällä.
- 10) Leikkausvälineen pyörimissuunta.

### 3. TURVALLISUUTTA KOSKEVAT HUOMAUTUKSET

#### KÄYTTÖOPPAAN LUKEMINEN

Käyttöoppaan tekstissä jotkin tärkeää tietoa sisältävät kappaleet on merkitty erityisillä tunnuksilla, merkitykset ovat seuraavat:

#### HUOMAUTUS

tai

#### TÄRKEÄÄ

Tarkentavat tai antavat lisätietoa jo aiemmin selitettiin tietoihin. Niiden tarkoituksena on estää laitteen vaurioituminen tai vahinkojen syntyminen.

#### VAROITUS!

Näin merkittyjen ohjeiden laiminlyönti voi johtaa laitteen käyttäjän tai sen läheisyydessä oleskelevien henkilöiden loukkaantumiseen.

#### VAARA!

Näin merkittyjen ohjeiden laiminlyönti voi johtaa laitteen käyttäjän tai sen läheisyydessä oleskelevien henkilöiden vakavaan loukkaantumiseen tai jopa kuolemaan.

#### SÄHKÖINEN REUNALEIKKURI TURVALLISUUTTA KOSKEVAT HUOMAUTUKSET

#### VAROITUS!

Laitetta käytettäessä on noudatettava turvallisuusääntöjä. Ennen laitteen käynnistämistä, lue huolellisesti ohjeet omasi ja ulkopuolisten turvallisuuden takaamiseksi. Säilytä ohjeet huolellisesti myöhempää käyttöä varten.

Huomautuksissa käytettävä käsite "sähkötyökalu" viittaa sähköverkosta virtaa ottavaan laitteeseen.

- Laitteen käyttötarkoitus:** "ruohon ja kasvillisuuden (ei puisen kasvillisuuden) leikkaamiseen nailonsiimalla (esim. käytävien, viljelmien, muurien, aitojen reunat tai rajoitetun kokoiset viheralueet tai niittokoneella tehdyn leikkauksen viimeistely)". Muunlainen käyttö saattaa osoittautua vaaralliseksi ja vahingoittaa laitetta, kuten myös muiden kuin tässä käsikirjassa mainittujen lisäosien käyttö. Sopimattomaksi käytöksi katsotaan (esimerkiksi, mutta ei ainoastaan):
  - koneen käyttäminen lakaisuun;
  - pensasaitojen säätäminen tai muut työt, joissa leikkausvälinettä ei käytetä maantasaalla;
  - leikkausvälineen käyttäminen käyttäjän vyötärön korkeuden yläpuolella;
  - leikkausvälineen käyttö muiden kuin kasvipestäisten materiaalien leikkaamiseen;
  - koneen käyttäminen samanaikaisesti yhdessä useamman henkilön kanssa.
- Laitetta eivät saa käyttää henkilöt (mukaan lukien lapset), joilla on vajavaiset fyysiset tai henkiset kyvyt tai aistit tai joilla ei ole kokemusta eikä tunteusta laitteen käytöstä, paitsi jos heitä ohjataan laitteen käytössä ja annetaan sitä kos-

kevat ohjeet heidän turvallisuudestaan vastaavan henkilön toimesta. Lapsia on valvottava etteivät he leiki laitteen kanssa.

- Jäljellä olevat riskit: Vaikka kaikkia turvamääräyksiä noudatettaisiin, saattaa olla olemassa muita vaaroja:**
  - Sormien ja käsien vahingoittuminen, jos ne osuvat pyörivään siimapäähän
  - Jalcojen vahingoittuminen, jos niihin osuu siimapää
  - Kivien ja maa-aineksen lentäminen.
- Käytä suojalaseja.
- Älä anna lasten tai kokemattomien henkilöiden käyttää laitetta.
- Pysäytä laite, kun lähettyvillä on henkilöitä erityisesti lapsia tai eläimiä.
- Työskentele ainoastaan päivänvalossa tai kyllin riittävässä keinovalossa.
- Älä käytä laitetta huonon sään vallitessa, erityisesti jos salamointi on mahdollista.
- Ennen laitteen käyttämistä tai törmäyksen jälkeen, tarkista ettei laitteessa näy kulumisen tai vaurioitumisen merkkejä ja suorita tarvittavat korjaukset.
- Älä ikinä käytä laitetta viallisilla suojilla tai siimasta puuttuu suoja.
- Pidä aina kädet ja jalat kaukana leikkausvälineestä erityisesti käynnistettäessä moottoria.
- Huomioi loukkaantumisen mahdollisuus siiman leikkauksen tarkoitettujen välineiden käytöstä johtuen. Uuden siiman vapauttamisen jälkeen, aseta laite takaisin työskentelyasentoon ennen moottorin käynnistämistä.
- Älä ikinä asenna metallisia leikkausosia.
- Älä ikinä käytä muita lisävarusteita tai varaosia kuin laitteen mukana toimitettuja tai valmistajan suosittelemia.
- Irrota laite sähköverkosta ennen laitteen tarkastusta, puhdistusta tai toimenpiteiden tekemistä laitteeseen ja silloin, kun laitetta ei käytetä.
- Varmista aina, että jäähdytysilman aukot ovat vapaat roskista.
- Jokaisen käytön jälkeen, irrota laite sähköverkosta ja tarkista mahdolliset vauriot.
- Säilytä laite lasten ulottumattomissa.
- Sähköllä toimivien trimmerien korjaus tulee suorittaa ainoastaan valtuutetuissa korjaamoissa.
- Käytä yksinomaan valmistajan suosittelemia varaosia ja lisävarusteita.

#### LISÄTURVALLISUUSÄÄNNÖKSET

- Lue käyttöohjeet huolellisesti.
- Tutustu vipuihin ja laitteen oikeaan käyttöön.
- Ennen työskentelyn aloittamista tarkista, että syöttöjohdossa ja jatkojohdossa ei näy merkkejä vahingoittumisesta tai kulumisesta.
- Jos jatkojohto vahingoittuu käytön aikana, irrota se välittömästi sähköverkosta. ÄLÄ KOSKE JOHTOON ENNEN JATKOJOHDON IRROTTAMISTA.
- Älä ikinä käytä laitetta, jos sähköjohdot ovat vaurioituneet tai kuluneet.
- Huomio: Leikkauselementti jatkaa pyörimistä moottorin sammuttamisen jälkeen.

- 7) **Pidä jatkojohto etäällä leikkauselementeistä.**  
 8) **Käytä virransyöttöön max 30 mA jäännösvirtalaitetta (RCD- Residual Current Device).**

• **Sähköisen reunaleikkurin käyttö**

Käytön aikana, ota vakaa asento ja toimi varovaisesti.

- Vältä mahdollisuuksien mukaan märeillä, liukkaalla, liian kaltevalla tai jyrkällä maaperällä työskentelemistä. Käyttäjä saattaa helposti menettää tasapainon työskennellessään.
- Älä ikinä juokse vaan kävele ja varo maaston epätasaisuuksia ja mahdollisia esteitä.
- Arvioi mahdolliset työskenneltävän maaperän aiheuttamat riskit ja ryhdy tarpeellisiin varotoimenpiteisiin taatakseen turvallisuutesi erityisesti työskennellessäsi rinteillä, kumpuilevilla, liukkailla tai liikkuvilla maaperillä.
- Rinteillä tulee työskennellä poikittain rinteeseen nähden ilman nousumista tai laskeutumista, pysyen aina leikkausvälineen alapuolella.

Laitetta eivät saa käyttää henkilöt, jotka eivät pysty pitämään laitteesta tiukasti kiinni kaksin käsin ja/tai säilyttämään tasapainoa työskennellessään seisaallaan.

Laitetta saa käyttää vain yksi henkilö.

Laitetta ei saa käyttää jos käyttäjä on väsynyt tai huonovointinen tai on nauttinut lääkkeitä, huumeita, alkoholia tai muita käyttäjän reflekseihin ja huomiokykyyn vaikuttavia aineita;

• **Sähköisen reunaleikkurin käyttötekniikat**

Huomioi aina turvallisuuteen liittyvät huomautukset ja käytä työhön sopivimpia leikkaustekniikoita käyttöohjeissa annettujen viitteiden ja esimerkkien mukaan (katso kapiteeli 7).

• **Sähköisen reunaleikkurin liikuttelu turvallisesti**

Aina laitetta liikuteltaessa tai kuljettaessa tulee:

- sammuttaa moottori, odottaa leikkausvälineen pysähtymistä ja irrottaa laite sähköverkosta;
- ottaa kiinni laitteen kahvoista ja kohdistaa leikkausväline kulku-suuntaan nähden vastakkaiseen suuntaan.

Kun laitetta kuljetetaan autolla, on laite asetettava niin, ettei se aiheuta kenellekään vaaraa ja lukittava se paikoilleen.

• **Suosituksia aloittelijoille**

Ennen viikatteen käyttämistä suosittelemme tutustumaan laitteeseen ja leikkaustapoihin puristamalla laitetta ja tekemällä työn vaatimat liikkeet.

**SÄHKÖTYÖKALUJA KOSKEVAT YLEISET TURVALLISUUTTA KOSKEVAT HUOMAUTUKSET**

1) **Työskentelyalueen turvallisuus**

- a) **Pidä työskentelyalue puhtaana.** Likaiset ja sekaiset alueet lisäävät onnettomuuksien riskiä.  
 b) **Älä käytä sähkötyökaluja räjähdysalttiissa ympäristössä, syttyvien nesteiden, kaasujen tai pölyn lähetyksillä.** Sähkötyökalut aiheuttavat kipinöitä, jotka

saattavat sytyttää pölyn tai höyryt.

- c) **Pidä lapset ja sivustakatsojat kaukana käyttäessäsi sähkötyökaluja.** Keskittymisen herpaantuminen saattaa aiheuttaa kontrollin menetyksen.

2) **Sähköturvallisuus**

- a) **Sähkötyökalan pistokkeen on oltava yhteensopiva pistorasian kanssa. Älä muuntele pistoketta. Älä käytä maadoitettujen sähkötyökalujen kanssa adaptoreita.** Muuntelemattomat ja pistorasiaan sopivat pistokkeet vähentävät sähköiskun vaaraa.  
 b) **Vältä kehon osamista maadoitettuihin pintoihin kuten putkiin, lämpökennoihin, sähkölevyihin, jäädyttimiin.** Sähköiskun vaara kasvaa, jos keho on maadoitettu.  
 c) **Älä altista sähkötyökaluja sateelle tai kosteille olosuhteille.** Sähkötyökalan sisään menevä vesi lisää sähköiskun riskiä.  
 d) **Älä käytä sähköjohtoa väärin. Älä käytä sähköjohtoa työkalun kuljettamiseen, vetämiseen tai työkalun pistorasiasta irrottamiseen. Pidä sähköjohto kaukana kuumista esineistä, öljystä, terävistä kulumista tai liikkuvista osista.** Vahingoittunut tai takertunut kaapeli lisää sähköiskun vaaraa.  
 e) **Käytettäessä sähkötyökaluja ulkona, käytä ulkotoiloihin tarkoitettua jatkojohtoa.** Ulkotiloihin tarkoitettujen jatkojohdon käyttö vähentää sähköiskun vaaraa.  
 f) **Jos sähkötyökaluja on pakko käyttää kosteassa ympäristössä, käytä differentiaalikytkimellä (RCD-Residual Current Device) suojattua sähköpistorasiaa.** RCD:n käyttö vähentää sähköiskun vaaraa.

3) **Henkilöturvallisuus**

- a) **Ole tarkkana, kontrolloi mitä olet tekemässä ja käytä maalaisjärkeä käyttäessäsi sähkötyökaluja.** Älä käytä sähkötyökaluja ollessasi väsynyt tai huumeiden, alkoholin tai lääkkeiden vaikutuksen alaisena. Hetken herpaantuminen käytettäessä sähkötyökaluja saattaa aiheuttaa vakavia henkilövahinkoja.  
 b) **Käytä suoja-asusteita. Käytä aina suojalaseja.** Suojavarusteiden kuten pölynaamarin, liukumisen estävän jalkineiden, suojakypärän ja kuulokkeiden käyttö vähentää henkilövahinkoja.  
 c) **Vältä vahingossa käynnistymisiä. Varmista, että kytkin on asennossa "OFF" ennen pistokkeen laittamista pistorasiaan, sähkötyökaluun tarttumista tai sen kuljettamista.** Sähkötyökalan kuljettaminen niin, että sormi on kytkimellä tai sen kytkeminen pistorasiaan niin, että kytkin on asennossa "ON" altistaa onnettomuuksille.  
 d) **Irrota kaikki säätöavaimet tai työkalut ennen sähkötyökalan käynnistämistä.** Avain tai työkalu, joka osuu pyörivään osaan saattaa aiheuttaa henkilövahinkoja.  
 e) **Älä menetä tasapainoasi.** Säilytä aina sopiva tuki ja tasapaino. Tämä antaa paremman kontrollin sähkötyökaluista yllättävissä tilanteissa.  
 f) **Pukeudu oikein. Älä käytä leveitä asuja tai koruja. Pidä hiukset, asusteet ja käsineet etäällä liikkuvista osista.** Löysät vaatteet, korut tai pitkät hiukset saattavat tarttua liikkuviin osiin.  
 g) **Jos on tarpeen kytkeä laitteita pölynpoisto- ja**

pyölyneräyslaitteistoon varmista, että ne on kytketty oikealla tavalla. Näiden laitteiden käyttö saattaa vähentää pölystä aiheutuvia riskejä.

#### 4) Sähkötyökalun käyttö ja turvallisuus

- Älä ylikuormita sähkötyökalua. Käytä työhön sopivaa sähkötyökalua.** Sopiva sähkötyökalu tekee työn paremmin ja turvallisemmin ja juuri sillä nopeudella johon se on suunniteltu.
- Älä käytä sähkötyökalua, jos kytkin ei käynnistä sitä tai pysäytä sitä oikein.** Sähkötyökalu, jota ei voi käynnistää kytkimestä on vaarallinen ja se on korjattava.
- Irrota pistoke pistorasiasta ennen säätöjen tekemistä tai lisäosien vaihtamista tai ennen sähkötyökalun laittamista paikoilleen.** Nämä turvallisuuteen liittyvät ennaltaehkäisevät toimenpiteet vähentävät riskiä, että sähkötyökalu käynnistyy vahingossa.
- Säilytä sähkötyökalut lasten ulottumattomissa** äläkä anna henkilöiden, jotka eivät tunne työkalua eikä siihen liittyviä ohjeita käyttää sähkötyökalua. Sähkötyökalut ovat vaarallisia kokemattomien henkilöiden käsissä.
- Huolehdi sähkötyökalujen huollosta.** Tarkista, että liikkuvat osat ovat kohdistetut ja että ne liikkuvat vapaasti, etteivät ne ole rikki tai niissä ole muuta sellaista vikaa, joka voisi vaikuttaa sähkötyövälineen toimintaan. Jos työkalussa on vikoja, on työkalu korjattava ennen käyttöä. Monet onnettomuu-

det johtuvat huonosta huollosta.

- Pidä leikkuuosat teroitettuina ja puhtaina.** Leikkuuosien oikea huolto ja terien terävyydestä huolehtiminen, vähentää leikkuuosien riskiä jumiutua ja tekee niistä helpommin kontrolloitavia.
- Käytä sähkötyökalua ja lisäosia annettujen ohjeiden mukaan, huomioiden työskentelyolosuhteet ja suoritettavan työn laadun.** Sähkötyökalun käyttö alkuperäisestä poikkeavaan tarkoitukseen saattaa aiheuttaa vaaratilanteita.

#### 5) Huoltopalvelu

- Anna pätevän henkilökunnan korjata sähkötyökalu, käyttäen ainoastaan alkuperäisiä varaosia.** Tämä mahdollistaa sähkötyökalun turvallisuuden ylläpitämisen.

## 4. LAITTEEN ASENNUS

**VAROITUS!** *Ole erittäin huolellinen asettaessasi osia ettet vahingossa vaaranna laitteen turvallisuutta ja tehokkuutta. Epäselvissä tapauksissa, ota yhteyttä jälleenmyyjään.*

**VAROITUS!** *Varmista ettei laite ole kytkettynä pistorasiaan.*

**VAROITUS!** *Laitteen poisto pakkauksesta ja asennus tulee suorittaa tasaisella ja kiinteällä alustalla. Lisäksi tulee olla riittävästi tilaa laitteen ja pakkausten liikutteluun. Käytä aina sopivia välineitä pakkausten ja laitteen liikutteluun.*

Pakkausten hävitys on suoritettava voimassa olevia säännöksiä noudattaen.

### 1. ETUKAHVAN ASENNUS (Kuva 1)

- Aseta alaosa (3) siirtoputkessa olevan suojan kanssa.
- Asenna etukahva (4) ruuvien (5) avulla.

- Ennen ruuvien (5) kiristämistä, kohdistu kahva oikein siirtoputkeen nähden.
- Kiristä ruuvit (5) pohjaan asti täjälle.

### 2. TANGON ASETUS (Kuva 2)

- Työnnä tangon alaosa (1) kunnes havaitset pyräytystapin (2) napsahtavan tangossa olevaan aukkoon (3). Asettamista on mahdollista helpottaa kääntämällä hieman alaosa (1) kahteen suuntaan; täydellisen paikalleen menon huomaat tapista (2), jonka on tultava kokonaan ulos aukosta (3).
- Lopetettuasi laittamisen, kiristä nuppi (4) pohjaan saakka.

### 3. SUOJAN ASENNUS (Kuva 3)

**VAROITUS!** *Suoja on asennettava turvavaatimukset ja siiman leikkausveitsen oikean asennon huomioiden.*

- Asenna suojuus (1) kiinnittämällä sen neljällä ruuvilla (2).

#### TÄRKEÄÄ

Yhdistämisen jälkeen suoja ei saa poistaa.



## 5. TYÖSKENTELYYN VALMISTAUTUMINEN

### 1. LAITTEEN TARKISTUS

 **VAROITUS!** *Varmista ettei laite ole kytkettyä pistorasiaan.*

Ennen työskentelyn aloittamista:

- tarkista, että sähköverkon frekvenssi vastaa ”Arvokilvessä” annettua arvoa (katso kappale 1 - 11.8).
- Tarkista, että kytkimen vipu ja turvapainike pysyvät liikkumaan vapaasti, ei pakottamalla, ja että vapautettaessa ne palautuvat automaattisesti ja nopeasti perusasentoon;
- tarkista, että vaihevipu pysyy lukittuna, jos turvapainiketta ei paineta;
- tarkista, että jäähdytysilman aukot ovat vapaat esteistä;
- tarkista, että syöttöjohto ja jatkojohto eivät ole vaurioituneet;
- tarkista, että kahvat ja laitteen suojat ovat puhdaat ja kuivat, oikein asennetut ja että ne on kiinnitetty kunnolla laitteeseen;
- tarkista etteivät leikkausvälineet eivätkä suojukset ole vahingoittuneet;
- tarkista ettei laitteessa näy kulumisen merkkejä tai törmäyksestä tai muista syistä johtuvia vahingoittumisen merkkejä. Suorita tarvittavat korjaukset.

### 2. SÄHKÖKYTKENNÄT


 **VAARA!** *Kosteus ja sähkö eivät sovi yhteen.*

- *Käsittely ja sähköjohtojen liitännät on suoritettava kuivassa paikassa.*

- *Älä ikinä anna sähköpistokkeen tai sähköjohdon joutua kosketuksiin kostean alueen kanssa (lätäkkö tai kostea maa).*

Jatkojohtojen on oltava vähintään laadultaan tyyppiä **H07RN-F** tai **H07VV-F** minimileikkauksella 1,5 mm<sup>2</sup> ja niiden suositeltava maksimipituus on 30 m.

Älä pidä kerällä jatkojohtoa työskentelyn aikana. Näin vältät johdon ylikuumentumisen.

 **VAARA!** *Minkä tahansa sähkölaitteen pysyvän kytkennän sähköverkkoon saa tehdä ainoastaan pätevä sähkömies voimassa olevien säännösten mukaan. Virheellinen kytkentä saattaa aiheuttaa henkilövahinkoja mukaan lukien kuoleman.*

## 6. MOOTTORIN KÄYNNISTYS - PYSÄYTTÄMINEN

### MOOTTORIN KÄYNNISTYS (Kuva 4)

Ennen moottorin käynnistystä:

- Kytke jatkojohto (1) takakahvaan tehtyyn johdon pysäyttäjään.
- Kytke ENSIN syöttökaapelin pistoke (2) jatkojohtoon (3) ja SEN JÄLKEEN jatkojohto pistorasiaan (4).

Moottorin käynnistämiseksi:

- Pidä laitteesta kiinni tiukasti kahdella kädellä.
- Paina turvapainiketta (5) ja käytä katkaisinta (6).

### HUOMAUTUS

*Vapauttamalla katkaisimen, turvapainike irtoaa ja moottori pysähtyy.*

### MOOTTORIN PYSÄYTTÄMINEN (Kuva 4)

Moottorin pysäyttämiseksi:

- Vapauta katkaisin (6).
- Irrota ENSIN jatkojohto (3) pistorasiasta (4) ja SEN JÄLKEEN laitteen syöttöjohto (2) jatkojohdosta (3).

## 7. LAITTEEN KÄYTTÖ

**VAROITUS!** Käyttäjän ja muiden turvallisuuden vuoksi:

- 1) Muista, että käyttäjä on vastuussa tapaturmista tai vahingoista, jotka hän aiheuttaa muille ihmisille tai heidän omaisuuksilleen
- 2) Käytä työskentelyyn sopivia asusteita. Jälleenmyyjä antaa tarvittaessa tietoa työhön sopivista suojavälineistä.
- 3) Tarkista työskentelyalue ja poista kaikki asiat, jotka laite voisi singota tai jotka voisivat vahingoittaa leikkausvälinettä (kivet, oksat, rautalangat, luut jne.).
- 4) Käytä johdon pysäytintä välttääksesi, että jatkojohto irttoa vahingossa, varmistaen samalla, että johto on oikein pistorasiassa ilman pakottamista. Älä ikinä koske jännitteessä olevaa sähköjohtoa jos se on eristetty huonosti.
- 5) Varo mahdollisia leikkausvälineen aiheuttamia lentäviä osia.
- 6) Pysäytä moottori ja irrota laite sähköverkosta:
  - jos laite alkaa täristä oudosti: siinä tapauksessa vie laite tutkittavaksi asian- tonttialikkeeseen:
  - joka kerta kun jätät laitteen ilman valvontaa.

### TÄRKEÄÄ

Muista, että sähköisen reu- naleikkurin vääranlainen käyttö saattaa häiritä muita. Ympäristön ja muiden henkilöiden huomioimiseksi:

- Vältä käyttämästä laitetta sellaiseen aikaan vuorokaudesta, että sen käyttö häiritsee sekä paikoissa, joissa käyttö saattaa olla häiritsevää.
- Noudata tarkasti paikallisia säädöksiä, koskien leikkausjätteiden hävitystä.
- Tulipalon välttämiseksi, älä jätä laitetta moottorin ollessa kuuma lehtien tai kuivan ruohon sekaan.
- Noudata tarkasti paikallisia vaurioituneiden osien tai ympäristöä rasittavien osien hävittämistä koskevia säädöksiä.

**VAROITUS!** Pitkäaikainen altistuminen tärinöille saattaa aiheuttaa vammoja tai hermovaurioita (tunnetaan myös nimellä "Raynaudin ilmiö" tai "valkoinen käsi") erityisesti verenkierto-ongelmista kärsiville henkilöille. Oireet saattavat koskea käsiä, ranteita ja sormia ja tyypillisiä oireita ovat tuntoaistin häviäminen, puutuminen, ihottuma, kipu, värin häviäminen tai ihon rakenteelliset muutokset. Nämä vaikutukset saattavat voimistua kylmällä ilmalla ja/tai puristettaessa liikaa kahvoista. Oireiden ilmaantuessa on lyhennettävä laitteen käyttöaikaa ja otettava yhteyttä lääkäriin.

### 1. LAITTEEN KÄYTTÖ

**VAROITUS!** Työskentelyn aikana laitteesta on pidettävä kiinni kaksin käsin niin, että leikkausyksikkö on vyötärön alapuolella.

Siimapäällä voidaan poistaa korkeaa ruohikkoa ja kasvustoa (ei puumaista) aitojen, muurien, perustusten, jalkakäytävien viereltä ja puiden ympäriltä jne. tai puhdistaa kokonaan tietty alue puutarhasta.

**VAROITUS!** Tämän laitteen kanssa on kiellettyä käyttää metallisia tai jäykkiä teriä.

### 2. VALJAIDEN KÄYTTÖ (Kuva 5)

**VAROITUS!** Laitteen tulee olla kytketynä käyttäjän päällä oleviin valjaisiin aina käytön aikana. Tarkista pikakoukun toiminta niin, että hätätapauksessa laitteen saa nopeasti irti valjaista.

Valjaat puetaan päälle ennen kuin laite kiinnitetään ja hihnat säädetään käyttäjän pituuden ja ruumiinrakenteen mukaan.

Hihnan (1) on kuljettava vasemman olkapään yli kohti oikeaa kylkeä.

Kiinnitä sulkurengas (2) tarkoitusta varten olevaan kiinnikkeeseen (3), joka sijaitsee yhdysputkessa.

### 3. TYÖSKENTELYTEKNIikka

**VAROITUS!** Käytä **AINOASTAAN nailonsiimaa. Siimapäähän sopimattomien metallisten tai muovitettujen metallivaajerien käyttö saattaa aiheuttaa loukkaantumisia.**

Käytön aikana suosittelemme sammuttamaan moottorin ja irrottamaan säännöllisesti laitteen ympärillä olevan ruohon niin ettei laite ylikuumene suojan alle juuttuneen ruohon takia.

Irrota juuttunut ruoho ruuviavaimella.

**VAROITUS!** Älä käytä laitetta pyyhkimiseen kallistamalla siimapäätä. Moottorin teho voi aiheuttaa esineiden tai pienten kivien lentämisen aina 15 metrin päähän tai kauemmaksiin aiheuttaen vahinkoja tai henkilövahinkoja.

#### • Leikkaaminen liikkeessä (niittäminen) (Kuva 6)

Etene säännöllisellä vauhdilla tehden kaarevia liikkeitä kuten perinteisellä viikatteella pitäen leikkauksvälineen maaston suuntaisena.

Kokeile ensin leikata sopivalta korkeudelta pienellä alueella. Tasaisen leikkaukskorkeuden saamiseksi pidä siimapäätä koko ajan samalla etäisyydellä maasta.

Karkeammille leikkauksille saattaa olla hyödyksi kallistaa siimapäätä noin 30° vasemmalle.

**VAROITUS!** Älä työskentele tällä tavoin, jos on olemassa vaara sellaisten esineiden sinkoilemisesta, jotka voivat vahingoittaa ihmisiä, eläimiä tai aiheuttaa muita vahinkoja.

#### • Leikkaaminen aitojen / perustusten lähellä (Kuva 7)

Lähesty hitaasti siimapäällä aitoja, paaluja, kiviä, muuria jne. ilman että osut niihin voimalla.

Jos siima osuu jatkuvasti esteeseen voi se rikkoutua tai kulua; jos se juuttuu aitaan saattaa se leikata äkillisesti. Joka tapauksessa jalkakäytävien, perustusten, muurien jne.

Läheisyydessä leikkaaminen saattaa aiheuttaa siiman normaalista poikkeavaa kulumista.

#### • Leikkaaminen puiden ympärillä (Kuva 8)

Kävele puun ympäri vasemmalta oikealle, lähestyen hitaasti runkoa niin ettei siima osu runkoon. Pidä samalla siimapäätä hieman eteenpäin kallellaan.

Huomioi, että nailonsiima voi leikata tai vahingoittaa pieniä pensaita ja siiman osuminen pehmeäkaarnaisiin pensaisiin tai puihin saattaa vaurioittaa vakavasti kasvia.

#### • Siiman pituuden säätäminen työskentelyn aikana (Kuva 9)

Tämä laite on varustettu siimapäällä ”Batti” tai ”Vai” (Tap & Go).

Vapauttaaksesi uuden siiman, lyö siiman käyttöpäätä maata vasten moottorin käydessä; siima vapautuu automaattisesti ja veitsi leikkaa ylimääräisen osan pois.

Jos siimaa ei tule ulos tarpeeksi:

- pysäytä moottori ja irrota jatkojohto sähköverkosta;
- paina käyttöpainon pohjaa ja vedä reippaasti siiman päätä kunnes siima on halutun pituinen.

Jos siima on loppu, vaihda kela.

**VAROITUS!** Jokaisen siimapäähän tehdyn toimenpiteen jälkeen, aseta laite takaisin työskentelyasentoon ennen moottorin käynnistämistä.

### 4. TYÖN LOPETTAMINEN

Lopetettuasi työn:

- Pysäytä moottori kuten aikaisemmin kuvattu (Kappale 6).

**VAROITUS!** Anna moottorin jäähtyä ennen laitteen asettamista säilytystiloihin. Vähentääksesi tulipalon vaaraa puhdista laite sahausjätteistä, ruohosta, lehdistä tai liiallisesta rasvasta; älä jätä leikkauksjätteitä sisältäviä säilytysastioita sisätiloihin.

## 8. HUOLTO JA SÄILYTYS

**VAROITUS!** Käyttäjän ja muiden turvallisuuden vuoksi:

- Jokaisen käytön jälkeen, irrota laite pääsy-  
öttöjohdosta ja tarkista mahdolliset vauriot.
- Oikea huolto on tärkeää tehokkuuden säilyt-  
ämiseksi ja laitteen alkuperäisosien turval-  
liselle käytölle.
- Varmista aina, että ruuvit ja mutterit ovat  
tiukasti kiinni, jotta laite olisi aina turvallinen  
ja käyttövalmis.
- Älä koskaan käytä laitetta jos siinä on kulu-  
neita tai vaurioituneita osia. Vaurioituneet  
osat täytyy vaihtaa, eikä koskaan korjata.
- Käytä vain alkuperäisiä varaosia. Alku-  
peräisistä laadultaan poikkeavat osat voivat  
vahingoittaa laitetta ja heikentää turvalli-  
suutta.

**VAROITUS!** Huoltotoimenpiteiden a-  
kana, irrota laite sähköverkosta.

### 1. MOOTTORIN JÄÄHDYTYKSI

Vältäaksesi moottorin ylikuumentumisen ja vahin-  
goittumisen, jäähdytysilmaritilät on pidettävä puh-  
taina ja vapaina sahanpuruista ja muista roskista.

### 2. KÄYTTÖPÄÄN KELAN VAIHTO (Kuva 10)

- Noudata kuvassa osoitettua sekvenssiä.

### 3. SIIMAN LEIKKAUSVEITSEN TEROITUS (Kuva 11)

- Pihlien avulla irrota siiman leikkausveitsi (1) suo-  
jasta (2).

- Kiinnitä siiman leikkausveitsi ruuvipenkkiin ja te-  
roita käyttäen litteää viilaa ja säilyttäen alkupe-  
räisen leikkauskulman.
- Kiinnitä veitsi takaisin suojuukseen.

### 4. SÄHKÖJOHDOT

**VAROITUS!** Tarkista säännöllisesti  
sähköjohtojen kunto ja vaihda ne jos ne ovat  
kuluneet tai niiden eristys on vahingoittunut.

Jos laitteen syöttökaapeli on vahingoittunut, se tu-  
lee vaihtaa uuteen valmistajan, valtuutetun huolto-  
keskuksen tai ammattitaitoisen henkilöstön toi-  
mesta.

### 5. ERITYISTOIMENPITEET

Kaikki tämän ohjekirjan ulkopuoliset huoltotyöt tu-  
lee suorittaa jälleenmyyjällä.

Epäsopivissa paikoissa tai epäpätevien henkilöi-  
den suorittamat toimenpiteet saavat takuun rau-  
keamaan.

### 6. SÄILYTYS

Joka työsession jälkeen puhdista laite huolellisesti  
pölystä ja muista jätteistä, korjaa tai vaihda vialliset  
osat.

Säilytä laite kuivassa ja huonolta säältä suojassa  
lasten ulottumattomissa.

## 9. LISÄVARUSTEET

Taulukko sisältää luettelon kaikista saatavilla ole-  
vista lisävarusteista osoituksella missä laitteissa  
osaa voidaan käyttää. Merkinä käytetään “\*”.

**VAROITUS!** Koska asennettavan lisä-  
varusteen valinta, sovellus ja käyttö ovat täy-  
sin käyttäjän itse tekemiä valintoja, käyttäjä ot-

**taa myös vastuun mahdollisista seurauksista.**  
**Jos lisävarusteen käyttöön liittyy epäilyksiä  
tai käyttäjä ei tunne lisävarustetta, suositte-  
lemme ottamaan yhteyttä jälleenmyyjään tai  
puutarha-alan erikoisliikkeeseen.**



Koodi

Mallille

T 1.0 EJ

SGT 1000 J

118801750/0 (M8 x 1,25 dx M)

\*

\*

Kære kunde!

Vi takker Dem for valget af vores produkt, og vi håber, at brugen af denne nye maskine - kantklipperen - giver Dem gode resultater og lever op til Deres forventninger. Denne manual er udformet således, at De kan blive fortrolig med maskinen og anvende den på en sikker og effektiv måde. Glem ikke, at manualen er en del af maskinen. Opbevar den, således at der nemt kan indhentes oplysninger heri. Såfremt maskinen videresælges eller udlånes, skal manualen udleveres til den nye ejer.

Denne nye maskine er designet og konstrueret i overensstemmelse med de gældende normer og er derfor pålidelig og driftssikker, såfremt den anvendes under overholdelse af anvisningerne i denne manual ("til-ladt brug"). Al anden brug eller manglende overholdelse af sikkerhedsforskrifterne vedrørende brug, vedligeholdelse og reparation betragtes som "ukorrekt brug" og medfører bortfald af garantien. Endvidere bortfalder fabrikantens ansvar; operatøren er således ansvarlig for udgifterne som følge af skader eller kvæstelser på sig selv eller andre personer.

Der kan være mindre forskelle mellem oplysningerne i denne manual og Deres maskine, idet vi konstant forbedrer vores produkter. Oplysningerne i denne manual kan ændres uden forudgående meddelelse herom og uden, at fabrikanten har pligt til at bekendtgøre opdateringerne. De karakteristika, der er væsentlige for sikkerhed og funktion, forbliver dog uændret. I tvivlstilfælde bedes De rette henvendelse til Deres forhandler. God arbejdslyst!

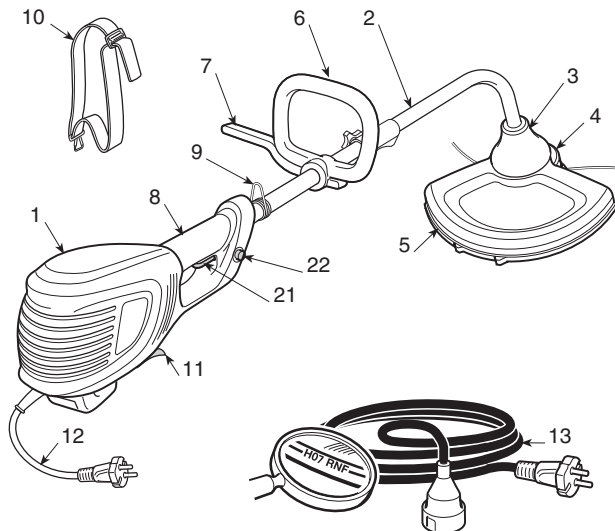
#### INDHOLDSFORTEGNELSE

1. Identifikation af hovedkomponenter .....	2
2. Symboler .....	3
3. Sikkerhedsanvisninger .....	4
4. Samling af maskinen .....	6
5. Forberedelse til arbejdet .....	6
6. Start - Standsning af motoren .....	7
7. Anvendelse af maskinen .....	7
8. Vedligeholdelse og opbevaring .....	9
9. Tilbehør .....	10

# 1. IDENTIFIKATION AF HOVEDKOMPONENTERNE

## VIGTIGSTE KOMPONENTER

1. Motorenhed
2. Transmissionsrør
3. Ende af transmissionsrør
4. Tråd hoved
5. Beskyttelse for skæreindretning
6. Forreste håndtag
7. Barriere
8. Bagerste håndtag
9. Kobling til seleværk
10. Seleværk
11. Identifikationsskilt
12. Forsyningskabel
13. Forlængerledning (medfølger ikke)

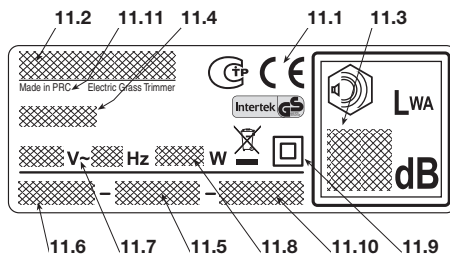



## FUNKTIONSBETJENINGER

21. Afbryderknap
22. Sikkerhedsknap

## IDENTIFIKATIONSSKILT

- 11.1) Overensstemmelsesmerke EF
- 11.2) Fabrikantens navn og adresse
- 11.3) Lydeffektniveau (LWA) jf. direktivet 2000/14/EF
- 11.4) Maskinens model
- 11.5) Serienummer
- 11.6) Konstruktionsår
- 11.7) Forsyningsspænding og -frekvens
- 11.8) Motorens effekt
- 11.9) Dobbelt isolering
- 11.10) Varenummer
- 11.11) Fremstillingsland



 Elværktøj må ikke bortskaffes som almindeligt affald! I henhold til det europæiske direktiv 2002/96/EF om bortskaffelse af elektriske og elektroniske produkter og gældende national lovgivning skal brugt elværktøj indsamles separat og returneres til miljøgodkendt genindvinding. Hvis elektriske apparater bortskaffes på en losseplads eller i terrænen, kan skadelige stoffer sive ned til grundvandet, således at de trænger ind i fødekæden og skader Deres sundhed og velvære. Yderligere oplysninger angående bortskaffelse af dette produkt kan fås hos Deres lokale instans for bortskaffelse af husholdningsaffald eller hos Deres forhandler.

Maksimalle værdier for støj og vibrationer [1]	T 1.0 EJ SGT 1000 J	
Lydtryk – Usikkerhed ved målingen	dB(A) dB(A)	79,3 3
Garanteret lydeffekt (2000/14/EF)	dB(A)	96
Vibrationsniveau – Usikkerhed ved målingen	m/s <sup>2</sup> m/s <sup>2</sup>	2,56 1,5

[1]

**Forskrift:**

Det oplyste vibrationsniveau er blevet målt med standardudstyr og kan anvendes både til sammenligning med andre elektriske apparater og til det midlertidige skøn af belastningen ved vibrationer.

**ADVARSEL!**

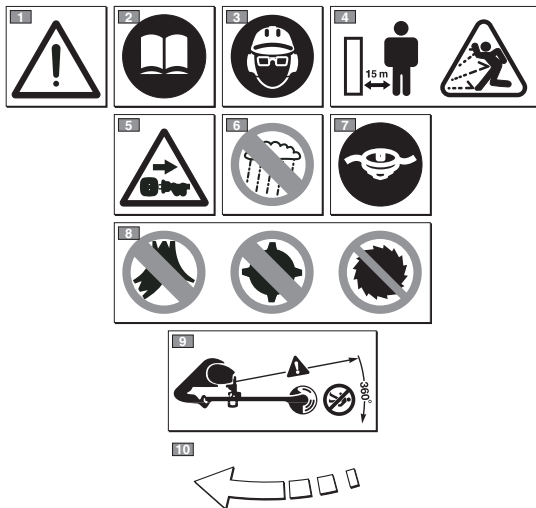
Vibrationsniveauet kan ændre sig afhængigt af brugen af maskinen og dens udstyr, og niveauet kan være højere end det oplyste.

Det er nødvendigt at fastlægge sikkerhedsforanstaltningerne til beskyttelse af brugeren. De skal være baseret på et skøn af belastningen som følge af vibrationerne ved den konkrete brug. I denne forbindelse er det nødvendigt at tage højde for alle funktionscyklussens faser; eksempelvis slukning eller funktion uden produkt.

Støjniveauet kan ændre sig afhængigt af brugen af maskinen, om den er i arbejde eller i tomgang.

TEKNISKE DATA	T 1.0 EJ SGT 1000 J	
Forsyningsspænding	V~	230
Forsyningsfrekvens	Hz	50
Motorens effekt	W	1000
Skærebredde	cm	37
Vægt	kg	4,70
Antal omdrejninger i tomgang	min <sup>-1</sup>	7000
Maksimalt omdrejningstal for motoren og værktøjet	min <sup>-1</sup>	7000

## 2. SYMBOLER



- 1) Advarsel! Fare. Hvis denne maskine anvendes ukorrekt, kan den være farlig for brugeren og andre.
- 2) Læs brugsanvisningen, før maskinen tages i brug.
- 3) Brugeren af denne maskine, når denne anvendes under normale betingelser hver dag og kontinuerligt, kan udsættes for et støjniveau på 85 dB (A) eller mere. Anvend høreværn, beskyttelsesbriller og beskyttelseshjelm.
- 4) Fare for udslyngning! Når maskinen er i brug, skal samtlige personer og/eller husdyr holdes i en afstand på mindst 15 m fra maskinen!
- 5) Tag stikket ud af stikkontakten, inden vedligeholdelsen udføres, eller hvis kablet er beskadiget.
- 6) Må ikke udsættes for regn (eller fugtighed).
- 7) På denne maskine er det kun muligt at anvende et tråd hoved.
- 8) Klinger med spidser, metalklinger eller stiveklinger, såvel som rundsavklinger, må ikke anvendes.
- 9) Tilstedeværende personer skal holdes på afstand.
- 10) Drejeretning for skæreindretning.

### 3. SIKKERHEDSANVISNINGER

#### HVORDAN MANUALEN LÆSES

Manualen indeholder visse afsnit med oplysninger af særlig vigtighed. Afsnittene er angivet på forskellige måder og har følgende betydning:

#### BEMÆRK

eller

#### VIKTIGT

Indeholder detaljer eller yderligere uddybning af forudgående angivelser for at undgå beskadigelse af maskine eller kvæstelse af personer.

**⚠ ADVARSEL!** Risiko for kvæstelser ved manglende overholdelse af forskriften.

**⚠ FARE!** Risiko for alvorlige kvæstelser eller dødsfald ved manglende overholdelse af forskriften.

#### ELEKTRISK KANTKLIPPER SIKKERHEDSANVISNINGER

**⚠ ADVARSEL!** Under anvendelse af maskinen skal sikkerhedsanvisningerne overholdes. Inden maskinen sættes i gang, skal anvisningerne vedrørende egen og andre personers sikkerhed læses omhyggeligt. Anvisningerne skal opbevares og holdes i god stand til senere anvendelse.

Udtrykket "elektrisk værktøj", som omtales i anvisningerne, henviser til Deres apparat med el-forsyning fra lysnettet.

- 1) **Tilladt brug af maskinen:** "klipning af græs og ikke-træagtige planter, ved hjælp af en nylontråd (f.ex. i udkanterne af blomsterbeder, mindre plantager, mure, indhegninger og mindre grønne områder, for at justere efter klipning med en slåmaskine)". Hvis maskinen anvendes til andre formål, eller hvis der anvendes andre tilbehør end dem, der er nævnt i denne manual, kan dette resultere i beskadigelse af maskinen. **Ukorrekt brug er for eksempel (men ikke udelukkende):**
  - anvendelse af maskinen som fejmaskine;
  - at trimme hække eller at udføre arbejde, hvor skæresystemet ikke anvendes i terrænhøjde;
  - anvendelse af maskinen med skæresystemet over brugerens bælttested;
  - anvendelse af maskinen til skæring af materialer af ikke-vegetabilsk oprindelse;
  - når maskinen anvendes af flere brugere.
- 2) Dette apparat må ikke bruges af personer (heriblandt børn) med nedsatte fysiske, sensoriske eller mentale evner, eller personer, der ikke råder over passende erfaring og kendskab, med mindre de overvåges under brugen, eller med mindre en person, der er ansvarlig for deres sikkerhed, gør dem bekendt med anvisningerne til brugen af apparatet. Hold øje med børn for at undgå, at de giver sig til at lege med apparatet.

- 3) **Yderligere risiko: Også selv om alle sikkerhedsanvisninger overholdes, er der stadig mulige risici, som for eksempel:**
  - risiko for skader på fingre og hænder, hvis de kommer i kontakt med tråden
  - risiko for skader på fødderne, hvis de rammes af tråden
  - udslyngning af sten og jord.
- 4) Brug beskyttelsesbriller.
- 5) Lad aldrig børn eller personer, som ikke har det nødvendige kendskab til brugsanvisningerne, bruge maskinen.
- 6) Hold op med at bruge maskinen, når der er personer (især børn) i nærheden.
- 7) Arbejd kun ved dagslys eller godt kunstigt lys.
- 8) Anvend ikke maskinen i dårligt vejr, specielt hvis der er risiko for tordenvejr.
- 9) Inden maskinen anvendes, og efter enhver form for slag, tjek da altid for tegn på slid eller skade. Udfør reparationerne om nødvendigt.
- 10) Maskinen må under ingen omstændigheder anvendes, når beskyttelseskærmene er beskadiget, eller uden skærme.
- 11) Hold altid hænder og fødder væk fra skæreindretningen, især under opstart af motoren.
- 12) Pas på muligheden for skader fra enhver form for indretning til skæring af tråden. Når der er udløst ny tråd, skal maskinen altid anbringes i arbejdsposition, inden motoren anvendes.
- 13) Skærelementer af metal må aldrig samles.
- 14) Anvend aldrig reservedele eller tilbehør, som ikke er leveret af fabrikanten, eller som fabrikanten fraråder brugen af.
- 15) Maskinen skal altid kobles fra lysnettet, før der foretages kontrol, rensning eller indgreb på maskinen, og når maskinen ikke anvendes.
- 16) Hold gennemgangene til køleluften altid frie for rester.
- 17) Efter brugen skal maskinen hver gang kobles fra lysnettet og den skal kontrolleres for eventuelle skader.
- 19) Maskinen skal opbevares utilgængelig for børn.
- 19) Trimmere med forsyning fra lysnettet må kun repareres af autoriserede reparatører.
- 20) Anvend udelukkende reservedele og tilbehør, som anbefales af fabrikanten.

#### YDERLIGERE SIKKERHEDSFORSKRIFTER

- 1) Læs betjeningsvejledningen omhyggeligt.
- 2) Bliv fortrolig med maskinens betjening og dermed selve brugen af maskinen.
- 3) Kontrollér altid, at forsyningskabel og forlængerledning ikke viser tegn på beskadigelse eller slid, inden arbejdet påbegyndes.
- 4) Hvis forlængerledningen bliver beskadiget under brugen, kobl den da straks fra lysnettet. **KABLET MÅ IKKE BERØRES, INDEN FORLÆNGERLEDNINGEN ER KOBLET FRA.**
- 5) Maskinen må ikke bruges, hvis kablerne er beskadiget eller slidt.
- 6) Advarsel: skæreindretningen fortsætter med at dreje, også efter motoren er slukket.
- 7) Hold forlængerledningen væk fra de skærende dele.



**8) Maskinen skal forsynes igennem en HF-afbryder (RCD- Residual Current Device) med en afbrydesstrøm på max 30 mA.****• Sådan anvendes den elektriske kantklipper**

Under anvendelsen skal brugeren antage en fast og stabil stilling og udvise varsomhed.

- Undgå så vidt muligt at arbejde over våd eller glat jord, eller på en jordbund, der er alt for ujævn eller stejl, og som ikke sikrer brugerens stabilitet under arbejdet.
- Løb aldrig, men gå og pas på alle ujævnheder i jorden og eventuelle hindringer.
- Vurdér de potentielle risici ved det område, hvor der skal arbejdes, og tag alle de nødvendige forholdsregler for at værne om Deres egen sikkerhed, specielt på skråninger eller ujævn, glat eller bevægelig jordbund.
- På bakkede områder skal arbejdet foregå på tværs i forhold til skråningen, og aldrig i op- eller nedadgående retning. Hold Dem altid nedstrøms i forhold til skæreindretningen.

Maskinen må ikke anvendes af personer, der ikke er i stand til at holde den fast med begge hænder og/eller personer, der ikke er i stand til at opretholde en stabil balance under arbejdet.

Maskinen må ikke anvendes af mere end én person.

Brug aldrig maskinen: hvis brugeren føler sig træt eller utilpas, eller hvis brugeren har indtaget lægemidler, euforiserende stoffer, alkohol eller andre stoffer, som påvirke hans eller hendes reflekser eller opmærksomhed;

**• Anvendelsesteknikker for den elektriske kantklipper**

Overhold altid sikkerhedsanvisningerne og anvend de skæreteknikker, der er bedst egnet til det type arbejde, som skal udføres, i overensstemmelse med de anvisninger og de eksempler, der er angivet i brugsanvisningerne (se kap. 7).

**• Sikkerhed under flytning af den elektriske kantklipper**

Hver gang, maskinen skal flyttes eller transporteres, skal De:

- Slukke motoren, vente til skæreindretningen er standset og koble maskinen fra lysnettet;
- Tage fat i maskinen udelukkende i håndtagene og rette skæreindretningen modsat i forhold til køreretningen. Når maskinen transporteres med et køretøj, skal den placeres således, at den er fuldstændigt fastgjort, og at den ikke udgør fare for nogen.

**• Gode råd til nybegyndere**

Inden et klipningsarbejde udføres for første gang, er det anbefalelsesværdigt at skaffe sig den nødvendige fortrolighed med maskinen og de mest egnede skæreteknikker ved at bære maskinen fast, holde maskinen fast og udføre de bevægelser, der kræves under arbejdet.

**GENERELLE SIKKERHEDSANVISNINGER VED BRUG AF ELEKTRISK VÆRKTØJ****1) Sikkerhed i arbejdsområdet**

- a) **Hold arbejdsområdet rent.** Et snavset og/eller rodet område forøger muligheden for ulykker.

- b) **Det elektriske værktøj må ikke anvendes i eksplosionsfarlige miljøer, i nærvær af brandfarlige væsker, gas eller pulver.** Elektrisk værktøj producerer gnister, som kan antænde pulver eller damp.
- c) **Når et elektrisk værktøj tages i brug, skal børn og andre personer i nærheden holdes på afstand.** Distraction kan medføre, at herredømmet mistes.

**2) Elektrisk sikkerhed**

- a) **Det elektriske værktøjs stik skal være kompatibelt med stikkontakten. Der må ikke foretages modifikationer ved stikket. Der må ikke anvendes adaptere sammen med elektrisk værktøj udstyret med jordforbindelse.** Et stik, der ikke er modificeret, og som er egnet til stikkontakten, mindsker risiko for elektrisk stød.
- b) **Undgå kontakt mellem kroppen og overflader forbundet med stel eller jord, såsom rør, radiatorer, komfurer og køleskab.** Risikoen for elektrisk stød forøges, når kroppen er stel- eller jordforbundet.
- c) **Elektrisk værktøj må ikke udsættes for regn eller våde miljøer.** Vand, der trænger ind i et elektrisk værktøj, forøger risiko for elektrisk stød.
- d) **Kablet må ikke anvendes til uegnede formål. Kablet må ikke bruges til at transportere værktøjet eller trække i dette, og heller ikke for at hive stikket ud af kontakten. Hold kablet i passende afstand fra varme, olie, skarpe hjørner eller bevægelige dele.** Et kabel, der er beskadiget eller sidder i klemme, forøger risiko for elektrisk stød.
- e) **Når det elektriske værktøj anvendes udendørs, skal en eventuel forlængerledning være egnet til udendørsbrug** mindsker risiko for elektrisk stød.
- f) **Hvis det ikke er muligt at undvære brug af et elektrisk værktøj i et fugtigt område, anvend da en stikkontakt beskyttet med en fejlstrømsafbryder (RCD-Residual Current Device).** Anvendelse af fejlstrømsafbryder mindsker risiko for elektrisk stød.

**3) Personlig sikkerhed**

- a) **Være varsom, tjek, hvad De gør, og anvend sund fornuft, når De bruger et elektrisk værktøj. Anvend ikke det elektriske værktøj, når De er træt eller under påvirkning af alkohol, euforiserende stoffer eller medicin.** En kortvarig distraction under anvendelse af et elektrisk værktøj kan medføre alvorlig personskade.
- b) **Anvend beskyttelsestøj. Bær altid beskyttelsesbriller.** Anvendelse af beskyttelsesudstyr, såsom beskyttelsesmasker, slidssikre sko, beskyttelseshjelm eller høreværn, reducerer muligheden for personskade.
- c) **Undgå utilsigtet start. Kontrollér, at afbryderen er i positionen "OFF", inden De sætter stikket i stikkontakten, eller inden De tager fat i og/eller transporterer det elektriske værktøj.** At transportere et elektrisk værktøj med en finger, der sidder på afbryderen, eller at forbinde et elektrisk værktøj til lysnettet med afbryderen i positionen "ON", forøger muligheden for ulykker.
- d) **Fjern alle nøgler og/eller justeringsværktøj, inden De tænder for det elektriske værktøj.** En nøgle eller andet værktøj, der forbliver i kontakt med en roterende del, kan medføre personskade.
- e) **Sørg for ikke at miste balancen. Hold altid passende balance og fodfæste.** Dette sikrer et bedre

herredømme over det elektriske værktøj i uventede situationer.

- f) **Tag egnet tøj på. Bær ikke blafrende tøj eller juveler. Hold hår, tøj og handsker i passende afstand fra de bevægelige dele.** Løstsiddende tøj, juveler eller langt hår kan fanges i de bevægelige dele.
- g) **Kontrollér, at eventuelt udstyr, som skal sluttes til systemer til fjernelse og opsamling af støv, er tilsluttet og benyttes korrekt.** Brug af dette udstyr kan begrænse de risici, som er forbundet med støvet.
- 4) **Brug og beskyttelse af det elektriske værktøj**
- a) **Det elektriske værktøj må ikke overbelastes. Anvend et elektrisk værktøj, der er egnet til arbejdet.** Et egnet elektrisk værktøj udfører sit arbejde bedst og under størst sikkerhed ved den hastighed, det er konstrueret til.
- b) **Anvend ikke det elektriske værktøj, hvis afbryderen ikke er i stand til at sætte det i gang og standse det normalt.** Et elektrisk værktøj, som ikke kan betjenes ved hjælp af en afbryder, er farligt og skal repareres.
- c) **Tag stikket ud af kontakten, inden der udføres en hvilken som helst justering eller udskiftning af tilbehør, eller inden det elektriske værktøj stilles på plads.** Disse sikkerhedsforanstaltninger reducerer risiko for utilsigtet start af det elektriske værktøj.
- d) **Stil alle de anvendte elektriske værktøjer således, at de er utilgængelige for børn, og tillad ikke, at**

**det elektriske værktøj betjenes af personer, som ikke er fortrolige med værktøjet og denne brugsanvisning.** Elektriske værktøjer er farlige, når de kommer i hænderne på uerfarne brugere.

- e) **Sørg for en egnet vedligeholdelse af elektriske værktøjer. Kontrollér, at de bevægelige dele er korrekt placeret og frie i deres bevægelser. Kontrollér i øvrigt, at der ikke er revner i delene og/eller enhver anden tilstand, som kan påvirke det elektriske værktøjs funktion. Er der skader ved det elektriske værktøj, skal det repareres, før det anvendes.** Mange ulykker skyldes utilstrækkelig vedligeholdelse.
- f) **Hold de skærende dele skarpe og rene.** En god vedligeholdelse af de skærende dele, hvor knivene holdes skarpe, gør knivene mindre tilbøjelige til at sætte sig fast og gør dem nemmere at styre.
- g) **Det elektriske værktøj og det pågældende tilbehør skal anvendes i henhold til de leverede anvisninger under hensyntagen til arbejdsbetingelserne og den type arbejde, der skal udføres.** Anvendelse af et elektrisk værktøj til operationer, der ikke er beregnet til, kan medføre risikosituationer.

#### 5) Servicering

- a) **Det elektriske værktøj skal udelukkende repareres af kvalificeret personale, under anvendelse af originale reservedele.** Dette gør det muligt at opretholde det elektriske værktøjs sikkerhed.

## 4. SAMLING AF MASKINEN

**⚠ ADVARSEL!** *Udvis størst opmærksomhed under samling af komponenterne for ikke at forringe maskinens sikkerhed og effektivitet; i tvivlstilfælde bør De kontakte Deres forhandler.*

**⚠ ADVARSEL!** *Forvis Dem om, at maskinen ikke er forbundet til lysnettet.*

**⚠ ADVARSEL!** *Udpakningen og den endelige samling skal udføres på en flad og solid overflade, hvor der er tilstrækkelig plads til at flytte maskinen og emballagen, og altid med anvendelse af egnet værktøj.*

Emballagen skal bortskaffes i overensstemmelse med de lokale gældende normer.

### 1. MONTERING AF DET FORRESTE HÅNDTAG (Fig. 1)

- Placer den nederste del (3) med barriere på transmissionsrøret.
- Monter det forreste håndtag (4) ved hjælp af skrue(r) (5).

- Inden skrue(r) (5) spændes fast, skal håndtaget rettes korrekt i forhold til transmissionsrøret.
- Ved at fastspænde skrue(r) (5).

### 2. MONTERING AF STANG (fig. 2)

- Skub stangens nederste del (1) frem, indtil stopstiften (2) klikker på plads i hullet (3) på stangen. Indkoblingen bliver lettere, hvis den nederste del (1) drejes en smule i begge retninger; den fuldstændige indkobling kan ses på stiften (2), som skal komme fuldstændigt ud af hullet (3).
- Ved afsluttet indkobling skal drejeknappen (4) spændes fast.

### 3. MONTERING AF BESKYTTELSEN (Fig. 3)

**⚠ ADVARSEL!** *Beskyttelsen skal monteres korrekt for at overholde sikkerhedskravene og for at sikre, at trådsikreren er i den korrekte position.*

- Monter beskyttelsen (1), og fastgør den med de fire skrue(r) (2).

**VIGTIGT** *Når beskyttelsen er blevet sammenkoblet, skal den altid forblive monteret.*

## 5. FORBEREDELSE TIL ARBEJDET

### 1. KONTROL AF MASKINEN

**⚠ ADVARSEL!** *Forvis Dem om, at maskinen ikke er forbundet til lysnettet.*

Det følgende skal udføres, inden arbejdet startes:

- kontrollér, at lysnettets spænding og frekvens svarer til de værdier, der er angivet på identifikationskiltet (se kap. 1 - 11.8);
- kontrollér, at afbryderens håndtag og sikkerhedsknappen bevæger sig frit og uden overdreven kraft, og at de automatisk og hurtigt vender tilbage til neutralpositionen, når man giver slip på dem.
- kontrollér, at afbryderknappens håndtag forbliver blokeret, hvis der ikke trykkes på sikkerhedsknappen;
- kontrollér, at kølelufts-indsugningsgitrene ikke er tilstoppede
- Kontrollér, at forsyningskablet og forlængerledningen ikke er beskadiget;
- kontrollér, at maskinens håndtag og beskyttelser er rene, tørre, korrekt monteret og solidt fastgjort til maskinen;
- kontrollér, at skæreindretningerne og beskyttelserne ikke er beskadiget;
- kontrollér, at maskinen ikke viser tegn på slid eller beskadigelse som følge af slag eller andre årsager, og udfør de reparationer, der måtte være nødvendige.

### 2. ELEKTRISKE FORBINDELSER

**⚠ FARE!** *Fugt og elektricitet er ikke kompatible.*

- *Håndtering og forbindelse af de elektriske kabler skal udføres i tør tilstand.*
- *Et kabel med et elektrisk stik må aldrig bringes i kontakt med et vådt område (vandpytte eller fugtig jord).*

Forlængerledningernes kvalitet må ikke være dårligere end typen **H07RN-F** eller **H07VV-F**, og skal have et minimum tværsnit på 1,5 mm<sup>2</sup> og en anbefalet max. længde på 30 m.

Forlængerledningen må ikke holdes sammensnoet under arbejdet for at undgå overophedninger.

**⚠ FARE!** *Den permanente forbindelse mellem et hvilket som helst elektrisk apparat og bygningens lysnet skal udføres af en kvalificeret elektriker i henhold til de gældende normer. En ukorrekt forbindelse kan forårsage alvorlige skader på personalet, heriblandt døden.*

## 6. START - STANDSNING AF MOTOREN

### VARMSTART AF MOTOREN (Fig. 4)

Inden start af motoren:

- Fastgør forlængerledningen (1) til den i det bedste håndtag indrettede kabelstopper.
- Forbind FØRST forsyningskablets stik (2) til forlængerledningen (3), og DEREFTER forlængerledningen til stikkontakten (4).

Fremgangsmåde ved start af motoren:

- Hold maskinen fast med begge hænder.
- Tryk på sikkerhedsknappen (5) og betjen knappen (6).

### BEMÆRK

*Når der gives slip på afbryderen, afblokeres sikkerhedsknappen og motoren standser.*

### STANDSNING AF MOTOREN (Fig. 4)

Fremgangsmåde ved standsning af motoren:

- Giv slip på afbryderen (6).
- Frakobl FØRST forlængerledningen (3) fra stikkontakten (4) og DEREFTER maskinens forsyningskabel (2) fra forlængerledningen (3).

## 7. ANVENDELSE AF MASKINEN

**⚠ ADVARSEL!** Til Deres og andres sikkerhed:

- 1) Vær opmærksom på, at operatøren er ansvarlig for ulykker, som påføres andre personer eller deres ejendom.
- 2) Bær en egnet påklædning under arbejdet. Hos Deres forhandler kan De få oplysninger om de mest egnede ulykkeforebyggende materialer for at øge sikkerheden under arbejdet.
- 3) Kontrollér hele arbejdsområdet grundigt og fjern alt det, som kan slynges ud af maskinen eller kan beskadige skæreindretningen (sten, grene, ståltråd, knogler m.m.).
- 4) Anvend kabelstopperen for at undgå, at forlængerledningen rives af, og forvis Dem om, at den er korrekt sat ind i kontakt med forceringer. Rør aldrig ved et spændingsførende el-kabel, hvis det er dårligt isoleret.
- 5) Pas på eventuel udslyngning af materiale forårsaget af skæreindretningen.
- 6) Stands motoren og kobl maskinen fra lysnettet:
  - hvis maskinen begynder at vibrere unormalt. I så fald skal årsagen til vibrationerne straks findes og et specialiseret servicecenter skal sørge for de nødvendige undersøgelser;
  - når maskinen bliver efterladt uden opsyn.

### VIGTIGT

Husk altid, at en ukorrekt anvendelse af den elektriske kantklipper kan være til gene for andre. For at vise hensyn til andre og til miljøet, husk følgende:

- Brug ikke maskinen i miljøer og på tidspunkter, hvor det kan være generende.
- Overhold nøje de lokale normer, når De bortskaffer restmaterialet efter klippingen.
- For at undgå brandrisiko, må maskinen ikke efterlades i umiddelbar nærhed af tørre blade eller græs, mens motoren er varm.
- Overhold nøje de lokale bestemmelser til bortskaffelse af nedslidte dele og/eller ethvert andet element med indflydelse på miljøet.

**⚠ ADVARSEL!** Langvarig udsættelse for vibrationer kan medføre skader og neurovaskulære forstyrrelser (nærmere betegnet: "Raynaud's fænomen" eller "hvid hånd"), specielt hos mennesker, der lider af kredsløbsforstyrrelser. Symptomerne, som kan involvere hænder, håndled og fingre, viser sig som tab af følsomhed, sløvhed, kløen, smerter, af-farvning og ændring i hudens struktur. Disse virkninger kan forstærkes af en lav rumtemperatur og/eller et overdrevent greb på håndtagene. Så snart symptomerne viser sig, reducer da maskinens anvendelsestid og kontakt en læge.

### 1. ANVENDELSE AF MASKINEN

**⚠ ADVARSEL!** Under arbejdet skal maskinen altid fastholdes med begge hænder, og skæreblokken skal holdes under bæltetstedet.

Trådhovedet kan fjerne højt græs og ikke-træagtige planter i nærheden af indhegninger, mure, fundamenter, fortove, under træer osv., og kan bruges til at rense et mindre haveareal fuldstændigt

**⚠ ADVARSEL!** På denne maskine er det forbudt at anvende metalklinger eller stive klinger, uanset typen.

### 2. ANVENDELSE AF STØTTESELE (fig. 5)

**⚠ ADVARSEL!** Maskinen skal altid anvendes, mens den er koblet til seleværket, som skal bæres korrekt. Kontrollér hyppigt, at lynfrakoblingsindretningen er effektiv, således at maskinen hurtigt kan frigøres fra selerne i risikosituationer.

Seleværket skal tages på, inden maskinen forbindes ved sin kobling, og selerne skal justeres under hensyntagen til brugerens højde og kropsbygning.

Selen (1) skal føres over venstre skulder, hen imod højre side.

Hægt karabinhagen (2) fast til koblingen (3) på transmissionsrøret.

### 3. ARBEJDSTEKNIKKER

**⚠ ADVARSEL!** *Anvend KUN nylontråd. Anvendelse af metaltråd, metaltråd overdækket med plastik og/eller tråd, der ikke er egnet til trådhoovedet, kan medføre alvorlige kvæstelser og skader.*

Under brugen kan det være på sin plads at standse motoren og med jævne mellemrum fjerne ukrudtet omkring maskinen. Dette undgår overophedning på grund af græs, som har sat sig fast under beskyttelsen.

Fjern græsset med en skruetrækker.

**⚠ ADVARSEL!** *Maskinen må ikke anvendes som "fejkekost" ved at skråstille trådhoovedet. Motoren er kraftig nok til at slynge små genstande og små sten rundt i afstande på op til 15 meter eller mere, hvilket kan medføre skader på ting eller personer.*

#### • Klipping under bevægelse (slåning) (Fig. 6)

Gå frem i regelmæssigt tempo med en buetformet bevægelse på samme måde som en traditionel segl, mens skæreindretningen holdes parallel med terrænet.

Prøv først at klippe i den rigtige højde i et mindre område, for derefter at opnå en jævn klippehøjde ved at holde trådhoovedet i en konstant afstand fra jorden.

Ved besværlig klipping kan det hjælpe at skråstille trådhoovedet ca. 30° til venstre.

**⚠ ADVARSEL!** *Undgå at arbejde på denne måde, hvis der er risiko for udslyngning af genstande, som kan forårsage skade på personer, dyr eller ting.*

#### • Klipping i nærheden af indhegninger / fundamenter (Fig. 7)

Flyt trådhoovedet langsomt hen imod indhegninger, pæle, sten, mure osv., uden at ramme hårdt.

Hvis tråden rammer større hindringer, kan den knække eller slides; hvis den sidder fast i en indhegning, kan den knække brat.

Klipping rundt omkring fortove, fundamenter, mure osv. kan under alle omstændigheder medføre mere slid end normalt.

#### • Klipping omkring træer (Fig. 8)

Gå rundt om træet fra venstre mod højre, og kom langsomt tættere på stammen på en sådan måde, at tråden ikke rammer træet og trådhoovedet holdes en smule skråstillet fremad.

Vær opmærksom på, at nylontråden kan hugge eller beskadige små buske, og et slag fra nylontråden mod stammen på buske eller træer med blød bark kan medføre alvorlige skader på planten.

#### • Justering af trådens højde under arbejdet (Fig. 9)

Denne maskine er forsynet med et hoved af typen "Tap & Go".

For at udløse ny tråd skal trådhoovedet slås mod jorden, mens motoren er tændt. Tråden udløses automatisk og en kniv klipper den overskydende del.

Hvis længden af den udløste tråd er utilstrækkelig:

- stands motoren og kobl forlængerledningen fra lysnettet;
- tryk på hovedets bund og træk kraftigt i trådens ender, indtil den ønskede længde opnås.

Hvis tråden er helt opbrugt, skal spolen udskiftes.

**⚠ ADVARSEL!** *Efter ethvert indgreb foretaget på trådhoovedet skal maskinen altid bringes i arbejdsposition, inden motoren anvendes.*

### 4. AFLSUTNING AF ARBEJDET

Det følgende skal udføres, når arbejdet er afsluttet:

- Sluk motoren som forklaret ovenfor (Kap. 6).

**⚠ ADVARSEL!** *Lad motoren køle af inden at sætte den i et rum. For at mindske brandfaren skal maskinen holdes fri for græsrester, blade eller overdrevent smørefedt; beholdere med rester fra klipping må ikke efterlades i det indre af lokaler.*

## 8. VEDLIGEHOLDELSE OG OPBEVARING

**⚠ ADVARSEL!** *Til Deres og andres sikkerhed:*

- Efter anvendelsen skal maskinen hver gang kobles fra lysnettet og den skal kontrolleres for eventuelle skader.
- En korrekt vedligeholdelse er væsentlig for på én gang at bevare maskinens oprindelige effektivitet og sikkerhed.
- Lad møtrikker og skruer forblive korrekt tilspændte, så maskinen altid er klar til brug.
- Brug aldrig maskinen med slidte eller ødelagte dele. Defekte dele bør altid udskiftes og ikke repareres.
- Brug originale reservedele. Reservedele af anden kvalitet kan beskadige maskinen og forringe sikkerheden.

**⚠ ADVARSEL!** *Under vedligeholdelsesarbejdet skal maskinen kobles fra lysnettet.*

### 1. AFKØLING AF MOTOREN

For at undgå overophedning og skader ved motoren, skal indsugningsgitterne for køleluften altid holdes rene og fri for savsmuld eller rester.

### 2. UDSKIFTNING AF HOVEDETS SPOLE (Fig. 10)

- Overhold den rækkefølge, der er vist i figuren.

### 3. SLIBNING AF TRÅDSKÆREREN (Fig. 11)

- Skru de to skruer (1) af og fjern trådskeereren (2) fra beskyttelsen (3).

- Spænd trådskeereren i en skruestik og gå frem med slibningen under anvendelse af en flad fil. Pas på at bevare den oprindelige skærevinkel.
- Montér kniven på beskyttelsen igen.

### 4. ELEKTRISKE KABLER

**⚠ ADVARSEL!** *Tjek periodisk el-kablers tilstand og udskift dem, hvis de er nedslidte eller deres isolering er beskadiget.*

Hvis maskinens el-kabel beskadiges, skal det udelukkende udskiftes af fabrikanten, et servicecenter eller lignende kvalificeret personale.

### 5. SÆRLIGE INDGREG

Ethvert vedligeholdelsesindgreb, der ikke er beskrevet i denne manual, må udelukkende udføres af Deres forhandler.

Indgreb, der er udført af uegnede instanser eller ukvalificerede personer, medfører bortfald af enhver form for garanti.

### 6. HENSTILLEN

Hver gang, De afslutter arbejdet, skal De omhyggeligt rense maskinen for støv og rester, og eventuelle defekte dele skal repareres eller udskiftes.


Maskinen skal opbevares på et tørt sted, beskyttet for vejrlig og uden for børns rækkevidde.

## 9. TILBEHØR

Tabellen indeholder en liste over samtlige tilbehør, der er til rådighed. De tilbehør, som kan anvendes på hver maskine, er afmærket med symbolet "★".

**⚠ ADVARSEL!** *Valg, montering og anvendelse af det tilbehør, som skal monteres i de forskellige anvendelsestyper, er handlinger, der udføres af brugeren efter brugerens fuldstændige og selvstændige skøn. Brugeren påtager sig derfor det efterfølgende ansvar for enhver type skader, der måtte ske som følge af sådanne handlinger. I tilfælde af tvivl eller utilstrækkeligt kendskab til hvert tilbehørs specifikke egenskaber, kontakt da Deres forhandler eller et specialiseret havebrugscenter.*

*tændige og selvstændige skøn. Brugeren påtager sig derfor det efterfølgende ansvar for enhver type skader, der måtte ske som følge af sådanne handlinger. I tilfælde af tvivl eller utilstrækkeligt kendskab til hvert tilbehørs specifikke egenskaber, kontakt da Deres forhandler eller et specialiseret havebrugscenter.*

	Nummer	Model	T 1.0 EJ	SGT 1000 J
	118801750/0	(M8 x 1,25 dx M)	★	★

Kjære kunde,

Aller først vil vi takke for at du har valgt et av våre produkter. Vi håper at du blir fornøyd med denne maskinen, og at den svarer til dine forventninger. Denne instruksjonsboken har blitt laget for at du skal gjøre deg kjent med vår maskin, og bruke den under sikre og effektive forhold. Instruksjonsboken er en del av maskinen. Ha den alltid tilgjengelig som oppslagsverk til enhver tid, og la den følge med maskinen dersom den blir solgt videre eller lånt bort til andre.

Denne nye maskinen er blitt utviklet og konstruert i henhold til de gjeldende normer. Den er sikker og pålitelig dersom den brukes i full respekt for instruksjonene som finnes i denne bruksanvisningen (forutsett bruk). Enhver annen bruk, eller manglende overholdelse av de angitte sikkerhetsreglene for bruk, vedlikehold og reparasjon, er å betrakte som "uriktig bruk", og medfører bortfall av garantien og av fabrikantens ansvar. Byrder som følger av skader eller kvestelser på egen person eller tredjeperson, tilfatter dersom brukeren.

Dersom du skulle legge merke til mindre uoverensstemmelser mellom det som er beksrevet her og maskinen din, husk at vårt produkt forbedres stadig, og informasjonene i denne instruksjonsboken vil derfor bli endret uten forvarsel eller krav om oppdatering. Karakteristikkene som gjelder sikkerhet og funksjon vil hele tiden forbli uforandret. Kontakt din forhandler i tilstilfeller. Lykke til!

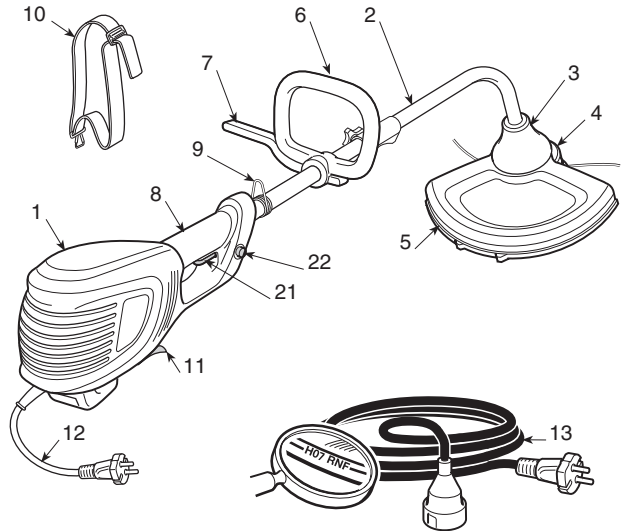
## INNHOLD

1. Identifikasjon av maskinen og komponentene .....	2
2. Symboler .....	3
3. Sikkerhetsmerknader .....	4
4. Montering av maskinen .....	6
5. Forberedelse til arbeidet .....	7
6. Oppstart - Stans av motoren .....	7
7. Bruk av maskinen .....	8
8. Vedlikehold og lagring .....	10
9. Tilbehør .....	10

# 1. IDENTIFIKASJON AV MASKINEN OG KOMPONENTENE

## HOVEDDELER

1. Motorenhet
2. Transmisjonsrør
3. Enden av transmisjonsrør
4. Trådspole
5. Beskyttelse av skjærestyret
6. Håndtak fremme
7. Vern
8. Håndtak bak
9. Festepunkt (selenes)
10. Seler
11. Merkeplate
12. Elektrisk ledning
13. Forlengerledning (ikke medlevert)

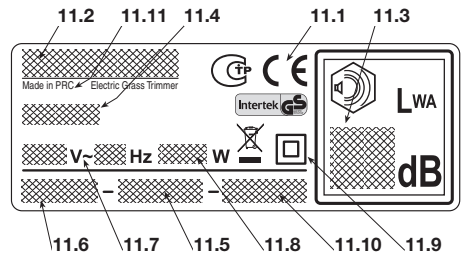



## KONTROLLER OG FUNKSJONSELEMENTER

21. Bryterhåndtak
22. Sikkerhetsknapp

## MERKEPLATE

- 11.1) Typegodkjennelse EF
- 11.2) Produsentens navn og adresse
- 11.3) Lydeffektnivå LWA i henhold til direktivet 2000/14/EF
- 11.4) Redskapets modell
- 11.5) Serienummer
- 11.6) Byggeår
- 11.7) Elektrisk spenning og frekvens
- 11.8) Motorstyrke
- 11.9) Dobbel isolasjon
- 11.10) Artikkelkode
- 11.11) Produksjonsland



 Kast aldri elektroutstyr i husholdningsavfallet! I henhold til EU-direktiv 2002/96/EF om kasserte elektriske og elektroniske produkter og direktivets iverksetting i nasjonal rett, må elektroutstyr som ikke lenger skal brukes, samles separat og returneres til et miljøvennlig gjenvinningsanlegg. Dersom elektriske apparater kastes sammen med vanlig avfall eller i naturen, vil skadelige stoffer kunne nå grunnvannet og komme inn i næringskjeden, til skade for din helse og ditt velbefinnende. Ta kontakt med ansvarlig myndighet for kassering av husholdningsøppel eller din forhandler for mer detaljert informasjon om kassering av dette produktet.



Maksimalverdier for støy og vibrasjoner [1]	T 1.0 EJ SGT 1000 J	
	Geluidsdrumniveau – Måleusikkerhet	dB(A) dB(A)
Gegarandeerd geluidsniveau (2000/14/EF)	dB(A)	96
Vibrasjonsnivå – Måleusikkerhet	m/s <sup>2</sup> m/s <sup>2</sup>	2,56 1,5

[1]

**Merknad:**

Det angitte vibrasjonsnivået er blitt bestemt med et standardisert utstyr, og kan brukes både til sammenligning med andre elektriske apparater og til et provisorisk anslag av belastningen som følge av vibrasjoner.

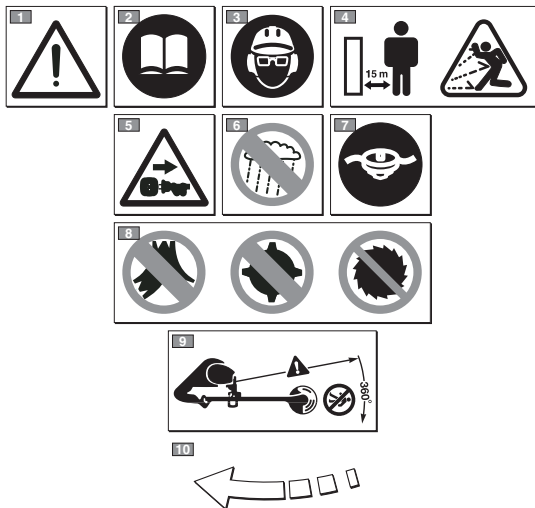
**ADVARSEL!**

Vibrasjonsnivået kan variere avhengig av bruken av maskinen samt hvordan den er utstyrt, og det kan være høyere enn det angitte. Det er nødvendig å fastsette sikkerhetstiltak for beskyttelse av brukeren som må basere seg på et estimat av belastningen som skyldes vibrasjoner under reelle bruksbetingelser. I den sammenheng må en ta i betraktning samtlige faser i funksjonssyklusen, herunder for eksempel avslåing om tomgang.

Støyverdien kan variere avhengig av hvordan maskinen brukes, under arbeid og på tomgang.

TEKNISKE DATA	T 1.0 EJ SGT 1000 J	
Tilførselsspenning	V~	230
Tilførselsfrekvens	Hz	50
Motorstyrke	W	1000
Klippebredde	cm	37
Vekt	kg	4,70
Omdreiningshastighet på tomgang	min <sup>-1</sup>	7000
Maksimal omdreiningshastighet for motoren og redskapen	min <sup>-1</sup>	7000

## 2. SYMBOLER



- 1) Advarsel! Fare. Denne maskinen kan være farlig både for deg og andre dersom den ikke brukes riktig
- 2) Les gjennom håndboken før maskinen tas i bruk.
- 3) Enhver som bruker denne maskinen daglig over lengre tid og under normale forhold, kan utsettes for et støynivå som tilsvarer eller overskrider 85 dB (A). Bruk hørselvern, vernebriller og hjelm.
- 4) Sprutfare! Hold alle personer og husdyr minst 15 m på avstand når maskinen brukes!
- 5) Ta støpselet ut av stikkkontakten før du går i gang med vedlikehold, eller dersom det er skader på ledningen.
- 6) Må ikke utsettes for regn (eller fuktighet).
- 7) På denne maskinen kan det bare benyttes entrådspole.
- 8) Ikke bruk blader som har spisser, er stive eller av metall, og ikke bruk sirkelsagblader.
- 9) Hold personene rundt deg på avstand.
- 10) Skjæreutstyrets rotasjonsretning.

### 3. SIKKERHETSMERKNADER

#### HVORDAN LESE INSTRUKSJONSBOKEN

I instruksjonsboken er noen avsnitt som inneholder særlig viktig informasjon merket med forskjellige typer markeringer, hvis betydning er som følger:

#### MERK

eller

#### VIKTIG

Presiserer og supplerer det som er forklart tidligere for å forhindre at maskinen ødelegges, eller at det oppstår skader.

**⚠ ADVARSEL!** Mulighet for personlige skader, eller skader på tredjemann hvis regelen ikke overholdes.

**⚠ FARE!** Mulighet for alvorlige personlige skader eller skader på tredjemann med fare for død, hvis regelen ikke overholdes.

#### ELEKTRISK KANTKLIPPER SIKKERHETSMERKNADER

**⚠ ADVARSEL!** Under bruk av maskinen må sikkerhetsreglene overholdes. Før du setter maskinen i drift, les instruksjonene for din egen andres sikkerhet. Bevar instruksjonene i god stand for senere bruk.

Termen "elektrisk apparat" som forekommer i merkningene henviser til dine apparater med tilførsel fra strømmenettet.

- Maskinens bruksområder:** "klipping av gress og vegetasjon, unntatt trær, ved hjelp av en nylontråd (f.eks. langs kanten av blomsterbed, planter, vegger, gjerder eller grønne områder med begrenset overflate, for å finpusse etter bruk av gressklipper)". **Enhver annen bruk kan vise seg å være farlig og forårsake skade på maskinen, det samme gjelder bruk av tilbehør som ikke er spesielt nevnt i denne instruksjonsboken. Uriktig bruk omfatter (for eksempel, men ikke begrenset til):**
  - bruk av maskinen til skyfling;
  - trimming av hekker eller annet arbeid hvor skjæreredskapet ikke brukes på bakkenivå;
  - bruk av maskinen med skjæreredskapet høyere enn brukerens belte;
  - bruk av maskinen til kutting av andre materialer enn planter;
  - å bruke maskinen sammen med en eller flere personer.
- Dette apparatet er ikke beregnet på å brukes av personer (barn inkludert) med svak fysikk, nedsett følsomhet eller svekkede mentale evner, eller som mangler erfaring eller kunnskap, med mindre de er under oppsyn eller har fått anvisninger for bruk av apparatet av en person som er

ansvarlig for deres sikkerhet. Barn må holdes øye med for å forvise seg om at de ikke leker med apparatet.

- Restrisiko:** Selv om alle sikkerhetsforskriftene følges, kan det likevel foreligge visse ytterligere risikoer:
  - fare for skader på fingrene og hendene dersom de blir truffet når tråden på spolen roterer,
  - fare for skader på føttene dersom de blir truffet av tråden på spolen,
  - sprut av steiner og jord.
- Ta på vernebriller.
- La aldri barn eller andre som ikke kjenner til disse bestemmelsene bruke maskinen.
- Avbryt bruken av maskinen når det finnes personer, spesielt barn, eller dyr i nærheten.
- Klipp bare i dagslys eller i godt kunstig lys.
- Bruk ikke maskinen under dårlige værforhold, spesielt hvis det er sannsynlighet for lynnedslag.
- Før bruk av maskinen, og etter ethvert støt, kontroller at det ikke finnes tegn til slitasje eller skade, og sørg om nødvendig for reparasjon.
- Bruk aldri maskinen hvis beskyttelsene mangler eller er skadet.
- Hold alltid hender og føtter langt fra skjæreredskapet, spesielt under oppstart av motoren.
- Pass på å unngå skader som skyldes et hvilket som helst redskap brukt til å kutte tråden. Etter å ha sluppet ut ny tråd, sett alltid maskinen tilbake i arbeidsstilling innen oppstart av motoren.
- Monter aldri skjæreelementer av metall.
- Bruk aldri reservedeler eller ekstrautstyr som ikke er levert eller anbefalt av fabrikanten.
- Koble maskinen fra strømmenettet før det foretas kontroll, rengjøring eller inngrep på maskinen, eller når maskinen ikke brukes.
- Forviss deg alltid om at åpningene for kjøleluft alltid er fri for partikler.
- Etter hver bruk, koble maskinen fra strømmenettet og kontroller for eventuelle skader.
- Oppbevar maskinen på et sted som er utilgjengelig for barn.
- Trimmere med tilførsel fra strømmenettet skal kun repareres av autoriserte reparatører.
- Bruk kun reservedeler og tilbehør som anbefales av produsenten.

#### EKSTRA SIKKERHETSBESTEMMELSER

- Les instruksjonsboken nøye.
- Gjør deg kjent med betjeningskontrollene og riktig bruk av maskinen.
- Før du begynner med arbeidet, kontroller at tilførselsledningen og skjøteledningen ikke viser tegn til skade eller slitasje.
- Hvis skjøteledningen blir skadet under bruk, koble den umiddelbart fra strømmenettet. **IKKE TA PÅ LEDNINGEN FØR SKJØTELEDNINGEN ER FRAKOBLET.**
- Bruk aldri maskinen hvis ledningene er skadet eller slitt.
- Advarsel! Skjæreelementet fortsetter å rotere også etter at motoren er slått av.
- Hold skjøteledningen langt vekk fra skjæreelementene.

**8) Bruk en differensialbryter (RCD– Residual Current Device) med en reststrøm som ikke overstiger 30 mA.****• Hvordan bruke en elektrisk kantklipper**

Innta en fast og stabil posisjon under bruk, og gå frem med forsiktighet:

- Unngå så langt det er mulig å arbeide på vått eller glatt underlag, og uansett ikke i allfor bratt eller kupert terreng, som ikke garanterer brukerens stabilitet under arbeidet.
- Løp aldri, men gå rolig og vær oppmerksom på terrengets uregelmessigheter og nærværet av eventuelle hindre.
- Vurder de mulige risikoene i terrenget der du arbeider, og ta alle nødvendige forholdsregler for å garantere din egen sikkerhet, spesielt i skråninger, ulendt terreng, og på glatt eller løst underlag.
- Arbeid alltid på tvers av helningsretningen i skråninger, aldri ved å gå opp eller ned, og hold deg alltid på nedsiden av skjærestyret.

Maskinen skal ikke brukes av personer som ikke er i stand til å holde den godt fast med begge hender og/eller forbli stående på bena i stabil likevekt under arbeidet. Maskinen må ikke brukes av mer enn én person.

Bruk aldri maskinen hvis brukeren er trett eller ikke føler seg vel, eller har tatt inn medisiner, narkotika, alkohol eller andre substanser som nedsetter vedkommendes reflekser eller oppmerksomhet;

**• Teknikker for bruk av den elektriske kantklipperen**

Legg alltid merke til sikkerhetsmerknadene, og bruk de kutteteknikkene som passer best til den typen arbeid som skal utføres, i samsvar med anvisningene og eksemplene som er gjengitt i bruksanvisningen (se kap. 7).

**• Sikker flytting av den elektriske kantklipperen**

Hver gang maskinen skal flyttes eller transporteres, gjør følgende:

- slå av motoren, vent til skjæreredskapet stanser og kople maskinen fra el-nettet;
- grip fatt i maskinen, bare i håndtakene, og rett skjærestyret bakover i forhold til bevegsesretningen.

Når man flytter maskinen med bil må man sette den slik at den ikke utgjør fare for noen og feste den godt.

**• Tips til nybegynnere**

Innen du tar fatt på å klippe gress for første gang, er det en fordel å gjøre seg kjent med maskinen og de mest hensiktsmessige klippeteknikkene, ved å ta godt fatt i maskinen og foreta de bevegelsene som arbeider krever.

**GENERELLE SIKKERHETSMERKNADER FOR ELEKTRISKE APPARATER****1) Sikkerhet der hvor du arbeider**

- Hold rent på området hvor du arbeider.** Skitne og uryddige områder øker risikoen for brann.
- Ikke bruk det elektriske apparatet i omgivelser med eksplosjonsfare, i nærheten av åpen ild, gass eller støv.** Elektriske apparater lager gnister som kan antenne støv eller damp.

- Hold barn og tilskuere på avstand når du bruker et elektrisk apparat.** Distraksjoner kan forårsake tap av kontroll.

**2) El-sikkerhet**

- Det elektriske apparatets støpsel må være kompatibel med strømuttaket. Foreta aldri endringer på støpselet. Ikke bruk adaptere sammen med elektriske apparater utstyrt med jordledning.** Støpsler som passer til uttaket og ikke er endret, reduserer risikoen for elektrisk støt.
- Unngå at motorenheten kommer i kontakt med jord via rør, radiatorer, komfyrer, kjøleskap.** Risikoen for elektrisk støt øker dersom motorenheten skulle befinne seg i kontakt med jord.
- Ikke utsett elektriske apparater for regn eller fuktige omgivelser.** Vannet som trenger inn i et elektrisk apparat øker risikoen for elektrisk støt.
- Ikke bruk strømledningen på upassende måte. Ikke bruk strømledningen til å transportere apparatet, dra i det eller kople det fra strømuttaket. Hold strømledningen vekk fra varme, olje, skarpe kanter eller bevegelige deler.** En ledning som er skadet eller som har viklet seg fast, øker risikoen for elektrisk støt.
- Når du bruker et elektrisk apparat utendørs, bruk en skjøteledning som er egnet til bruk utendørs.** Bruk av skjøteledning som er egnet til utendørs bruk reduserer risikoen for elektrisk støt.
- Hvis det ikke lar seg unngå å bruke et elektrisk apparat i fuktige omgivelser, benytt et strømuttak som er beskyttet av en differensialbryter (RCD – Residual Current Device).** Bruk av en RCD reduserer risikoen for elektrisk støt.

**3) Personlig sikkerhet**

- Vær årvåken, kontroller det du er i ferd med å gjøre, og vis sunn fornuft når du bruker et elektrisk apparat. Ikke bruk et elektrisk apparat når du er trett eller under påvirkning av medikamenter, alkohol eller medisiner.** Et øyeblikks distraksjon mens du bruker et elektrisk apparat kan forårsake alvorlige personskader.
- Bruk beskyttende klær. Ta alltid på vernebriller.** Bruk av beskyttelsesutstyr som støvmaske, sko med anti-glisåle, hjelm og øreklokker reduserer personlige skadevirkninger.
- Unngå å starte opp ved et uhell. Forviss deg om at bryteren befinner seg i stillingen "OFF" innen du setter inn støpselet, eller du griper fatt i eller transporterer det elektriske apparatet.** Transport av et elektrisk apparat med fingeren på bryteren eller tilkopping til strømuttaket med bryteren i stillingen "ON" øker brannfaren.
- Fjern enhver nøkkel og ethvert reguleringsutstyr innen du tar det elektriske apparatet i bruk.** En nøkkel eller et redskap som forblir i kontakt med en roterende del kan forårsake personskader.
- Ikke mist likevekten. Vær alltid godt understøttet og i god likevekt.** Dette gir en bedre kontroll over det elektriske apparatet i uventede situasjoner.
- Kle deg på en passende måte. Ikke ta på vide klær eller smykker. Hold håret, klærne og hanskene på avstand fra de bevegelige delene.** Løse klær, smykker eller langt hår kan vikle seg inn i de bevegelige delene.

- g) Dersom det finnes anordninger som skal kobles til anlegg for avtrekk og oppsamling av støv, forviss deg om at de tilkobles og brukes på riktig måte. Bruk av slike anordninger kan redusere risikoene forbundet med støvet.
- 4) **Bruk og beskyttelse av det elektriske apparatet**
- a) Ikke overbelast det elektriske apparatet. Bruk et elektrisk apparat som passer til arbeidet. Det elektriske apparatet vil utføre arbeidet bedre og sikrere ved den hastigheten som det er laget for.
- b) Ikke bruk det elektriske apparatet dersom bryteren ikke er i stand til å starte eller stoppe det på vanlig måte. Et elektrisk apparat som ikke kan sikreres ved hjelp av bryteren er farlig og må repareres.
- c) Dra stopselet ut av stikkkontakten før du foretar en hvilken som helst justering eller skifte av tilbehør, eller innen du setter det fra deg. Disse forebyggende sikkerhetstiltakene reduserer risikoen for at det elektriske apparatet starter opp ved et uhell.
- d) Oppbevar et elektrisk apparat som ikke benyttes utilgjengelig for barn, og ikke la personer som ikke er kjent med det eller disse anvisningene få benytte det elektriske apparatet. Elektriske apparater er farlige i hendene på ukyndige brukere.
- e) Pass på å vedlikeholde elektriske apparater. Kontroller at de bevegelige delene er på linje og at de beveger seg fritt, at ingen deler er ødelagt, og at det ikke er andre forhold som kan påvirke det

- elektriske apparatets virkemåte. Dersom det elektriske apparatet er skadet, må det repareres før bruk. Mange ulykker skyldes manglende vedlikehold.
- f) Hold skjæreelementene nyslipte og rene. Et egnet vedlikehold av skjæreelementene, med godt slippede blader, gjør at disse er mindre utsatt for å sette seg fast og lettere å kontrollere.
- g) Bruk det elektriske apparatet og de relative tilbehørene i samsvar med anvisningene som er gitt, og ta hensyn til arbeidsforholdene og typen arbeid som skal gjøres. Bruk av elektriske apparater til andre formål enn de forutsatte, kan føre til farlige situasjoner.

## 5) Assistanse

- a) La det elektriske apparatet bli reparert av kvalifisert personell, og bruk kun originale reservedeler. Dette gjør at det elektriske apparatets sikkerhet opprettholdes.

## 4. MONTERING AV MASKINEN

**⚠ ADVARSEL!** *Vis den aller største forsiktighet ved montering av delene for ikke å sette maskinens sikkerhet og effektivitet i fare; kontakt din forhandler i tvilstilfeller.*

**⚠ ADVARSEL!** *Forviss deg om at maskinen ikke er koplet til stikkkontakten.*

**⚠ ADVARSEL!** *Utpakking og fullføring av monteringen må foretas på en plan og solid overflate, med tilstrekkelig plass til flytting av maskinen og emballasjen, idet en hele tiden benytter egnet utstyr.*

Avfallshåndtering av emballasjen må skje i samsvar med gjeldende lokale bestemmelser.

### 1. MOTERING AV DET FREMRE HÅNDTAKET (Fig. 1)

- Plasser den nedre delen (3) med barriere på transmisjonsrøret.
- Monter det fremre håndgrepet (4) ved hjelp av skruene (5).

- Innen du strammer skruene (5), orienter håndtaket korrekt i forhold til transmisjonsrøret.
- Stram skruene (5) godt fast.

### 2. MONTERING AV ARMEN (Fig. 2)

- Skyv den nedre delen på armen (1) helt til du merker at stoppepluggen (2) klikker inn i åpningen (3) på armen. Innføringen kan gjøres lettere ved å vri den nedre delen (1) lett i begge retninger; den komplette innføringen merkes av pluggen (2) som må stikke helt ut fra hullet (3).
- Når den er satt inn, skal knotten skrues (4) helt fast.

### 3. MONTERING AV BESKYTTELSEN (Fig. 3)

**⚠ ADVARSEL!** *Beskyttelsen må monteres korrekt for å tilfredsstille sikkerhetskravene og av hensyn til riktig plassering av kniven som skjærer tråden.*

- Monter beskyttelsen (1) ved å feste den med de fire skruene (2).

### VIKTIG

*Etter sammenføyningen må beskyttelsen alltid forbli montert.*

## 5. FORBEREDELSE TIL ARBEIDET

### 1. ETTERSYN AV MASKINEN

**⚠ ADVARSEL!** *Forviss deg om at maskinen ikke er koplet til stikkontakten.*

Før arbeider begynner, er det nødvendig å:

- kontrollere at el-nettets spenning og frekvens er i samsvar med det som er angitt på "Merkeplate" (se kapittel 1 - 11.8).
- kontrollere at bryterhåndtaket og sikkerhetsknappen beveger seg fritt og uten vanskelighet, og at de automatisk vender tilbake til nøytral stilling når de slippes;
- kontrollere at bryterhåndtaket forblir blokkert med mindre sikkerhetsknappen blir trykket inn;
- kontrollere at passasjene for kjøleluften ikke er tilstoppet;
- kontrollere at strømledningen og forlengelsesledningen ikke er skadet;
- kontrollere at maskinens håndtak og beskyttelser er rene og tørre, korrekt monterte og godt festet til maskinen;
- kontrollere at skjæreredskapene og beskyttelsene ikke er skadet;
- kontrollere at maskinen ikke viser tegn til slitasje eller skader som skyldes støt eller andre årsaker, og foreta de nødvendige reparasjoner.

### 2. ELEKTRISKE KOPLINGER

**⚠ FARE!** *Fuktighet og elektrisitet er ikke kompatible.*

– *Håndtering og kopling av de elektriske ledningene må utføres på et tørt sted.*

– *La aldri en strømkontakt eller en elektrisk ledning komme i kontakt med et vått område (vanndamm eller fuktig terreng).*

Forlengerledningene må være av en kvalitet som ikke er lavere enn typen **H07RN-F** o **H07VV-F** med et prøvetvernsnitt på 1,5 mm<sup>2</sup> og maksimal anbefalt lengde på 30 m.

Ikke hold forlengerledningen opprullet mens du arbeider, for å hindre overoppheting.

**⚠ FARE!** *Permanent kopling av et hvilket som helst elektrisk apparat til el-nettet i bygningen må utføres av en kvalifisert elektriker, i henhold til gjeldende normer. En uriktig kopling kan medføre alvorlige personskader og død.*

## 6. OPPSTART - STANS AV MOTOREN

### OPPSTART AV MOTOREN (Fig. 4)

Før motoren startes:

- Fest forlengerledningen (1) til ledningholderen som befinner seg på det bakre håndtaket.
- Tilkople FØRST stikket på strømledningen (2) til forlengerledningen (3) og DERETTER forlengerledningen til stikkontakten (4).

Før motoren startes:

- Ta godt tak i maskinen med to hender.
- Trykk inn sikkerhetsknappen (5) og slå på bryteren (6).

#### MERK

*Ved å slippe bryteren vil sikkerhetsknappen frigis og motoren stopper.*

### STANS AV MOTOREN (Fig. 4)

Før motoren stanses:

- Slipp bryteren (6).
- Frakople FØRST forlengerledningen (3) fra stikkontakten (4) og DERETTER maskinens strømledning (2) fra forlengerledningen (3).

## 7. BRUK AV MASKINEN

**⚠ ADVARSEL!** For din og andres sikkerhet:

- 1) Husk på at føreren eller brukeren er ansvarlig for ulykker som påføres andre mennesker eller deres eiendom.
- 2) Ta på passende klær under arbeidet. Forhandleren kan gi deg informasjon om de materialer til forebygging av uhell som er best egnet til å garantere sikkerheten ved arbeidet.
- 3) Undersøk grundig hele arbeidsområdet, og fjern alt som kan slynges vekk av maskinen eller skade skjærereskpet (steiner, grener, ståltråd, ben. osv.).
- 4) Bruk ledningholderen for å unngå at forlengerledningen faller av tilfeldig. Denne vil samtidig garantere at stikket sitter korrekt og utvunget i kontakten. Rør aldri en ledning med elektrisk strøm hvis den er dårlig isolert.
- 5) Vær oppmerksom på mulig sprut av materiale som forårsakes av skjærereskpet.
- 6) Stopp motoren og frakople maskinen fra el-nettet:
  - Hvis maskinen begynner å vibrere unormalt: finn i så fall frem til årsaken til vibrasjonen, og sørg for nødvendig kontroll ved et spesialverksted;
  - hver gang maskinen står uten tilsyn.

**VIKTIG** Husk alltid at feil bruk av en elektrisk kantklipper kan være til forstyrrelse for andre. Av respekt for andre personer og miljøet:

- Unngå å bruke maskinen på steder og tider hvor den kan være til forstyrrelse.
- Følg omhyggelig de lokale bestemmelsene for kasting av materialet som resulterer av skjæringen.
- For å unngå brannfare, ikke etterlat maskinen med varm motor i løv eller tørt gress.
- Følg omhyggelig de lokale bestemmelsene for kasting av utslitte deler og ethvert annet miljøskadelig objekt.

**⚠ ADVARSEL!** Dersom du utsettes for vibrasjoner over lengre tid kan disse forårsake lesjoner og nevrovaskulære forstyrrelser (også kjent som "Raynauds fenomen" eller "hvit hånd"), spesielt hvis du lider av sirkulasjonsforstyrrelser. Symptomene kan omfatte hendene, håndleddene og fingrene, og de viser seg gjennom tap av følsomhet, tretthet, kløe, smerte, fargeendring eller strukturelle endringer i huden. Disse effektene kan forsterkes av lave omgivelsestemperaturer og/eller av et overdrevent fast grep om håndtaket. Dersom disse symptomene viser seg er det nødvendig å redusere tiden maskinen brukes og konsultere lege.

### 1. MÅTER Å BRUKE MASKINEN PÅ

**⚠ ADVARSEL!** Under arbeidet skal maskinen alltid holdes godt fast med begge hender, med skjæreenheten under beltehode.

Trådspolen kan fjerne høyt gress og vegetasjon, dog ikke trær, i nærheten av gjerder, vegger, grunnmurer, fortau, rundt trær osv., eller for å trimme et bestemt område av hagen fullstendig.

**⚠ ADVARSEL!** Med denne maskinen er det forbudt å bruke blader som er stive eller av metall, av hvilken som helst type.

### 2. BRUK AV SELEN (Fig. 5)

**⚠ ADVARSEL!** Maskinen skal alltid brukes heftet fast i remmene, som må bæres korrekt. Kontroller ofte effektiviteten av den hurtige frakoplingen for raskt å kunne frigjøre maskinen fra remmene i tilfelle fare.

Selene må tas på før maskinen hektes på den der til egnede koplingen, og remmene må reguleres etter brukerens høyde og kroppsbygning.

Remmen (1) må passere over den venstre skulderen, mot den høyre siden.

Hekt fast karabinkroken (2) i det tilhørende festet (3) på transmisjonsrøret.

### 3. ARBEIDSTEKNIKKER

**⚠ ADVARSEL!** *Bruk KUN nylontråder. Bruk av tråder av metall med eller uten plastkledning og/eller tråder som ikke passer til spolen, kan forårsake alvorlige skader og lesjoner.*

Under arbeidet er det en fordel med jevne mellomrom å stanse maskinen og fjerne vegetasjonen som sitter rundt maskinen, for å unngå overopphetning som skyldes gress som har festet seg under beskyttelsen.

Fjern gresset som sitter fast med en skrutrekker.

**⚠ ADVARSEL!** *Ikke bruk maskinen til å børste vekk noe ved å bøye trådspolen. Motorkraften kan slynge gjenstander og småsteiner 15 m eller lenger, og slik forårsake skader på personer og eiendom.*

#### • Klipping i bevegelse (Gressklipping) (Fig. 6)

Gå frem på regulær måte, med en buebevegelse som ligner bruken av en tradisjonell ljå, idet skjæreelementet holdes parallelt med bakken.

Prøv først å klippe i riktig høyde på et lite område, for siden å oppnå en jevn klippehøyde ved å holde trådspolen i en konstant høyde over bakken.

For tyngre klipping kan det være hensiktsmessig å bøye trådspolen ca. 30° mot venstre.

**⚠ ADVARSEL!** *Ikke gå frem på denne måten dersom det er risiko for å forårsake at det slynges gjenstander som kan gjøre skade på personer, dyr eller eiendom.*

#### • Klipping i nærheten av gjerder/grunnmurer (Fig. 7)

La trådspolen langstom nærme seg gjerder, plugger, steiner, vegger osv., uten å ramme dem med kraft.

Hvis tråden rammer et solid hinder, kan den ødelegges eller slites; hvis den hekter seg fast i et gjerde kan den plutselig kuttes av.

Klipping rundt fortau, grunnmurer, vegger osv. kan uansett forårsake en større slitasje på tråden enn normalt.

#### • Klipping rundt trær (Fig. 8)

Gå rundt treet fra venstre mot høyre, og nærme deg langsomt stammen på en slik måte at du ikke slår tråden mot treet, og hold trådspolen lett bøyd fremover.

Husk på at nylontråden kan kutte eller skade mindre busker, og at nylontrådens slag mot stammen på busker eller trær med myk bark kan gi planten alvorlige skader.

#### • Regulering av trådens lengde under arbeidet (Fig. 9)

Denne maskinen er utstyrt med en spole av typen "Tap & Go".

For å slippe ut ny tråd, slå trådspolen mot bakken med motoren i gang; tråden kommer automatisk ut, og kniven skjærer bort enhver overflødig lengde.

Dersom det ikke kommer ut tråd i tilstrekkelig lengde:

- stans motoren og koble skjøteledningen fra strømmettet;
- trykk spolen til bunns og dra hardt i tråddene, helt til ønsket lengde oppnås.

Hvis det er slutt på tråden, er det nødvendig å skifte spolen.

**⚠ ADVARSEL!** *Etter ethvert inngrep på trådspolen, sett alltid maskinen tilbake i arbeidsstilling innen oppstart av motoren.*

### 4. VED ARBEIDETS SLUTT

Ved arbeidets slutt:

- Stans motoren som angitt ovenfor (kap. 6).

**⚠ ADVARSEL!** *La motoren avkjøles før enhver oppbevaring.*

*For å redusere brannfaren må rester av gressrester, blader og overflødig fett fjernes fra maskinen; ikke la beholdere med materiale som blir til overs etter skjæringen bli igjen inne i et rom.*

## 8. VEDLIKEHOLD OG LAGRING

**⚠ ADVARSEL!** *For din og andres sikkerhet:*

- Etter hver bruk, kople maskinen fra strømmenettet og kontroller for eventuelle skader.
- Et korrekt vedlikehold er av største viktighet for over tid å opprettholde maskinens opprinnelige effektivitet og sikkerhet ved bruk.
- Hold bolter, skruer og mutrer trukket godt til, slik at maskinen alltid er sikkert å bruke.
- Maskinen må aldri brukes med slitte eller skadede deler. Skadede deler må byttes ut, aldri repareres.
- Bruk originale reservedeler. Deler med annen kvalitet kan skade maskinen og redusere sikkerheten.

**⚠ ADVARSEL!** *Under vedlikeholdsoperasjonene, kople maskinen fra strømmenettet.*

### 1. AVKJØLING AV MOTOREN

For å unngå overoppheting og skader på motoren, må gjitteret ved inntaket av kjøleluft alltid holdes rent og fritt for sagfilis og skitt.

### 2. UTSKIFTNING AV TRÅDSPOLEN (Fig. 10)

– Følg rekkefølgen som er indikert i figuren.

### 3. SLIPING AV KNIVEN TIL KUTTING AV TRÅDEN (Fig. 11)

– Skru løs de to skruene (1) og fjern kniven for kutting av tråden (2) fra beskyttelsen (3).

- Fest kniven til kutting av tråden i en skrustikke, og ta fatt på slipingens idet du bruker en flat fil, og ser til at du holder deg til den originale skjærevinkelen.
- Sett kniven på igjen på beskyttelsen.

### 4. ELEKTRISKE LEDNINGER

**⚠ ADVARSEL!** *Foreta periodisk kontroll av de elektriske ledningene og skift dem ut dersom de er ødelagte eller isolasjonen viser seg å være skadet.*

Hvis maskinens strømledning er skadet, skal den skiftes av produsenten, av et servicesenter, eller av en tilsvarende kvalifisert person.

### 5. SPESIELLE INNGREP

Ethvert vedlikeholdsinngrep som ikke er beskrevet i denne veiledningen, må kun utføres hos forhandleren.

Inngrep som utføres ved uegnede verksteder eller av ukvalifiserte personer, bringer enhver form for garanti til opphør.

### 6. OPPBEVARING

Rengjør maskinen godt for støv og skitt ved slutten av hver arbeidsøkt, og reparer eller skift ut defekte deler.


Maskinen må oppbevares på et tørt sted, beskyttet mot vær og vind og utilgjengelig for barn, med beskyttelsen korrekt montert på sværet.

## 9. TILBEHØR

Tabellen inneholder listen over alt tilgjengelig ekstrautstyr, med angivelse av hva som kan brukes på hver maskin, merket med symbolet “\*”.

**⚠ ADVARSEL!** *Siden valg, påføring og bruk av ekstrautstyret som monteres for de forskjellige bruksformål, er handlinger som*

*utføres etter brukerens selvstendige forgodtbefinnende, har brukeren også ansvaret for alle slags skader som måtte skyldes disse handlingene. Ved tvil eller utilstrekkelig kjennskap til hvert enkelt tilbehørs særegenheter, er det nødvendig å kontakte forhandleren eller et spesialisert hagesenter.*

	Kode	Modell	T 1.0 EJ	SGT 1000 J
	118801750/0 (M8 x 1,25 dx M)		*	*



Vážený Zákazníku,

především bychom Vám chtěli poděkovat za to, že dáváte přednost našim výrobkům. Přáli bychom si, aby Vás Váš nový stroj plně uspokojil a aby zcela splnil Vaše očekávání. Tento návod je připraven tak, aby Vám umožnil dobře poznat Váš stroj a používat jej bezpečně a účinně; nezapomeňte, že je neoddělitelnou součástí samotného stroje, mějte ho proto neustále po ruce kvůli konzultaci a předejte jej spolu se strojem novému majiteli nebo osobě, které stroj zapůjčíte.

Tento Váš nový stroj byl navržen a vyroben s ohledem na současně platné předpisy, což zaručuje při respektování pokynů uvedených v tomto návodu jeho bezpečnost a spolehlivost (správné použití); jakékoli jiné použití nebo nerespektování bezpečnostních pokynů, pokynů pro údržbu a opravy je považováno za „nesprávné použití“, a proto v tomto případě přestává platit záruka poskytovaná Výrobcem a za jakékoli škody nebo ublížení na zdraví způsobené sobě nebo třetím osobám nesprávným použitím je odpovědný pouze uživatel.

Setkáte-li se s některými nepatrnými odlišnostmi mezi Vaším strojem a strojem popsaným v tomto návodu, mějte na paměti skutečnost, že neustálé vylepšování výrobků může mít za následek změnu informací uvedených v tomto návodu, a to bez upozornění a bez povinnosti informovat o tom majitele stroje. Výjimku tvoří pouze ty části návodu, které jsou nezbytné pro zajištění bezpečnosti a funkčnosti. V případě pochybností se obraťte na Vašeho prodejce. Hodně zdaru při práci!

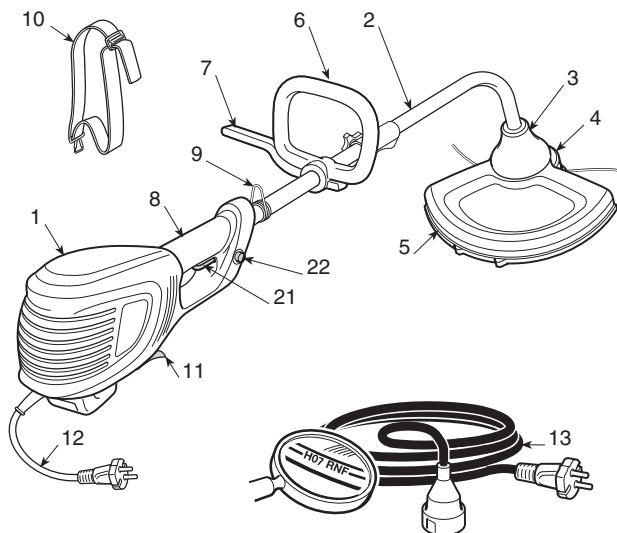
## OBSAH

1. Popis stroje a jeho základních součástí .....	2
2. Symboly .....	3
3. Bezpečnostní upozornění .....	4
4. Montáž stroje .....	6
5. Příprava na práci .....	7
6. Uvedení motoru do chodu - Zastavení motoru .....	7
7. Použití stroje .....	8
8. Údržba a skladování .....	10
9. Příslušenství .....	10

# 1. POPIS STROJE A JEHO ZÁKLADNÍCH SOUČÁSTÍ

## ZÁKLADNÍ SOUČÁSTI

1. Hnací jednotka
2. Převodová trubka
3. Koncová část převodové trubky
4. Upínací hlava drátu
5. Ochrana řezacího zařízení
6. Přední rukojeť
7. Bariéra
8. Zadní rukojeť
9. Bod uchycení (popruhu)
10. Popruh
11. Identifikační štítek
12. Napájecí kabel
13. Prodlužovací kabel (nedodává se)

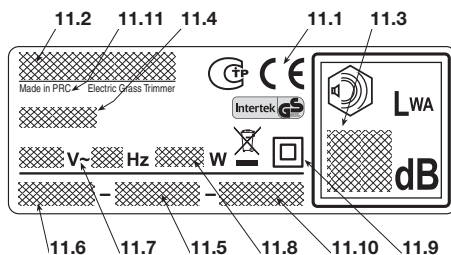



## OVLÁDACÍ A FUNKČNÍ PRVKY

21. Páčka přepínače
22. Aretovací tlačítko

## IDENTIFIKAČNÍ ŠTÍTEK

- 11.1) Značka shody ES
- 11.2) Název a adresa výrobce
- 11.3) Zaručená hladina akustického výkonu Lwa podle směrnice 2000/14/ES
- 11.4) Model stroje
- 11.5) Výrobní číslo
- 11.6) Rok výroby
- 11.7) Napájecí napětí a frekvence
- 11.8) Výkon motoru
- 11.9) Dvojitá izolace
- 11.10) Kód výrobku
- 11.11) Země výroby



 Elektrické nářadí nevyhazujte do komunálního odpadu! Podle evropské směrnice 2002/96/EG o nakládání s použitými elektrickými a elektronickými zařízeními a odpovídajících ustanovení právních předpisů jednotlivých zemí se použítá elektrická nářadí musí sbírat odděleně od ostatního odpadu a podrobit ekologicky šetrnému recyklování. Když se elektrická zařízení likvidují na smetišti nebo volně v přírodě, škodlivé látky mohou proniknout do podzemních vod a dostat se do potravinového řetězce, čímž mohou poškodit naše zdraví a zdravotní pohodu. Pro získání podrobnějších informací o likvidaci tohoto výrobku se obraťte na kompetentní organizaci, zabývající se domovním odpadem, nebo na Vašeho prodejce.

Maximální hodnoty hlučnosti a vibrací [1]	T 1.0 EJ SGT 1000 J	
	Úroveň ekvivalentního akustického tlaku	dB(A)
– Nepřesnost měření	dB(A)	3
Úroveň zaručeného akustického výkonu (2000/14/ES)	dB(A)	96
Úroveň vibrací	m/s <sup>2</sup>	2,56
– Nepřesnost měření	m/s <sup>2</sup>	1,5

[1]

**Výstraha:**

Uvedená hodnota vibrací byla určena s použitím standardizovaného zařízení a může být vyšší než uvedená hodnota. Je třeba určit bezpečnostní a ochranná opatření uživatele, která musí vycházet z odhadu zátěže prostřednictvím vibrací.

**UPOZORNĚNÍ!**

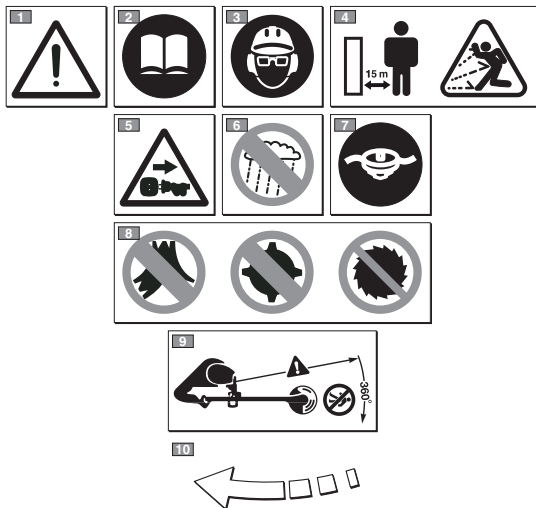
Hodnota vibrací se může měnit v závislosti na použití stroje a jeho výbavy a může být vyšší než uvedená hodnota.

Je třeba určit bezpečnostní a ochranná opatření uživatele, která musí vycházet z odhadu zátěže produkované vibracemi v reálných podmínkách použití. Za tímto účelem je třeba vzít v úvahu všechny fáze cyklu činnosti, jako například vypnutí a činnost naprázdno.

Hodnota hlučnosti se může měnit v závislosti na použití stroje během pracovní činnosti nebo při minimálních otáčkách.

TECHNICKÉ ÚDAJE	T 1.0 EJ SGT 1000 J	
	Napájecí napětí	V~
Napájecí frekvence	Hz	50
Výkon motoru	W	1000
Šířka sečení	cm	37
Hmotnost	kg	4,70
Otáčky naprázdno	min <sup>-1</sup>	7000
Maximální rychlost otáčení motoru a nástroje	min <sup>-1</sup>	7000

## 2. SYMBOLY



- 1) Upozornění! Nebezpečí. Tento stroj se v případě nesprávného použití může stát nebezpečným pro uživatele i pro jiné osoby.
- 2) Před použitím tohoto stroje si přečtěte návodk použití.
- 3) Pracovník pověřený obsluhou tohoto stroje může být při každodenním opakovaném používání v běžných podmínkách vystaven hladině hluku rovnající se nebo převyšující 85 dB (A). Použijte ochranu sluchu, ochranné brýle a nasadte si ochrannou přilbu.
- 4) Nebezpečí vymrštění! Během použití stroje udržujte osoby nebo domácí zvířata ve vzdálenosti nejméně 15 m!
- 5) Před prováděním údržby nebo v případě poškození kabelu vytáhněte zástrčku ze zásuvky.
- 6) Nikdy nevystavujte dešti (nebo vlhkosti).
- 7) Na tomto stroji může být použita pouze upínací hlava drátu.
- 8) Nepoužívejte zahrocené, kovové nebo pevné nože ani nože ve tvaru kruhové pily.
- 9) Udržujte kolem stojící osoby v bezpečné vzdálenosti.
- 10) Směr otáčení řezacího zařízení.

### 3. BEZPEČNOSTNÍ UPOZORNĚNÍ

#### JAK ČÍST NÁVOD K POUŽITÍ

V textu návodu se nacházejí některé odstavce obsahující mimořádně důležité informace. Tyto odstavce jsou značeny odlišným stupněm zvýraznění s následujícím významem:

#### POZNÁMKA

nebo

#### DŮLEŽITÁ INF.

*Upřesňuje nebo blíže vysvětluje některé již předem uvedené informace se záměrem vyhnout se poškození stroje a způsobení škod.*

**▲ UPOZORNĚNÍ!** *Upozorňuje na možnost ublížení na zdraví sobě nebo jiným osobám v případě neuposlechnutí.*

**▲ NEBEZPEČÍ!** *Upozorňuje na možnost těžkého ublížení na zdraví sobě nebo jiným osobám, nebo dokonce smrti v případě neuposlechnutí.*

#### ELEKTRICKÝ OŘEZÁVAČ OKRAJŮ TRÁVNÍKŮ BEZPEČNOSTNÍ UPOZORNĚNÍ

**▲ UPOZORNĚNÍ!** *Během použití stroje musí být dodrženy bezpečnostní pokyny. Před uvedením stroje do činnosti si přečtěte pokyny pro bezpečnost vás samotných i cizích osob. Uchovejte pokyny v dobrém stavu kvůli pozdějšímu použití.*

Výraz „elektrické nářadí“, citovaný v upozorněních, se vztahuje na vaše zařízení napájené z elektrického rozvodu.

- 1) Určené použití stroje:** porostu prostřednictvím nylonového drátu (např. na okrajích záhonů, plantáží, stěn, plotů nebo zelených prostor omezené plochy za účelem dokončení sekání provedeného sekačkou). **Jakékoli jiné použití stroje nebo použití příslušenství, které není specificky uvedeno v tomto návodu, může být nebezpečné a může způsobit poškození stroje. Do nesprávného použití patří (například, ale nejenom):**
  - použití stroje pro zametání;
  - úprava živých plotů nebo provádění jiných prací, při kterých žací zařízení není používáno na úrovni terénu;
  - použití stroje se žacím zařízením nad úroveň popruhu obsluhy;
  - použití stroje k řezání materiálů, které nejsou rostlinného původu;
  - používání stroje více než jednou osobou.
- 2) Toto zařízení není určeno pro použití osobami (včetně dětí) s omezenými fyzickými, senzoryckými nebo duševními schopnostmi nebo osobami bez zkušeností a znalostí, s výjimkou případu, když je nad nimi prováděn dozor a když jsou jim poskytnuty pokyny pro použití zařízení ze strany dospělé osoby, odpovědné za jejich bezpečnost. Děti musí zůstat pod dozorem, aby se zajistilo, že si nehrájí se zařízením.**
- 3) Zbytková rizika: Navzdory dodržení všech bezpečnostních požadavků mohou přetrvávat některá rizika:**

- **nebezpečí poranění prstů a rukou zachycených do otáčejícího se drátu hlavy**
  - **nebezpečí poranění nohou při zásahu drátu hlavy**
  - **vymrštění kamenů ze země.**
- 4) Použijte ochranné brýle.**
  - 5) Nikdy nepřipusťte, aby stroj používaly děti nebo osoby, které nejsou dokonale seznámeny s pokyny pro jeho použití.**
  - 6) Zastavte použití stroje, když se blízkosti nacházejí osoby, zejména děti, nebo zvířata.**
  - 7) Pracujte pouze při denním světle nebo při dobrém umělém osvětlení.**
  - 8) Nepoužívejte stroj za špatného počasí, zejména v případě pravděpodobného výskytu blesků.**
  - 9) Před použitím stroje a po jakémkoli nárazu zkontrolujte, zda nejsou viditelné stopy opotřebení nebo poškození, a proveďte potřebné opravy.**
  - 10) Nikdy nepoužívejte stroj s poškozenými nebo odmontovanými ochrannými kryty.**
  - 11) Pokaždé udržujte ruce a nohy v bezpečné vzdálenosti od sekacího zařízení, zejména během uvádění motoru do chodu.**
  - 12) Věnujte pozornost zabránění ublížení na zdraví jakýmkoli zařízením pro sečení potřebné délky drátu. Po uvolnění dalšího drátu uložte stroj před uvedením motoru do chodu pokaždé do pracovní polohy.**
  - 13) Nikdy neprovádějte montáž kovových prvků sečení.**
  - 14) Nikdy nepoužívejte náhradní díly nebo příslušenství, které nejsou dodány nebo doporučeny výrobcem.**
  - 15) Před prováděním kontroly, čištění nebo před prací na stroji a v případě, že se stroj nepoužívá, odpojte jej od elektrické sítě.**
  - 16) Pokaždé se ujistěte, že jsou průchody vzduchu chlazení volné a bez úlomků.**
  - 17) Po každém použití odpojte stroj od elektrického rozvodu a zkontrolujte případné škody.**
  - 18) Uchovávejte stroj mimo dosah dětí.**
  - 19) Trimry se síťovým napájením musí být opravovány výhradně autorizovanými opraváři.**
  - 20) Používejte pouze náhradní díly a příslušenství doporučené výrobcem.**

#### PŘÍDAVNÉ BEZPEČNOSTNÍ POKYNY

- 1) Přečtěte si je pozorně tento návod.**
- 2) Seznamte se s ovládacími prvky stroje a se správným způsobem jeho použití.**
- 3) Před zahájením pracovní činnosti zkontrolujte, zda se na napájecím kabelu a na prodlužovacím kabelu nevyskytují poškození nebo zestrnutí.**
- 4) Při poškození prodlužovacího kabelu během použití jej okamžitě odpojte od elektrické sítě. NEDOTÝKTE SE KABELU DŘÍVE, NEŽ BUDE ODPOJEN PRODLUŽOVACÍ KABEL.**
- 5) Nikdy nepoužívejte stroj, když jsou kabely poškozené nebo opotřebované.**
- 6) Upozornění: prvek sečení se i nadále otáčí i po vypnutí motoru.**
- 7) Udržujte prodlužovací kabel v dostatečné vzdálenosti od sekacích prvků.**
- 8) V zájmu bezpečného provozu se doporučuje připo-**

*jit přstroj k síti přes proudový chránič s vybavovacím proudem ne vyšším než 30 mA.*

- **Zacházení s elektrickým ořezávačem okrajů travníku**

Během použití zaujměte nehybný a stabilní postoj a buďte ostražití.

- V rámci možností se vyhněte práci na mokřem nebo kluzkém povrchu a práci na nerovném nebo příliš strmém terénu, který nezaručuje stabilitu obsluhy během pracovní činnosti.
  - Nikdy neběhejte, ale kráčejte a věnujte pozornost nerovnostem terénu a přítomnosti případných překážek.
  - Vyhodnoťte potenciální rizika terénu, na kterém máte pracovat, a přijměte veškerá opatření na zajištění vlastní bezpečnosti, zejména na svazích, nerovných a kluzkých nebo pohyblivých terénech.
  - Na svazích pracujte přičně ke svahu, nikdy nestoupejte ani neklesajte po svahu a vždy se držte za řezací zařízení.
- Stroj nesmí používat osoby, které nejsou schopné udržet jej pevně oběma rukama a/nebo zůstat během jeho použití na nohách ve stabilní rovnovážné poloze.
- Stroj nesmí být používán více než jednou osobou.
- Nikdy nepoužívejte stroj za těchto podmínek: když je uživatel unaven nebo pokud je mu nevolno nebo v případě, že užil léky, drogy, alkohol nebo jiné látky snižující jeho reflexní schopnosti a pozornost;

- **Techniky použití elektrického ořezávače okrajů travníku**

Pokaždé dodržujte bezpečnostní upozornění a používejte techniky řezání nejvhodnější pro daný druh práce, v souladu s pokyny a příklady uvedenými v návodu k použití (viz kap. 7).

- **Bezpečná manipulace s elektrickým ořezávačem okrajů travníku**

Pokaždé, když je třeba manipulovat se strojem nebo jej přeprovat, je třeba:

- Vypnout motor, vyčkat na zastavení řezacího zařízení a odpojit stroj od elektrického rozvodu;
- uchopit stroj výhradně za rukojeti a nasměrovat řezací zařízení v opačném směru vůči směru jízdy.

Při přepravě stroje na vozidle je třeba stroj umístit a zajistit tak, aby nepředstavoval nebezpečí pro nikoho.

- **Doporučení pro začátečníky**

Před zahájením prvního sečení je vhodné získat potřebnou zručnost se strojem a nejvhodnějšími řezacími technikami, naučit se správně navléct popruh, pevně uchopit stroj a provádět pohyby požadované pro realizaci pracovní činnosti.

## VŠEOBECNÁ BEZPEČNOSTNÍ UPOZORNĚNÍ PRO ELEKTRICKÉ NÁŘADÍ

### 1) Bezpečnost pracovního prostoru

- Udržujte pracovní prostor v čistém stavu.** Špinavý pracovní prostor a nepořádek v pracovním prostoru podporují vznik nehod.
- Nepoužívejte elektrické nářadí v prostředí s rizikem výbuchu, za přítomnosti hořlavých kapalin, plynu nebo prachu.** Elektrické nářadí způsobuje vznik jisker,

které mohou zapálit prach nebo výpary.

- Při použití elektrického nářadí udržujte děti a kolem stojící osoby v dostatečné vzdálenosti.** Rozptýlení mohou způsobit ztrátu kontroly.

### 2) Elektrická bezpečnost

- Zástrčka elektrického nářadí musí být kompatibilní se zásuvkou elektrického rozvodu. Nikdy neměňte zástrčku. Při použití elektrického nářadí vybaveného uzeměním nepoužívejte adaptéry.** Neměněné zástrčky, vhodné pro daný druh zásuvky, snižují riziko zásahu elektrickým proudem.
- Zabraňte styku těla s ukostřenými nebo uzemněnými povrchy, jako jsou potrubí, radiátory, sporáky, chladničky.** Riziko zásahu elektrickým proudem se zvyšuje při ukostřeném nebo uzemněném těle.
- Nikdy nevystavujte elektrické nářadí dešti nebo mokrému prostředí.** Voda, která pronikne do elektrického nářadí, zvyšuje riziko zásahu elektrickým proudem.
- Nepoužívejte kabel nesprávným způsobem. Nepoužívejte kabel pro přenášení nářadí, netahejte za něj ani jej nepoužívejte pro vytáhání ze zásuvky. Udržujte kabel v dostatečné vzdálenosti od zdrojů tepla, oleje, ostrých hran nebo pohybujících se součástí.** Poškozený nebo zamotaný kabel zvyšuje riziko zásahu elektrickým proudem.
- Při použití elektrického nářadí v exteriéru používejte prodlužovací kabel vhodný pro vnější použití** snižuje riziko zásahu elektrickým proudem.
- V případě, že se nelze vyhnout použití elektrického zařízení ve vlhkém prostředí, použijte zásuvku elektrického rozvodu chráněnou proudovým chráničem s rozdílovým proudem (RCD-Residual Current Device).** Použití RCD snižuje nebezpečí zásahu elektrickým proudem.

### 3) Osobní bezpečnost

- Při použití elektrického nářadí buďte opatrní, dávejte pozor na to, co se děje, a chovejte se rozumně. Nepoužívejte elektrické nářadí, pokud jste unaveni nebo pod vplyvem drog, alkoholu nebo léků.** Okamžik nepozornosti při použití elektrického nářadí může způsobit vážné osobní ublížení na zdraví.
- Používejte ochranný oděv. Pokaždé používejte ochranné brýle.** Použití ochranného vybavení, jako jsou protiprašný respirátor, protikluzová obuv, ochranná přilba nebo chrániče sluchu snižuje riziko osobního ublížení na zdraví.
- Zabraňte náhodnému uvedení do chodu. Před zapojením zástrčky, uchopením nebo přenášením elektrického nářadí se ujistěte, že se vypínač nachází v poloze "OFF" (VYPNUTO).** Přenášení elektrického nářadí s prstem na vypínač nebo jeho zapojování do zásuvky s vypínačem v poloze "ON" (ZAPNUTO) usnadňuje nehody.
- Před uvedením elektrického nářadí do činnosti odložte všechny klíče a seřizovací nástroje.** Klíč nebo nástroj, který zůstane ve styku s otáčející se součástí, může způsobit osobní ublížení na zdraví.
- Neztraťte rovnováhu. Neustále udržujte vhodné opření a rovnováhu.** To vám umožní lépe ovládat elektrické nářadí v nečekaných situacích.
- Vhodné se oblečte. Nepoužívejte volné oděvy ani šperky. Udržujte vlasy, oblečení a rukavice v dosta-**

tečně vzdálenosti od pohyblivých se součástí. Rozpuštěný oděv, šperky nebo dlouhé vlasy mohou být zachyceny pohyblivými se součástmi.

- g) **Pokud existují součásti určené pro připojení k zařízením na extrakci a sběr prachu, ujistěte se že jsou připojeny a používány vhodným způsobem.** Použití těchto součástí může snížit rizika související s prachem.
- 4) **Použití elektrického nářadí a péče o něj**
- a) **Nepřetěžujte elektrické nářadí. Používejte elektrické nářadí vhodné pro daný druh pracovní činnosti.** Vhodné elektrické nářadí zrealizuje pracovní činnost lépe a bezpečněji, rychlostí, pro kterou bylo navrženo.
- b) **Nepoužívejte elektrické nářadí, pokud jej vypínač není schopen uvést řádně do činnosti nebo zastavit.** Elektrické nářadí, které nemůže být uvedeno do činnosti vypínačem, je nebezpečné a musí být opraveno.
- c) **Před realizací jakéhokoli seřizování nebo výměny příslušenství elektrického nářadí nebo před jeho odložením odpojte zástrčku ze zásuvky elektrického rozvodu.** Tato preventivní bezpečnostní opatření snižují riziko náhodného uvedení elektrického nářadí do činnosti.
- d) **Odložte nepoužívané elektrické nářadí mimo dosah dětí a neumožněte používat elektrické nářadí osobám, které s ním nejsou seznámeny nebo nejsou seznámeny s těmito pokyny.** Elektrické nářadí v rukách neznalých uživatelů se stává nebezpečným.
- e) **Péče o údržbu elektrického nářadí. Zkontrolujte, zda**

jsou pohyblivé součásti slícované a zda se volně pohybují, zda nedošlo k poškození jednotlivých součástí a zda neexistuje nic dalšího, co by mohlo negativně ovlivnit činnost elektrického nářadí. V případě poškození musí být elektrické nářadí před opětovným použitím opraveno. Mnoho nehod je zapříčiněno nedostatečnou údržbou.

- f) **Udržuje řezné ústrojí nabroušené a vyčištěné.** Vhodná údržba řezného ústrojí s řádně nabroušenými řeznými hranami umožňuje lépe se vyhnout zaseknutí a nářadí se tak snáze ovládá.
- g) **Používejte elektrické nářadí a jeho příslušenství podle dodaných pokynů a mějte přítom na paměti pracovní podmínky a druh práce, kterou je třeba provést.** Použití elektrického nářadí pro jiné účely, než je předepsáno, může způsobit vznik nebezpečných situací.
- 5) **Servisní služba**
- a) **Opravu elektrického nářadí svěřte pouze kvalifikovanému personálu a trvejte na výhradním použití originálních náhradních dílů.** To umožní udržení bezpečnosti elektrického nářadí.

## 4. MONTÁŽ STROJE

**▲ UPOZORNĚNÍ!** *Věnujte maximální pozornost montáži součástí, abyste nenarušili bezpečnost a účinnost stroje; v případě pochybností se obraťte na vašeho Prodejce.*

**▲ UPOZORNĚNÍ!** *Ujistěte se, že stroj není zapojen do zásuvky elektrického rozvodu.*

**▲ UPOZORNĚNÍ!** *Rozbalení a dokončení montáže musí být provedeno na rovné a pevné ploše s dostatečným prostorem pro manipulaci se strojem a s obaly a za použití vhodného nářadí.*

Likvidace obalů musí proběhnout v souladu s platnými místními předpisy.

### 1. MONTÁŽ PŘEDNÍ RUKOJETI (obr. 1)

- Umístěte spodní část (3) s bariérou na převodovou trubku.
- Namontujte přední rukojeť (4) prostřednictvím šroubů (5).

- Před dotažením šroubů (5) správně nasměrujte rukojeť vůči převodové trubce.
- Na doraz dotáhněte šrouby (5).

### 2. MONTÁŽ TYČE (obr. 2)

- Zatlačte na spodní část tyče (1), dokud neuslyšíte zapadnutí stavěcího kolíku (2) do otvoru (3) v tyči. Zasunutí může být usnadněno lehkým otáčením spodní části (1) v obou směrech; úplného zasunutí si můžete všimnout po úplném vysunutí stavěcího kolíku (2) z otvoru (3).
- Po dokončení zasunutí dotáhněte na doraz plastovou matici (4).

### 3. MONTÁŽ OCHRANY (Obr. 3)

**▲ UPOZORNĚNÍ!** **UPOZORNĚNÍ – Ochranný kryt musí být namontován správně, tak, aby byly dodrženy bezpečnostní požadavky a správná poloha nože na řezání drátu.**

- Namontujte ochranný kryt (1) a připevněte jej čtyřmi šrouby (2).

**▲ DŮLEŽITÁ INF.** *Po spojení musí ochranný kryt zůstat stále namontován.*

## 5. PŘÍPRAVA NA PRÁCI

### 1. KONTROLA STROJE

**⚠ UPOZORNĚNÍ!** *Ujistěte se, že stroj není zapojen do zásuvky elektrického rozvodu.*

Před zahájením práce je třeba:

- Zkontrolovat, zda se napětí a frekvence elektrického rozvodu shodují údaji uvedenými na "Identifikačním štítku" (viz kap. 1 - 11.8).
- zkontrolovat, zda se páčka spínače a aretovací tlačítko pohybují volně, nenásilně a při uvolnění se automaticky a rychle vrátí do neutrální polohy;
- zkontrolovat, zda v případě, že nedojde ke stlačení aretovacího tlačítka, zůstane páčka přepínače zajištěna;
- zkontrolovat, zda průchody chladicího vzduchu nejsou ucpány;
- zkontrolovat, zda není poškozen napájecí a prodlužovací kabel;
- zkontrolovat, zda jsou rukojeti a ochranné kryty stroje čisté a suché, správně namontované a pevně uchycené na stroji;
- zkontrolovat, zda není poškozené řezací zařízení a ochrany;
- zkontrolovat, zda stroj nevykazuje známky opotřebení nebo poškození, způsobené nárazy nebo jinými příčinami, a provést potřebné opravy.

### 2. ELEKTRICKÁ ZAPOJENÍ

**⚠ NEBEZPEČÍ!** *Vlhkost a elektřina nejsou kompatibilní.*

- *Manipulace s elektrickými kabely a jejich zapojení musí být provedeny na suchu.*
- *Nikdy neumožněte styk zásuvky elektrického rozvodu nebo kabelu s mokrou zónou (kaluží nebo vlhkým terémem).*

Prodlužovací kabely nesmí být nižší kvality než typ **H07RN-F** o **H07VV-F** s minimálním průřezem 1,5 mm<sup>2</sup> a maximální doporučenou délkou 30 m.

Během práce nenechávejte prodlužovací kabel navinutý, abyste zabránili jeho přehřátí.

**⚠ NEBEZPEČÍ!** *Trvalé zapojení jakéhokoli elektrického zařízení do elektrického rozvodu budovy musí být zrealizováno kvalifikovaným elektrikářem v souladu s platnými předpisy. Nesprávně provedené zapojení může způsobit vážná ublížení na zdraví včetně smrti.*

## 6. UVEDENÍ MOTORU DO CHODU - ZASTAVENÍ MOTORU

### UVEDENÍ MOTORU DO CHODU MOTORU (Obr. 4)

Před spuštěním motoru:

- Uchyťte prodlužovací kabel (1) ke kabelové příchytky v zadní rukojeti.
- **NEJDŘÍVE** zapojte zástrčku napájecího kabelu (2) do prodlužovacího kabelu (3) a až **POTÉ** zapojte prodlužovací kabel do zásuvky elektrického rozvodu (4).

K uvedení motoru do chodu je třeba:

- Pevně uchopit stroj oběma rukama.
- Stisknout aretovací tlačítko (5) a aktivovat přepínač (6).

### POZNÁMKA

*Po uvolnění přepínače dojde k zablokování aretovacího tlačítka a k zastavení motoru.*

### ZASTAVENÍ MOTORU (Obr. 4)

Za účelem zastavení motoru je třeba:

- Uvolnit přepínač (6).
- **NEJDŘÍVE** odpojit prodlužovací kabel (3) ze zásuvky elektrického rozvodu (4) a **POTÉ** napájecí kabel (2) stroje z prodlužovacího kabelu (3).

## 7. POUŽITÍ STROJE

**⚠ UPOZORNĚNÍ!** Pro zachování vaší bezpečnosti i bezpečnosti jiných osob:

- 1) **Pamatujte, že obsluha nebo uživatel nese plnou odpovědnost za nehody a nepředvídané události vůči jiným osobám a jejich majetku.**
- 2) **Během práce noste odpovídající oděv. Váš Prodejce je schopen poskytnout informace o nejvhodnějších protiúrazových materiálech pro zajištění bezpečnosti práce.**
- 3) **Důkladně prohlédněte celou pracovní plochu a sejměte z ní vše, co by mohlo být vymrštno ze stroje nebo by mohlo poškodit řezací zařízení (kameny, větve, železné dráty, kosti atd.).**
- 4) **Používejte kabelovou přichytku, abyste zabránili náhodnému odpojení prodlužovacího kabelu a abyste zároveň zajistili správné zasunutí do zásuvky bez použití síly. Nikdy se nedotýkejte špatně zaizolovaného elektrického kabelu pod napětím.**
- 5) **Dávejte pozor na možná vymrštnutí materiálu, způsobená řezacím zařízením.**
- 6) **Zastavte motor a odpojte stroj od elektrického rozvodu:**
  - v případě, že stroj začne vibrovat neobvyklým způsobem: V takovém případě okamžitě vyhledejte příčinu vibrací a zajistěte provedení potřebných kontrol ve Specializovaném středisku.
  - Při opuštění stroje a jeho ponechání bez dozoru.

**DŮLEŽITÁ INF.** Neustále pamatujte na to, že nesprávně používaný elektrický ořezávač okrajů trávníku může rušit ostatní. S ohledem na ostatní osoby a na životní prostředí:

- Nepoužívejte stroj v prostředí a čase, které mohou být příčinou vyrušování.
- Pečlivě sledujte místní předpisy týkající se likvidace materiálu vzniklého řezáním.
- Aby se zabránilo riziku vzniku požáru, nenechávejte stroj s ještě teplým motorem mezi listím nebo suchou trávou.
- Důsledně dodržujte místní předpisy týkající se likvidace opotřebených součástí nebo jakéhokoli prvku, který by mohl mít dopad na životní prostředí.

**⚠ UPOZORNĚNÍ!** Dlouhodobé vystavení vibracím může způsobit zranění nebo neurovaskulární poruchy (známé také jako "Raynaudův fenomén" nebo "bílá ruka"), a to zejména u lidí s potížemi krevního oběhu. Příznaky se mohou týkat rukou, zápěstí a prstů a mohou se projevit ztrátou citlivosti, strnulostí, svěděním, bolestí, ztrátou barvy nebo strukturálními změnami pokožky. Tyto příznaky mohou být ještě výraznější při nízkých teplotách prostředí a/nebo při nadměrném úchopu na rukojetích. Při výskytu příznaků je třeba snížit dobu používání stroje a obrátit se na lékaře.

### 1. ZPŮSOB POUŽITÍ STROJE

**⚠ UPOZORNĚNÍ!** Během práce musí být stroj neustále držen pevně oběma rukama, přičemž řezací jednotka se musí nacházet pod úrovní opasku.

Upínací hlava drátu může odstranit vysokou trávu a nedřevnaté porosty v blízkosti plotů, stěn, základů, chodníků, kolem stromů atd. nebo může být použita na úplné vyčištění konkrétní části zahradní plochy.

**⚠ UPOZORNĚNÍ!** U tohoto stroje je zakázáno použití kovových nebo pevných nožů jakéhokoli druhu.

### 2. POUŽITÍ POPRUHU (obr. 5.)

**⚠ UPOZORNĚNÍ!** Stroj musí být vždy používán připnutý ke správně nasazenému popruhu. Pravidelně kontrolujte funkčnost rychlého odepnutí s cílem umožnit rychlé uvolnění stroje z řemenů v případě nebezpečí.

Popruh musí být nasazen ještě před uchycením stroje k příslušnému úchytu a řemeny musí být seřizeny podle výšky a postavy obsluhy.

Řemen (1) musí procházet nad levým ramenem, směrem k pravému boku.

Uchyťte sponu (2) k příslušnému úchytu (3), který se nachází na hnací trubce.



### 3. PRACOVNÍ TECHNIKY

**⚠ UPOZORNĚNÍ!** *Používejte POUZE nylonové dráty. Použití kovových drátů, plastifikovaných kovových drátů a/nebo drátů nevhodných pro upínací hlavu může způsobit vážná zranění a ublížení na zdraví.*

Během použití je vhodné zastavit motor a odstranit pravidelně rostliny, které se obtočí kolem stroje, aby se zabránilo přehřátí způsobenému trávou zachycenou pod ochranou.

Zachycenou trávu odstraňte šroubovákem.

**⚠ UPOZORNĚNÍ!** *Nepoužívejte stroj na zametání nakloněním upínací hlavy drátu. Výkon motoru může způsobit vymrštění předmětů a malých kamenů až do vzdálenosti 15 metrů a více, čímž může způsobit škody a ublížení na zdraví osob.*

#### • Řezání za pohybu (Sečení) (Obr. 6)

Postupujte plynule, obloukovým pohybem podobným tradičnímu srpů, a udržujte přítom řezací zařízení paralelně vůči terénu.

Zkuste nejdříve sekat na správnou výšku na malé ploše, abyste poté dosáhli rovnoměrné výšky udržováním upínací hlavy drátu v konstantní vzdálenosti od terénu.

U náročnějšího sečení může být užitečné naklonit upínací hlavu drátu přibližně o 30° doleva.

**⚠ UPOZORNĚNÍ!** *Nepostupujte uvedeným způsobem v případě, že existuje možnost způsobení vymrštění předmětů, které mohou ublížit osobám, zvířatům nebo způsobit škody.*

#### • Řezání v blízkosti plotů / základů (Obr. 7)

Pomalou přibližte upínací hlavu drátu k plotům, kolíkům, skalám, stěnám atd., aniž byste je zasáhli s použitím síly.

Když drát narazí na odolnou překážku, může se přetrhnout nebo opotřebovat; když se zachytí do oplocení, může se prudce přetrhnout.

V každém případě řezání kolem chodníků, základů, stěn atd. může způsobit větší opotřebování drátu než obvykle.

#### • Řezání kolem stromů (Obr. 8)

Kráčejte kolem stromu zleva doprava, pomalu se přibližujte ke kmenům, tak, abyste nenarazili drátem o strom, a udržujte upínací hlavu drátu lehce nakloněnou dopředu.

Mějte na paměti, že nylonový drát se může roztrhnout nebo poškodit malé keře a že náraz nylonového drátu o kmen keře nebo stromu s jemnou kůrou jej může vážně poškodit.

#### • Seřízení délky drátu během pracovní činnosti (Obr. 9)

Tento stroj je vybaven hlavou „Udeř a Jed“ (Tap & Go).

Za účelem uvolnění nového drátu udeřte upínací hlavou drátu o terén při zapnutém motoru; drát bude automaticky uvolněn a nůž odřeže přečnávající drát.

V případě, že nedojde k uvolnění dostatečně dlouhého úseku drátu:

- vždy zastavte motor a odpojte prodlužovací kabel od elektrického rozvodu;
- stiskněte na doraz dno hlavy a energicky potáhněte za konec drátu, až do vytažení úseku požadované délky.

Po vyčerpání veškerého drátu proveďte výměnu cívkys drátem.

**⚠ UPOZORNĚNÍ!** *Po každém zásahu na upínací hlavě drátu uložte stroj před uvedením motoru do chodu do pracovní polohy.*

### 4. UKONČENÍ PRÁCE

Po dokončení práce:

- Zastavte motor výše uvedeným způsobem (Kap. 6).

**⚠ UPOZORNĚNÍ!** *Před umístěním stroje v jakémkoli prostředí nechte vychladnout motor. Za účelem snížení rizika požáru očistěte stroj od zbytků trávy, listí nebo nadměrného mazačíchho tuku; nenechávejte nádoby s posekaným materiálem uvnitř místnosti.*

## 8. ÚDRŽBA A SKLADOVÁNÍ

**⚠ UPOZORNĚNÍ!** Pro zachování vaší bezpečnosti i bezpečnosti jiných osob:

- Po každém použití odpojte stroj od elektrického rozvodu a zkontrolujte případné škody.
- Správná údržba je základem pro zachování původní účinnosti a provozní bezpečnosti stroje.
- Pravidelně kontrolujte dotažení matic a šroubů, abyste si mohli být stále jisti bezpečným a funkčním stavem stroje.
- Nikdy nepoužívejte stroj, který má opotřebenou nebo poškozenou součásti. Poškozené díly musí být vyměněny a nikdy nesmí být opravovány.
- Používejte jenom originální náhradní díly. Díly, které nemají stejnou kvalitu, mohou způsobit poškození stroje a ohrozit bezpečnost.

**⚠ UPOZORNĚNÍ!** Během operací údržby odpojte stroj od elektrického rozvodu.

### 1. CHLAZENÍ MOTORU

Abyste předešli přehřátí a poškození motoru, nasávací mřížky chladicího vzduchu musí být neustále udržovány v čistém stavu a musí být zbaveny pilin a úlomků.

### 2. VÝMĚNA DRÁTU UPÍNACÍ HLAVY (Obr. 10)

- Dodržujte posloupnost uvedenou na obrázku.

### 3. NABROUŠENÍ NOŽE NA ODŘEZÁVÁNÍ DRÁTU (Obr. 11)

- Odšroubujte dva šrouby (1) a odmontujte nůž na řezání drátu (2) od ochranného krytu (3).

- Upevněte nůž na odřezávání drátu do svěráku a postupujte při broušení s použitím plochého pilníku. Dbejte přitom na zachování původního úhlu řezání.
- Namontujte nůž na ochranu.

### 4. ELEKTRICKÉ KABELY

**⚠ UPOZORNĚNÍ!** Pravidelně kontrolujte stav elektrických kabelů a v případě jejich poškození nebo poškození jejich izolace proveďte jejich výměnu.

Když je napájecí kabel stroje poškozen, musí být vyměněn výrobcem, servisním střediskem nebo podobnou kvalifikovanou osobou.

### 5. MIMOŘÁDNÉ ZÁSAHY

Každá operace údržby, která není zahrnuta v tomto návodu, smí být prováděna výhradně vaším Prodejcem.

Operace prováděné u neadekvátních organizací nebo operace prováděné nekvalifikovaným personálem způsobí propadnutí jakékoli formy záruky.

### 6. SKLADOVÁNÍ

Po ukončení každé pracovní směny důkladně očistěte stroj od prachu a úlomků, opravte a nahraďte poškozenou součásti.

Stroj musí být skladován na suchém místě, chráněném před nepříznivou počasí, a mimo dosah dětí.

## 9. PŘÍSLUŠENSTVÍ

V tabulce je uveden seznam veškerého příslušenství, které je k dispozici, s uvedením těch jeho součástí, které jsou použitelné na každém stroji a jsou označené symbolem " \* ".

**⚠ UPOZORNĚNÍ!** Vzhledem k tomu, že volba, aplikace a použití příslušenství, které má

**být namontováno u jednotlivých odlišných druhů použití, provádí uživatel zcela dle vlastního názoru, zodpovídá také za následky jakýchkoli škod, které z toho mohou vyplynout. V případě pochybností nebo nedostatečné znalosti specifik všech součástí příslušenství je třeba se obrátit na vašeho prodejce nebo na specializované zahradnické středisko.**



Kód

Model

T 1.0 EJ

SGT 1000 J

118801750/0 (M8 x 1,25 dx M)

\*

\*

Kedves Ügyfelünk!

Mindenekelőtt szeretnénk megköszönni, hogy a mi termékeink közül választott és kívánjuk, hogy a gép használata kivívja teljes megelégedését, és mindenben megfeleljen elvárásainak. Ezt a használati utasítást azért állítottuk össze, hogy lehetővé tegyünk az Ön számára a gép megismerését és biztonságos körülmények között történő hatékony használatát. Ne felejtse el, hogy a használati utasítás a gép szerves részét képezi, ezért tartsa mindig kéznél, hogy bármikor bárminek utána tudjon nézni, és amikor a gépet másoknak átengedi, vagy akár csak kölcsönadja, ne felejtse el a használati utasítást is vele együtt átadni.

Az Ön új gépét a hatályos törvények előírásainak megfelelően terveztük és kivitelezteük és ha a jelen használati utasítás (előírányzott használat) valamennyi útmutatását betartja a gép biztonságos és megbízható lesz; bármilyen más használat vagy a használati biztonságra, karbantartásra és feltüntetett javításra vonatkozó előírások be nem tartása "helytelen használatnak" minősül és a garancia elévülését, valamint a Gyártó bárminemű felelősség alóli mentesülését vonja maga után, a használóra hárítva a saját magán vagy másokon okozott károkból illetve sérülésekből származó kötelezettségeket.

Amennyiben kisebb különbségeket vél felfedezni az itt leírtak és az Ön tulajdonában lévő gép között, ne feledje, hogy a termék folyamatos jobbítása és újítása következtében a jelen használati utasításban feltüntetett információk előzetes értesítés és frissítési kötelezettség nélküli módosítások tárgyát képezhetnek, kivéve a biztonság és működőképesség tekintetében fennálló alapvető jellemzőket. Kétség esetén lépjen kapcsolatba viszonteladójával. Jó munkát!

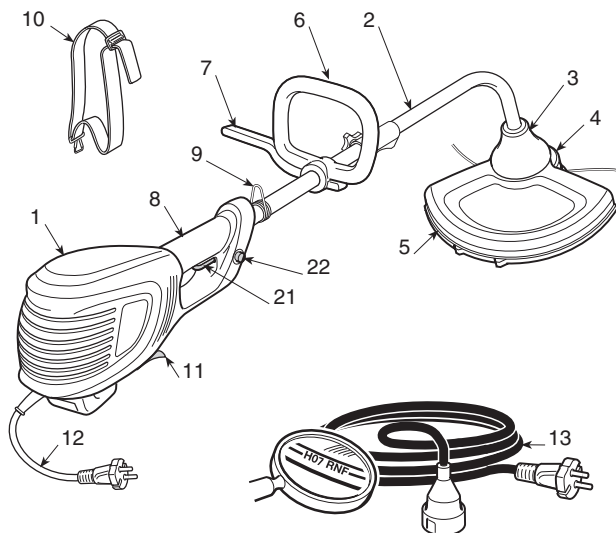
## TARTALOMJEGYZÉK

1. A főbb alkatrészek azonosítása .....	2
2. Jelölések .....	3
3. Biztonsági figyelmeztetések .....	4
4. A gép összeszerelése .....	6
5. Munkára történő előkészület .....	7
6. Motor indítás – Leállítás .....	7
7. A gép használata .....	8
8. Karbantartás és tárolás .....	10
9. Tartozékok .....	10

# 1. A FŐBB ALKATRÉSZEK AZONOSÍTÁSA

## A FŐBB ALKATRÉSZEK

1. Motor
2. Hajtóműrúd
3. Hajtóműrúd vég
4. Huzaltár fej
5. Vágóegység védőburkolat
6. Elülső markolat
7. Rúd
8. Hátsó markolat
9. Csatlakozási pont (a biztonsági rögzítéshez)
10. Biztonsági rögzítés
11. Azonosító címke
12. Tápvezeték
13. Hosszabbító vezeték (nem tartalmazza)

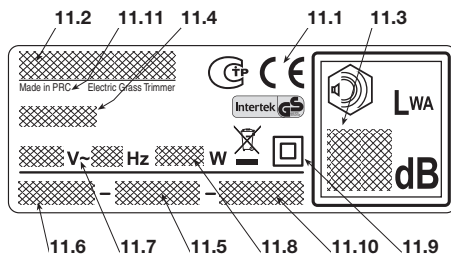



## MŰKÖDÉSI VEZÉRLŐK ÉS EGYSÉGEK

21. Kapcsoló kar
22. Biztonsági nyomógomb

## AZONOSÍTÓ CIMKE

- 11.1) EK minőségazonossági jelzés
- 11.2) A gyártó neve és címe
- 11.3) A 2000/14/EK előírás szerinti zajteljesítmény szint LWA
- 11.4) Gép modell
- 11.5) Azonosító szám
- 11.6) Gyártási év
- 11.7) Hálózati feszültség és -frekvencia
- 11.8) Motor teljesítménye
- 11.9) Dupla szigetelés
- 11.10) Cikkszám
- 11.11) Gyártás helye



 Az elektromos berendezéseket ne dobja a háztartási szemétkébe! A használt elektromos és elektronikus berendezésekről szóló 2002/96/EK irányelv és annak a nemzeti jogba való átültetése szerint az elhasznált elektromos berendezéseket külön kell gyűjteni, és környezetbarát módon újra kell hasznosítani. Ha az elektromos készülékeket hulladéklerakó helyeken vagy a talajon hagyva selejteznek, az ártalmas anyagok elérhetik a talajvízréteget és az élelmiszerláncba kerülhetnek, mellyel az Ön egészségét károsíthatják. A termék ártalmatlanítására vonatkozó részletesebb tájékoztatásért forduljon a kommunális hulladék megsemmisítéséért felelős céghez vagy az Ön viszonteladójához.

A maximális zajszint- és vibrációértékek [1]	T 1.0 EJ SGT 1000 J	
Hangnyomásszint – Mérési bizonytalanság	dB(A)	79,3 3
A garantált egyenértékű hangnyomásszint (2000/14/EK)	dB(A)	96
Vibrációsztint – Mérési bizonytalanság	m/s <sup>2</sup> m/s <sup>2</sup>	2,56 1,5

[1]

**Figyelmeztetés:**

A megadott vibrációértéket szabványos műszerekkel határoztuk meg, az érték alkalmazható más elektromos készülékekkel való összehasonlítás, továbbá a vibrációk révén a terhelés becslése céljára.

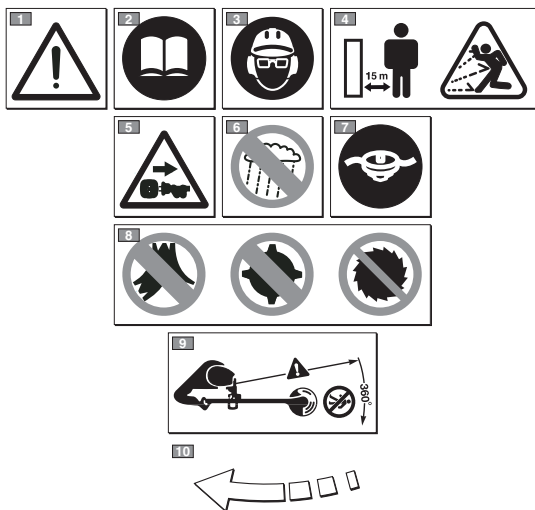
**FIGYELEM!**

A vibrációérték változhat a gép alkalmazási funkciója és felszereltsége függvényében, és meghaladhatja a megadott értéket. Meg kell határozni a felhasználó védelmét szolgáló biztonsági intézkedéseket, melyeket a valós használati feltételek mellett a vibrációs terhelések becslésére kell alapozni. Ebből a célból figyelembe kell venni az üzemi ciklus összes fázisát, például a ki-kapcsolást és az üresben való üzemelést is.

A zajszint a gép alkalmazása függvényében változhat, a munka alatt vagy alapjáraton.

MŰSZAKI ADATOK	T 1.0 EJ SGT 1000 J	
Tápfeszültség	V~	230
Tápfrekvencia	Hz	50
Motor teljesítménye	W	1000
Nyírás szélessége	cm	37
Súly	kg	4,70
Fordulatszám üresben	min <sup>-1</sup>	7000
A szerszám és a motor maximális forgási sebessége	min <sup>-1</sup>	7000

## 2. JELÖLÉSEK



- 1) Figyelem! Veszély. Ha nem megfelelően használja ezt a gépet, veszélyes lehet saját magára és másokra nézve.
- 2) Mielőtt használatba venné a gépet, olvassa el a használati utasítást.
- 3) A gép használója mindennapos, folyamatos, normál körülmények közötti használat esetén 85 dB (A) értéknek megfelelő, vagy annál magasabb zajszintnek teheti ki magát. Használjon hallásvédő eszközöket, védőszemüveget és hordjon védősisakot.
- 4) Kidobás veszély! A gép használata alatt tilos bármilyen személynek vagy háziállatnak 15 méteres távolságon belül tartózkodnia!
- 5) Húzza ki a tápdugót, mielőtt karbantartási műveletekbe kezdene, vagy ha a vezeték sérült.
- 6) Ne tegye ki esőnek (vagy nyirkosságnak).
- 7) Ezen a gépen csak egy huzaltár fej használható.
- 8) Ne használjon hegyes, fém vagy merev vágólapokat, illetve körfűrészlapot.
- 9) Tartsa távol a kívülállókat.
- 10) A vágóegység forgási iránya.

### 3. BIZTONSÁGI FIGYELMEZTETÉSEK

#### HOGYAN KELL A HASZNÁLATI UTASÍTÁST ÉRTELMEZNI

A használati utasítás szövegében a különlegesen fontos információkat tartalmazó fejezeteket különböző fokozatokban emeljük ki, melyek jelentését az alábbiakban ismertetjük:

#### MEGJEGYZÉS

vagy

#### FONTOS

Az előző részekben feltüntetettekre vonatkozó pontosításokat, vagy egyéb információkat tartalmaz a céltől, hogy segítsen elkerülni a gép megrongálódását, illetve egyéb károk okozását.

#### ▲ FIGYELEM!

Amennyiben nem tartja be saját magán, vagy másokban sérüléseket okozhat.

#### ▲ VESZÉLY!

Saját magán vagy másokban okozható súlyos illetve életveszélyes balesetek kockázata a szabályok be nem tartása esetén.

#### ELEKTROMOS SZEGÉLYNYÍRÓ BIZTONSÁGI FIGYELMEZTETÉSEK

#### ▲ FIGYELEM!

A gép használata alatt be kell tartani a biztonsági előírásokat. Mielőtt működésbe helyezné a gépet, olvassa el a saját, és a kivülrőlő biztonságára vonatkozó utasításokat. Jó állapotban őrizze meg a használati utasítást későbbi szükség esetére.

A figyelmeztetéseknél említett "elektromos szerszám" kifejezés az Ön elektromos hálózatról táplált készülékére vonatkozik.

- 1) **A gép rendeltetészerű használata:** „nem fás fű és növény nyírására nylon szál segítségével (például ágyások, ültetvények, falak, kerítések mentén, vagy kis területű zöldterületeken a fűnyíróval végzett munka végső simítása gyanánt)”. Bármilyen más használat veszélyes lehet és a gép károsodásához vezethet csakúgy, mint a jelen használati utasításban kifejezetten nem említett alkatrészek használata. Helytelen használatnak minősülnek az alábbiak (példaként és nem kizárólagosan):
  - a gép seprésre való használata;
  - sövények igazítása vagy egyéb olyan munkálatok, melyek során a vágóegységet nem a talaj szintjén használják;
  - a gép használata a gépkezelő ömögassága fölé emelt vágóegységgel;
  - a gép használata nem növényi eredetű anyag vágására;
  - egy személynél többen alkalmazzák a gépet.
- 2) Ezt a készüléket tilos csökkent testi, szellemi, illetve érzékelő képességgel rendelkező személyeknek (a gyermekeket is beleértve) illetve a szükséges ismeretek és tapasztalatok hiányában használni, kivéve a biztonságukért felelős személy felügyelete mellett vagy a használatra vonatkozó eligazítás után. A gyermekeket felügyelni kell, hogy ne játszhassanak a készülékkel.

- 3) **Fennmaradó kockázatok:** a biztonsági előírások betartása ellenére is fennmaradhatnak bizonyos további kockázatok:
  - a fej forgó szálába ütköző ujjak és kéz sérülésének veszélye
  - a fej szálába ütköző láb sérülésének veszélye
  - kavicsok és földrögök felcsapódása.
- 4) Viseljen biztonsági védőszemüveget!
- 5) Tilos gyermekekre bízni a gép használatát, illetve olyan személyre, aki nem ismeri a gép kezelésére vonatkozó útmutatásokat.
- 6) Függeszse fel a gép használatát, ha személyek, főként gyermekek vagy állatok tartózkodnak a közelben.
- 7) Kizárólag nappal vagy jó világítás mellett dolgozzon.
- 8) Ne használja a gépet rossz időjárás viszonyok mellett, főleg villámcsapás veszélye esetén.
- 9) A gép használata előtt és bármilyen ütközés után ellenőrizze, hogy a gépen nincsenek-e kopás vagy károsodás jelei, és gondoskodjon a szükséges javításokról.
- 10) Soha ne használja a gépet, ha hiányoznak róla a védőeszközök vagy ha azok károsodtak.
- 11) Tartsa mindig távol a kezét és a lábát a vágóegységtől, különösen pedig a motor elindításakor.
- 12) A szál hosszának levágására alkalmazott eszközök esetében ügyeljen a sérülésveszélyre. Az új szál kiengedését követően állítsa vissza a gépet munkavégzési állásba, mielőtt elindítaná a motort.
- 13) Soha ne szereljen fel fém vágóeszközöket.
- 14) Soha ne alkalmazzon nem mellékelte vagy a gyártó által nem ajánlott alkatrészeket és tartozékokat.
- 15) Bontsa a gép hálózati csatlakozását, mielőtt elvágja a gép ellenőrzését, tisztítását vagy javítását, továbbá akkor is, ha a gépet nem használja.
- 16) Mindig ellenőrizze, hogy a hűtőlevegő nyílásait ne tömítse el törmelék.
- 17) Minden egyes használat után áramtalanítsa a gépet az elektromos hálózatról történő lekapcsolással, és ellenőrizze a rajta keletkezett esetleges sérüléseket.
- 18) A gépet gyermekek által el nem érhető helyen tárolja.
- 19) A hálózati tápellátással működő vágógépet kizárólag felhatalmazott szerviz javíthat.
- 20) Csak a gyártó által javasolt cserealkatrészeket és tartozékokat használjon.

#### KIEGÉSZÍTŐ BIZTONSÁGI ELŐÍRÁSOK

- 1) Olvassa el figyelmesen az útmutatásokat.
- 2) Ismerje meg a kezelőszerveket, és sajátítsa el e gép kezelését.
- 3) A munka megkezdése előtt ellenőrizze, hogy a tápvezeték és a hosszabbítón nincsenek-e sérülés vagy előregedés jelei.
- 4) Ha a hosszabbító a használat során sérül, azonnal bontsa a hálózati csatlakozását. NE ÉRJEN A VEZETÉKHEZ A HOSSZABBÍTÓ CSATLAKOZÁSÁNAK BONTÁSA ELŐTT!
- 5) Soha ne használja a gépet, ha a vezeték sérültek vagy elkoptak.
- 6) Figyelem: a vágóelem a motor kikapcsolása után tovább forog.
- 7) Tartsa távol a hosszabbítót a vágóelemektől.

**8) A készüléket egy differenciál kapcsolón keresztül működtesse (RCD - Residual Current Device) 30 mA meg nem haladó kioldó árammal.**

**• Hogyan kell az elektromos szegélynyíró használni**

Használat közben biztos és stabil helyzetet vegyen fel, és legyen nagyon óvatos.

– Amennyire csak lehet kerülje a vizes, vagy csúszós talajon illetve a túl egyenetlen vagy meredek földön történő munkavégzést, melyek nem garantálják a kezelő stabil helyzetét munka közben.

– Soha ne fusson, hanem gyalogoljon és figyeljen a talaj egyenetlenségeire és esetleges akadályokra.

– Mérje fel a talaj potenciális veszélyét ott, ahol a munkát végzi, és minden óvintézkedést tegyen meg annak érdekében, hogy garantálni tudja saját biztonságát, különösen lejtőkön, egyenetlen, csúszós vagy ingataknál talajon.

– Meredek felületeken a lejtőhöz képest rézsütös irányba dolgozzon, soha ne lefelé vagy felfelé haladva, és mindig a vágóegység mögött tartózkodva.

A gépet nem használhatják azok, akik nem képesek azt két kézzel erősen megtartani és/vagy munka közben nem tudnak két lábon stabilan egyensúlyban maradni.

A gépet egyszerre egynél több személy nem használhatja. Soha ne használja a gépet ha a használó fáradt vagy nem éri jól magát, illetve ha gyógyszer, kábítószer, alkohol vagy más olyan szerek hatása alatt áll, melyek reflexeit és figyelmét károsan befolyásolják;

**• Az elektromos szegélynyíró használati technikái**

Tartsa be mindig a biztonsági figyelmeztetéseket és a végezendő munka típusának legmegfelelőbb vágási technikákat alkalmazza, a útmutatásoknak és a használati utasításban feltüntetett példáknak megfelelően (lásd 7. fejezet).

**• Az elektromos szegélynyíró biztonságos mozgata**

Minden alkalommal, amikor a gépet mozgatni, vagy szállítani kell:

– kapcsolja ki a motort, várja meg, hogy a vágóegység leálljon, majd áramtalanítsa a gépet;

– fogja meg a gépet kizárólag a markolatoknál fogva és a vágóegységet fordítsa a haladási iránytól ellentétes irányba. Járművel történő szállításkor úgy helyezze a gépet, hogy senkiben ne tessen kárt, rögzítse megfelelően.

**• Tanácsok kezdőknek**

Mielőtt első alkalommal végezne fűnyírási munkákat, célszerű jártasságot szerezni a gép használatát és a nyírási technikáit illetően, a gép határozott megtartásával és a munka által megkívánt mozgások gyakorlásával.

**ÁLTALÁNOS BIZTONSÁGI FIGYELMEZTETÉSEK  
ELEKTROMOS SZERSZÁMOKHOZ**

**1) A munkavégzés területének biztonsága**

a) **Tartsa tisztán a munkavégzés területét.** A koszos és rendetlen területek balesetveszélyesebbek.

b) **Kerülje az elektromos szerszám használatát robbanásveszélynek kitett helyeken, gyúlékony fo-**

**lyadékok, gáz vagy por jelenléte esetén.** Az elektromos szerszámok szikrákat képeznek, melyek lángra lobbantathatják a port, vagy a gőzöket.

c) **Az elektromos szerszám használata alatt tartsa távol a gyermekeket és a kívülállókat.** A figyelmetlenség a szerszám feletti uralmánának elvesztéséhez vezethet.

**2) Elektromos biztonság**

a) **Az elektromos szerszám villásdugójának az aljzathoz megfelelőnek kell lennie. Soha ne módosítson a villásdugón. Ne használjon adaptereket földeléssel rendelkező szerszámokhoz.** A nem módosított és az aljzathoz megfelelő villásdugók csökkentik az elektromos áramütés veszélyét.

b) **Kerülje a test földelt felületekkel történő érintkezését, mint például csövek, radiátorok, tűzhelyek és hűtők.** Az elektromos áramütés veszélye nagyobb, ha a test földelt felülettel érintkezik.

c) **Ne tegye ki az elektromos szerszámokat esőnek, vagy vizes környezetnek.** Az elektromos szerszámba beszivárgó víz növeli az elektromos áramütés veszélyét.

d) **Ne használja a vezetékét helytelenül. Ne használja a vezetékét a szerszám szállításához, és ne a vezetéknel fogva húzza ki a dugót az aljzathoz. Tartsa a vezetékét hőforrásoktól, olajtól, éles széléktől illetve mozgó részeketől távol.** Egy sérült, vagy beakadt vezeték növeli az elektromos áramütés veszélyét.

e) **Amikor az elektromos szerszámmal a szabadban dolgozik, kültéri használatra alkalmas hosszabbító vezetékét használjon.** A kültéri használatra alkalmas vezeték csökkenti az elektromos áramütés veszélyét.

f) **Ha elkerülhetetlen az elektromos szerszám nyirkos környezetben történő használata, ez esetben egy differenciál kapcsolóval (RCD - Residual Current Device) védett elektromos aljzathoz használjon.** Egy RCD használata csökkenti az elektromos áramütés veszélyét.

**3) Személyes biztonság**

a) **Legyen figyelmes, ellenőrizze amit csinál, és használja a józan ésszt amikor elektromos szerszámmal dolgozik. Ne használja a szerszámot ha fáradt, vagy ha kábítószer, alkohol illetve gyógyszerek hatása alatt áll.** Egy pillanatnyi figyelmetlenség az elektromos szerszám használata alatt súlyos személyi sérülésekhez vezethet.

b) **Használjon védőöltözetet. Hordjon mindig védőszemüveget.** Megfelelő védőfelszerelés használata, mint például porvédő maszk, csúszásgátló cipő, védősisak vagy fülvédő, csökkenti a személyi sérülések veszélyét.

c) **Kerülje a véletlenszerű elindítást. Győződjön meg arról, hogy a kapcsoló "OFF" álláson legyen mielőtt a dugót az aljzathoz illeszténé, illetve mielőtt az elektromos szerszámot felvenné, vagy szállítaná.** Egy elektromos szerszámot úgy szállítani, hogy az újja a kapcsolón van, vagy oly módon az aljzathoz csatlakoztatni, hogy a kapcsoló az "ON" álláson van, a balesetveszély kockázatát növeli.

d) **Minden kulcsot, vagy szabályozó szerszámot távolítsa el mielőtt az elektromos szerszámot elindítaná.** Egy kulcs vagy szerszám, mely egy forgó résszel érintkezik, személyi sérüléseket okozhat.

e) **Ne vezesse el egyensúlyát. Gondoskodjon mindig megfelelő támaszról és őrizze meg egyensúlyát.** Ez lehetővé teszi az elektromos szerszám jobb ellenőrzését váratlan helyzetekben is.

f) **Öltözzön megfelelően. Ne hordjon bő ruhát, vagy ékszerket. Tartsa a haját, a ruháját és a kesztyűjét a**

**mozgó részekről távol.** Lógó ruhák, ékszerek, vagy a hosszú haj beakadhat a mozgó részekbe.

- g) Amennyiben porelészívó és –gyűjtő berendezésekhez csatlakoztatható szerkezetek vannak a gépen, ellenőrizze, hogy megfelelő-e a csatlakoztatásuk és a használatuk. Ezeknek a szerkezeteknek a használata csökkentheti a porral kapcsolatos kockázatokat.
- 4) Az elektromos szerszám használata és védelme
- a) Ne terhelje túl az elektromos szerszámot. A végezendő munkának megfelelő elektromos szerszámot használjon. A megfelelő elektromos szerszámmal a munka jobban és biztonságosabban végezhető a számára előírányzott sebességen.
- b) Ne használja az elektromos szerszámot ha a kapcsolóval nem tudja azt szabályosan elindítani, vagy leállítani. Olyan elektromos szerszám, mely nem vezérelhető a kapcsolóján keresztül, veszélyes és mindenképpen meg kell javítani.
- c) Húzza ki a villásdugót az elektromos aljzatból mielőtt az elektromos szerszámon szabályozást végezne, azon tartozékokat cserélje, vagy mielőtt eltenné. Ezek a biztonsági óvintézkedések csökkentik az elektromos szerszám véletlenszerű elindulásának veszélyét.
- d) Amikor az elektromos szerszámokat nem használja a gyermekek elől elzártnak kell őket tárolni, továbbá az elektromos szerszám használatát ne engedje meg olyan személyeknek, akik nem ismerik magát a szerszámot és a jelen használati utasítást. Az elektromos

szerszámok veszélyesek a tapasztalatlan használók kezében.

- e) Gondoskodjon az elektromos szerszámok karbantartásáról. Ellenőrizze, hogy a mozgó részek megfelelően legyenek beállítva és szabadon tudjanak mozogni, hogy ne legyenek megromlódott alkatrészek, illetve ne álljon fenn bármilyen olyan állapot, mely az elektromos szerszám működését befolyásolhatná. Esetlegesen meghibásodások esetén az elektromos szerszámot még használat előtt meg kell javítani. Számos baleset a nem megfelelő karbantartásból származik.
- f) A vágószerveket tartsa jól élezetten és tisztán. A vágószervek megfelelő karbantartása, jól élezett vágóélekkel csökkentheti a beakadások veszélyét és könnyebben is kezelhetők.
- g) Az elektromos szerszámot és annak tartozékait a felütemetett útmutatásoknak megfelelően használja, figyelembe véve a munkavégzés körülményeit és a végezendő munka típusát. Egy elektromos szerszám rendeltetésétől eltérő használata veszélyhelyzeteket idézhet elő.
- 5) Szevizzolgálat
- a) Az elektromos szerszám javítását szakembernek kell végezni csakis eredeti cseralkatrészek felhasználásával. Ez lehetővé teszi, hogy az elektromos szerszám biztonsága megőrzésre kerüljön.

## 4. A GÉP ÖSSZESZERELÉSE

**▲ FIGYELEM!** Fordítson maximális figyelmet az alkatrészek összeszerelésénél, hogy ne kockáztassa a gép biztonságát és hatékonyságát; kétség esetén lépjen kapcsolatba Viszonteladójával.

**▲ FIGYELEM!** Győződjön meg arról, hogy a gép ne legyen áram alatt!

**▲ FIGYELEM!** A gép kicsomagolását és összeszerelését szilárd, sík felületen kell végezni, továbbá elegendő helyet kell biztosítani a gép és a csomagolás mozgatásához a megfelelő szerszámok alkalmazásával.

A csomagolóanyagok selejtezését mindig a helyi hatályos előírásoknak megfelelően kell elvégezni.

### 1. AZ ELÜLSŐ MARKOLAT FELSZERELÉSE (1. ábra)

- Helyezze a rúddal rendelkező alsó részt (3) a hajtócsőre.
- Szerelje fel a csavarokkal (5) az elülső fogantyút (4).

- Mielőtt rögzítené a csavarokat (5) állítsa be a fogantyú hajtóműrúdozó képesti megfelelő irányát.
- Húzza meg jól a csavarokat (5).

### 2. A RÚD FELSZERELÉSE (2. ábra).

- Tolja a rúd alsó részét (1) egészen addig, amíg a rögzítő pecek (2) kattanasát nem észleli a rúd nyílásában (3). A beillesztés könnyíthető azzal, hogy az alsó részt (1) enyhén mindkét irányba forgatja; a teljes beillesztést a pecek (2) helyzete jelzi, melynek teljesen ki kell állnia a furatból (3).
- A beillesztés végeztével rögzítse jól a kart (4).

### 3. A VÉDŐRÉSZ FELSZERELÉSE (3. Ábra)

**▲ FIGYELEM!** A védőrészt helyesen kell felszerelni a szálvágó kés megfelelő helyzetének biztosításához és a biztonsági előírások betartásához.

- Szerelje fel a védőrészt (1) és rögzítse a négy csavarral (2).

#### FONTOS

Az egyesítés után a védőrész maradjon felszerelve!



## 5. MUNKÁRA TÖRTÉNŐ ELŐKÉSZÜLET

### 1. A GÉP ELLENŐRZÉSE

**FIGYELEM!** Győződjön meg arról, hogy a gép ne legyen áram alatt!

Mielőtt munkába kezdene:

- ellenőrizze, hogy az elektromos hálózat feszültsége és frekvenciája megfelel-e az „Azonosító címkén” (1. – 11.8. fejezet) feltüntetett értékeknek.
- ellenőrizze, hogy a kapcsoló kar és a biztonsági nyomógomb szabadon, erőltetés nélkül tudjon mozogni, valamint, hogy elengedését követően automatikusan és gyorsan visszatérjen alap helyzetükbe;
- ellenőrizze, hogy a kapcsoló kar rögzített helyzetben kell marad-e, ha nem nyomják meg a biztonsági nyomógombot;
- ellenőrizze, hogy a hűtő levegő járatai nincsenek-e eltömődve;
- ellenőrizze, hogy a tápvezeték és a hosszabbító nem sérült-e;
- ellenőrizze, hogy a gép markolatai és védőrései tiszták és szárazak legyenek, megfelelően legyenek felszerelve és erősen a gépre legyenek rögzítve;
- ellenőrizze, hogy a vágóegységek és a védőrések nem sérültek-e;
- ellenőrizze, hogy a gépen nincsenek-e kopás illetve ütéseknek, vagy más okoknak betudható sérülés jelei, és gondoskodjon a szükséges javításokról.

### 2. ELEKTROMOS CSATLAKOZTATÁSOK

**VESZÉLY!** A nedvesség és az elektromosság nem fér össze.

- **Az elektromos vezetékekhez nyúlni, és azokat csatlakoztatni csak szárazon lehet.**
- **A csatlakozóaljzat vagy a vezeték soha ne érintkezzen nedves felülettel (pocsolya vagy nedves föld).**

A hosszabbító vezetékek minőségének meg kell felelnie legalább a **H07RN-F** vagy **H07VV-F** típusnak, minimális keresztmetszete 1,5 mm<sup>2</sup>, ajánlott maximális hossza 30 m.

Munka közben ne tartsa összetekerve a hosszabbítót, hogy fel ne melegedjen.

**VESZÉLY!** Bármilyen elektromos készülék bekötését képzett villanszerelőnek kell elvégeznie a hatályos jogszabályoknak megfelelően. A nem megfelelően kivitelezett bekötés súlyos személyi sérüléseket idézhet elő, akár halált is okozhat.

## 6. MOTOR INDÍTÁS – LEÁLLÍTÁS

### A MOTOR INDÍTÁSA (4. Ábra)

A motor indítása előtt:

- Csatlakoztassa a hosszabbítót (1) a hátsó markolaton kialakított vezetékartárhoz.
- ELŐSZÖR a tápvezeték dugóját (2) csatlakoztassa a hosszabbítóhoz (3), és UTÁNA a hosszabbítót a csatlakozóaljzathoz (4).

A motor indításához:

- Fogja meg két kézzel erősen a gépet.
- Nyomja meg a biztonsági gombot (5) és kapcsolja be a kapcsolóval (6).

### MEGJEGYZÉS

Amennyiben felengedi a kapcsolót, a biztonsági gomb kienged, és a motor leáll.

### MOTOR LEÁLLÍTÁS (4. Ábra)

A motor leállításához:

- Engedje fel a kapcsolót (6).
- ELŐSZÖR a hosszabbítót (3) húzza ki a csatlakozóaljzathoz (4), és UTÁNA a gép tápvezetékét (2) a hosszabbítóból (3).

## 7. A GÉP HASZNÁLATA

**FIGYELEM!** Az Ön és mások biztonsága érdekében:

- 1) Ne feledje, hogy a gép kezelője vagy felhasználója felelős a más személyeken bekövetkező balesetekért és váratlan eseményekért, illetve azok tulajdonában keletkező károkért.
- 2) Hordjon megfelelő öltözetet munka közben. Viszonteladója felvilágosítást tud nyújtani a legmegfelelőbb balesetvédelmi eszközök tekintetében, melyek a munkavégzés alatti biztonságát garantálni tudják.
- 3) Vizsgálja jól át a munkavégzés területét és távolítsa el minden olyan tárgyat, melyet a gép kidobhat, vagy amelyek sérüléseket okozhatnak a vágóegységen (kövek, gallyak, vashuzalok, csontok, stb.).
- 4) Használja a vezetéktartót, hogy elkerülje a hosszabbító véletlen kihúzását a csatlakozóaljzatból, az ugyanakkor elősegíti a vezeték helyes csatlakozását az aljzathoz is. Soha ne nyúljon rosszul szigetelt, feszült-ség alatt levő vezetékhez!
- 5) Ügyeljen a vágóegység által esetlegesen okozott tárgyak kivetésére.
- 6) Állítsa le a motort, és húzza ki a gépet:
  - ha a gép rendellenesen vibrál: ez esetben azonnal keresse meg a vibrálás okát és végeztesse el a szükséges ellenőrzéseket egy szakszervizben;
  - minden egyes alkalommal, amikor a gépet őrizetlenül hagyja.

### FONTOS

Tartsa mindig szem előtt, hogy a helytelenül használt elektromos szegélynyíró másokat zavarhat. Mások és környezete tiszteletben tartása érdekében:

- Kerülje a gép használatát olyan környezetben és a nap azon időszakában, ahol és amikor ez másokat zavarhat.
- Szigorúan kövesse a helyi előírásokat a levágott növényzet megsemmisítését illetően.
- A tűzkiütés veszélyének elkerülése érdekében ne hagyja a meleg motorú gépet levelek között, vagy a száraz fűben.
- Szigorúan tartsa be a helyi előírásokat az elromlott alkatrészek, vagy bármilyen, a környezetet jelentősen szennyező anyag tekintetében.

**FIGYELEM!** A rezgéseknek történő hosszú időn keresztüli kitétel neurova-szkuláris zavarokat és sérüléseket okozhat (ismeretebb nevén "Raynaud jelenség" vagy "fehér kéz") főleg annál, aki keringési zavarokban szenved. A tünetek a kezét, a csuklót és az ujjakat érintik, melyek tekintetében csökkent az érzékenység, zsibbadtak, viszketnek, fájnak, elszíntelenednek, vagy a bőr szerkezete módosul. Ezeket a hatásokat csak növeli az alacsony környezeti hőmérséklet és/vagy a maroklatok túlzott tartása. A tünetek megjelenésekor csökkenteni kell a gép használatának idejét, és orvoshoz kell fordulni.

### 1. A GÉP HASZNÁLATI MÓDOZATA

**FIGYELEM!** Munkavégzés közben a gépet mindig erősen két kézzel kell tartani úgy, hogy a vágóegység a deréköv vonala alatt legyen.

A huzaltár fej el tudja távolítani a magas fűvet, a nem fás növényzetet kerítések, falak, alapok, járdák, fák stb. környékéről, illetve a kert egy bizonyos területét teljesen meg tudja tisztítani.

**FIGYELEM!** Ezzel a géppel tilos bármilyen típusú fém, vagy merev vágólapok használata.

### 2. A BIZTONSÁGI HEVEDER HASZNÁLATA (5. ábra)

**FIGYELEM!** A gépet mindig csak a megfelelően felvett biztonsági hevederhez csatlakoztatva szabad használni. Gyakran ellenőrizze a gyors lekapcsoló hatékonyságát, hogy veszély esetén gyorsan le tudja kapcsolni a gépet a szíjokról.

A biztonsági hevedert előbb magára kell venni, majd csak ezt követően kell a gépet az erre kijelölt csatlakozóra kapcsolni, majd a szíjakat a használó magasságának és testalkatának megfelelően kell beállítani.

A szíjnak (1) a bal váll fölött kell áthaladnia a jobb csípő felé

Akassza a horgot (2) a hajtóműrúdon levő csatlakozóhoz (3).

### 3. MUNKA VÉGZÉSI TECHNIKÁK

**▲ FIGYELEM!** *CSAK nylon huzalt használjon. Fémhuzalok, plasztifikált fém huzalok és/vagy a fejhez alkalmatlan huzalok használata komoly sérüléseket és sebesüléseket okozhatnak.*

Használat közben célszerű leállítani a motort és időnként eltávolítani a gépet körülvevő gázt, hogy elkerülje a túlmelegedést, melyet a védőrész alá gyülemllett fű okozhat.

A felgyülemllett fűvet egy csavarhúzóval távolítsa.

**▲ FIGYELEM!** *Ne használja a gépet seprésre, megdöntve a huzaltár fejét. A motor teljesítménye akár 15 métert meghaladó távolságra is vethet tárgyakat és kisebb köveket károkat, vagy személyi sérüléseket okozva ezáltal.*

#### • Mozgás közbeni vágás (Kaszálás) (6. ábra)

Szabályosan haladva végezze a munkát, a hagyományos kaszához hasonló íves mozdulatokkal, és a művelet közben tartsa a vágóeszközt a talajjal párhuzamosan.

Először egy kisebb felületen próbálja a megfelelő magasságot kialakítani, hogy ezt követően egyenletes vágást érjen el a huzaltár fej talajtól történő állandó távolságának megtartásával.

Nehezebb vágások esetén célszerű a huzaltár fejét balra kb. 30°-os szögben megdönteni.

**▲ FIGYELEM!** *Ne végezze ezt a műveletet ily módon, ha fennáll a veszélye tárgyak kидobásának, melyek személyi vagy állatok sérülését, illetve egyéb károkat okozhatnak.*

#### • Kerítések / falak mentén történő vágás (7. ábra)

Lassan közelítse a huzaltár fejét a kerítésekhez, karókhöz, kőszirtkekhez, falakhoz, stb., ügyelve arra, hogy ne üssön erősen.

Ha a szál szilárd akadályoknak ütközik elszakadhat, vagy elkophat; ha pedig egy kerítésbe akad, hirtelen elvágásra kerülhet. Mindenesetre járdák, alapzatok, falak, stb.

Körüli vágás a szál átlagosnál gyorsabb kopását idézi elő.

#### • Fák körüli vágás (8. ábra)

A fa körül balról jobbra haladjon lassan közelítve a fatörzsekhez oly módon, hogy a huzallal ne érjen a fához és a huzaltár fejét enyhén előre döntve tartsa.

Tartsa szem előtt, hogy a nylon szál elvágthat, vagy károsíthat kisebb bokrokat, valamint hogy a nylon szál bokrok vagy fák puha kérgű törzsének ütközése súlyosan károsíthatja a növényt.

#### • A szál hosszának beállítása munkavégzés közben (9. ábra)

Ez a gép Tap & Go fejjel van felszerelve.

Új vágószál kieresztéséhez, üsse a száltartó fejét a talajhoz járó motor mellett; a szál automatikusan kerül kieresztésre és a kés elvágja a fölösleges hosszt.

Ha a kieresztett szál hosszúsága elégtelen:

- állítsa le a motort, és bontsa a hosszabbító vezeték hálózati csatlakozását;
- nyomja meg ütközésig a fejet és húzza meg erősen a szál végét, a kínán hosszúságra.

Ha a szál elfogyott, cserélje ki a tekercset.

**▲ FIGYELEM!** *Minden egyes a huzaltár fejen végzett beavatkozást követően helyezze vissza a gépet munkavégzési állásba mielőtt elindítaná a motort.*

### 4. A MUNKA BEFEJEZÉSE

A munka befejeztével:

- Állítsa le a motort az előzőekben feltüntetetteknek megfelelően (6. fejezet).

**▲ FIGYELEM!** *Hagyja kihűlni a motort, mielőtt a gépet bárhol elhelyezné. Tűzesetek elkerülése végett távolítsa el a fű maradványt, a leveleket illetve a felesleges kenőanyagot a gépből. Ne hagyjon levágott növényzetet tartalmazó tárolóedényeket zárt helyiségekben!*

## 8. KARBANTARTÁS ÉS TÁROLÁS

**▲ FIGYELEM!** Az Ön és mások biztonsága érdekében:

- Minden egyes használat után áramtalanítsa a gépet az elektromos hálózatról történő lekapcsolással, és ellenőrizze a rajta keletkezett esetleges sérüléseket.
- A megfelelő karbantartás alapvető fontossággal bír a gép eredeti hatékonyságának és használati biztonságának hosszú időn keresztül megőrzése tekintetében.
- A csavarokat és a csavaranyákat mindig tartsa meghúzva, hogy a gép mindig üzembiztos legyen.
- Soha ne használja a gépet kopott vagy sérült alkatrészekkel. A sérült alkatrészeket ne javítsa, hanem eredeti gyári új alkatrészekre cserélje le.
- Csak eredeti cserealkatrészeket használjon. A minőségileg nem megfelelő alkatrészek károsíthatják a gépet, és a biztonságot is veszélyeztetik.

**▲ FIGYELEM!** A karbantartási műveletek alatt bontsa a gép hálózati csatlakozását.

### 1. MOTOR HÜTÉSE

A motor túlmelegedésének és károsodásának elkerülése érdekében a hűtőlevegő rácsait mindig tisztán és fűrészporthól, valamint hulladékoktól mentesen kell tartani.

### 2. A FEJ TEKERCSENEK CSERÉJE (10. ábra)

- Tartsa be az ábrán látható sorrendet.

### 3. A SZÁLVÁGÓ KÉS ÉLÉZÉSE (11. ábra)

- Egy fogó segítségével, távolítsa el a huzalvágó

kést (1) a védőrészről (2).

- Rögzítse a szálvágó kést egy satuba és végezze el az éléztést egy lapos reszelő segítségével ügyelve az él eredeti vágószögének megőrzésére.
- Helyezze vissza a vágólapot a védőburkolatra.

### 4. ELEKTROMOS VEZETÉKEK

**▲ FIGYELEM!** Rendszeresen vizsgálja felül az elektromos vezetékek állapotát. Minőségromlás illetve a szigetelés sérülése esetén cserélje ki azokat.

Ha a gép tápvezetéke sérült, annak cseréjét a gyártó, felhatalmazott szerviz vagy képzett szakember végezze el.

### 5. RENDKÍVÜLI BEAVATKOZÁSOK

Minden a jelen használati utasításban fel nem tüntetett karbantartási műveletet kizárólag a Viszonteladója végezhet.

Nem megfelelő műhelyekben, vagy nem szakember által végzett műveletek a garancia bármely formájának elvülését vonják maguk után.

### 6. TÁROLÁS

Minden munkavégzést követően tisztítsa meg gondosan a gépet portól valamint hulladékoktól, és javítsa meg, vagy cserélje ki a hibás alkatrészeket.

A gépet száraz helyen, az időjárás viszontagságaitól védetten és gyermekektől elzártnak kell tárolni.

## 9. TARTOZÉKOK

A táblázat tartalmazza az összes kapható tartozék listáját, a "★" szimbólummal jelöltük azokat a tartozékokat, amelyek minden géphez alkalmazhatók.

**▲ FIGYELEM!** Mivel a felszerelendő tartozék kiválasztása, felhelyezése és a különböző alkalmazási típusokhoz való használata

teljes mértékben a felhasználó önálló döntése szerint történik, ezért a felhasználóra hárul a fentiekből származó mindennemű károk miatti felelősség. Amennyiben kétségei vannak vagy nem ismeri megfelelően az egyes tartozékok speciális jellemzőit, forduljon a márkakereskedőhöz vagy egy kerti munkákra szakosodott bolthoz.



Cikkszám

Típushoz

T 1.0 EJ

SGT 1000 J

118801750/0 (M8 x 1,25 dx M)

★

★

Почитуван клиенте,

Пред се, би сакале да ви се заблагодариме за покажаната доверба во нашите производи и ве уверуваме дека користењето на оваа машина ќе го извршувате лесно и истата ќе одговори на вашите очекувања. Ова упатство е составено за да ви овозможи подобро познавање на самата машина за да ја користите во услови на безбедност и ефикасност, но треба да напоменеме дека упатството е составен дел на оваа машина, ги содржи сите информации за консултации во секој момент и се доставува заедно со машината кога ќе ја избере- рете или набавите.

Оваа нова машина е дизајнирана и конструирана во согласност со важечките одредби, е безбедна и доверлива ако се користи во целосна согласност со соодветните посочувања дадени во ова упатство (предвидена употреба); која и да било друга ангажираност или несоодветна употреба наспроти нормите за безбедно користење, одржување и посоченото поправање се смета за гнесоодветно користење“ и може да повлече от- кажување на гаранцијата и ја отфрла сета одговорност на производителот што може да ја побара корисни- кот за сите штети настанати од непозната природа.

Во случаи кога треба да се исполнат други законски нормативи меѓу кои е опишана и машината во ваша соп- ственост, имајте предвид дека за најдобра изведба на вашиот производ, сите информации во ова упатство се составени и модифицирани без обврска за ажурирање и остануваат исти бидејќи карактеристиките во од- нос на безбедноста се есенцијални за безбедноста при работа. Во случај на нејасности, контактирајте со за- стапникот. Добра работа!

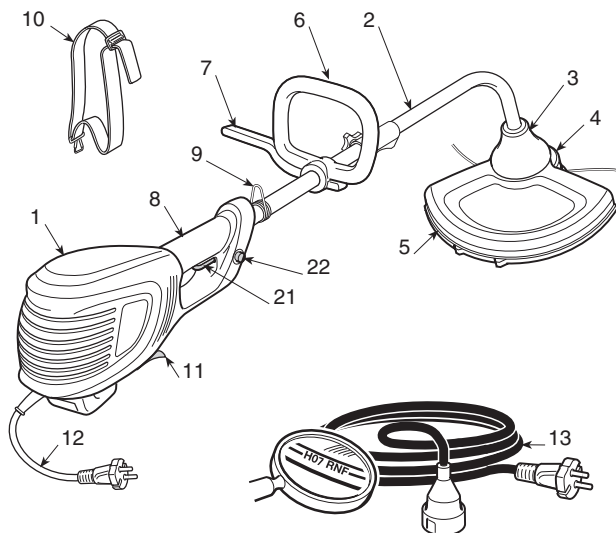
**СОДРЖИНА**

1. Идентификација на основните делови .....	2
2. Символи .....	3
3. Предупредување во однос на безбедноста .....	4
4. Составување на машината .....	6
5. Подготовка за работа .....	7
6. Вклучување – Гасење на моторот .....	7
7. Користење на машината .....	8
8. Одржување и конзервација .....	10
9. Дополнителна опрема .....	10

# 1. ИДЕНТИФИКАЦИЈА НА ОСНОВНИТЕ ДЕЛОВИ

## ОСНОВНИ ДЕЛОВИ

1. Моторна единица
2. Цевка за трансмисија
3. Краен дел на цевката за трансмисија
4. Макара со конец
5. Заштита на уредот за сечење
6. Предна рачка
7. Шипка на ракофатот
8. Задна рачка
9. Точка за прицврстување (на појасот)
10. Појас
11. Главна етикета
12. Кабел за напојување
13. Продолжен кабел (не е приклучен)

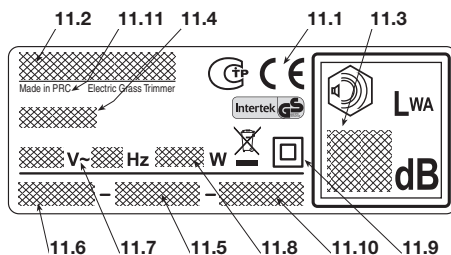



## КОМАНДИ И ФУНКЦИОНАЛНИ ЕЛЕМЕНТИ

21. Прекинувач за вклучување
22. Безбедносно копче

## ГЛАВНА ЕТИКЕТА

- 11.1) Ознака за усогласеност ЕУ
- 11.2) Име и адреса на производителот
- 11.3) Ниво на акустична моќ според Директивата 2000/14 на ЕУ
- 11.4) Модел на машината
- 11.5) Сериски број
- 11.6) Година на производство
- 11.7) Волтажа и вид на напојување
- 11.8) Моќност на моторот
- 11.9) Двојна изолација
- 11.10) Код на производ
- 11.11) Држава на производство



 Не фрлајте ги електричните апарати меѓу домашните отпадоци. Согласно европската директива 2002/96/CE за отпадни електрични и електронски апарати и нејзиното извршување во согласност со државните норми, електричните исцрпени апарати треба да бидат одделно собрани, со цел да бидат повторно употребени на еколошко компатибилен начин. Ако електричните апарати се одложат на губриште или на земја, штетните состојки може да стапат во контакт со елементите во почвата и да навлезат во ланецот на исхрана, со што ќе се нарушат вашето здравје и благосостојба. За подетални информации околу фрлањето на овој производ, контактирајте со компетентни институции за фрлање домашен отпад или со вашиот застапник.

Максимални вредности за бучава и вибрации [1]	T 1.0 EJ SGT 1000 J	
	Ниво на акустичен притисок – Несигурност за мерење	dB(A) dB(A)
Ниво на гарантирана звучна моќност (2000/14/CE)	dB(A)	96
Ниво на вибрации – Несигурност за мерење	m/s <sup>2</sup> m/s <sup>2</sup>	2,56 1,5

[1]

**Предупредување:**

Посочената вредност на вибрациите е одредена со стандардизирана опрема и може да се користи само за споредување со други електрични апарати и само за провизорна проценка на оптоварувањето од вибрациите.

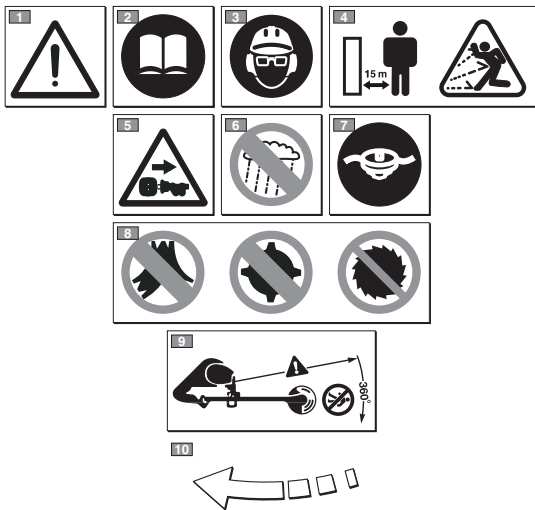
**ВНИМАНИЕ!**

Вредноста на вибрациите може да варира од функцијата на примената на машината и на нејзините поставки и е супериорна на тоа што е посочена. Неопходно е да се воспостават мерките на безбедност и заштита за корисникот што треба да го поднесат генерираното оптоварување од вибрациите во реални услови на употреба. Таквата намера треба да ги земе во предвид сите фази на циклусот на работа, наошто се на пример исклучувањето или работа на празно.

Вредноста на бучавата може да се менува зависно од употреба на машината, во текот на работата или на минимум.

ТЕХНИЧКИ ПОДАТОЦИ	T 1.0 EJ SGT 1000 J	
Напон на напојување	V~	230
Вид на напојување	Hz	50
Моќност на моторот	W	1000
Ширина на косење	cm	37
Тежина	kg	4,70
Број на вртежи на празно	min <sup>-1</sup>	7000
Максимална брзина на ротација на моторот и дополнителната опрема	min <sup>-1</sup>	7000

## 2. СИМБОЛИ



- 1) Внимание! Опасност. Оваа машина може да биде опасна за вас или за другите доколку не се користи правилно.
- 2) Пред користењето на оваа машина, прочитајте го упатството за употреба.
- 3) Корисникот кој е одговорен за оваа машина, при секојдневно и континуирано користење во нормални услови, може да биде изложен на бука еднаква или поголема од 85 dB (A). Користете акустична заштита, заштитни очила и ставајте кацига за заштита.
- 4) Опасност од проекции! Оддалечете ги сите лица или домашни животни најмалку 15 метри додека машината е ангажирана!
- 5) Исклучете го напојувањето пред да пристапите кон процедури за одржување или ако кабелот е оштетен.
- 6) Да не се изложува на дожд (или на влажност).
- 7) Оваа машина може да се користи само со мака-ра со конец.
- 8) Не користете ножеви со метални или цврсти за-пци или ножеви од циркуларна пила.
- 9) Оддалечете ги присутните.
- 10) Без ротација науредот за сечење.

### 3. ПРЕДУПРЕДУВАЊЕ ВО ОДНОС НА БЕЗБЕДНОСТА

#### НАКО ДА СЕ ЧИТА УПАТСТВОТО

Во текстот на упатството, неколку пасуси коишто содржат информации од особена важност се потенцирани во разни степени на евидентирање, каде што најважно е следното:

#### ЗАБЕЛЕШКА

или

#### ВАЖНО

Даваат прецизни или други информации како што е претходно наведено, со цел да не се оштети машината, или да не се предизвика штета.

**⚠ ВНИМАНИЕ!** *Можност за лични повреди или повреди на други лица во случај на невнимание.*

**⚠ ОПАСНОСТ!** *Можност за тешки лични повреди или повреди на други лица, па дури и смрт, во случај на невнимание.*

#### ЕЛЕКТРИЧЕН ПОТКАСТРУВАЧ БЕЗБЕДНОСНИ ПРЕДУПРЕДУВАЊА

**⚠ ВНИМАНИЕ!** *При користење на машината треба да се одржуваат безбедносните норми. Пред да ја употребите машината, прочитајте го упатството за соодветна лична безбедност и за оние кои не се вклучени во работата. Зачувајте го упатството во добра состојба за да може повторно да го прочитате.*

Терминот електричен апарат“ наведен во предупредувањето се однесува на апаратот со вклучените додатоци кои работат на струја.

- Предвидена употреба на машината:** “сечење на трева и ниска вегетација, со помош на најлонски конец (на пр. цветни леи, мали градини, жива ограда, шпалери, зелени површини со ограничена висина за лесно обликување)”. **Наквa и да било друга употреба доведува до опасности и предизвикува оштетувања на машината, како и користење на додатоците на начин што не е наведен во ова упатство.**  
Се отфрлаат при неправилна употреба (како пример, но не се ограничува на следното):
  - употреба на машината за метење,
  - регулирање на жива ограда или други работи кога уредот за косење не се користи заради нивото на теренот,
  - употреба на машината со уредот за косење над линијата ременот на операторот,
  - употреба на машината за косење материјали што не се од вегетативна природа,
  - употреба на машината од страна на повеќе луѓе.
- Овој апарат не е наменет да го користат лица (вклучително и деца) кои имаат намалени физички, сензорни или ментални способности, немаат искуство или познавање, освен ако не им се обезбеди надзор или инструкции за употреба на апаратот од страна на лице што е одговорно за нивната безбедност. Децата треба да се надгледуваат за да се обезбеди да не си играат со апаратот.
- Други ризици: и покрај тоа што се следат сите безбедносни предупредувања, сепак може да се појават

неколку други ризици:

- опасност од повреди на прстите или рацете ако навлезат во ротацијата на конецот од макарата,
  - опасност од повреди на стапалата ако се судрат со конецот од макарата,
  - исфрлање камења и земја,
- Носете заштитни очила.
  - Не дозволувајте никогаш деца да ја употребуваат машината, или други лица што не се запознаени со основните упатствата.
  - Застанете ја работата на машината кога има лица, а особено деца или животни во близина.
  - Работете само на дневна светлина или при добро вештачко осветление.
  - Не користете ја машината кога времето е многу лошо, особено кога има можност од грмотевици.
  - Пред да ја користите машината или по какво било други влијанија, проверете дали има знаци на истрошеност или оштетување и спроведете ги неопходните поправки.
  - Никогаш не користете ја машината со оштетена заштита или ако нема заштита.
  - Рацете и носете држете ги подалеку од уредот за сечење, особено при палење на моторот.
  - Внимавајте да не дојде до повреди кои потекнуваат од кој било дел за предвиден за регулирање на должината на конецот. По ослободување нов конец, поставете ја машината во позиција за работа пред да го вклучите моторот.
  - Никогаш не ставајте метални елементи за косење.
  - Никогаш не користете резервни делови или дополнителна опрема што не ја произведува или препорачува производителот.
  - Исклучете ја машината од довод на електрична енергија пред проверна, чистење или интервенција на машината и кога истата не се користи.
  - Обезбедете дали отворите за воздух за разладување се слободни од попречувања.
  - По севное користење, исклучете ја машината од довод на ел. енергија и проверете ја да не има оштетувања.
  - Чувајте ја машината подалеку од дофат на деца.
  - Поткаструвачот со напојување на струја треба сепкогаш да се поправа од страна на овластен сервис.
  - Користете само резервни делови и дополнителна опрема што ја препорачува производителот.

#### ДОПОЛНИТЕЛНИ МЕРКИ ЗА БЕЗБЕДНОСТ

- Внимателно прочитајте ги упатствата.
- Запознајте се со командите и со правилното користење на машината.
- Пред да започнете со работа, проверете дали кабелот за напојување и продолжниот кабел покажуваат знаци на оштетување или абеење.
- Ако продолжниот кабел се оштети во текот на работата, исклучете го веднаш од струја. **НЕ ДОПИРАЈТЕ ГО КАБЕЛОТ ПРЕД ДА ГО ИСКЛУЧИТЕ ПРОДОЛЖНИОТ КАБЕЛ.**
- Никогаш не користете ја машината ако каблите се оштетени или изабени.
- Внимание: елементот за косење продолжува да се врти и по исклучување на моторот.
- Држете го продолжниот кабел подалеку од елементите за косење.



**8) Cihazı 30 mA'yi aşmayan çıkış akımında bir diferansiyel (RCD – Residual Corrent Device) aracılığıyla besleyin.**

**• Како се работи со електричниот поткаструвач**

Во текот на работата, земете цврста позиција и оддржувајте внимателен пристап.

– Избегнувајте кога е можно да работите на мокар и лизгав терен или на терени кои се многу нерамни или закосени и не гарантираат стабилност на корисникот при работата.

– Никогаш не трајате, туку одете и обрнувајте внимание на неpravилноста на теренот и на присуството на евентуални пречки.

– Проценете ги евентуалните ризици на теренот каде што ќе работите и преземете ги сите неопходни мерки за да обезбедите соодветна безбедност, особено на можни закосени, лизгави или нестабилни терени.

– Ако теренот е закосен, работете во режим на искачување, а никогаш на спуштање или симнување, внимавајќи сепкогаш објектот за косење да се наоѓа под уредот за сечење.

Машината не треба да ја користат лица што не се во состојба да ја држат цврсто со обете раце и/или да оддржуваат стабилна рамнотежа на носете во текот на работата.

Машината смее да ја користи само еден човек.

Никогаш немојте да ја користите машината доколку корисникот е во состојба на замор или изнеможност, или користел лекови, дрога, алкохол или други штетни супстанции што влијаат на капацитетот за навремено реагирање или внимание.

**• Техники за користење на електричниот поткаструвач**

Сепкогаш следете ги предочувањата за ваша безбедност и применувајте ги техниките за сечење што најдобро одговараат на работата во согласност со индикациите и со прикажаните примери и упатства (видете глава 7).

**• Безбеден пренос на електричниот поткаструвач**

Сепкогаш кога е потребен пренос или транспорт на машината потребно е:

– да се исклучи моторот, да се смири делот со сечивото и да се исклучи машината од довод на ел. енергија;

– фатете ја машината само за држачите и насочете го уредот за сечење во правец спротивен од правецот на движење.

Кога машината се транспортира со возило, треба да се постави на начин да не претставува опасност за никој и да се блокира цврсто.

**• Препорани за почетници**

Пред да започнете со косење за првпат, неопходно е да стекнете неопходно познавање на машината и на најдобрите техники на сечење имајќи на ум сепкогаш машината цврсто да ја држите, како и со движењата кои се потребни за извршување на работата.

**ГЕНЕРАЛНИ БЕЗБЕДНОСНИ ПРЕДУПРЕДУВАЊА ЗА ЕЛЕКТРИЧНИТЕ ДЕЛОВИ**

**1) Обезбедување на работната средина**

a) **Одрржувајте ја работната средина чиста.** Нечисти или несредени средини може да доведат до инциденти.

b) **Не користете ги електричните апарати во средина каде постои ризик од експлозија, во присуство на запаливи материји, гасови или нечистотиите.** Елек-

тричните делови предизвикуваат искри што може да ја запалат нечистотиите или испарувањата.

v) **Децата и другите кои што се во близина треба да се оддалечат кога се користат електричните апарати.** Одвлекување внимание може да предизвика губење контрола.

**2) Обезбедување на електричните делови**

a) **Приклучокот за електричните делови треба да биде компатибилен со електричниот довод. Никогаш не преграбајте го приклучокот. Не користете адаптери за електричните делови што имаат заземјување.** Приклучокот што не претрпел измена или не е адаптиран го намалува ризикот од електричен удар.

b) **Избегнувајте контакт на телото со површина со маса или со земја, како цевки, радијатори, нујнски апарати, фринидери.** Ризикот од електричен удар се поттикнува ако телото се најде на маса или земја.

v) **Не изложувајте ги електричните делови на дожд или влажни средини.** Водата што може да навлезе во електричниот дел го зголемува ризикот од електричен удар.

г) **Не користете го кабелот несоодветно. Не користете го кабелот за транспортирање, влечење или расклопување на приклучокот. Чувајте го кабелот подалену од извори на топлина, масло, оган или предмети во движење.** Оштетен или пресечен кабел го зголемува ризикот од електричен удар.

д) **Кога електричниот дел се користи на отворено, користете продолжен кабел што е адаптиран за употреба на отворено.** Употреба на електричен кабел што е адаптиран за користење на отворено го намалува ризикот од електричен удар.

ф) **Ако не може да се избегне да го користите електричниот уред во влажни услови, користете приклучок за струја што е има преклопник за наизменична струја (RCD – уред за наизменична струја).** Употреба на RCD го намалува ризикот од електричен удар.

**3) Лична безбедност**

a) **Бидете внимателни, контролирајте што се случува и со целосно внимание слуштете се со електричните апарати. Не користете ги електричните апарати кога сте уморни или под влијание на лекови, алкохол или дрога.** При растроеност, не користете го електричниот апарат бидејќи може да предизвика тешки телесни оштетувања.

b) **Употреба на заштитна облека. Сепкогаш ставајте заштитни очила.** Носење на заштитна опрема како што се маска против прав, чевли против лизгање, заштитен шлем и заштита за уши го намалуваат ризикот од телесни повреди.

v) **Избегнувајте нестандартизирани приклучоци. Преврнете дали прекинувачот се наоѓа во позиција г “OFF” пред да го вклучите приклучокот, го зафаќајте или транспортирајте електричниот апарат.** Транспортирање на електричниот апарат со прстот на прекинувачот или кога прекинувачот е во позиција г “ON” со леснотија доведува до инциденти.

г) **Отстранете ги сите клучеви или алатки за регулација пред да го вклучите електричниот апарат.** Ако некој клуч или алатка останат во контакт со некој ротирачк вдел може да предизвика тешки телесни оштетувања.

д) **Не губете рамнотежа. Сепкогаш имајте сигурна потпора и соодветна рамнотежа.** На тој начин најдобро ќе го контролирате електричниот апарат во непредвидени ситуации.

ф) **Облечете се соодветно. Не носете широки алишта или**

накит. Коста, облеката и ранавиците треба да се држат понастрана од деловите што се движат. Широката облека, накит или долга коса може да се закачат за деловите во движење.

- е) **Ако имате уреди за поврзување на апарати за издвојување и собирање на нечистотији, проверете дали се поврзани и се користат на правилен начин.** Употребата на овие апарати може да ги намали ризиците што се поврзани со нечистотиите.
- 4) **Употреба и безбедосно ракување со електричниот апарат**
- а) **Не презагревајте го електричниот апарат. Користете го електричниот апарат прилагоден на работните услови.** Правилно користење на апаратот обезбедува најдобра и најсигурна работа, според можноста за која е создаден.
- б) **Не користете го електричниот апарат ако прекинувачот не е правилно поставен во позиција за вклучување или исклучување.** Ако електричниот апарат не може да се вклучи со прекинувачот, тој е опасен за употреба и треба да се поправи.
- в) **Исклучете го приклучокот од довод на електрична енергија пред каква било регулација или менување делови или пред складирање на апаратот.** Овие безбедносни мерки го намалуваат ризикот од случајно вклучување на електричниот апарат.
- г) **Одложете го електричниот апарат кога не го користите подалеку од дофат на деца и не давајте го апа-**

ратот да го користат лица што не се запознале со истиот и не го прочитале ова упатство. Електричните апарати се опасни во рацете на неискусни корисници.

- д) **Редовно извршувајте проверна на електричниот апарат. Проверете дали подвижните делови се наместени правилно и слободни за движење, дека не се оштетени и елиминирајте ја секоја друга можност што може да повлијае врз функционалноста на овој апарат. Во случај на оштетувања, електричниот апарат треба да се поправи пред повторна употреба.** Многу инциденти се предизвикани заради невнимателно користење.
- ѓ) **Одржувајте го апаратот наострен и исчистен од остатоци при сечењето.** Адекватно одржување од остатоци при сечењето, со наострени сечива носи помалку случаи на заглавување и полесно е за контролирање.
- е) **Користете го електричниот апарат и додаточите во согласност со ова упатство, имајќи ги секогаш во предвид условите за работа и видот работа што треба да се изврши.** Употребата на овој електричен апарат за разни операции што не се предвидени може да предизвика опасни состојби.
- 5) **Помош**
- а) **Електричниот апарат треба да го поправа квалификувано лице со примена само на оригинални резервни делови.** На тој начин се одржува безбедноста на електричниот апарат.

## 4. СОСТАВУВАЊЕ НА МАШИНАТА

**⚠ ВНИМАНИЕ!** *Обрнете максимално внимание при составување компонентите за да не се наруши безбедноста и ефикасноста на машината; во случај на несигурност, контактирајте со застапникот.*

**⚠ ВНИМАНИЕ!** *Обезбедете машината да не биде приклучена во штекер.*

**⚠ ВНИМАНИЕ!** *Потпирањето и целата монтажа треба да се извршат на цврста и рамна површина со доволно простор за поместување на машината и на амбалажата користејќи секогаш соодветни алати.*

Фрлањето на амбалажата треба да се изведува во согласност со важечките локални закони.

### 1. МОНТИРАЊЕ НА ПРЕДНАТА РАЧКА (сл. 2)

- Поставете го задниот дел (3) со лостот врз цевката за трансмисија.
- Поставете ја предната рачка (4) со помош на навртките (5).

- Пред да ги зашрафите шрафовите (5), поставете ја правилно рачката во однос на цевката за трансмисија.

- Зашрафете ги докрај шрафовите (5).

### 2. МОНТИРАЊЕ НА ДРЖАЧОТ (Сл. 2)

- Притиснете го задниот дел на држачот (1) и треба да слушнете звук дека забецот (2) влегол во отворот (3) на вратот. Вметнувањето може да се олесни со нежно вртење на задниот дел (1) во два правци; целосното вметнување се постигнува со забецот (2) кој треба целосно да се протне низ отворот (3).
- Откако забецот целосно ќе се вметне, стегнете ја докрај рачката (4).

### 3. ПОСТАВУВАЊЕ НА ЗАШТИТАТА (сл. 3)

**⚠ ВНИМАНИЕ!** *Заштитата мора да е поставена правилно со почитување на безбедносните побарувања и вистинската позиција на ножот за сечење на конецот.*

- Монтирајте ја заштитата (1) фиксирајќи ја со цетири шрафа (2).

### ВАЖНО

*По составувањето, заштитата мора да остане поставена засекогаш.*

## 5. ПОДГОТОВКА ЗА РАБОТА

### 1. ПРОВЕРКА НА МАШИНАТА

**⚠ ВНИМАНИЕ!** Обезбедете машината да не биде приклучена во штекер.

Пред да започнете со работа, треба:

- да проверите дали доводот на ел. енергија соодветствува со онаа што е посочена на г главната етикета\* (види поглавје 1 – 11.8).
- проверите дали рачката за палење и безбедносното копче се ослободени при движење без примена на сила и дека автоматски и брзо се враќаат во неутрална позиција при отпуштање;
- да проверите дали рачката за палење е блокирана за да не го притисне безбедносното копче;
- да проверите дали отворите за проток на воздух се непопречени;
- да проверите дали кабелот за напојување и продолжниот кабел се оштетени;
- да проверите дали прекинувачот и заштитата на машината се чисти и суви, правилно поставени и зацврстени за машината;
- да проверите дали уредот за сечење и заштитата се оштетени;
- да проверите дали машината задржува остатоци од работата или е оштетена од удари или од други причини за да се извршат неопходните поправки.

### 2. ЕЛЕКТРИЧНО ПРИКЛУЧУВАЊЕ

**⚠ ОПАСНОСТ!** Влажноста и ел. струја не се компатибилни.

- Ракувањето и поврзувањето на електричните кабли мора да се изведува на суво место.
- **Никогаш не спојувајте извор на електрична енергија или кабел во мокра зона (бара или влажен терен).**

Каблите на продолжниот кабел треба да се со квалитет не помал од типот **H07RN-F** или **H07VV-F** со минимална секција од 1.5 мм<sup>2</sup> и со препорачана максимална должина од 30м.

Продолжниот кабел не треба се заплеткува во текот на работата за да избегнете прекумерно загревање.

**⚠ ОПАСНОСТ!** Трајното поврзување на кој и да било електричен апарат во ел. мрежа на објект треба да го реализира квалификуван електричар следејќи ги најстрогото соодветните нормативи. **Неноректно поврзување може да предизвика сериозни повреди, вклучувајќи и смрт.**

## 6. ВКЛУЧУВАЊЕ – ЗАСТАНУВАЊЕ НА МОТОРОТ

### ВКЛУЧУВАЊЕ НА МОТОРОТ (сл. 4)

Пред да го запалите моторот:

- Приклучете го продолжниот кабел (1) за постојниот што се наоѓа кај задната рачка.
- Поврзете го ПРВО приклучокот на постојниот кабел за напојување (2) во продолжниот приклучок (3) и ПОТООА продолжниот во штекер (4).

Палење на моторот:

- Зафатете ја цврсто машината со двете раце.
- Притиснете го безбедносното копче (5) и вклучете го копчето за палење (6).

### ЗАБЕЛЕШКА

Со ослободување на копчето за палење, безбедносното копче се блокира и моторот застанува.

### ЗАПИРАЊЕ НА МОТОРОТ (сл. 4)

За да го застанете моторот:

- Ослободете го копчето за палење (6).
- Исклучете го ПРВО продолжниот (3) од штекер (4) и ПОТООА постојниот кабел (2) на машината од продолжниот (3).

## 7. КОРИСТЕЊЕ НА МАШИНАТА

**⚠ ВНИМАНИЕ!** За ваша сигурност и за безбедноста на другите:

- 1) Имајте на ум дена корисникот е одговорен за незгодите или опасноста по други лица или нивниот имот.
- 2) Носете соодветна облека додена работите. Застапникот ги има сите потребни информации за материјалите кои претставуваат заштита при работа и гарантираат безбедност при работа.
- 3) Проверете ја темелно целата површина за работа и отстранете се' што би можело да биде отфрлено од машината и да ги оштети уредот за сечење (камења, гранки, железни остатоци, носки, итн.).
- 4) Користете се со кочницата за ланецот за да избегнете кабелот од продолжниот приклучок случајно да се заглави, обезбедувајќи истовремено ангажирање струја без притисок врз приклучокот. Никогаш не допирајте го ел. кабел кога е приклучен во струја ако е лошо изолиран.
- 5) Обрнете внимание за можни проенции на материји што ги предизвикува уредот за сечење.
- 6) Застанете го моторот и исклучете ја машината од довод на ел. енергија:
  - доколку машината почне да вибрира на ненормален начин: во тој случај веднаш побарајте ја причината за вибрациите и однесете ја за неопходни проверки во специјализиран сервис;
  - секојпат кога машината ја оставате без надзор.

### ВАЖНО

Имајте предвид дека неправилно користење на електричниот поткаструвач може да претставува непријатност за другите. Во однос на почитувањето на другите и на средината:

- Избегнувајте да ја користите машината во средина и во време што може да вознемирува.
- Следете ги точно локалните закони за фрлање на материјалите кои ќе се резултат на сечењето.
- За да се избегне ризикот од инциденти, не оставајте ја машината со топол мотор во лисја и сечена трева.
- Следете ги точно локалните закони за фрлање дотрошени делови или какви било други елементи кои може да ја нарушат животната средина.

**⚠ ВНИМАНИЕ!** Продолжена изложеност на вибрации може да предизвика повреди и невроваскуларни пореметувања (познати и како “Рејнодов синдром“ или “бела рака“) особено кај оние што се изложени на циркуларни влијанија. Симптомите може да се покажат на рацете, на рачните зглобови или на прстите и се манифестираат со губење на осет, вкочанетост, чешање, болка, обезбојување и структурални промени на кожата. Овие ефекти може да се зголемат со ниски надворешни температури и / или од прекумерен притисок врз рачките. При појава на овие симптоми, треба да го намалите времето на користење на машината и да се советувате со лекар.

### 1. НАЧИН НА КОРИСТЕЊЕ НА МАШИНАТА

**⚠ ВНИМАНИЕ!** Во текот на работата, машината треба секогаш да се држи цврсто со двете раце, држејќи го делот за сечење под линијата на појасот.

Макарата со конец може да елиминира висока трева и бездрвна вегетација во близина на сидови, огради, темели, патеки, околу дрвја, итн. или за комплетно чистење на дадена област во градината.

**⚠ ВНИМАНИЕ!** Забрането е користење на тврди или метални ножеви од кој и да е вид со оваа машина.

### 2. УПОТРЕБА НА ПОЈАСОТ (сл. 5)

**⚠ ВНИМАНИЕ!** Машината мора секогаш да се користи прицврстена правилно на приложениот појас. Редовно проверувајте ја ефикасноста на копчето за брзо отначување што овозможува брзо да ја ослободите машината од ременот во случај на опасност.

Појасот треба се стави пред да се закачи машината за соодветниот прицврстувач и ремените треба да се регулираат во однос на висината и тежината на корисникот.

Ременот (1) мора мине над левото рамо кон десниот колк.

Закачете го копчето (2) во соодветно место (3) на цевката за пренос.

### 3. ТЕХНИКИ НА РАБОТА

**⚠ ВНИМАНИЕ!** *Користете САМО најлонски конец. Употребата на метални конци, метално-пластични конци и/или несоодветни за макарата може да предизвикаат серија повреди и оштетувања.*

За време на работата, неопходно е да го застанувате моторот и периодично да ја отстранувате насобраната трева околу машината за да се избегне презагревање ако тревата се насобрала под заштитата.

Отстранувајте ја тревата со шрафцигер.

**⚠ ВНИМАНИЕ!** *Никогаш не користете ја машината за метење, накривувајќи ја макарата со конецот. Мојноста на моторот може да отфрли предмети и мали камчиња повеќе и од 15 метри со што може да се предизвикаат оштетувања и да се повредат луѓе.*

#### • Сечење во движење (косење) (сл. 6)

Почнете со рамномерен 'од, со движења во форма на лак слично при традиционално косење држејќи го уредот за сечење паралелно со теренот.

Од почеток пробајте да работите на еднаква висина во мал простор, за да може да одржувате еднаква висина на косење со макарата со конец и на константна оддалеченост во однос на теренот.

За опсежни сечења, може малку да ја закосите до околу 30° налево макарата со конецот.

**⚠ ВНИМАНИЕ!** *Не работете на овој начин ако постои можност да се отфрлат предмети што може да повредат луѓе, животни или да предизвикаат оштетувања.*

#### • Сечење во близина на ограничувања/темели (сл. 7)

Приближете ја полека макарата со конецот до сидовите, надсидоците, карпите, оградите, итн. без примена на сила.

Ако конецот се навитка околу некоја тврда препрека може да се скине или потроши; ако продолжите, ќе направите дупка во оградата, може да наравите неправилно поткастрување.

Во секој случај, сечење во близина на сидови, темели, огради и сл. може да предизвика користење на конецот што не се смета за нормално.

#### • Сечење околу дрвја (сл. 8)

Движете се околу дрвото од лево кон десно, пристапувајќи внимателно кон стеблото и внимавајќи конецот да не се заплетка околу дрвото со тоа што ќе ја држите макарата со конецот малку закривена нанапред.

Имајте предвид дека најлонскиот конец може да скине или оштети мали жбунови и дека заплеткувањето на најлонскиот конец околу стеблото на жбуновите или дрвјата со нежна кора може да го уништи растението.

#### • Регулација на должината на конецот при работа (сл. 9)

Оваа машина е опремена со една макара „Потчукни и продолжи“ (Tap & Go).

За да ослободите нов конец, потчукнете ја главата со конецот од теренот кога моторот е во движење; конецот автоматски се ослободува и маказите ја отсекуваат непотребната должина.

Во случај кога конецот не излегува во задоволителна должина:

– застанете го моторот и исклучете го продолжниот кабел од довод на ел. енергија;

– притиснете ја докрај главата и извлечете го енергично крајот на конецот до саканата должина.

Ако конецот е скинат, треба да ја смените макарата.

**⚠ ВНИМАНИЕ!** *По секоја интервенција на макарата со конецот, поставете ја машината во позиција за работа пред да го вклучите моторот.*

### 4. ЗАВРШУВАЊЕ СО РАБОТА

За завршување со работа:

– Застанете го моторот како што е претходно посочено (глава 6).

**⚠ ВНИМАНИЕ!** *Оставете моторот да се излади пред да се остави машината во која било просторија. За да го намалите ризикот од оган, исчистете ја машината од остатоци од трева, листови или зеленило; не оставајте корпи со производи на сечењето во затворен простор.*

## 8. ОДРЖУВАЊЕ И КОНЗЕРВАЦИЈА

**⚠ ВНИМАНИЕ!** *За ваша сигурност и за безбедноста на другите:*

- По секое користење, исклучете ја машината од довод на ел. енергија и проверете ја да не има оштетувања.
- Правилно одржување е основно за обезбедување ефикасно темпо и безбедност на оригиналните делови на машината.
- Сите завртки, навртки и лостови одржувајте ги соодветно зацврстени за да сте сигурни дека косачката е безбедна за работа.
- Никогаш не користете ја машината со користени или оштетени делови. Оштетените делови се заменуваат, никогаш не се поправаат.
- Користете само оригинални резервни делови. Делови со несоодветен квалитет можат да ја оштетат машината и да ја загрозат безбедноста.

**⚠ ВНИМАНИЕ!** *При операции на одржување, исклучете ја машината од довод на ел. енергија.*

### 1. ЛАДЕЊЕ НА МОТОРОТ

За да се избегне презагревање и штети на моторот, решетките за проток на воздух за ладење треба секогаш да се одржуваат чисти и ослободени од остатоци при пилење и друго.

### 2. ЗАМЕНА НА МАКАРАТА НА ГЛАВАТА (сл. 10)

- Следете го редоследот што е посочен на сликата.

### 3. ОСТРЕЊЕ НА МАКАЗИТЕ ЗА СЕЧЕЊЕ НА КОНЕЦОТ (сл. 11)

- Со помош на пинцета, извадете го ножот за сечење на конецот (1) од заштитата (2).

- Фиксирајте ги маказите за сечење на конецот на менгема и почнете да остриете со пошоу на рамна турпија обрнувајќи внимание да се одржува аголот на оригиналната закоеност.
- Поставете ги маказите врз заштитата.

### 4. ЕЛЕКТРИЧНИ КАБЛИ

**⚠ ВНИМАНИЕ!** *Повремено проверувајте ја состојбата на електричните кабли и заменете ги кога ќе покажат знаци на стареење или кога изолацијата им е оштетена.*

Ако кабелот за напојување е оштетен, истиот мора да се смени кај производителот, во сервисен центар или од страна на соодветно обучено лице.

### 5. ВОПРЕДНИ ИНТЕРВЕНЦИИ

Секоја операција на одржување што не е вклучена во ова упатство треба да се изведе исклучиво кај вашиот застапник.

Сите операции што се изведени на несоодветен начин и од неквалификувани лица придонесуваат да се изгуби секоја форма на гаранција.

### 6. КОНЗЕРВАЦИЈА

На крајот на секоја работа, исчистете ја машината детално од прав и остатоци при работа, поправете ги или заменете ги сите дефектни делови.

Машината треба да се конзервира на суво место, за солнето од надворешните временски прилики и понастрана од дофат на деца.

## 9. ДОПОЛНИТЕЛНА ОПРЕМА

Табелата содржи список со целата дополнителна опрема што е на располагање со посочување за кои машини може да се користат, обележани со знакот “\*”

**⚠ ВНИМАНИЕ!** *Ако изборот, примената и употребата на дополнителната опрема во однос на монтирање за разните типови на работа се по-*

*стапки извршени од страна на операторот по сопствено убедување, тој ја презема и одговорноста за штети од која било природа што ќе произлезат од процесот на косење. Во случај на двоумење или непознавање на спецификациите за која било дополнителна опрема, треба да се обратите до соодветниот застапник или до центар што е специјализиран за одржување градини.*



Код

Модел

T 1.0 EJ

SGT 1000 J

118801750/0 (M8 x 1,25 dx M)

\*

\*

Gerbiamas kliente,

Pirmiausia norime padėkoti už tai, kad pasirinkote mūsų gaminį. Tikimės, kad šis pasirinkimas patenkins visus Jūsų pageidavimus ir lūkesčius. Šis vadovėlis parašytas šio prietaiso tinkamam vartojimui, saugiam naudojimui bei efektyvumui; nepamirškite, kad vadovėlis įeina į prietaiso komplektinę sudėtį, todėl pravartu jį laikyti lengvai prieinamoje vietoje, tuo atveju kad prireikus visada būtų po ranka. Vadovėlis turi būti prie prietaiso ir tuo atveju kai prietaisas perduodamas naudojimui kitiems asmenims, skolinant jį, arba galutinai perduodant kitam naudotojui.

Šis naujas įrenginys buvo suprojektuotas ir sukurtas pagal atitinkamas normatyvas. Įrengimas Naudojamas pagal vadovėlyje nurodytas taisykles yra saugus ir patikimas (numatytas naudojimas); bet koks kitoks naudojimas, ar nesilaikant saugos priežiūros ir taisymo taisyklių, taip pat naudojant "kitokiems veiksams nei skirta". Gamintojo garantija gaminiui neteikiama, jei prietaisas naudojamas nesilaikant instrukcijoje numatytų saugaus naudojimo bei priežiūros taisyklių, prietaisas naudojamas ne pagal paskirtį.

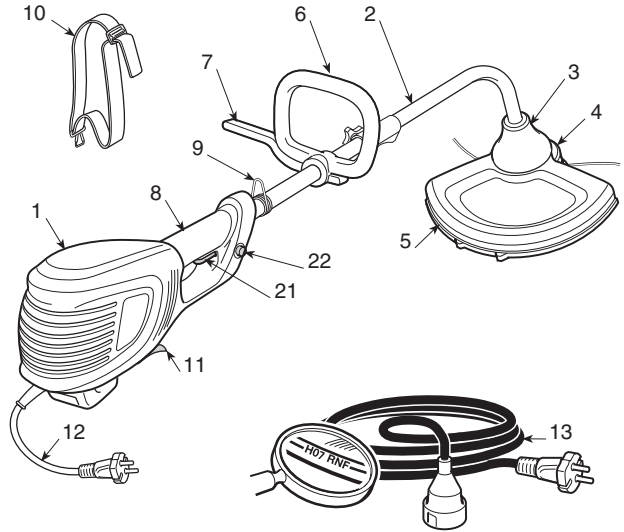
Turint omenyje jog prietaisas periodiškai atnaujinamas ir tobulinamas jūs galite susidurti su kai kuriais pakeitimais neatitinkamais instrukcijoje. Šioje instrukcijoje pateikta informacija konkrečiai gamintojo versija be papildomų atnaujinimų ar pakeitimų. Bet koku atveju vartojimo instrukcija visada išlaiko pagrindines prietaiso charakteristikas. Kilus bet kokiems klausimams nedvejodami kreipkitės į įrenginio pardavėją.

## TURINYS

1. Pagrindinių dalių identifikacija .....	2
2. Simboliai .....	3
3. Saugumo įspėjimai .....	4
4. Prietaiso montavimas .....	6
5. Pasiruošimas darbui .....	7
6. Pajungimas - Variklio sustabdymas .....	7
7. Prietaiso naudojimas .....	8
8. Priežiūra ir laikymas .....	10
9. Aksesarai .....	10

**1. PAGRINDINIŲ DALIŲ IDENTIFIKACIJA****PAGRINDINIAI KOMPONENTAI**

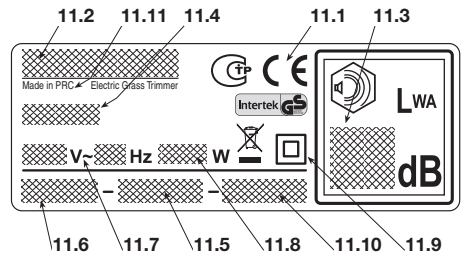
1. Variklio visuma
2. Transmisijos kotas
3. Transmisijos koto galas
4. Gijos galvutė
5. Pjovimo mechanizmo apsaugos
6. Priekinė rankena
7. Barjeras
8. Galinė rankena
9. (Diržų) sujungimo taškas
10. Diržai
11. Imatrikuliacinė etiketė
12. Maitinimo laidas
13. Prailgintuvas (nepateiktas)


**KOMANDOS IR VEIKIMO ELEMENTAI**

21. Jungiklio svirtelė
22. Saugumo mygtukas

**IMATRIKULIACINĖ ETIKETĖ**

- 11.1) Atitikties ženklas EB
- 11.2) Gamintojo pavadinimas ir adresas
- 11.3) Akustinės galios lygis pagal LWA direktyvą 2000/14/EB
- 11.4) Prietaiso modelis
- 11.5) Registro numeris
- 11.6) Pagaminimo metai
- 11.7) Maitinimo įtampa ir dažnis
- 11.8) Variklio galia
- 11.9) Dvigubas izoliavimas
- 11.10) Gaminio kodas
- 11.11) Pagaminimo šalis



 Neišmeskite elektros įrangos į buitinius šiukšlynus! Pagal ES Direktyvą 2002/96/EB dėl naudotos elektros ir elektroninės įrangos ir jos įdiegimo pagal nacionalinius įstatymus naudotą būtina surinkti atskirai ir nugabenti antrinių žaliavų perdirbimui ap- linkai nekenksmingu būdu. Jeigu elektros aparatai yra sunaikinami savartyne arba dirvoje, žalingos medžiagos gali pasiek- ti vandens klodus ir patenkti į maitinimosi grandinę taip sukeldami pavojų jūsų sveikatai ir gerai buklei. Dėl išsamesnės informacijos apie šio produkto perdirbimo, susisieki- te su už buitinių atliekų perdirbimą atsakinga įstaiga arba su jūsų Pardavėju.



Maksimalios triukšmo ir vibracijų vertės [1]	T 1.0 EJ SGT 1000 J	
	Garso slėgis lygis – Matavimo netikslumas	dB(A)
Pamatuotas ekvivalentinis akustinės galios lygis (2000/14/EB)	dB(A)	96
Vibracijų lygis – Matavimo netikslumas	m/s <sup>2</sup> m/s <sup>2</sup>	2,56 1,5

[1]  
Ispėjimas:  
Vibracijų vertė buvo nustatyta naudojant standartinę įrangą ir gali būti naudojama tiek palyginimui su kitomis elektros įrangomis, tiek apkrovos apytikslių apskaičiavimų per vibracijas.

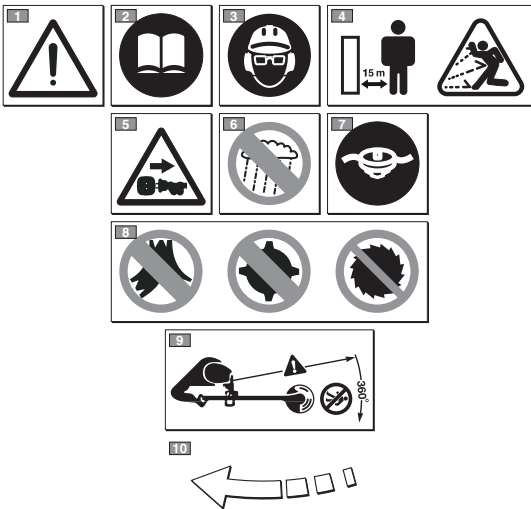
#### DĖMESIO!

Vibracijų vertė gali keistis atsižvelgiant į įrenginio darbo pobūdį ir jo paruošimą ir gali viršyti nurodytas vertes. Būtina nustatyti saugumo matus vartotojams, kurie turi remtis sugeneruotais vibracijų apkrovos apskaičiavimais realiomis naudojimo sąlygomis. Dėl šios priežasties turi būti atsižvelgiama į visas veikimo ciklo fazes, kaip pavyzdžiui, išjungimas arba veikimas tuščiai.

Triukšmo vertė gali keistis atsižvelgiant į įrenginio naudojimą, darbo metu arba minimaliu režimu.

TECHNINIAI DUOMENYS	T 1.0 EJ SGT 1000 J	
Aprūpinimo įtampa	V~	230
Aprūpinimo dažnis	Hz	50
Variklio galia	W	1000
Pjovimo plotis	cm	37
Svoris	kg	4,70
Tuščių apskukų numeris	min <sup>-1</sup>	7000
Maksimalus variklio ir įtaiso sukimosi greitis	min <sup>-1</sup>	7000

## 2. SIMBOLIAI



- 1) Dėmesio! Pavojus. Netinkamai naudojamas prietaisas gali būti pavojingas jums ir aplinkiniams.
- 2) Prieš naudojant šį prietaisą, perskaityti instrukcijų vadovėlį.
- 3) Perspėjame šio prietaiso operatorių, kad naudojantis prietaisu normaliomis sąlygomis kasdieniniam naudojimui gali būti išgautas garsas tolygus arba viršijantis 85dB (A). Naudoti akustines apsaugas, apsauginius akinius ir apsauginį šalną.
- 4) Iškyšulių pavojus! Nutolinti bet tokius asmenis ar naminius gyvūnus mažiausiai 15 m atstumu nuo prietaiso darbo vietos.
- 5) Ištraukti aprūpinimo kištuką prieš padedant priežiūros operacijas arba jeigu laidas yra sugadintas.
- 6) Nelaikyti lietuje (arba drėgmėje).
- 7) Šis prietaisas naudojamas tik su gijos galvute.
- 8) Nenaudoti kampinių peilių, metalinių arkietųjų, arba diskinių peilių.
- 9) Laikyti atokiai pašalinius.
- 10) Pjovimo mechanizmo sukimosi kryptis.

### 3. SAUGUMO ĮSPĖJIMAI

#### KAIP SKAITYTI VADOVĖLĮ

Vadovėlio tekste kai kurie paryškinti paragrafai yra labai svarbūs, jie pažymėti skirtingais paryškinimais kurių reikšmės yra šios:

#### PASTABA

arba

#### SVARBU

Pateikiami patikslinimai arba kiti duomenys, susiję su tuo, kas jau buvo nurodyta, kad nebūtų pakenkta prietaisui ar neatsirastų gedimų.

#### ⚠ DĖMESIO!

Nesilaikydami galite susižaloti patys ar sužaloti kitus.

#### ⚠ PAVOJUS!

Nesilaikydami galite rimtai susižaloti patys ar sužaloti kitus, netgi mirtinai.

#### ELEKTRINĖ KRAŠTŲ KRŪMAPJOVĖ SAUGUMO ĮSPĖJIMAI

#### ⚠ DĖMESIO!

Jrenginio naudojimo metu turi būti atsižvelgiama į saugumo normas. Prieš pradėdami dirbti jrenginiu, perkaitykite instrukcijas dėl pačių ir aplinkinių saugumo. Išsaugoti instrukcijas geroje būklėje dėl tolimesnio naudojimosi.

Terminas „elektros prietaisas“ įspėjimuose cituojamas kaip elektra maitinamas aparatas.

- 1) **Numatytas jrenginio naudojimas:** „žolės ir nesu-medėjusių augalų pjovimui, nailono gija (pvz. aplink gėlių vazonų kraštus, plantacijas, pamatus, trovas, ar limituotos erdvės vejas dalge pradėtam darbui užbaigti).“ **Bet koks kitoks naudojimas gali būti pavojingas ir sukelti jrenginio susigadinimą, kaip taipogi nenurodytų šiame vadovylyje priedų naudojimas.**  
Netinkamu naudojimu laikoma (kaip nurodyta pavzdžiuiose, tačiau ne tik):
  - naudoti prietaisą šlavimui;
  - gyvatvorių sulyginimui ar kitokiems darbams kuriuose pjovimo elementas nėra naudojamas žemės lygiu;
  - naudoti prietaisą su pjovimo elementu aukščiau už operatoriaus diržo liniją;
  - naudoti prietaisą nevegetacinių medžiagų pjovimui;
  - naudoti prietaisą daugiau nei vienam asmeniui.
- 2) Šis prietaisas nėra paskirtas naudoti asmenims (įskaitant vaikus) su sumažintais fiziniais, jutimo arba protiniais pajėgumais, arba asmenims neturintiems patirties bei nesantiems susipažinus su prietaisu, išskyrus atvejus, jeigu jiems buvo pateikta peržvalga arba prietaiso instrukcijų vadovėlis už jų saugumą atsakingo asmens. Vaikai turi būti prižiūrimi užsitikrinant, kad nežaistų su

prietaisu.

- 3) **Išliekančios rizikos: nežiūrint visų aprašytų saugumo priemonių laikymosi, gali išlikti kai kurios rizikos:**
  - pirštų ir rankų susižalojimas jeigu yra įpainiojama į galvutės gijos sukimąsi.
  - pėdų susižalojimo pavojus jeigu susiduriama su galvutės gija.
  - akmenų ir dirvos sviedimas.
- 4) **Dėvėti apsauginius akinius.**
- 5) **Neleiskite, kad prietaisu naudotųsi vaikai arba žmonės, kaip reikiant nesusipažinę su instrukcijomis.**
- 6) **Sustabdyti prietaiso naudojimą, kai asmenys, o ypačiai vaikai bei gyvūnai randasi artimai.**
- 7) **Dirbkite tik dienos šviesoje arba esant geram dirbtiniam apšvietimui.**
- 8) **Nenaudokite jrenginio blogo oro sąlygomis, ypačiai esant žaibų galimybės.**
- 9) **Prieš naudojant jrenginį ir po bet kokio sutrenkimo, patikrinti, kad nebūtų susidėvėjimo arba sugadinimo žymių ir jeigu reikia, atlikti reikiamus pataisymus.**
- 10) **Niekada nenaudoti jrenginio su sugadintomis arba nesumontuotomis apsaugomis.**
- 11) **Visada toli laikyti rankas ir kojas nuo pjovimo prietaiso, ypač variklio paleidimo metu.**
- 12) **Būti atidiems susižalojimams atsirandantiems nuo bet kokio prietaiso paskirto pjovimui pagal gijos ilgumą. Po to kai buvo išleista gija, visada padėti jrenginį į darbinę poziciją prieš paleidžiant variklį.**
- 13) **Niekada nesumontuoti metalinių pjovimo elementų.**
- 14) **Niekada nenaudoti gamintojo nepateiktų arba nepatariamų atsarginių detalių arba aksesuarų.**
- 15) **Atjungi jrenginį nuo elektros tinklo prieš tikrinant, valant arba dirbant jrenginiu ir kai jrenginys yra nenaudojamas.**
- 16) **Visada užsitikrinti, kad aušinimo oro praėjimo angos būtų laisvos nuo detritų.**
- 17) **Po kiekvieno naudojimo, atjungi jrenginį nuo maitinimo tinklo ir patikrinti įmanomus nuostolius.**
- 18) **Prietaisą išsaugoti toli nuo vaikams prieinamos vietos.**
- 19) **Kūrikai su elektros tinklo aprūpinimu turi visada būti taisomi tik autorizuoatų technikų.**
- 20) **Naudoti tik Gamintojo rekomenduojamus aksesuarus.**

#### PRIDĖTINIAI SAUGUMO NURODYMAI

- 1) **Atidžiai perskaitykite instrukcijas.**
- 2) **Gerai įsiminkite prietaiso pulto funkcijas ir kaip reikia tinkamai dirbti prietaisu.**
- 3) **Prieš pradėdami darbą, patikrinti, kad aprūpinimo laidas ir prailgintuvas neturėtų sugadinimo arba susidėvėjimo žymių.**
- 4) **Jeigu prailgintuvas susigadina naudojimo metu, netrukus atjungi jį nuo elektros tinklo. NELIESTI LAIDO PRIEŠ TAI NEATJUNGUS PRAILGINTUVO.**
- 5) **Niekada nenaudoti jrenginio jeigu laidai yra sugadinti arba susidėvėję.**
- 6) **Dėmesio: pjovimo elementas tęsia sukimąsi taipogi**

*po variklio išjungimo.*

- 7) *Prailegintuvą laikyti toli nuo pjovimo elementų.*  
 8) *Aparatą maitinti per diferencialą (RCD - Residual Current Device), kurio atkabos srovė neviršija 30 mA.*

• **Kaip veikti su elektrine kraštų krūmapjove**

Naudojimo metu, pasirinkti pastovią ir stabilią poziciją ir išlaikyti atsargią padėtį.

- Bet koku atveju išvengti darbo ant šlapios ar slidžios žemės, taip pat ant nelygaus paviršiaus bei statuso šlaito kur nėra garantuojamas operatoriaus stabilumas darbo metu.
- Nėbėgioti, o vaikščioti atsargiai atsižvelgiant į galimas kliūtis ar žemės nelygumus.
- Įvertinti galimas dirbamos žemės rizikas pasirūpinti pačių saugumu, ypač ant pakalnių, nuolaidaus, slidaus ar nelygios žemės.
- Ant pakalnių dirbti skersai, niekada kylant ar leidžiantis visada latakiai išlaikant pjovimo mechanizmus.

Įrenginiu neturi naudotis asmenys neįgalintys jo tvirtai išlaikyti abejomis rankomis ir/arba išlikti stabiliai pusiausvyroje stovint darbo metu.

Prietaisui negali naudotis daugiau nei vienas asmuo.

Jokiu būdu įrenginiu negalima dirbti, jei naudojotąs jaučiasi pavargęs ar blogoje savijautoje, arba vartojo medikamentus, narkotines medžiagas, alkoholį arba kitas kenksmingas medžiagas kurios galėtų įtakoti atidumą ir veiksmumą.

• **Elektrinės kraštų krūmapjovės naudojimo technikos**

Visada stebėti saugumo įspėjimus ir naudoti labiausiai tinkamas pjovimo technikas labiausiai tinkamas darbui atlikti, pagal nurodymus ir pavyzdžius pateiktus naudojimo instrukcijose (žiūr. skyr 7.).

• **Saugus elektrinės kraštų krūmapjovės judinimas**

Kiekvieną kartą, kai reikia išjudinti įrenginį vežti ar išjudinti, reikia:

- išjungti variklį, palaukti pjovimo prietaiso sustojimo ir išjungti prietaisą iš elektros tinklo;
- Paimti prietaisą už rankenų ir nukreipti pjovimo mechanizmą į priešingąėjimą kryptį.

Kai prietaisas gabenamas transporto priemone, reikia padėti jį taip, kad nebūtų keliamas pavojus niekam, ir tvirtai užblokuoti.

• **Pagrindinės rekomendacijos**

Prieš pirmą kartą vykdant pjovimo darbą, patartina susipažinti su prietaisu su tinkamiausiomis pjovimo techniko-  
 mis bandant tvirtai įsikibti į prietaisą ir vykdyti darbo reikalaujamus judesius.

**PAGRINDINIAI ELEKTROS PRIETAISŲ SAUGUMO ĮSPĖJIMAI**

**1) Darbo vietos saugumas**

- a) **Laikyti švartį darbo vietą.** Purvinos ir netvarkingos darbo vietos palengvina gaisrus.

- b) **Nenaudoti elektros prietaiso rizikingose sprogi-  
 mui aplinkose, esant degiesiems skysčiams du-  
 joms ar dulkėms.** Elektros prietaisai sukelia žiežir-  
 bas kurios gali uždegti dulkes ar garus.  
 c) **Laikyti toli vaikus ir kitus artimai esančius asmenis  
 kai naudojamas elektros prietaisas.** Išsiblaškymas  
 gali sukelti kontrolės praradimą.

**2) Elektros saugumas**

- a) **Elektros prietaiso kištukas turi būti atitinkamas  
 elektros lizdai. Niekada nekeisti kištuko. Nenaudo-  
 doti adapterių elektros prietaisams su įžeminiu.** Nekeisti kištukai ir atitinkantys elektros lizdą sumažina elektros smūgio riziką.  
 b) **Išvengti kontaktų su masiniais paviršiais arba ant žemės, kaip vamzdžiais, radiatoriais, viryklėmis, šaldytuvais.** Elektros smūgio rizika padidėja kai kūnas atsiranda masėje arba ant žemės.  
 c) **Nestatyti elektros prietaisų po lietumi ar drėgnose aplinkose.** Į elektros prietaisą patekęs vanduo sukelia elektros smūgio riziką.  
 d) **Nenaudoti netinkamai laido. Nenaudoti laido prietaiso transportavimui, traukti jo ar išjungti iš elektros lizdo. Laidą laikyti toli nuo šilumos, alyvos, išsikišimų ar judančių dalių.** Pažeistas arba supainiojęs laidas sukelia elektros smūgio riziką.  
 e) **Kai elektros prietaisu naudojamas lauke, naudoti atitinkamą lauko ilgintuvą.** Prailegintojo laido atitinkamo naudojimui lauke naudojimas sumažina elektros smūgio riziką.  
 f) **Jeigu elektros prietaiso naudojimas drėgnoje aplinkoje yra neišvengiamas, naudoti apsaugotą diferencialiniu jungikliu elektros kištuką (RCD Residual Current Devize).** RCD naudojimas sumažina elektros smūgio riziką.

**3) Asmeninis saugumas**

- a) **Išlikti atidiems, kontroliuoti kas vyksta ir tinkamai naudoti elektros prietaisą. Nenaudoti elektros prietaiso kai jaučiamas nuovargis, esant paveiktiems narkotinių medžiagų, alkoholio ar vaistų.** Neatidumas naudojant elektros prietaisą gali sukelti rimtų asmeninių susižalojimų.  
 b) **Naudoti saugius drabužius. Visada dėvėti apsauginius akinius ir pirštines.** Saugios aprangos naudojimas kaip kaukės nuo dulkių, avalynė nuo slydimo, apsauginiai šalmai ausinės, sumažina asmeninius susižalojimus.  
 c) **Išvengti netyčinių užvedimų. Užsitikrinti, kad jungiklis yra ant „OFF“ prieš įkišant kištuką arba norint transportuoti elektros prietaisą.** Transportuoti elektros prietaisą su pirštu ant jungiklio arba įjungiant jį į elektros lizdą su jungikliu ant „ON“ palengvina nelaimingus atsitikimus.  
 d) **Ištraukti bet kokį raktą arba reguliavimo prietaisą prieš veikiant elektros prietaisu.** Raktas ar prietaisas kontaktuojantis su sukamąja dalimi gali sukelti asmeninių susižalojimų.  
 e) **Neišėiti iš pusiausvyros Visada išlaikyti atitinkamą atramą ir pusiausvyrą.** Tai leidžia išlaikyti geresnę elektros prietaiso kontrolę nenumatytiems atvejams.  
 f) **Tinkamai rengtis. Nedėvėti plačių drabužių arba papuošalų. Laikyti plaukus, drabužius ir pirštines**

- tolu nuo judančiųjų dalių. Laisvi drabužiai, papuošalai arba ilgi plaukai gali įsivelti į judančias dalis.
- g) **Jeigu reikia prijungti dulkių išmetimo arba dulkių surinkimo įrangą, užsitikrinkite, kad būtų prijungti atitinkamu būdu.** Šių prietaisų naudojimas gali sumažinti riziką susiejusią su dulkėmis.
- 4) **Elektros prietaiso naudojimas ir saugi priežiūra**
- a) **Neperkrauti elektros prietaiso. Naudoti elektros prietaisą atitinkamai darbui.** Atitinkamas elektros prietaisas geriau atliks darbą, tokiu greičiu kokiam buvo suprojektuotas.
- b) **Nenaudoti elektros prietaiso jeigu jungiklis negali jo užvesti arba reguliariai sustabdyti.** Elektros prietaisas kuriuo negalima veikti per jungiklį yra pavojingas ir turi būti pataisytas.
- c) **Ištraukti kištuką iš elektros lizdo prieš reguliuojant arba keičiant dalis, arba padedant elektros prietaisą.** Šie saugumo numatymai sumažina elektros prietaiso pavojingo užvedimo riziką.
- d) **Nenaudojamus elektros prietaisus laikyti toli nuo vaikų ar nuo kitų elektros prietaisais nesinaudojančių asmenų bei nesusipažinusių su šiomis instrukcijomis.** Elektros prietaisai yra pavojingi nepatyrusių naudotojų rankose.
- e) **Pržiūrėti elektros prietaisų naudojimą. Patikrinti,**

- kad judančios dalys būtų išlygintos ir laisvos judėjime, kad nebūtų dalių lūžimų ar bet kokia kita sąlyga kuri galėtų paveikti elektros prietaiso veikimą. Nuostolių atveju, elektros prietaisas turi būti pataisytas prieš vėl jį naudojant.** Daugelis nelaimingų atsitikimų įvyksta dėl netinkamo naudojimo.
- f) **Išlaikyti pagalastus ir švarius pjovimo organus.** Tinkamas pjovimo organų naudojimas su gerai pagalastomis pjovimo detalėmis, suteikia mažiau sąlygų įstrigti ir juos lengviau kontroliuoti..
- g) **Elektrinį prietaisą ir esamus aksesuarus, naudoti pagal instrukcijų nurodymus, atsižvelgiant į reikiamo darbo atlikimo sąlygas.** Nenumatytų ar kitokio pobūdžio operacijų atlikimas, gali išprovokuoti pavojingas situacijas.
- 5) **Pagalba**
- a) **Elektros prietaisą taisyti pas kvalifikuotą personalą, naudojant tik originalias detales.** Tai padės išsaugoti elektros prietaiso saugumą.

## 4. PRIETAISO MONTAVIMAS

**⚠ DĖMESIO!** *Labai atidžiai montuoti komponentus laikantis saugumo ir veiksmingumo; bet kokių dvejonių atveju susisiekti su jūsų Pardavėju.*

**⚠ DĖMESIO!** *Įsitikinti, jog prietaisas nėra įjungtas į elektros lizdą.*

**⚠ DĖMESIO!** *Išpakavimas ir montavimo komplektas turi būti atliekami ant lygaus ir tvirtu paviršiaus, su vieta pakankama įrenginio ir įpakavimo judinimui, visada naudojant atitinkamus įrankius.*

Įpakavimo sunaikinimas turi būti atliekamas pagal vyraujamus vietinius įstatymus.

### 1. PRIEKINĖS RANKENOS MONTAVIMAS (Pav. 1)

- Pastatykite apatinę dalį (3) su barjeru ant transmisijos koto.
- Sumontuoti priekinę rankeną (4) naudojant varžtus (5).

- Prieš suveržiant varžtus (5), sureguliuoti tinkamai rankeną atsižvelgiant į transmisijos kotą.
- Iki dugno suveržti varžtus (5).

### 2. KOTO MONTAVIMAS (Pav. 2)

- Stumti apatinę koto dalį (1) iki kol pasijus stipino užfiksavimo garsas (2) koto (3) angoje. Įterpimas gali būti palengvintas lengvai sukant apatinę dalį (1) abejomis kryptimis; pilnas įterpimas pasižymi, kai stipinas (2) visiškai išlenda iš angos (3).
- Pilnai įterpus, iki dugno prisukti galvelę (4).

### 3. APSAUGOS MONTAVIMAS (Pav. 3)

**⚠ DĖMESIO!** *Apsauga turi būti sumontuota taisyklingai laikantis saugumo reikalavimų ir su taisyklinga gijos pjovimo peiliuko pozicija.*

- Sumontuoti apsaugą (1) priveržiant keturiais varžtais (2).

### SVARBU

*Po suvienijimo, apsauga visada turi išlikti sumontuota.*

## 5. PASIRUOŠIMAS DARBUI

### 1. PRIETAISO PATIKRINIMAS

**⚠ DĖMESIO!** *Įsitikinti, jog prietaisas nėra įjungtas į elektros lizdą.*

Prieš pradėdant darbą reikia:

- patikrinti, ar elektros tinklo įtampa ir dažnis atitinka nurodytiems „Imatrikuliacinėje etiketėje“ (žr. skyr. 1 - 11.8).
- patikrinti, kad jungiklio svirtelė ir saugumo mygtukas būtų laisvi judant, be stūmimų, ir, kad atleidžiant savaime greitai sugrįžtų į neutralią poziciją.
- patikrinti, kad svirtelė išliktų blokuota jeigu nėra paspaustas saugumo mygtukas;
- patikrinti, kad oro aušinimo kanalai nebūtų užsikimšę;
- patikrinti, ar maitinimo laidas ir ilgintuvas nepažeisti;
- patikrinti, kad rankenos ir įrenginio apsaugos būtų švarios ir sausos, taisyklingai sumontuotos ir tvirtai pritvirtintos ant įrenginio;
- patikrinti, kad pjovimo prietaisai ir apsaugos nebūtų pažeistos;
- patikrinti, kad įrenginys nerodytų susidėvėjimo ar pažeidimo požymių atsiradusių nuo smūgių ar kitų sąlygų būtinų taisymui.

### 2. ELEKTROS SUJUNGIMAI

**⚠ PAVOJUS!** *Drėgmė ir elektra yra nesuderinamos.*

- *Elektros laidų tvarkymas ir sujungimas turi būti atliktas sausiai.*
- *Niekada neleisti kontaktuoti elektros lizdui arba laidui su drėgna zona (bala arba drėgna žemė).*
- *Aparatą maitinti per diferencialą (RCD - Residual Current Device), kurio atkabos srovė neviršija 30 mA.*

Ilgintuvo laidai turi būti nežemesnės kokybės negu **H07RN-F** arba **H07VV-F** tipai su mažiausiai 1,5 mm<sup>2</sup> sekcija ir didžiausiu patariamuoju 30 m ilgiu.

Nelaikyti suvynioto ilgintuvo laido darbo metu, kad būtų išvengta perkaitimo.

**⚠ PAVOJUS!** *Nuolatinis bet kurio elektros prietaiso prijungimas prie pastato elektros tinklo turi būti įvykdytas kvalifikuoto elektriko, pagal galiojančias normatyvas. Netaisyklingas prijungimas gali sukelti rimtos asmeninės žalos, įskaitant ir mirtį.*

## 6. PAJUNGIMAS – VARIKLIO SUSTABDYMAS

### VARIKLIO PALEIDIMAS (Pav. 4)

Prieš užvedant variklį:

- Pritvirtinti ilgintuvo laidą (1) prie laido laikiklio, esančio užpakalinėje rankenoje.
- PIRMIAUSIA įjungti maitinimo laido kištuką (2) į ilgintuvą (3) ir PASKUI ilgintuvą į elektros lizdą (4).

Variklio užvedimas:

- Tvirtai paimti prietaisą abiem rankomis.
- Paspausti saugumo mygtuką (5) ir įjungti jungiklį (6).

### PASTABA

*Atleidžiant jungiklį, saugumo mygtukas atsiblokuoja ir variklis sustoja.*

### VARIKLIO SUSTABDYMAS (Pav. 4)

Variklio sustabdymas:

- Atleisti jungiklį (6).
- Atjungti PIRMIAUSIA ilgintuvą (3) iš elektros lizdo (4) ir PASKUI prietaiso maitinimo laidą (2) iš ilgintuvo (3).

## 7. PRIETAISO NAUDOJIMAS

**⚠ DĖMESIO!** *Jūsų ir kitų saugumui:*

- 1) *Būtina nepamiršti, kad operatorius ar prietaiso naudotojas atsako už avarijas bei žalą, padarytą kitiems asmenims arba jų turui.*
- 2) *Darbo metu dėvėti atitinkamą apsirėngimą. Jūsų pardavėjas gali suteikti reikiamą informaciją apie tinkamiausias apsaugines priemones garantuojančias darbo saugumą.*
- 3) *Gerai apžiūrėti visą darbo teritoriją ir pašalinti viską kas galėtų būti užkliudyta prietaisu arba sugadintų pjovimo prietaisą (akmenis, šakas, geležinius laidus, kaulus ir tt.).*
- 4) *Naudoti laikiklį, kad ilgintuvo laidas neatsijungtų atsitiktinai, užtikrinant tuo pat metu teisingą įkišimą į lizdą pernelyg nespaudžiant kištuko. Niekada neliesi elektros laido esant įtampai, jeigu jis yra blogai izoliuotas.*
- 5) *Būti atidiems dėl įmanomų daiktų sviedimo atsiradusio dėl pjovimo prietaiso.*
- 6) *Sustabdyti variklį ir išjungti prietaisą iš elektros tinklo:*
  - *jeigu prietaisas pradeda netaisyklingai vibruoti: tuo atveju būtina netrukus atstoti vibravimo priežastį ir pasirūpinkite būtiniais patikrinimais Specializuotame Pasaugų Centre:*
  - *kaskart, kai įrenginys paliekamas be priežiūros;*

### SVARBU

*Prisiminkite, kad netaisyklin-  
gas elektrinės kraštų krūmapjovės naudojimas gali  
trukdyti kitiems. Aplinkinių ir aplinkos atžvilgiu:*

- *švengti naudoti įrenginį tokiose aplinkose ir va-  
landomis kur įrenginys gali būti trukdymo ob-  
jektu.*
- *Kruopščiai laikytis vietinių normų pašalinant po  
pjovimo esančias medžiagas.*
- *Norint išvengti gaisro pavojaus nepalikti įrenginio  
tarp lapų ar sausos žolės kaštu variklį.*
- *Kruopščiai laikytis vietinių normų sunaikinant su-  
gadintas dalis ar bet kokius kitus elementus, ku-  
rie gali turėti įtakos aplinkai.*

**⚠ DĖMESIO!** *Prailgintas vibracijos iš-  
lai-kymas gali sukelti susižalojimų ir neuro  
kraujagyslių sutrikimų (žinomų kaip “Raynaud  
fenomenas” arba baltoji ranka) ypač kas ken-  
čia trukdymais. Simptomai gali paliesti ran-  
kas, pulsus ir pirštus, ir pasireiškia su jaus-  
mingumo praradimu, sustingimu, niežuliu,  
skausmu, spalvos pakeitimu, ar odos struktū-  
riniu pasikeitimu. Šie efektai gali būti išple-  
čiami nuo žemos aplinkos temperatūros ir/ar-  
ba nuo per stipraus įsikibimo į rankeną.  
Pastebėjus simptomus, reikia sumažinti darbą  
prietaisu ir pasitarti su gydytoju.*

### 1. PRIETAISO NAUDOJIMO BŪDAI

**⚠ DĖMESIO!** *Darbo metu, prietaisas vi-  
sada turi būti tvirtai laikomas dvejomis ranko-  
mis, laikant pjovimo grupę žemiau už diržo li-  
nijos.*

Gijos galvutė gali pašalinti aukštą žolę ir nesume-  
dėjusius augalus netoliese tvorų, sienų, pamatų,  
šaligatvių, aplink medžius ir t.t. arba visiškai išva-  
lyti tam tikrą sodą vietą.

**⚠ DĖMESIO!** *Su šiuo prietaisu yra drau-  
džiamas metalinių ar kietųjų bet kitokio tipo  
peilių naudojimas.*

### 2. PETNEŠŲ NAUDOJIMAS (Pav. 5)

**⚠ DĖMESIO!** *Prietasas turi būti naudo-  
jamas visada prikabinamas ant taisyklingai dė-  
vimų petnešų. Dažnai patikrinti greito atse-  
gimo sagties efektyvumą kuria galima greitai  
atlaisvinti prietaisą nuo diržų pavojaingos si-  
tuacijos atveju.*

Petnešos turi būti dėvimos prieš pritvirtinant prie-  
taisą prie atitinkamo pritvirtinimo diržai turi būti su-  
reguluoti pagal operatoriaus kūno aukštį.

Diržas (1) turi pereiti virš kairiojo peties, link deši-  
niojo klubo.

Prikabinti apkabą (2) prie tam skirtą sujungimo (3)  
esančio ant transmisijos koto.

### 3. DARBO TECHNIKOS

**⚠ DĖMESIO!** *Naudoti TIK nailonines gijas. Metalinių plastikinių ir/arba netinkamų galvutei gijų naudojimas, gali sukelti rimtų sužalojimų.*

Naudojimo metu, patartina sustabdyti variklį ir periodiškai nuimti apsisukusią aplink prietaisą žolę, taip išvengiant perkaitimo, dėl įsivėlusios žolės po apsauga.

Nuimti įsivėlusią žolę su atsuktuvu leidžiant.

**⚠ DĖMESIO!** *Nenaudoti prietaiso šlavimui užkemšant gijos galvutę. Variklio galinumas gali sviesti objektus ir mažus akmenėlius iki 15 metrų arba sukelti nuostolių provokuojant sužalojimus asmenims.*

#### • Pjovimo judesys (dalginės)(Pav. 6)

Veikti reguliariu ėjimu, arkiniu judesiu panašiu į tradicinės dalgės, neužkemšant gijos galvutės veiksmo metu, išlaikant pjovimo prietaisą paraleliškai žemei.

Pirmiausiai pabandyti pjauti tinkamą aukštį mažame plote, kad vėliau išgautumėte tolygų pjovimo aukštį išlaikant gijos galvutę atitinkamu atstumu nuo dirvos.

Sudėtingesniems pjovimams, gali būti naudinga pakreipti apie 30° į kairę laikiklio galvutę.

**⚠ DĖMESIO!** *Neveikti šiuo būdu jeigu yra galimybė išprovokuoti objektų svaidymą pakenkti asmenims, gyvūnams ar sukelti nuostolių.*

#### • Pjovimas ties tvora / pamatais (Pav. 7)

Lėtai priartinti gijos galvutę prie tvoros, kuoliukų, akmenų, sienų ir t.t. be stipraus prisilietimo.

Jeigu gija susiduria su kliūtimi gali nutrūkti ar sudėvėti; jeigu lieka įsipainiojusi į tvorą, gali šiuurkšiai nutrūkti.

Bet koku atveju, pjovimas aplink šaligatvius, pamatus, sienas ir t.t. gali sukelti didesnę už normalų gijos susidėvėjimą

#### • Pjovimas aplink medžius (Pav. 8)

Eiti aplink medį iš kairės link dešinės, lėtai prisartinant prie kamienų neužkakabinant gijos į kamieną ir išlaikant galvutę lengvai pakreiptą į priekį.

Turėkite omenyje, kad nailoninė gija gali nupjauti ar sugadinti mažus krūmus ir, kad nailoninės gijos susidūrimas su krūmų kamienais ar minkšta medžių žieve gali sugadinti augalą.

#### • Gijos ilgio reguliavimas darbo metu (Pav. 9)

Šis prietaisas aprūpintas galvute "Trinktelk & Eik" (Tap & Go).

Norint išleisti naują giją, trinktelėti gijos galvutę į dirvą su veikiančiu varikliu; gija išleidžiama automatiškai ir peiliukas nupjauna išeinamą ilgį.

Jeigu gija neišeitų pakankamai norimu ilgiu:

- sustabdyti variklį ir atjungti praigintuvą iš elektros tinklo;
- iki dugno paspausti galvutę ir sparčiai sukti gijos galus, iki kol bus išgaunamas norimas ilgis.

Jeigu gija yra pasibaigusi, reikia pakeisti ritę.

**⚠ DĖMESIO!** *Po kiekvieno darbo su gijos galvute, visada padėti įrenginį į darbinę poziciją prieš paleidžiant variklį.*

### 4. DARBO PABAIGA

Pabaigus darba:

- Sustabdyti variklį kaip tai nurodyta anksčiau (skyr. 6).

**⚠ DĖMESIO!** *Prieš statydami įrenginį į bet kokią patalpą, palaukite, kol ataus variklis. Kad būtų sumažinta gaisro rizika, išvalyti prietaisą nuo žolės liekanų, lapų liekanų ar per teklinių riebalų; nepalikti talpų su pjovimo pasėkoje susidariusiomis medžiagomis patalpos viduje.*

## 8. PRIEŽIŪRA IR LAIKYMAS

### ⚠ DĖMESIO!

- Jūsų ir kitų saugumui:**
- Po kiekvieno naudojimo, atjungti įrenginį nuo maitinimo tinklo ir patikrinti įmanomus nuostolius.
  - Taisyklinga priežiūra yra pagrindinis dalykas norint išlaikyti ilgam prietaiso veiksmingumą ir saugumą.
  - Norėdami būti tikri, kad įrenginys patikimas, pasirūpinkite, kad varžlės ir varžtai būtų prisukti.
  - Niekada nenaudoti įrenginio su susidėvėjusiomis arba susigadinusiomis dalimis. Jei negalima pataisyti, detalės būtina ją pakeisti.
  - Naudoti tik originalias pakeitimo dalis. Kitokios kokybės detalės gali pakenkti prietaisui arba jo būklei.

### ⚠ DĖMESIO!

**Priežiūros operacijų metu, išjungti prietaisą iš elektros tinklo.**

### 1. VARIKLIO VĖSINIMAS

Kad būtų išvengta perkaitimo ir žalos varikliui, vėsinamojo oro grotelės turi būti visuomet švaros ir išvalytos nuo pjuvenų ir kitų liekanų.

### 2. RITĖS GALVUTĖS PAKEITIMAS (Pav. 10)

- Sekti paveikslėlyje nurodytą seką.

### 3. GIJOS PJOVIMO PEILIUKO GALANDIMAS (Pav. 11)

- Atveržti du varžtus (1) ir nuimti gijos peiliuką (2) nuo apsaugos (3).

- Fiksuoti gijos pjovimo peiliuką į spaustuvą ir pradėti galandimą naudojant plokščią dildę atsargiai išlaikant originalų pjovimo kampą.
- Sumontuoti atgal peiliuką ant apsaugos.

### 4. ELEKTROS LAIDAI

#### ⚠ DĖMESIO!

**Periodiškai tikrinti elektros laidų būklę ir pakeisti juos, jeigu jie yra sugedę arba jų izoliacija yra pažeista.**

Jeigu įrenginio maitinimo laidas yra sugadintas, turi būti pakeičiamas gamintojo, autorizotame paslaugų centre arba tokiems darbams kvalifikuoto asmens.

### 5. YPATINGI VEIKSMAI

Kiekviena neįtraukta šiame vadovėlyje priežiūros operacija turi būti atlikta tik pas prietaiso pardavėją.

Operacijos atliktos netinkamose struktūrose arba ne kvalifikuotų asmenų įtraukia garantinės formos nutraukimą.

### 6. LAIKYMAS

Pabaigus kiekvieną darbo sesiją, kruopščiai išvalyti prietaisą nuo dulkių ir kitų liekanų, pataisyti arba pakeisti pažeistas dalis.

Įrenginys turi būti laikomas sausoje vietoje, saugiai nuo oro sąlygų ir toli nuo vaikų.

## 9. AKSESUARAI

Lentelėje pateikiamas visų esamų aksesuarų sąrašas, su nuorodomis kiekvieno prietaiso naudojimui, pažymėtais simboliu " \* ".

### ⚠ DĖMESIO!

**Žiūrint į tai, kad aksesuaro pasirinkimas, aplikavimas ir naudojimas yra naudotojo pilna autonomija atliekami veiks-**

**mai, tuo pačiu ir prisiimama atsakomybė už sudarytus nuostolius. Dvejonių arba mažo kiekvieno aksesuaro specialybių pažinimo atveju, reikia susisiekti su asmeniniu pardavėju arba su specializuotu sodininkystės centru.**



Kodas

Modeliui

T 1.0 EJ

SGT 1000 J

118801750/0 (M8 x 1,25 dx M)

\*

\*



Cienījamais Pircēj,

vispirms mēs gribētu pateikties jums par to, ka izvēlējāties mūsu izstrādājumu un ceram, ka šīs mašīnas izmantošana sagādās jums prieku, un ka tā pilnīgi apmierinās jūsu cerības. Šī rokasgrāmata ir sastādīta ar nolūku palīdzēt jums labāk iepazīties ar mašīnu un efektīvi izmantot to drošības apstākļos; neaizmirstiet par to, ka rokasgrāmata ir neatņemama mašīnas sastāvdaļa, tā ir jātur pie rokas, lai pie tās jebkurā brīdī varētu griezties, un nododot mašīnu citām personām, pievienojiet tai šo rokasgrāmatu.

Šī mašīna ir izstrādāta un izgatavota saskaņā ar spēkā esošo likumdošanu, tā ir droša, ja tās izmantošanas laikā pilnīgi ievēro šajā rokasgrāmatā esošos norādījumus (paredzētā lietošana); jebkurš cits lietošanas veids vai norādīto lietošanas, tehniskās apkopes vai remontdarbu drošības noteikumu neievērošana tiek uzskatīta par "nepareizu lietošanu" un noved pie garantijas spēka zaudēšanas un pie jebkuras atbildības noņemšanas no Ražotāja, padarot lietotāju atbildīgu par zaudējumiem, kas saistīti ar paša vai trešo personu īpašuma bojājumiem vai gūtajām traumām.

Ja jūs pamanāt nelielas atšķirības starp informāciju šajā rokasgrāmatā un jūsu mašīnu, ņemiet vērā, ka nepārtrauktas izstrādājumu uzlabošanas dēļ šajā rokasgrāmatā esošā informācija var tikt mainīta bez iepriekšēja brīdinājuma un bez pienākuma atjaunot informāciju, drošas lietošanas nolūkos pamatraksturojumi netiek mainīti. Neskaidrību gadījumā sazinieties ar vietējo izplātītāju. Veiksmi darbā!

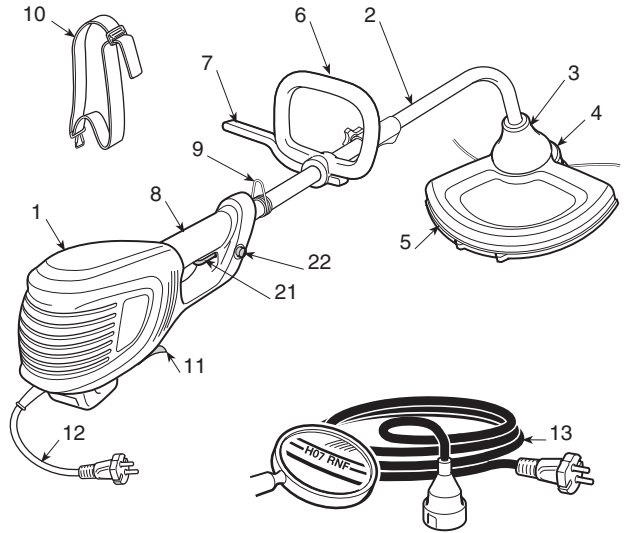
## SATURS

1. Galveno sastāvdaļu izvietojums .....	2
2. Simboli .....	3
3. Ar drošību saistīti brīdinājumi .....	4
4. Mašīnas montāža .....	6
5. Sagatavošanās darbam .....	7
6. Dzinēja iedarbināšana - Apturēšana .....	7
7. Mašīnas lietošana .....	8
8. Tehniskā apkope un uzglabāšana .....	10
9. Piederumi .....	10

# 1. GALVENO SASTĀVDAĻU IZVIETOJUMS

## GALVENĀS SASTĀVDAĻAS

1. Dzinēja mezgls
2. Transmisijas caurule
3. Transmisijas caurules uzgalis
4. Stieples turēšanas galviņa
5. Griezējierīces aizsargs
6. Priekšējais rokturis
7. Barjera
8. Aizmugurējais rokturis
9. Savienošanas vieta (apsējuma)
10. Apsējums
11. Pases datu plāksnīte
12. Barošanas kabelis
13. Pagarinātājs (netiek piegādāts)

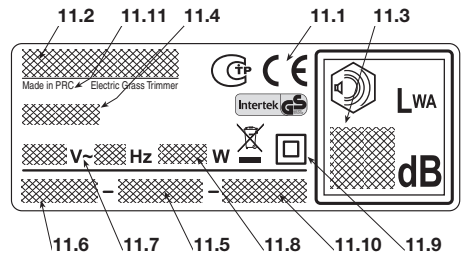


## VADĪBAS ORGĀNI UN FUNKCIONĀLIE ELEMENTI

21. Slēdža svira
22. Drošības poga

## PASES DATU PLĀKSNĪTE

- 11.1) Marķējums EK
- 11.2) Ražotāja nosaukums un adrese
- 11.3) Akustiskās jaudas līmenis LWA atbilstoši direktīvai 2000/14/EK
- 11.4) Mašīnas modelis
- 11.5) Pases numurs
- 11.6) Ražošanas gads
- 11.7) Elektropadeves spriegums un frekvence
- 11.8) Dzinēja jauda
- 11.9) Divkārša izolācija
- 11.10) Artikula kods
- 11.11) Ražošanas valsts



Neizmest elektrisko aprīkojumu sadzīves atkritumos! Saskaņā ar Eiropas Direktīvu par lietotajām elektroiekārtām, elektronikas iekārtām 2002/96/EK un tās iekļaušanu valsts likumdošanā lietotās elektriskais i aprīkojumsr jāsavac atsevišķi un jānogādā otrreizējai pārstrādei vidi saudzējošā veidā. Ja elektroiekārtas ir izmestas izgāztuvē vai dabā, kaitīgas vielas var sasniegt gruntsūdeņus un iekļauties pārtikas ķēdē, pasliktinot jūsu veselību un labsajūtu. Papildus informācijas saņemšanai par šī izstrādājuma utilizāciju sazinieties ar kompetentu sadzīves atkritumu pārstrādes iestādi vai ar vietējo izplātnitāju.

Maksimālās trokšņa un vibrācijas vērtības [1]	T 1.0 EJ SGT 1000 J	
Akustiskā spiediena līmenis operatora ausīs – Mērījuma kļūda	dB(A) dB(A)	79,3 3
Garantētais akustiskās jaudas līmenis (2000/14/EK)	dB(A)	96
Vibrācijas līmenis – Mērījuma kļūda	m/s <sup>2</sup> m/s <sup>2</sup>	2,56 1,5

[1]

**Brīdinājums:**

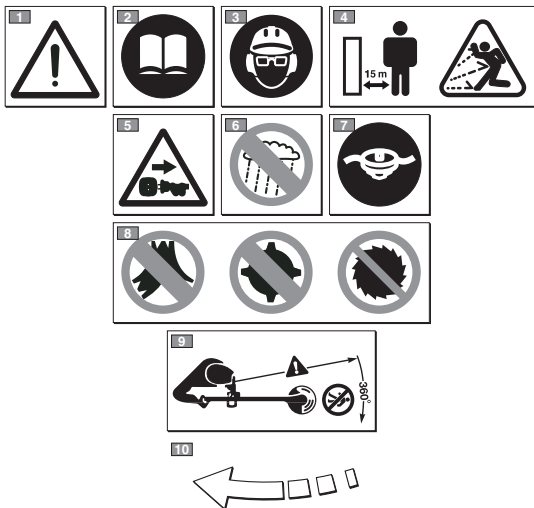
Norādītais vibrāciju līmenis tika noteikts ar standarta mēraparātūras palīdzību un to var izmantot salīdzināšanai ar citām elektroierīcēm un vibrāciju noslodzes aptuveni aprēķināšanai.

**UZMANĪBU!**

Vibrāciju vērtība ir atkarīga no mašīnas lietošanas veida un no aprikojuma, tādējādi, tā var pārsniegt norādīto vērtību. Izstrādājot drošības un mašīnas lietotāja aizsardzības noteikumus ir jāizmanto vibrāciju noslodzes novērtējums, kas veidojas reālos lietošanas apstākļos. Tādējādi, ir jāņem vērā visi darbības cikla posmi, piemēram, izslēgšana vai darbība tukšgaitā.

Trokšņa līmeņa vērtība var mainīties atkarībā no mašīnas lietošanas veida, darba laikā vai darbinot to tukšgaitā.

TEHNISKIE DATI	T 1.0 EJ SGT 1000 J	
Barošanas spriegums	V~	230
Barošanas frekvence	Hz	50
Dzinēja jauda	W	1000
Plāušanas platums	cm	37
Svars	kg	4,70
Apgriezienu skaits tukšgaitā	min <sup>-1</sup>	7000
Maksimālais dzinēja un instrumenta griešanās ātrums	min <sup>-1</sup>	7000

**2. SIMBOLI**

- 1) Uzmanību! Bīstamība. Ja šo mašīnu izmantonepareizi, tā var būt bīstama gan jums, gan citāmpersonām.
- 2) Pirms šīs mašīnas izmantošanas izlasiet rokasgrāmatu.
- 3) Šīs mašīnas operators, kas nepārtraukti ikdienā izmanto to normālos apstākļos, var būt pakļauts trokšņa iedarbībai, kura līmenis ir vienāds vai ir lielāks par 85 dB (A). Izmantojiet dzirdes orgānu aizsargierīces, aizsargbrilles un aizsargķiveri.
- 4) Priekšmetu izmešanas risks! Sekojiet tam, lai visi cilvēki un mājdzīvnieki atstastos vismaz 15 mattālumā, kamēr tiek izmantota mašīna!
- 5) Pirms jebkādu tehniskās apkopes darbu veikšanas vai ja vads ir bojāts, atvienojiet kontaktādkšu no elektrotīkla kontaktligzdas.
- 6) Nepakļaujiet lietus (vai mitruma) iedarbībai.
- 7) Ar šo mašīnu var izmantot tikai vienu stieplesturēšanas galviņu.
- 8) Neizmantojiet asmeņus ar smailēm, kā arī me-tāla, cietus vai ripzāga asmeņus.
- 9) Turiet klātesošas personas attālumā.
- 10) Griezējierīces griešanās virziens.

### 3. AR DROŠĪBU SAISTĪTI BRĪDINĀJUMI

#### KĀ JĀLASA ROKASGRĀMATA

Rokasgrāmatas tekstā daži paragrāfi, kuros ir izklāstīta īpaši svarīga informācija, ir apzīmēti ar dažādas pakāpes apzīmējumiem, tiem ir šāda nozīme:

#### PIEZĪME

vai

#### SVARĪGI

Satur precizējumus vai skaidrojuma iepriekš izklāstītai informācijai ar nolūku nesabojāt mašīnu vai neizraisīt zaudējumus.

**⚠ UZMANĪBU!** Norādījumu neievērošanas gadījumā pastāv traumu gūšanas risks operatoram un trešajām personām.

**⚠ BĪSTAMI!** Norādījumu neievērošanas gadījumā pastāv smagu traumu gūšanas risks operatoram un trešajām personām ar letāla iznākuma bīstamību.

#### ELEKTRISKAIS TRIMERIS AR DROŠĪBU SAISTĪTI BRĪDINĀJUMI

**⚠ UZMANĪBU!** Mašīnas lietošanas laikā ir jāievēro drošības noteikumi. Pirms mašīnas iedarbināšanas izlasiet rokasgrāmatu, lai nodrošinātu savu un citu personu drošību. Glabājiet rokasgrāmatu saudzīgi, lai to varētu izmantot arī turpmāk.

Brīdinājums sastopams termins "elektroierīce" attiecas uz jūsu aparāturu, kas barojas no elektrotīkla.

- 1) **Mašīnas paredzētais lietošanas veids:** "zāles un nekokveida augu pļaušana ar neilona stieples palīdzību (piemēram, pie puķu dobjū apmalēm, apstādījumiem, sienām, žogiem vai neliela izmēra zālieniem, lai pabeigtu ar pļaujmašīnu uzsāktu darbu)". **Jebkurš cits lietošanas veids var būt bīstams un var izraisīt mašīnas bojājumus, tas attiecas arī uz šajā rokasgrāmatā tieša veida nenorādīto piederumu lietošanu.**  
Par nepareizu lietošanu tiek uzskatīts (tikai piemēra labad, saraksts nav pilns):
  - mašīnas lietošana slaucīšanai;
  - dzīvzoga izlīdzināšana vai citi darbi, kuru laikā griezējierīce nav paralēla zemes virsmai;
  - mašīnas lietošana, kamēr griezējierīce atrodas virs operatora jostas līmeņa;
  - mašīnas lietošana materiālu griešanai, kuri nav augu izcelsmes materiāli;
  - pļaujmašīnas lietošana vienlaicīgi vairākām personām.
- 2) Šo ierīci nedrīkst lietot personas (tai skaitā bērni) ar ierobežotām fiziskām, jutekliskām vai garīgām spējām, kā arī cilvēki bez pieredzes un attiecīgām zināšanām, izņemot gadījumus, ja viņš uzrauga vai apmāca cilvēks, kas ir atbildīgs par viņu drošību. Bērni ir jāpieskata, lai pārliecinātos, ka viņi nerotājas ar ierīci.
- 3) Atlikušie riski pat tajā gadījumā, ja tiek ievēroti visi drošības noteikumi, pastāv daži papildus riski:
  - pirkstu un roku traumēšanas bīstamība, tiem nonākot saskarē ar rotējošo auklu
  - kāju traumēšanas bīstamība, tām nonākot saskarē ar galviņas auklu
  - akmeņu un zemes uzmešana.

- 4) Izmantojiet aizsargbrilles.
- 5) Nekādā gadījumā nepieļaujiet, lai mašīnu lietotu bērni vai cilvēki, kuri nav nepieciešamā līmenī iepazīnušies ar instrukciju.
- 6) Pārtrauciet mašīnas izmantošanu, ja tuvumā atrodas cilvēki, it sevišķi bērni vai dzīvnieki.
- 7) Strādājiet tikai dienas gaismā vai ar labu mākslīgo apgaismojumu.
- 8) Neizmantojiet mašīnu negaisā, it īpaši, ja pastāv zibens bīstamība.
- 9) Pirms mašīnas lietošanas un pēc jebkādiem dūrieniem pārbaudiet, vai uz tās nav nodiluma vai bojājuma pazīmju, un nepieciešamības gadījumā salabojiet to.
- 10) Nekādā gadījumā nelietojiet mašīnu, ja aizsargi ir bojāti vai noņemti.
- 11) Vienmēr turiet rokas un kājas tālu no griezējierīces, it īpaši dzinēja iedarbināšanas laikā.
- 12) Pievērsiet uzmanību, lai izvairītos no traumu gūšanas auklas apgriešanas ierīces dēļ. Pēc jaunas auklas daļas izvilkšanas vienmēr atgrieziet mašīnu darba stāvoklī pirms dzinēja iedarbināšanas.
- 13) Nekādā gadījumā nemontējiet metāla griešanas elementus.
- 14) Nekādā gadījumā neizmantojiet rezerves daļas un piederumus, kurus nav piegādājis vai nav ieteicis ražotājs.
- 15) Pirms mašīnas pārbaudes, tīrīšanas vai labošanas, kā arī, kamēr mašīna netiek izmantota, atvienojiet to no elektrības tīkla.
- 16) Vienmēr pārbaudiet, vai dzesēšanas gaisa atvērse visu laiku ir tīras un tajās nav atgriezum.
- 17) Pēc katras lietošanas reizes atvienojiet mašīnu no barošanas tīkla un pārbaudiet, vai tā nav bojāta.
- 18) Glabājiet mašīnu bērniem nepieejamā vietā.
- 19) Trimeri ar barošanu no elektrības tīkla drīkst remontēt tikai pilnvaroti meistari.
- 20) Izmantojiet tikai ražotāja ieteicamās rezerves daļas un piederumus.

#### DROŠĪBAS PAPILDNOTEIKUMI

- 1) Uzmanīgi izlasiet instrukciju.
- 2) Iepazīstieties ar mašīnas vadības elementiem un ar to pareizu lietošanu.
- 3) Pirms lietošanas pārbaudiet, vai barošanas vadam un pagarinātajam nav bojājumu vai nodiluma pazīmju.
- 4) Ja pagarinātais lietošanas laikā tiek bojāts, nekavējoties atvienojiet to no elektrības tīkla. **NEPIESKARIETIES VADAM, KAMĒR TAS NAV ATVIENOTS NO PAGARINĀTĀJA.**
- 5) Nekādā gadījumā nelietojiet mašīnu, ja vadi ir bojāti vai nodiluši.
- 6) Uzmanību: griezējelements turpina griezties arī pēc dzinēja izslēgšanas.

- 7) *Nepietuviniet griezējelementus pagarinātāja vadam.*
- 8) *mašīnas barošanai izmantojiet RCD (atlikušās strāvas iekārtu), kuras atvienošanas strāva nepārsniedz 30 mA.*

#### • Kā jāstrādā ar elektrisko trimeri

Lietošanas laikā sekojiet tam, lai jūsu stāja būtu droša, stabila un piesardzīga.

- Ja tas ir iespējams, cenšaties nestrādāt uz mitras vai slidenas virsmas, kā arī uz pārāk nelīdzenas vai slīpas virsmas, kura nenodrošina operatora stabilitāti darba laikā.
- Nekad neskrīniet, bet gan ejiet un pievērsiet uzmanību virsmas nelīdzenumiem un iespējamu šķēršļu klātbūtni.
- Novērtējiet potenciālus riskus darba zonā un veiciet visus nepieciešamus piesardzības pasākumus, lai nodrošinātu savu drošību, it īpaši uz slīpām, nelīdzenām, slidenām vai nestabilām virsmām.
- Strādājot uz slīpām virsmām vienmēr pārvietojieties šķēršām slīpumam, nekad neejiet augšup vai lejup, griezējierīci vienmēr turiet apakšā.

Mašīnu nedrīkst lietot personām, kuras nespēj stingri to turēt ar abām rokām un/vai darba laikā saglabāt līdzsvaru, stabili stāvēt uz kājām.

Mašīnu nedrīkst lietot vienrūk kā viena persona. Nekad nelietojiet ierīci šādos gadījumos ja mašīnas operators ir noguris vai slikti jūtas, kā arī ja viņš ir lietojis medikamentus, narkotikas, alkoholu vai vielas, kuras pasliktina refleksus un uzmanību;

#### • Elektriskā trimera lietošanas paņēmieni

Vienmēr ievērojiet ar drošību saistītus brīdinājumus un izmantojiet veicamākos darbam vispieņemotākos zāģēšanas paņēmienus, saskaņā ar lietošanas rokasgrāmatā izklāstītajiem norādījumiem un piemēriem (sk. 7. nodaļu).

#### • Elektriskā trimera pārvietošana drošības apstākļos

Katru reizi, kad mašīna ir jāpārvieto vai jātransportē, jārikojas šādi:

- izslēgt dzinēju, uzgaidīt, kamēr griezējierīce apstājas, un atvienot mašīnu no elektrības tīkla;
- ņemt mašīnu tikai aiz rokturiem un novirzīt griezējierīci pretējā pārvietošanas virzienam.

Pārvietojot mašīnu uz transportlīdzekli, tā ir jānovieto tā, lai tā nevienam neradītu bīstamību, un stingri jāpiestiprina.

#### • Padomi iesācējiem

Pirms pirmās plaušanas tiek rekomendēts labi iepazīties ar mašīnu un ar piemērotu plaušanas tehniku, pamēģinot cieši satvert mašīnu un veikt darbam nepieciešamas kustības.

### VISPĀRĒJIE AR DROŠĪBU SAISTĪTI BRĪDINĀJUMI, KAS ATTIECAS UZ ELEKTROIERIČĒM

#### 1) Darbvietas drošība

- a) **Turiet darbvietu tīru.** Nefīras darbvietas un nekārtība tajās veicina negadījumu rašanos.
- b) **Nelietojiet elektroierīci sprādziendrošās vidēs,**

uzliesmojošo šķidrumu, gāzu vai putekļu klātbūtnē. Elektroierīču darbības laikā veidojas dzirksteles, kuras var uzliesmot putekļus vai tvaikus.

- c) **Elektroierīču lietošanas laikā turiet bērnus un klātesošas personas tālu no darbvietas.** Neuzmanība var izraisīt kontroles zaudēšanu.

#### 2) Elektriskā drošība

- a) **Elektroierīces kontaktakšai jābūt savienojamai ar elektrotīkla kontaktrozeti. Nekādā gadījumā nemedificējiet kontaktakšu. Neizmantojiet adapterus ar elektroierīcēm, kuras aprīkotas ar zemējumu.** Nemedificētas un piemērotas kontaktakšas samazina elektriskā trieciena risku.
- b) **Izvairieties no nonākšanas saskarē ar iezemētām virsmām, tādām kā caurules, radiatori, krāsnis un ledusskapi.** Palielinās elektriskā trieciena risks, ja ķermenis saskaras ar iezemētu virsmu.
- c) **Nepaļaujiet elektroierīces lietus vai mitruma iedarbībai.** Ja elektroierīcē nokļūst ūdens, tad palielinās elektriskā trieciena risks.
- d) **Nelietojiet vadu nepiemērotajiem nolūkiem. Neizmantojiet vadu, lai pārvietotu vai vilktu elektroierīci, un nevelciet to, lai to atvienotu no kontaktligzdas. Turiet vadu tālu no siltuma, eļļas, asām malām un kustīgajām daļām.** Bojātais vai saplītais vads palielina elektriskā trieciena risku.
- e) **Lietojot elektroierīci ārpusē, lietojiet ārējai lietošanai paredzēto pagarinātāju.** Ārējai lietošanai paredzētā pagarinātāja izmantošana samazina elektriskā trieciena risku.
- f) **Ja elektroierīce ir jāizmanto mitrā vidē, lietojiet ar diferenciālo slēdzi (RCD-Residual Current Device) aizsargāto kontaktrozeti.** RCD lietošana samazina elektriskā trieciena risku.

#### 3) Cilvēku drošība

- a) **Esiet uzmanīgs, sekojiet tam, ko jūs darāt un elektroierīces lietošanas laikā rīkojieties prātīgi. Nelietojiet elektroierīci, ja esat noguris vai esat narkotisko vielu, alkohola vai medikamentu ietekmē.** Neuzmanības mirklis elektroierīces lietošanas laikā var izraisīt smagu traumu gūšanu.
- b) **Lietojiet aizsargapģērbus. Vienmēr valkājiet aizsargbrilles.** Tāda aizsargaprīkojuma lietošana kā pretputekļu maskas, apavi ar neslīdošu zoli, aizsargķiveres vai prettrokšņa austiņas samazina traumu gūšanas risku.
- c) **Izvairieties no netišas iedarbināšanas. Pirms kontaktakšas pieslēgšanas, elektroierīces paņemšanas rokās vai transportēšanas pārliecinieties, ka slēdzis ir stāvoklī "IZSLĒGTS" (OFF).** Transportējot elektroierīci ar pirkstu uz slēdža, vai ja tā ir pieslēgta elektrotīklam un slēdzis atrodas stāvoklī "IESLĒGTS" (ON), var rasties negadījumi.
- d) **Pirms elektroierīces ieslēgšanas izņemiet visas atslēgas vai citus regulēšanas instrumentus.** Ja kustīgajā daļā paliek atslēga vai instruments, tas var izraisīt traumu gūšanu.
- e) **Nezaudējiet līdzsvaru. Sekojiet tam, lai jums vienmēr būtu labs atbalsts un līdzsvars.** Tas ļauj labāk kontrolēt elektroierīci neparedzētajās situācijās.
- f) **Ģērbieties atbilstošā veidā. Nevelciet platu apģērbu un rotaslietas. Turiet matus, apģērba daļas un rokas tālu no kustīgajām daļām.** Plats apģērbs, rotas-

lietas vai gari mati var aizķerties aiz kustīgajām daļām.

- g) **Ja pie mašīnas ir paredzēts pievienot ierīces putekļu novākšanai un savākšanai, pārliecinieties, ka tie ir pareizi pievienoti un izmantoti.** Šo ierīču izmantošana var samazināt ar putekļiem saistītos riskus.

#### 4) Elektroierīces lietošana un aizsardzība

- a) **Nepārslogojiet elektroierīci.** Lietojiet darbam piemēroto elektroierīci. Ar piemērotu elektroierīci darbu var paveikt labāk un drošāk, tajā ātrumā, kuram tā ir paredzēta.
- b) **Nelietojiet elektroierīci, ja ar slēdzi to nevar pareizi iedarbināt vai apturēt.** Elektroierīce, kuru nevar kontrolēt ar slēdža palīdzību, ir bīstama un tā ir jāremontē.
- c) **Pirms elektroierīces regulēšanas, piederumu nomaiņas vai elektroierīces novietošanas glabāšanā izvelciet kontaktakšus no elektrotīkla kontaktrozetes.** Šie piesardzības pasākumi samazina elektroierīces netišas iedarbināšanas risku.
- d) **Ja elektroierīce netiek izmantota, glabājiet to bērniem nepieejamā vietā un neļaujiet to izmantot personām, kuras neprot to izmantot un kuras neiepazīnās ar šīs rokasgrāmatas saturu.** Nekvalificētu personu rokās elektroierīces ir bīstamas.
- e) **Sekojiet elektroierīču apkopei.** Pārbaudiet, vai kustīgās daļas ir izlīdzinātas un var brīvi kustēties,

vai nav bojātu detaļu un vai nepastāv citi apstākļi, kuri var nelabvēlīgi ietekmēt elektroierīces darbību. Bojājumu gadījumā pirms lietošanas elektroierīce ir jāsalabo. Daudzu negadījumu iemesls ir slihta tehniskā apkope.

- f) **Turiet griešanas elementus uzasinātus un tīrus.** Griešanas elementu atbilstoša tehniskā apkope un labi uzasināti asmeņi nodrošina to, ka tie retāk iesprūst un tos ir vieglāk kontrolēt.
- g) **Lietojiet elektroierīci un atbilstošus piederumus saskaņā ar piedāvātajiem norādījumiem, ņemot vērā darba apstākļus un veicama darba tipu.** Elektroierīces lietošana mērķiem, kuri atšķiras no norādītajiem, var izraisīt bīstamas situācijas.

#### 5) Tehniskais atbalsts

- a) **Uzticiet elektroierīces remontu kvalificētajam personālam un lietojiet tikai oriģinālās rezerves daļas.** Tas ļaus saglabāt elektroierīces drošību.

## 4. MAŠĪNAS MONTĀŽA

**⚠ UZMANĪBU!** *Pievērsiet īpašu uzmanību detaļu montāžai, lai nesamazinātu mašīnas drošību un efektivitāti; šaubu gadījumā sazinieties ar vietējo izplatītāju.*

**⚠ UZMANĪBU!** *Pārliecinieties, ka mašīna nav pievienota elektrotīkla kontaktligzdai.*

**⚠ UZMANĪBU!** *Izpakošana un montāža ir jāpabeidz uz līdzenas un cietas virsmas. Ir jābūt pietiekami daudz vietas gan mašīnas, gan iepakojuma pārvietošanai, lietojot tikai piemērotus piederumus.*

Iepakojuma materiāli ir jāutilizē saskaņā ar spēkā esošo vietējo likumdošanu.

#### 1. PRIEKŠĒJĀ ROKTURA MONTĀŽA (1. zīm.)

- Uzstādiet apakšējo daļu (3) ar barjeru uz transmisijas caurules.
- Uzstādiet priekšējo rokturi (4), izmantojot skrūves (5).

- Pirms skrūvju (5) pievilkšanas pareizi izvietoiet rokturi atbilstoši transmisijas caurulei.

- Pieskrūvējiet līdž galam skrūves (5).

#### 2. KĀTA MONTĀŽA (2. zīm.)

- Stumiet kāta apakšējo daļu (1) līdž sproststienis (2) ar klikšķi nostiprinās kāta atverē (3). Lai atvieglotu šo operāciju, apakšējo daļu (1) var nedaudz pagriezt abos virzienos. Par to, ka kāts ir pilnīgi ievietots, liecina tas, ka stienis (2) pilnīgi iziet no atveres (3).

- Pēc ievietošanas pievelciet līdž galam rokturi (4).

#### 3. AIZSARGIERĪČU MONTĀŽA (3. zīm.)

**⚠ UZMANĪBU!** *Aizsargam jābūt pareizi uzstādītam un jāatbilst drošības noteikumiem, kā arī auklas griešanas naža izvietojumam.*

- Uzstādiet aizsargu (1), piestiprinot to ar četrām skrūvēm (2).

#### **SVARĪGI!**

*Pēc savienošanas aizsargam visu laiku jābūt uzstādītam.*

## 5. SAGATAVOŠANĀS DARBAM

### 1. MAŠĪNAS PĀRBAUDE

**⚠ UZMANĪBU!** *Pārlicinieties, ka mašīna nav pievienota elektrotīkla kontaktligzdai.*

Pirms darba sākšanas ir jāveic šādas darbības:

- pārbaudīt, vai elektrības tīkla spriegums un frekvence atbilst pasas datu plāksnītē norādītajām vērtībām (skatīt nodaļu 1 - 11.8).
- pārbaudīt, vai slēdža svira un drošības poga kustas brīvi un bez pārmērīga spēka pielietošanas, un vai pēc atlaišanas tie automātiski un ātri atgriežas neitrālajā stāvoklī;
- pārbaudīt, ka ja nav nospiesta drošības poga, tad slēdža svira paliek bloķēta;
- pārbaudīt, vai dzesēšanas gaisa kanāli nav aizsprostoti
- pārbaudīt, vai barošanas vads un pagarinātājs nav bojāti;
- pārbaudīt, vai mašīnas rokturi un aizsargierīces ir tīras, sausas, pareizi uzstādītas un cieši piestiprinātas pie mašīnas;
- pārbaudīt, vai griezējierīces un aizsargi nav bojāti;
- pārbaudīt, vai uz mašīnas nav nodiluma vai bojājumu pēdu, kuri radusies sitienu vai citu iemeslu dēļ, un veiciet nepieciešamus remontdarbus.

### 2. ELEKTRISKIE SAVIENOJUMI

**⚠ BĪSTAMI!** *Mitrums un elektrība nav savienojami savā starpā.*

- *Elektrovadu savienojumi un jebkura darbība ar tiem ir jāveic sausos apstākļos.*
- *Nekādā gadījumā nepieļaujiet elektrības kontaktligzdas vai vada kontaktu ar mitru zonu (peļķes vai mitra augsne).*

Pagarināšanas vadu kvalitātei ir jāatbilst vismaz **H07RN-F** vai **H07VV-F** tipam ar minimālo šķērs-griezumu 1,5 mm<sup>2</sup> un maksimālo rekomendējamo garumu 30 m.

Darba laikā neturiet pagarinātāja vadu satītā veidā, lai izvairītos no tā pārkaršējuma.

**⚠ BĪSTAMI!** *Jebkuras elektriskas ierīces pieslēgšana ēkas elektrotīklam ir jāveic saskaņā ar spēkā esošo likumdošanu, un to var uzticēt tikai kvalificētam elektriķim. Nepareiza pieslēgšana var izraisīt smagus miesas bojājumus un pat nāvi.*

## 6. DZINĒJA IEDARBINĀŠANA - APTURĒŠANA

### DZINĒJA IEDARBINĀŠANA (4. zīm.)

Pirms dzinēja iedarbināšanas:

- Piestipriniet pagarinātāja vadu (1) pie tā turētāja, kas atrodas aizmugurējā rokturī.
- VISPIRMS pievienojiet barošanas vada kontaktakšu (2) pie pagarinātāja (3) un PĒC TAM pagarinātāju pie elektrotīkla kontaktligzdas (4).

Lai iedarbinātu dzinēju:

- Cieši satveriet mašīnu ar abām rokām.
- Nospiediet drošības pogu (5) un ieslēdziet slēdzi (6).

### PIEZĪME

*Pēc slēdža atlaišanas drošības poga tiks atbloķēta un dzinējs apstāsies.*

### DZINĒJA APTURĒŠANA (4. zīm.)

Lai apturētu dzinēju:

- Atlaidiet slēdzi (6).
- VISPIRMS atvienojiet pagarinātāju (3) no elektrotīkla kontaktligzdas (4) un PĒC TAM mašīnas barošanas vadu (2) no pagarinātāja (3).

## 7. MAŠĪNAS LIETOŠANA

**UZMANĪBU!** Jūsu un citu personu drošībai:

- 1) *Atcerieties, ka operators vai lietotājs ir atbildīgs par negadījumiem un nejaušiem mantas bojājumiem, kuros ir iesaistītas trešās personas vai to manta.*
- 2) *Darba laikā velciet atbilstošu apģērbu. Vietējais izplatītājs var sniegt informāciju par aizsarglīdzekļiem negadījumu novēršanai, lai garantētu darbu drošības apstākļos.*
- 3) *Rūpīgi pārbaudiet visu darba lauku un novāciet visus priekšmetus, kurus mašīna var izmest, vai kuri var sabojāt griezējierīci (akmeņi, zari, metāla vadi, kauli, u.c.).*
- 4) *Izmantojiet vada turētāju, lai izvairītos no nejaušas pagarinātāja vada atvienošanās, tai pašā laikā nodrošinot tā pareizu iespraušānu kontaktligzdā bez saspringšanas. Nekādā gadījumā nedrīkst pieskarties elektrības vadam zem sprieguma, ja tā izolācija ir bojāta.*
- 5) *Uzmaniet priekšmetus, kurus griezējierīce var izmest ārā.*
- 6) *Apturēt dzinēju un atvienot mašīnu no elektrības tīkla:*
  - *ja mašīna sāk spēcīgi vibrēt: šajā gadījumā nekavējoties nosakiet vibrācijas cēloni un veiciet nepieciešamas pārbaudes specializētajā servisa centrā;*
  - *vienmēr, kad mašīna tiek atstāta bez uzraudzības.*

### SVARĪGI

Neaizmirstiet, ka elektriskā trimera nepareiza izmantošana var traucēt citām personām. Ar cieņu izturieties pret citiem cilvēkiem un pret apkārtējo vidi:

- *zvairieties no mašīnas lietošanas tādā vietā un laikā, kas var traucēt citiem.*
- *Rūpīgi ievērojiet vietējo likumdošanu, kas attiecas uz griešanas atkritumu pārstrādi.*
- *Lai izvairītos no ugunsgrēka riska, neatstājiet mašīnu ar karsto dzinēju blakus sausām lapām vai zālei.*
- *rūpīgi ievērojiet vietējo likumdošanu, kas attiecas uz nodilušu daļu vai jebkuru citu viedī nedraudzīgu priekšmetu pārstrādi.*

**UZMANĪBU!** Ja jūs esat ilgstoši pakļauts vibrācijas iedarbībai, jums var rasties neirovaskulāri traucējumi un bojājumi (tie ir zināmi arī kā "Reino fenomens" vai "baltās rokas fenomens"), ir īpaši, ja jums ir asinsrites traucējumi. Simptomi var parādīties uz rokām, plaukstu pamatiem vai pirkstiem, un tie izpaužas kā jūtīguma zaudēšana, notirpums, kņudēšana, sāpes, ādas krāsas vai struktūras izmaiņa. Šīs pazīmes var pastiprināties zemas apkārtējās vides temperatūras gadījumā un/vai ja rokturi tiek turēti pārāk cieši. Simptomu rašanās gadījumā ir jāsamazina mašīnas lietošanas ilgums un jāgriežas pie ārsta.

### 1. MAŠĪNAS LIETOŠANAS VEIDI

**UZMANĪBU!** Darba laikā vienmēr cieši turiet mašīnu ar abām rokām, turot griešanas mezglu zem jostas līmeņa.

Izmantojot stieples turēšanas galviņu var plaut augstu zāli un nekokveida augus blakus žogiem, sienām, pamatiem, trotuāriem, apkārt kokiem utt., vai dārza kādas atsevišķas daļas pilnīgai tīrīšanai.

**UZMANĪBU!** Ar šo mašīnu ir aizliegta jebkura tipa metāla vai cietu asmeņu izmantošana.

### 2. DROŠĪBAS IEJŪGA IZMANTOŠANA (5. zīm.)

**UZMANĪBU!** Mašīnas lietošanas laikā tai vienmēr jābūt piestiprinātai pie pareizi uzvilktas apsējuma. Bieži pārbaudiet ātras atāķēšanas mehānisma efektivitāti, lai bīstamības gadījumā mašīnu varētu ātri atbrīvot no siksniem.

Apsējums vienmēr ir jāuzvelk pirms mašīnas piestiprināšanas pie atbilstoša savienotāja un siksna jāneregulē atbilstoši operatora augstumam un ķermeņa uzbūvei.

Siksnai (1) jāiet zem kreisā pleca labā augšstilba virzienā.

Piekabiniet karabīni (2) pie atbilstoša stiprinājuma (3) uz transmisijas caurules.



### 3. DARBA METODIKA

**⚠ UZMANĪBU!** *Lietojiet TIKAI neilona stieples. Metāla stieplu, plastificētu metāla stieplu un/vai galvīnai nepiemērotu stieplu izmantošana var novest pie smagu traumu vai ievainojumu gūšanas.*

Darba laikā tiek rekomendēts periodiski slēgt ārā dzinēju un izņemt nezāli, kas aptinās apkārt mašīnai, lai izvairītos no pārkarsējuma, kas var rasties, ja zāle nokļūst zem aizsarga.

Izņemiet zāli ar skrūvgrīža palīdzību.

**⚠ UZMANĪBU!** *Neizmantojiet mašīnu slaucīšanai, nolieciet stieples turēšanas galvīnu. Dzinēja jauda ir pietiekoša, lai atmestu priekšmetus vai nelielus akmeņus uz 15 metru vai pat lielāku attālumu, kas var izraisīt bojājumus vai traumu gūšanu.*

#### • Pļaušana kustībā (pļauja) (6. zīm.)

Pārvietojieties vienmērīgi, veicot lokveida kustības, kā ar parastu izkapti, turot griezējierīci paralēli zemei.

Vispirms pamēģiniet noplaut zāli pareizā augstumā nelielā apgabalā, lai nodrošinātu vienādu pļaušanas augstumu, turot stieples turēšanas galvīnu nemainīgā attālumā no zemes virsmas.

Cietu augu pļaušanas laikā stieples turēšanas galvīnu var noliekt apmēram uz 30° kreisajā pusē.

**⚠ UZMANĪBU!** *Nestrādājiet šādā veidā, ja pastāv priekšmetu izmešanas risks, kuri var ievainot cilvēkus, dzīvniekus vai nodarīt bojājumus.*

#### • Pļaušana žogu / pamatu tuvumā (7. zīm.)

Lēni pietuviniet stieples turēšanas galvīnu žogam, stabiem, akmeņiem, sienām utt., sekojot tam, lai tā neatstos pret šiem priekšmetiem.

Ja stieples atsitas pret cietu priekšmetu, tā var saplīst vai nodilt; ja tā aizķersies aiz žoga, tā var asi notrūkt.

Jebkurā gadījumā, pļaušanas laikā apkārt trošuāriem, pamatiem, sienām utt. stieples nodilums var būt lielāks, nekā parasti.

#### • Pļaušana apkārt kokiem (8. zīm.)

Ejiet apkārt kokam no kreisās puses labajā pusē, lēni pietuvinoties stumbram tā, lai stieple nenonāktu saskarē ar stumbru, un nedaudz nolieciet stieples turēšanas galvīnu uz priekšu.

Nemiet vērā, ka neilona stieple var nogriezt vai sabojāt nelielus krūmus un, ka, ja neilona stieple nonāks saskarē ar krūmiem vai kokiem ar mīkstu mizu, tas var nopietni sabojāt augu.

#### • Stieples garuma regulēšana darba laikā (9. zīm.)

Šī mašīna ir aprīkota ar galvīnu "Sit un strādā" (Tap & Go).

Lai izlaistu jaunu auklu, nosītiēt auklas turēšanas galvīnu pret zemi, kamēr dzinējs darbojas; aukla tiek automātiski izlaista un nazis atgriež lieku daļu.

Ja ārā iznāk nepietiekošs auklas daudzums:

- apturiet dzinēju un atvienojiet pagarinātāju no elektrības tīkla;
- nospiediet galvīnas apakšējo daļu un enerģiski velciet auklas galu līdz auklas garums ir pietiekošs.

Ja vads ir beidzies, spole ir jānomaina.

**⚠ UZMANĪBU!** *Pēc jebkuru darbu veikšanas ar stieples turēšanas galvīnu vienmēr atgrieziet mašīnu darba stāvoklī pirms dzinēja iedarbināšanas.*

### 4. DARBA PABEIGŠANA

Pēc darba pabeigšanas:

- Apturiet dzinēju, sekojot augstāk izklāstītajiem norādījumiem (6. nodaļa).

**⚠ UZMANĪBU!** *Ļaujiet dzinējam atdzist, pirms novietojat ierīci jebkādā telpā. Lai samazinātu ugunsgrēka risku, notīriet mašīnu no zāles atliekām, lapām un smēres pārpalikuma; neatstājiet telpā tvertnes ar griešanas atkritumiem.*

## 8. TEHNISKĀ APKOPE UN UZGLABĀŠANA

**⚠ UZMANĪBU!** *Jūsu un citu personu drošībai:*

- *Pēc katras lietošanas reizes atvienojiet mašīnu no barošanas tīkla un pārbaudiet, vai tā nav bojāta.*
- *Pareiza tehniskā apkope ir ļoti svarīga mašīnas sākotnējās darbības efektivitātes un drošības saglabāšanai.*
- *Sekojiem tam, lai visi uzgriežņi un skrūves būtu pievilkti, lai pārliecinātos, ka mašīna visu laiku atrodas drošā darbības stāvoklī.*
- *Nekādā gadījumā nelietojiet mašīnu, ja tās detaļas ir nodilušas vai bojātas. Bojātas daļas ir jānomaina, nekādā gadījumā tās nedrīkst labot.*
- *zmantojiet tikai oriģinālas rezerves daļas. Neatbilstošas kvalitātes daļas var sabojāt mašīnu un apdraudēt jūsu drošību.*

**⚠ UZMANĪBU!** *Veicot tehnisko apkopi, atvienojiet mašīnu no elektrības tīkla.*

### 1. DZINĒJA DZESĒŠANA

Lai izvairītos no dzinēja pārkarsējuma un bojājuma, dzesēšanas gaisa ieplūdes režģiem visu laiku jābūt tīriem un uz tiem nedrīkst būt zāģskaidu un atgriezumus.

### 2. GALVIŅAS SPOLES NOMAIŅA (10. zīm.)

- Ievērojiet attēlā parādīto secību.

### 3. STIEPLES GRIEŠANAS NAŽA ASINĀŠANA (11. zīm.)

- Atskrūvējiet divas skrūves (1) un noņemiet uz aizsarga (3) esošo auklas griešanas nazi (2).

- Nostipriniet stieples griešanas nazi spīlēs un uzasiniet to ar plakanas vīles palīdzību, sekojot tam, lai saglabātos sākotnējs griešanas leņķis.
- Uzstādiet nazi atpakaļ uz aizsargu.

### 4. ELEKTRISKIE VADI

**⚠ UZMANĪBU!** *Periodiski pārbaudīt elektrības vadu stāvokli un nomainīt tos, ja tie ir bojāti vai ir bojāta to izolācija.*

Ja mašīnas barošanas vads ir bojāts, tā nomainīja ir jāuztic ražotājam, servisa centram vai personai ar līdzīgu kvalifikāciju.

### 5. ĀRKĀRTĒJA TEHNISKĀ APKOPE

Visas tehniskās apkopes darbības, kuras nav iekļautas šajā rokasgrāmatā, drīkst veikt tikai vietējais izplatītājs.

Ja darbības veic neatbilstošajās darbnīcās vai to veic nekvalificēts personāls, tas noved pie visu veidu garantiju spēka zaudēšanas.

### 6. UZGLABĀŠANA

Pēc darba pabeigšanas rūpīgi notīriet mašīnu no putekļiem un atgriezumiem, salabojiet vai nomainiet bojātas daļas.

Mašīna jāuzglabā sausā, no nelabvēlīgiem laika apstākļiem aizsargātā un bērniem nepieejamā vietā.

## 9. PIEDERUMI

Tabulā ir norādīti visi pieejamie piederumi, ar “\*” ir apzīmēta piederumu saderība ar konkrētiem mašīnas modeļiem.

**⚠ UZMANĪBU!** *Nemot vērā to, ka lietotājs var pilnīgi brīvi un neatkarīgi izvēlēties, uzstādīt un lietot piederumus, viņš arī uzņemas at-*

*bildību par to lietošanas rezultātā izraisītajiem bojājumiem. Saubu gadījumā vai, ja jums ir nepilna informācija par piederuma raksturojumiem, ir jāsaazinās ar vietējo izplatītāju vai specializēto dārzkopības centru.*



Kods

Modelim

T 1.0 EJ

SGT 1000 J

118801750/0 (M8 x 1,25 dx M)

\*

\*

Stimate client,

În primul rând dorim să vă mulțumim pentru preferința pe care ați acordat-o produselor noastre; ne dorim ca utilizarea acestei mașini să vă ofere numeroase satisfacții și să răspundă pe deplin așteptărilor Dvs. Manualul de față a fost redactat pentru a vă facilita familiarizarea cu mașina achiziționată și utilizarea sa în condiții de siguranță și eficiență; ținem să vă amintim totodată că acest manual face parte integrantă din mașină deci trebuie să fie păstrat la îndemână pentru a-l putea citi în orice moment. Pe de altă parte, în momentul în care veți vinde sau veți ceda mașina unor terțe persoane, este necesar să o predați împreună cu manualul.

Această mașină nouă a fost proiectată și fabricată în conformitate cu normele în vigoare, deci este sigură și fiabilă dacă este utilizată conform instrucțiunilor din acest manual (utilizare proprie). Orice altă utilizare, ca și nerespectarea normelor de siguranță și de utilizare, de întreținere sau de reparație, după indicațiile furnizate, este considerată "utilizare improprie" și ca urmare atrage după sine anularea garanției și declinarea oricărei responsabilități din partea Fabricantului, revărsând asupra utilizatorului orice sarcină / răspundere provocată de vătămarea personală sau a terților sau deteriorarea bunurilor.

Dacă veți observa o diferență între cele descrise în continuare și mașina pe care o dețineți, amintiți-vă că datorită ameliorării constante a produselor, informațiile conținute în manual pot fi modificate fără preaviz și fără ca Fabricantul să fie obligat să actualizeze versiunile existente; rămân însă neschimbate caracteristicile esențiale ale mașinii, de siguranță și de funcționare. În caz de neclarități, apălați la vânzătorul de la care ați achiziționat mașina. Vă dorim o muncă plăcută!

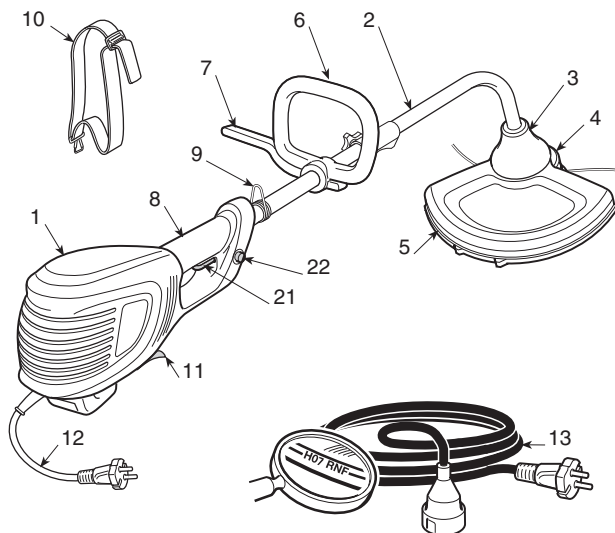
## CUPRINS

1. Identificarea componentelor principale .....	2
2. Indicatoare de securitate .....	3
3. Măsuri de siguranță .....	4
4. Asamblarea mașinii .....	6
5. Operații pregătitoare .....	7
6. Pornirea și Oprirea motorului .....	7
7. Utilizarea mașinii .....	8
8. Întreținere și depozitare .....	10
9. Accessorii .....	10

# 1. IDENTIFICAREA COMPONENTELOR PRINCIPALE

## COMPONENTE PRINCIPALE

1. Unitate motoare
2. Tubul de transmisie
3. Capăt tub de transmisie
4. Unitate suport fir
5. Protecția dispozitivului de tăiere
6. Mâner anterior
7. Bariera
8. Mânerul posterior
9. Punctul de cuplare (la ham)
10. Ham
11. Etichetă de identificare
12. Cablu alimentare
13. Prolungitor (nu este furnizat)

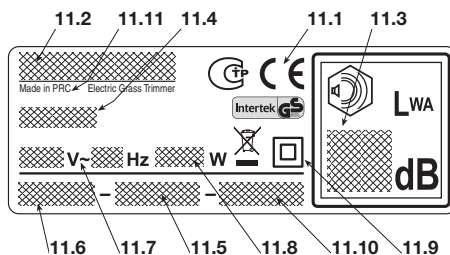



## COMENZI ȘI ELEMENTE FUNCȚIONALE

21. Întrerupător
22. Buton de siguranță

## ETICHETA DE IDENTIFICARE

- 11.1) Marca de conformitate CE
- 11.2) Numele și adresa fabricantului
- 11.3) Nivelul de putere acustică LWA conform directivei 2000/14/CE
- 11.4) Modelul mașinii
- 11.5) Numărul de serie
- 11.6) Anul fabricației
- 11.7) Tensiunea și Frecvența de alimentare
- 11.8) Puterea motorului
- 11.9) Dublă izolare
- 11.10) Cod Articol
- 11.11) Țara de fabricație



 Nu aruncați aparatura electrică la deșeurile casnice. În sensul Directivei Europene 2002/96/CE cu privire la deșeurile care provin de la aparatura electrică și electronică și actualizării ei în conformitate cu normele naționale, aparatele electrice uzate trebuie să fie colectate separat, pentru a putea fi utilizate din nou în mod eco-compatibil. Dacă aparatele electrice sunt aruncate în mediul înconjurător sau în groapa de gunoi, substanțele dăunătoare se pot infiltra în pătura de apă de unde pot intra din nou în circuitul apei și deci în alimente, dăunând sănătatea și bunăstarea dumneavoastră. Pentru informații detaliate cu privire la eliminarea deșeurilor acestui produs, apălați Organismul competent în materie de eliminare a deșeurilor casnice sau Vânzătorul de la care ați achiziționat produsul.

Valorile maxime de zgomot și vibrație [1]	T 1.0 EJ SGT 1000 J	
Nivelul presiunii acustice – Nesiguranță în măsurare	dB(A) dB(A)	79,3 3
Nivelul puterii acustice garantată (2000/14/CE)	dB(A)	96
Nivelul de vibrații – Nesiguranță în măsurare	m/s <sup>2</sup> m/s <sup>2</sup>	2,56 1,5

[1]

**Atenție:**

Valoarea măsurată pentru vibrații a fost determinată cu echipamente omologate și poate fi utilizată atât ca sistem de referință pentru alte aparate electrice cât și pentru estimarea provizorie a sarcinii transmise de vibrații.

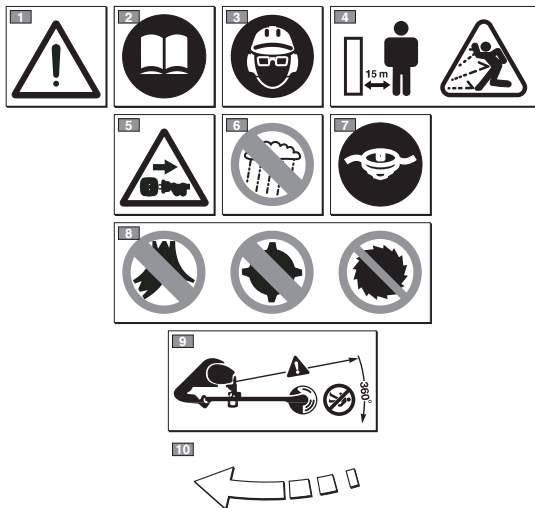
**ATENȚIE!**

Valoarea vibrațiilor depinde de modul în care este folosită mașina și de dotările acesteia, putând să fie mai mare decât cea indicată. Stabilirea măsurilor de siguranță este necesară pentru protecția utilizatorului și trebuie să se bazeze pe estimarea sarcinii transmise prin vibrații în condiții reale de utilizare. În acest scop, trebuie luate în considerare toate fazele ciclului de funcționare, cum ar fi, de exemplu, oprirea sau proba de funcționare în gol.

Valoarea nivelului de zgomot poate varia în funcție de utilizarea mașinii, în timpul folosirii sau la minim.

DATE TEHNICE	T 1.0 EJ SGT 1000 J	
Tensiunea de alimentare	V~	230
Frecvența de alimentare	Hz	50
Puterea motorului	W	1000
Lățime de tăiere	cm	37
Greutate	kg	4,70
Număr de rotații la mers în gol	min <sup>-1</sup>	7000
Viteza maximă de rotație a motorului și a unelei	min <sup>-1</sup>	7000

## 2. INDICATOARE DE SECURITATE



- 1) Atenție! Pericol! Această mașină poate fi periculoasă pentru dvs sau pentru cei din jur, dacănu este folosită în mod corespunzător.
- 2) Înainte de a utiliza această mașină, citiți cu atenție manualul de instrucțiuni.
- 3) În condiții normale de utilizare și în situația folosirii zilnice, această mașină poate expune operatorul la un nivel de zgomot egal sau mai mare de 85 db(a). Folosiți protecții auditive, ochelari de protecție și purtați casca de protecție.
- 4) Pericol de proiecții! În timpul utilizării unelei, îndepărtați orice persoană sau animal domesticpe o rază de 15 m de aceasta.
- 5) În cazul în care cablul este defect scoateți ștecărul din priza de alimentare înainte de a trece la operațiile de întreținere.
- 6) Nu lăsați mașina în ploaie (sau în încăperi cu umiditate).
- 7) Pe această unealtă poate fi utilizată numai o unitate de suport pentru fir.
- 8) Nu folosiți lame cu vârf, metalice sau rigide, sau lame tip ferăstrău, circulare.
- 9) Îndepărtați persoanele din raza de acțiune a mașinii.
- 10) Sensul de rotație a dispozitivului de tăiere.

### 3. MĂSURI DE SIGURANȚĂ

#### CITIREA MANUALULUI

În interiorul manualului paragrafele care conțin informații foarte importante sunt scoase în evidență; sublinierea lor se face în mod diferit, în funcție de semnificație:

#### OBSERVAȚIE

sau

#### IMPORTANT

Prezintă anumite detalii sau alte elemente în afara celor indicate anterior; neglijarea lor duce la deteriorarea mașinii sau a bunurilor din jur

#### ATENȚIE!

Neglijarea lor duce la vătămarea personală sau a terților.

#### PERICOL!

Neglijarea lor duce la vătămarea gravă chiar mortală a operatorilor sau terțelor persoane.

#### COASĂ ELECTRICĂ NORME DE SECURITATE

#### ATENȚIE!

Normele de securitate sunt obligatorii, în timpul utilizării acesteia unelte. Înainte de a pune mașina în funcțiune, citiți măsurile de siguranță pentru a asigura protecția personală și a celor din apropiere. Păstrați instrucțiunile în stare bună, pentru a le citi și pe viitor.

Termenul "unealtă electrică" specificat mai sus se referă la aparatele alimentate cu curent electric, de la rețea.

- 1) **Utilizarea prevăzută pentru mașină:** la "tăierea ierburilor și vegetației nelemnoase, printr-un dispozitiv de tăiere reprezentat de un fir de nylon (de ex pe marginea răzoarelor, în plantații, pe lângă ziduri sau garduri, în spațiile verzi mici ca suprafață, pentru a completa tăierea efectuată cu o coasă)" **Orice alte întrebări pot fi periculoase și pot provoca deteriorarea mașinii, ca și întrebarea accesoriilor care nu au fost specificate în prezentul manual.** Sunt considerate utilizări impropii (fără a se limita însă la următoarele exemple):
  - folosirea mașinii pentru a mătura;
  - pentru tăierea gardurilor vii sau a altor lucrări unde dispozitivul de tăiere nu este folosit la nivelul solului;
  - folosirea mașinii cu dispozitivul de tăiere deasupra nivelului centurii operatorului;
  - folosirea mașinii pentru tăierea materialelor ce nu sunt de origine vegetală;
  - folosirea mașinii cu mai mulți conducători.
- 2) Acest echipament nu este destinat utilizării de către persoane (inclusiv copii) cu capacități fizice, senzoriale sau mentale reduse sau care nu dețin experiența și cunoștințele necesare, exceptând cazurile în care acestea sunt supravegheate sau instruite corespunzător de către persoana care răspunde de siguranța lor. Copiii trebuie supravegheați să nu se joace cu echipamentul.
- 3) **Riscuri reziduale:** chiar dacă sunt respectate toate

măsurile de siguranță, există o serie de riscuri reziduale:

- pericolul de rănire a degetelor și mâinilor în cazul în care acestea sunt antrenate în rotația firului de la extremitate
  - pericolul de rănire a picioarelor în cazul în care sunt lovite de firul de la extremitate
  - proiecțiile de pietre și pământ.
- 4) Purtați ochelari de protecție.
  - 5) Nu lăsați niciodată copiii sau persoanele care nu și-au însușit instrucțiunile să folosească mașina.
  - 6) Încetați să utilizați mașina când în vecinătate se află persoane, în special copii, sau animale.
  - 7) Lucrați numai la lumina zilei sau cu un bun sistem de iluminare.
  - 8) Nu folosiți utilajul în condiții meteorologice nefavorabile, mai ales atunci când există posibilitatea de descărcări electrice.
  - 9) Înainte de a utiliza mașina și după orice tip de accidentare, verificați să nu existe semne de uzură sau deteriorare și efectuați reparațiile necesare.
  - 10) Nu utilizați niciodată mașina fără protecții sau dacă acestea sunt deteriorate.
  - 11) Țineți mâinile și picioarele departe de dispozitivul de tăiere, mai ales la punerea în funcțiune a mașinii.
  - 12) Fiți atenți să nu vă răniți cu dispozitive speciale de tăiere pentru scurtarea firului. După ce ați scos un fir nou, puneți întotdeauna mașina înapoi în poziția de lucru, înainte de a porni motorul.
  - 13) Nu asamblați niciodată elemente pentru tăiat metalice.
  - 14) Nu folosiți niciodată piese de schimb care nu au fost procurate de la producător sau recomandate de acesta.
  - 15) Deconectați mașina de la rețeaua electrică înainte de a verifica, curăța sau a repara mașina și atunci când nu o folosiți.
  - 16) Asigurați-vă întotdeauna că orificiile de aerisire și răcire sunt libere și curate.
  - 17) După fiecare întrebuintare, deconectați mașina de la rețeaua de alimentare și verificați eventualele daune.
  - 18) Păstrați mașina într-un loc inaccesibil copiilor.
  - 19) Trimmer-ele cu alimentare de la rețea trebuie separate exclusiv de către tehnicienii autorizați.
  - 20) Folosiți numai piese de schimb și accesorii recomandate de fabricant.

#### MĂSURI DE SIGURANȚĂ SUPLIMENTARE

- 1) Citiți cu atenție instrucțiunile.
- 2) Familiarizați-vă cu comenzile și modul de folosire adecvată a mașinii.
- 3) Înainte de a începe să lucrați, verificați cablul de alimentare și prelungitorul. Acestea nu trebuie să prezinte semne de uzură sau deteriorare.
- 4) Dacă prelungitorul se deteriorează în timpul utilizării, deconectați-l imediat de la rețeaua electrică. **NU ATINGEȚI CABLUL ÎNAINTE DE DECONNECTAREA PRELUNGITORULUI.**
- 5) Nu utilizați niciodată mașina dacă are cablurile deteriorate sau uzate.
- 6) Atenție: Componenta de tăiere continuă să se rotească și după oprirea motorului.
- 7) Țineți prelungitorul la distanță de componentele de

tăiere.

**8) Alimentația mașina numai prin intermediul unui diferențial (RCD – Residual Current Device), cu un curent de decuplare de maxim 30 mA.**

**• Modalități de utilizare pentru coasele electrice**

În timpul folosirii acestor unelte, este necesar să adoptați o poziție fermă și stabilă, precum și un comportament precaut.

- evitați pe cât posibil să lucrați pe un teren umed sau alunecos, accidentat sau înclinat excesiv, deoarece acestea nu garantează stabilitatea operatorului în timpul muncii;
- nu alergați, ci mergeți încet, având grijă la eventualele obstacole sau denivelări;
- evaluați toate riscurile potențiale pe care le prezintă terenul pe care lucrați și luați-vă toate măsurile de siguranță pentru a garanta securitatea dvs mai ales în situațiile unui teren înclinat, accidentat, alunecos sau supus alunecărilor.
- Pe terenurile în pantă, se recomandă să lucrați transversal pe aceasta și nu orizontal sau vertical, poziționându-vă întotdeauna în aval de dispozitivul de tăiere.

Mașina nu poate fi utilizată de persoane care nu o pot ține cu ambele mâini sau care nu își pot păstra echilibrul în picioare, în timpul muncii.

Mașina poate fi utilizată numai de o singură persoană. Nu utilizați niciodată mașina dacă sunteți obosit, vă simțiți rău, luați medicamente sau ați făcut uz de droguri, alcool sau alte substanțe nocive care pot afecta reflexele sau atenția;

**• Tehnici de utilizare pentru coasele electrice**

Urmați întotdeauna măsurile de siguranță și puneți în practică tehnicile de tăiere cele mai adecvate în funcție de tipul operației pe care o veți executa, conform indicațiilor și exemplelor furnizate la „Utilizarea mașinii” (Cap. 7).

**• Manipularea coaselor electrice în siguranță**

De fiecare dată când este necesar să manipulați sau transportați mașina, asigurați-vă că:

- opriți motorul așteptați oprirea dispozitivului de tăiere și decuplați mașina de la rețeaua de alimentare cu curent electric;
- țineți strâns mașina de mâner și orientați dispozitivul de tăiere în sens contrar sensului de deplasare.

Când transportați mașina cu un mijloc de transport, este necesar să o poziționați a.i. să nu devină o sursă de pericol; blocați mașina în mod adecvat.

**• Sfaturi pentru începători**

Înainte de a tăia pentru prima dată, este oportun să vă familiarizați cu mașina și cu tehnicile de tăiere cele mai indicate; încercați să țineți strâns mașina de mâner și să executați câteva probe.

**MĂSURI DE SIGURANȚĂ REFERITOARE LA UNELTELE ELECTRICE**

**1) Măsurile de siguranță la locul de muncă**

a) **Păstrați curățenia la locul de muncă.** Spațiile murdare sau dezordonate facilitează declanșarea incendiilor.

b) **Nu folosiți uneltele electrice în spații supuse riscului de explozie, cu lichide inflamabile, gaze sau praful.** Uneltele electrice provoacă scântei, care pot incendia pulberile sau vaporii.

c) **Când folosiți o unealtă electrică, îndepărtați copiii și persoanele străine din raza de acțiune.** Neatenția poate duce la pierderea controlului.

**2) Siguranța electrică**

a) **Ștecărul uneltei electrice trebuie să corespundă cu preza de curent. Nu modificați niciodată ștecărul. Nu utilizați adaptoare cu aparatele electrice dotate cu fir de împământare.** Ștecărele întregi și adecvate reduc riscul de electrocutare.

b) **Evitați contactul corpului cu suprafețele legate la pământ, ca de exemplu, anumite țevi, caloriferele, aragazurile sau frigiderele.** Riscul de electrocutare se mărește în situația în care corpul este legat la masă.

c) **Nu lăsați uneltele electrice în ploaie sau în spații cu umiditate.** Apa care intră în uneltele electrice mărește riscul de electrocutare.

d) **Nu folosiți cablul în mod neadecvat. Nu folosiți cablul pentru a transporta unealta, a trage de el sau pentru a-l trage din priză. Țineți cablul la depărtare de sursele de căldură, de ulei, de colțurile ascuțite sau de componentele care au mișcare de rotație.** Cablurile deteriorate sau blocate măresc riscul de electrocutare.

e) **Când folosiți uneltele electrice în aer liber, utilizați un prelungitor adecvat pentru uzul exterior.** Utilizarea unui prelungitor special pentru uzul exterior reduce riscul de electrocutare.

f) **Dacă sunteți obligați să folosiți uneltele electrice în spațiile cu umiditate, folosiți o priză cu întrerupător diferențial (RCD-Residual Current Device).** Utilizarea unui RCD reduce riscul de electrocutare.

**3) Siguranța personală**

a) **Fiți tot timpul alerți, controlați ceea ce faceți și nu exagerați când folosiți uneltele electrice. Nu folosiți uneltele electrice dacă sunteți obosiți sau ați făcut uz de droguri, alcool sau medicamente.** Un moment de neatenție vă poate costa mult: uneltele electrice vă pot vătăma grav.

b) **Purtați echipamentul de protecție. Purtați întotdeauna ochelarii de protecție.** Utilizarea echipamentului de protecție (ca de ex., măștile împotriva prafului, bocancii cu talpă antiderapantă, căștile de protecție și antifoaanele) reduc riscul de vătămare personală.

c) **Evitați pornirea accidentală a uneltilor electrice. Asigurați-vă că întrerupătorul este pe OFF înainte de a introduce ștecărul în priză, sau înainte de a transporta sau pune în funcțiune unealta.** Transportarea uneltilor electrice cu degetul pe întrerupător sau introducerea ștecărelor în priză cu întrerupătorul pe ON facilitează accidente la locul de muncă.

d) **Îndepărtați cheile sau uneltele folosite la reglare înainte de a acționa uneltele electrice.** Cheile sau uneltele care rămân în contact cu un angrenaj pot cauza vătămare personală.

e) **Nu vă pierdeți echilibrul. Păstrați-vă întotdeauna un punct de sprijin pentru a avea echilibrul necesar.** Acest lucru mărește controlul asupra uneltilor electrice, în situațiile neprevăzute.

f) **Îmbrăcați-vă adecvat. Nu purtați haine largi sau bijuterii. Aveți grijă ca părul, hainele și mânușile să fie tot timpul la distanță de organele în mișcare.** Hainele

descheiate, ca și părul lung, pot fi prinse în angrenaje.

- g) **În cazul în care trebuie să conectați la utilaj dispozitive pentru aspirarea și colectarea prafului, asigurați-vă că acestea sunt cuplate și folosite corespunzător.** Folosirea acestui tip de dispozitive contribuie la reducerea riscurilor legate de prezența prafului.
- 4) **Utilizarea și păstrarea unelei electrice**
- a) **Nu supuneți unealta la o sarcină excesivă. Întrebuințați o unealtă electrică care să corespundă operației de executat.** O unealtă electrică adecvată execută operațiile mai bine, în toată siguranța, fără a depăși viteza pentru care a fost proiectată.
- b) **Nu folosiți uneltele electrice dacă întrerupătorul nu funcționează corect (nu pornește sau nu oprește la timp unealta).** Uneltele electrice care nu pot fi acționate de la întrerupător sunt periculoase și trebuie să fie reparate.
- c) **Trageți ștecărul unelei din priză înainte de a o regla, de a înlocui o piesă sau de a depozita unealta electrică.** Aceste măsuri de siguranță reduc riscul de pomire accidentală a unelei electrice.
- d) **Nu păstrați uneltele electrice pe care nu le folosiți la îndemâna copiilor și nu permiteți persoanelor care nu sunt familiarizate cu uneltele sau care nu și-au însușit aceste instrucțiuni să le folosească.** Uneltele electrice sunt periculoase dacă sunt lăsate pe mâna utilizatorilor fără experiență.
- e) **Aveți grijă de întreținerea uneltelor electrice. Verificați ca piesele mobile să fie aliniate și să aibă o miș-**

**care liberă, să nu fie deteriorate și nu aibă niciun alt semn care poate afecta funcționarea uneltelor electrice.** În caz de deteriorare, uneltele electrice trebuie să fie reparate înainte a fi utilizate din nou. Multe accidente au fost cauzate tocmai de lipsa întreținerii.

- f) **Păstrați organele de tăiere ascuțite și curate.** Organele de tăiere întreținute corect, ca și lamele ascuțite, evită blocarea lor și pierderea controlului.
- g) **Utilizați uneltele electrice și accesoriile respective conform condițiilor de lucru și tipului operației de utilizat.** Utilizarea unei unelte electrice în scopuri diferite față de cele pentru care a fost fabricată poate da naștere la situații periculoase.

## 5) Asistență

- a) **Apelați la persoane calificate pentru a repara uneltele electrice și folosiți numai piese de schimb originale.** Acest lucru garantează siguranța la folosirea a unelei electrice.

## 4. ASAMBLAREA MAȘINII

**⚠ ATENȚIE!** *Fiți foarte atenți la montarea componentelor, pentru a nu afecta siguranța și eficiența mașinii; în caz de neclarități, adresați-vă vânzătorului.*

**⚠ ATENȚIE!** *Asigurați-vă că mașina nu este cuplată la rețeaua de alimentare cu curent.*

**⚠ ATENȚIE!** *Despachetarea și finalizarea operațiilor de montare se va efectua pe o suprafață plată și solidă, având suficient spațiu pentru manipularea mașinii și a ambalajelor, și utilizând unelte adecvate.*

Eliminarea ambalajelor se va efectua conform normelor în vigoare la nivel local.

### 1. MONTAREA MÂNERULUI ANTERIOR (Fig. 1)

- Poziționați partea inferioară (3) cu bariera pe tubul de transmisie.
- Montați mânerul anterior (4) cu ajutorul șuruburilor (5).

- Înainte de a strânge șuruburile (5), orientați corect mânerul față de tubul de transmisie.
- Strângeți bine șuruburile (5).

### 2. MONTAREA TIJEI (Fig. 2)

- Împingeți partea inferioară a tijei (1) până auziți zgomotul de prindere al știftului (2) în orificiul (3) al tijei. Cuplarea poate fi facilitată rotind puțin partea inferioară (1) în ambele sensuri; introducerea corectă se vede de pe știftul (2), care trebuie să iasă complet din orificiu (3).
- După inserare, strângeți bine bușonul (7).

### 3. MONTAREA PROTECȚIEI (Fig. 3)

**⚠ ATENȚIE!** *Protecția trebuie să fie montată corespunzător pentru a asigura respectarea normelor de siguranță și poziția corectă a cuțitului.*

- Montați protecția (1), fixând-o cu cele patru șuruburi (2).

**IMPORTANT** *După îmbinare, protecția va trebui să rămână tot timpul montată.*



## 5. OPERAȚII PREGĂTITOARE

### 1. VERIFICAREA MAȘINII

**⚠ ATENȚIE!** *Asigurați-vă că mașina nu este cuplată la rețeaua de alimentare cu curent.*

Înainte de a începe munca, este necesar să:

- verificați că tensiunea și frecvența rețelelor corespund cu datele specificate pe eticheta de identificare a mașinii (a se vedea cap. 1 - 11.8);
- asigurați-vă că întrerupătorul și butonul de siguranță se mișcă fără impedimente sau forțări, iar când sunt lăsate, revin în poziția neutră în mod automat și rapid;
- întrerupătorul trebuie să rămână blocat dacă nu se apasă butonul de siguranță;
- asigurați-vă că fantele de aerisire nu sunt astupate;
- controlați cablul de alimentare și prelungitorul, să nu aibă semne de deteriorare.
- asigurați-vă că mânerul și protecțiile mașinii sunt curate și șterse de umezeală, montate corect și fixate bine pe mașină;
- verificați dacă dispozitivele de tăiere și protecțiile sunt în stare bună de funcționare;
- asigurați-vă că mașina nu are semne de uzură sau deteriorare create eventual de lovituri sau dinverse; în caz contrar, faceți reparațiile de rigoare.

### 2. CONEXIUNILE ELECTRICE

**⚠ PERICOL!** *Umiditatea și electricitatea nu sunt compatibile.*

- *Manipularea și conectarea cablurilor electrice trebuie să fie efectuate numai în medii uscate.*
- *Evitați întotdeauna contactul dintre o priză electrică sau un cablu și zonele umede (băi, teren umed);*

Prelungitoarele trebuie să fie de calitate similară cu a cablurilor **H07RN-F** sau **H07VV-F**, să aibă o secțiune minimă de 1,5 mm<sup>2</sup> și o lungime de preferință de 30m.

Nu țineți prelungitorul înfășurat, în timpul executării operațiilor, pentru a evita supraîncălzirea.

**⚠ PERICOL!** *Legătura permanentă a oricărui aparat electric cu rețeaua de alimentare a edificiului trebuie să fie realizată de un electrician calificat, în conformitate cu normele în vigoare. Legăturile incorecte pot provoca accidente grave, chiar mortale.*

## 6. PORNIREA ȘI OPRIREA MOTORULUI

### PORNIREA MOTORULUI (Fig. 4)

Înainte de a porni motorul:

- Prindeți prelungitorul (1) de opritorul de cablu amplasat pe mânerul posterior.
- Conectați MAI ÎNTÂI ștecărul cablului de alimentare (2) la priza prelungitorului (3) APOI prelungitorul la priza de curent electric (4).

Pentru a porni motorul:

- Strângeți bine mașina, cu ambele mâini.
- Apăsați butonul de siguranță (5) și apăsați pe întrerupător (6).

**OBSERVAȚIE** *Lăsând întrerupătorul, butonul de siguranță se deblochează și motorul se oprește.*

### OPRIREA MOTORULUI (Fig. 4)

Pentru a opri motorul:

- Lăsați întrerupătorul (6).
- Scoateți MAI ÎNTÂI prelungitorul (3) din priza de curent (4) APOI ștecărul cablului de alimentare (2) din priza prelungitorului (3).

## 7. UTILIZAREA MAȘINII

**⚠ ATENȚIE!** Pentru siguranța dvs și a celor din jur:

- 1) Amintiți-vă că operatorul sau utilizatorul este responsabil de accidente sau situațiile neprevăzute care pot apărea și care pot afecta persoanele sau bunurile acestora.
- 2) La muncă, purtați echipamentul și hainele de protecție. Vânzătorul de la care ați achiziționat mașina vă poate furniza toate informațiile cu privire la mijloacele de protecție cele mai indicate împotriva accidentării, în scopul de a vă asigura protecția și securitatea la locul de muncă.
- 3) Verificați minuțios zona de lucru și îndepărtați tot ce poate fi expulzat de mașină sau ce poate deteriora grupul de tăiere sau motorul acesteia (pietre, ramuri de copac, fier, oase, etc).
- 4) Utilizați opritorul de cablu atât pentru a împiedica detașarea accidentală a prelungitorului cât și pentru a asigura introducerea sa în priză în mod corect, fără a forța. Nu atingeți niciodată un cablu electric sub tensiune, dacă izolația sa nu este perfectă.
- 5) Fiți atenți la proiectarea eventuală a materialelor, de către dispozitivul de tăiere.
- 6) Opriti motorul și decuplați mașina de la rețeaua de alimentare cu curent electric:
  - dacă mașina începe să vibreze în mod neobișnuit: încercați să găsiți imediat cauza anomaliei și duceți-o la un Centru de Reparații Specializat;
  - de fiecare dată când lăsați mașina nesupravegheată.

### IMPORTANT

Amintiți-vă că aceste unelte electrice – dacă nu sunt folosite corespunzător – pot deranja pe cei din jur. Pentru a respecta persoanele din apropiere și mediul înconjurător:

- Evitați utilizarea mașinii în locurile sau orele de odihnă.
- Urmați cu strictețe normele în vigoare la nivel local pentru eliminarea deșeurilor rezultate în urma tăierii.
- Pentru a elimina riscul declanșării incendiilor, nu lăsați mașina cu motorul cald în mijlocul frunzelor sau ierbii uscate.
- Respectați cu strictețe normele locale în vigoare pentru eliminarea pieselor deteriorate sau a oricărui alt element care ar putea afecta mediul înconjurător.

**⚠ ATENȚIE!** Expunerea îndelungată a operatorului la vibrații poate cauza leziuni și afecțiuni neurovasculare (cunoscute sub numele de “fenomenul lui Raynaud” sau “HAV – Hand Arm Vibration”/vibrația mâinii și brațului) mai ales la persoanele cu afecțiuni circulatorii. Simptomele pot apărea la mâini, la articulația mâinii sau la degete și se manifestă prin pierderea sensibilității, amortire și mâncărime, decolorarea sau modificarea structurală a pielii. Aceste efecte se pot amplifica la temperaturi scăzute și/sau la strângerea excesivă a mânerelor. La apariția simptomelor de mai sus, este necesar să reduceți durata utilizării mașinii și să apelați la medic.

### 1. MODALITATEA DE UTILIZARE A MAȘINII

**⚠ ATENȚIE!** În timpul muncii, mașina trebuie să fie ținută ferm, cu ambele mâini, iar unitatea de tăiere trebuie să fie poziționată sub nivelul taliei.

Unitatea de suport a firului este indicată pentru tăierea ierbii înalte sau a vegetației nelemnoase la marginea zidurilor, fundațiilor, trotuarelor, în jurul pomilor, etc sau pentru a finisa o anumită zonă din grădina dvs.

**⚠ ATENȚIE!** Pe această mașină nu se pot folosi lame metalice sau rigide, indiferent de tip.

### 2. UTILIZAREA HAMULUI (Fig. 5)

**⚠ ATENȚIE!** Mașina trebuie să fie utilizată exclusiv dacă este legată la ham, în mod corect. Verificați constant eficiența sistemului de decuplare rapidă, care vă permite să desfaceți chinga imediat, în caz de pericol.

Hamul trebuie să fie aplicat înainte de a ancora mașina (în punctul de cuplare special prevăzut) iar chingile trebuie să fie reglate în funcție de înălțimea și conformația operatorului.

Cureaua (1) trebuie să treacă peste umărul strâng și să fie orientată spre șoldul drept.

Prindeți carabina (2) de punctul de prindere corespunzător (3) amplasat pe al tubul de transmisie.

### 3. TEHNICI DE LUCRU

**⚠ ATENȚIE!** *Utilizați NUMAI fire din nylon. Utilizarea firelor metalice, sau din metal plastifiat, sau care nu se adaptează pe unitatea de suport a firului, poate cauza accidente sau leziuni grave.*

În timpul executării operațiilor de tăiere, este recomandat să oprii motorul periodic pentru a înlătura iarba acumulată sub protecție, în scopul de a evita supraîncălzirea.

Eliminați iarba acumulată folosind o șurubelniță.

**⚠ ATENȚIE!** *Nu folosiți mașina pentru a mătura și nu înclinați unitatea de suport a firului. Datorită puterii motorului mașina poate proiecta obiecte sau pietre mici la o distanță de peste 15 m, ceea ce poate cauza vătămarea persoanelor sau deteriorarea bunurilor din apropiere.*

#### • Tăierea prin deplasare (Cosirea) (Fig. 6)

Mișcați-vă normal, cu pași regulați, descriind cu mașina un arc de cerc, ca și în cazul folosirii unei coase manuale, menținând dispozitivul de tăiere paralel cu solul.

Faceți o probă într-o zonă limitată, pentru a vedea înălțimea de tăiere; pentru a păstra aceeași înălțime, încercați să păstrați aceeași distanță dintre sol și unitatea de suport a firului.

Pentru tăierea ierbii mai înalte, poate fi necesar să înclinați unitatea de suport a firului la 30° spre partea stângă.

**⚠ ATENȚIE!** *Nu executați operația de mai sus dacă în apropiere sunt persoane, animale sau bunuri, deoarece în acest fel mașina poate proiecta obiectele pe care le întâlnește.*

#### • Tăierea în apropierea gardurilor / fundațiilor (Fig. 7)

Apropiati-vă încet cu mașina de garduri, picheți, pietre, pereți, etc, fără a o lovi puternic.

Dacă firul întâlnește un obstacol tare, se poate rupe sau consuma rapid; dacă rămâne blocat într-un gard, se poate tăia brusc.

În orice caz, tăierea în jurul trotuarelor, fundațiilor, zidurilor, etc, poate accelera uzura firului.

#### • Tăierea în jurul pomilor (Fig. 8)

Încercuiți pomul, pășind încet din stânga spre dreapta, micșorând raza de acțiune pe măsură ce înaintați; evitați să loviți mașina de trunchi și încercați să păstrați unitatea de suport a firului înclinată ușor în față.

Amintiți-vă că firul din nylon poate cresta sau deteriora arbuștii, iar dacă lovește trunchiul copacilor sau arbuștilor cu coajă moale, poate provoca daune grave.

#### • Reglarea lungimii firului în timpul muncii (Fig. 9)

Această mașină este dotată cu un capăt de tip "Tap & Go" (bate și du-te).

Pentru a elibera firul, bateți capătul unității de suport a firului de pământ cu motorul pornit; firul va ieși automat și cuțitul va tăia lungimea în exces.

În cazul în care firul nu are o lungime suficientă:

- oprii motorul și debransați prelungitorul de la rețeaua de curent electric;
- apăsați capătul unității de suport și trageți cu putere capătul firului, până la lungimea dorită.

Dacă firul s-a terminat trebuie să înlocuiți bobina.

**⚠ ATENȚIE!** *După orice intervenție pe unitatea de suport a firului, puneți mașina în poziția de lucru, înainte de a demara motorul.*

### 4. TERMINAREA MUNCII

La terminarea zilei de muncă:

- Oprii motorul după descrierea din capitolul anterior (Cap. 6);

**⚠ ATENȚIE!** *Lăsați motorul să se răcească înainte de a depozita mașina (indiferent de loc). Pentru a reduce riscul declanșării unui incendiu, îndepărtați de pe mașină toate reziduurile de rumeguș, ramurile, frunzele sau grăsimea de ungere în exces; nu lăsați recipientele cu reziduurile de tăiere în interiorul localurilor de depozitare.*

## 8. ÎNTREȚINERE ȘI DEPOZITARE

**⚠ ATENȚIE!** Pentru siguranța dvs și a celor din jur:

- După fiecare întrebuințare, deconectați mașina de la rețeaua de alimentare și verificați eventualele daune.
- Întreținerea corectă a mașinii este fundamentală pentru a păstra nealterate eficiența ei în timp și siguranța în timpul muncii.
- Verificați strângerea șuruburilor, pentru a fi siguri că mașina este permanent în condiții sigure de funcționare.
- Nu folosiți mașina dacă are piese uzate sau deteriorate. Piese deteriorate trebuie să fie înlocuite; nu reparați niciodată piesele.
- Folosiți numai piese de schimb originale. Componentele de calitate inferioară pot deteriora mașina și pot afecta siguranța dvs.

**⚠ ATENȚIE!** În timpul operațiilor de întreținere, decupați mașina de la rețeaua de alimentare.

### 1. RĂCIREA MOTORULUI

În scopul de a evita supraîncălzirea sau deteriorarea motorului, grătarele de aspirație a aerului sau cele de răcire trebuie să fie în permanență curate, fără rumeguș sau alte impurități.

### 2. ÎNLOCUIREA BOBINEI DE LA CAPĂTUL UNITĂȚII (Fig. 10)

- Urmați instrucțiunile în ordinea indicată în figură.

### 3. ASCUȚIREA CUȚITULUI DE TĂIAT FIRUL (Fig. 11)

- Cu un patent, detașați cuțitul de tăiat firul (1) de protecție (2).

- Fixați cuțitul de tăiat firul într-o menghină și ascuțiți-l folosind o pilă plată; fiți atenți să păstrați același unghi ca și cel original.
- Montați la loc cuțitul.

### 4. CABLURILE ELECTRICE

**⚠ ATENȚIE!** Verificați periodic starea cablurilor electrice și înlocuiți-le imediat dacă sunt deteriorate sau dezizolate total sau parțial.

Dacă cablul de alimentare al mașinii este deteriorat, trebuie să fie înlocuit de către fabricant, la un centru de service sau de către o persoană autorizată.

### 5. REPARAȚII CAPITALE

Orice altă operație de întreținere care nu a fost specificată în acest manual face parte din reparațiile capitale, care vor fi executate numai de vânzătorul de la care ați achiziționat mașina.

Operațiile executate în centrele neautorizate sau neadecvate sau de persoane necalificate anulează orice formă de garanție.

### 6. DEPOZITARE

La încheierea zilei de muncă, mașina trebuie să fie depozitată într-o încăpere fără praf sau mizerie iar piesele defecte trebuie să fie reparate sau înlocuite.

Mașina nu trebuie să fie depozitată în locuri cu umiditate sau expuse la intemperii sau la îndemâna copiilor.

## 9. ACCESORII

Tabelul conține lista tuturor accesoriilor disponibile, iar cele care pot fi folosite pentru fiecare mașină sunt indicate prin simbolul "★".

**⚠ ATENȚIE!** Dat fiind că alegerea, aplicarea și folosirea accesoriului care urmează să fie montat pentru diverse utilizări sunt ac-

țiuni efectuate de către utilizator în deplină autonomie decizională, acesta își asumă răspunderea pentru ulterioare daune de orice natură drept urmare a acțiunilor sale. În caz de neclarități sau cunoștințe insuficiente privind caracterul specific al fiecărui accesoriu, contactați vânzătorul de la care l-ați cumpărat sau un centru de grădinarit specializat.



Cod

Model

T 1.0 EJ

SGT 1000 J

118801750/0 (M8 x 1,25 dx M)

★

★

Скъпи клиенти,

преди всичко бихме искали да ви благодарим, че избрахте нашите продукти. Надяваме се, че ще бъдете удовлетворени, използвайки тази машина и че тя ще отговори напълно на очакванията ви. Упътването е съставено, за да се запознаете по-добре с функциите на машината и да я използвате в условия на пълна безопасност и ефикасност. Не забравяйте, че това упътване е съставна част от машината, носете го винаги със себе си, за да се консултирате при необходимост и в случай че я услугите на други, дайте също така и упътването.

Вашата нова резачка е проектирана и създадена спрямо действащите нормативи, осигурява ви безопасност, стига да се съобразявате напълно с описаните инструкции (по предназначение); всяка употреба, извън споменатите или несъблюдаване на посочените правила за безопасност, поддръжка и поправка се отбелязва като “неподходяща” и води до отмяна на дадената гаранция, както и отпадане на каквато и да било отговорност от страна на Производителя, поемайки се от ползвателя за допускане на щети и повреди по негова вина или на трети лица.

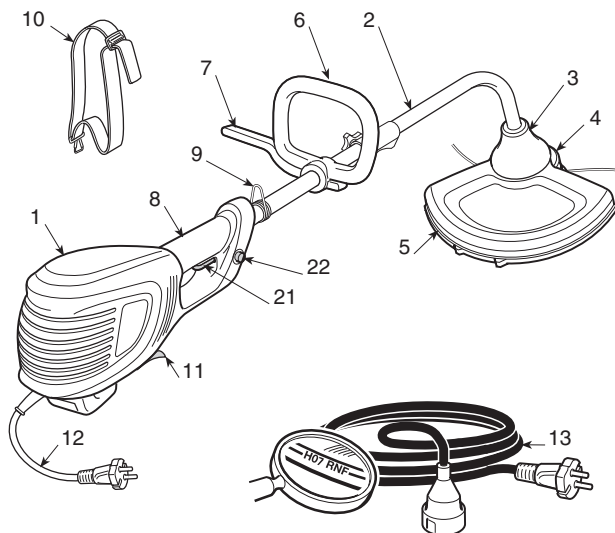
В случай, че откриете някои малки разминавания между описаното тук и притежаваната от вас машина, имайте предвид, че поради непрекъснатото усъвършенстване на продукта, съдържащата се в настоящото упътване информация може да бъде подложена на промяна, без предупреждение или задължение за осведомяване, неизменяеми са съответно основните характеристики за безопасност и функциониране. При някакво съмнение от ваша страна, обърнете се към обслужващия ви продавач-консултант. Приятна работа!

## СЪДЪРЖАНИЕ

1. Определяне на основните части .....	2
2. Символи .....	3
3. Упътвания за безопасност .....	4
4. Монтаж на машината .....	6
5. Подготовка за работа .....	7
6. Включване - Изключване на двигателя .....	7
7. Използване на машината .....	8
8. Поддържане и съхранение .....	10
9. Аксесоари .....	10

**1. ОПРЕДЕЛЯНЕ НА ОСНОВНИТЕ ЧАСТИ****ОСНОВНИ ЧАСТИ**

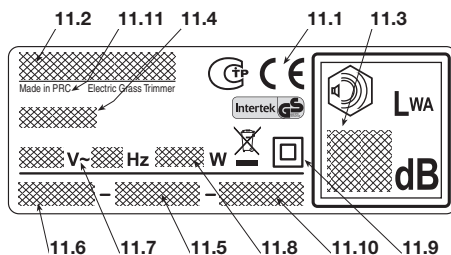
1. Мотор
2. Трансмисионна тръба
3. Терминал на трансмисионната тръба
4. Глава за рязане
5. Предпазител на инструмента за рязане
6. Предна дръжка
7. Барьера
8. Задна дръжка
9. Точка за завързване (на самара)
10. Самар
11. Етикет Регистрационен номер
12. Захранващ кабел
13. Удължител (не е доставен)

**КОМАНДИ И ФУНКЦИОНАЛНИ ЕЛЕМЕНТИ**

21. Лост прекъсвач
22. Бутон за безопасност

**ЕТИКЕТ СЕРИЕН НОМЕР**

- 11.1) знак за съответствие CE
- 11.2) Име и адрес на производителя
- 11.3) Ниво на акустична мощност LWA според разпоредбата на EO 2000/14/CE
- 11.4) Модел на машината
- 11.5) Сериен номер
- 11.6) Година на производство
- 11.7) Напрежение и честота на захранване
- 11.8) Мощност на двигателя
- 11.9) Двой на изоляция
- 11.10) Артикулен Номер
- 11.11) Страна производител



Не изхвърляйте електрическите уреди заедно с битовите отпадъци. Според Европейската Разпоредба 2002/96/CE за електрическите и електронните уреди, и приложението ѝ в съответствие с националното законодателство, изтощените електрически уреди трябва да се събират отделно, за да може да бъдат оползотворявани по екологично съвместим начин. Ако електрическите апарати се изхвърлят на сметище или на земята, вредните вещества могат да достигнат водосъбиращите земни пластове и да навлязат в хранителната верига, увреждайки здравето ви. За по-задълбочена информация за изхвърлянето на този продукт, се свържете с компетентната служба за изхвърляне на битови отпадъци или с продавача на машината.

Максимални стойности на шум и вибрации [1]	T 1.0 EJ SGT 1000 J	
Ниво на акустично налягане – Несигурност на измерване	dB(A) dB(A)	79,3 3
Гарантирано ниво на акустична мощност (2000/14/CE)	dB(A)	96
Ниво на вибрация – Несигурност на измерване	m/s <sup>2</sup> m/s <sup>2</sup>	2,56 1,5

[1]

**Предупреждение:**

Стойността на вибрациите е определена със стандартизирано оборудване и може да се използва, както за сравняване с друго електрическо оборудване, така и за временно изчисляване на натоварването, посредством вибрациите.

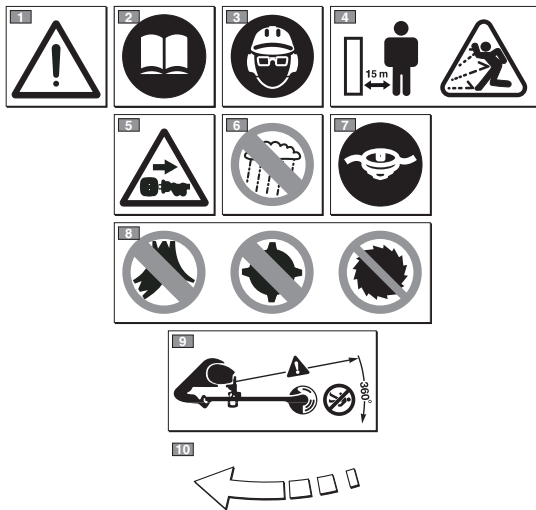
**ВНИМАНИЕ!**

Стойността на вибрациите може да варира в зависимост от използването на машината и нейното оборудване и може да бъде по-голяма от тази посочената. Необходимо е да се определят мерните за безопасност цели за защита на потребителя, които трябва да се базират върху оценката на създаването на натоварване от вибрациите, при условия на реално използване. За тази цел, трябва да се имат предвид всички фази на цикъла на работа, като например, изключването или работа на празен ход.

Стойността на шума може да се променя в зависимост от употребата на машината, по време на работа или на минимум.

ТЕХНИЧЕСКИ ДАННИ	T 1.0 EJ SGT 1000 J	
Напрежение на захранване	V~	230
Напрежение на захранване	Hz	50
Мощност на двигателя	W	1000
Широчина на рязане	cm	37
Тегло	kg	4,70
Брой празни обороти	min <sup>-1</sup>	7000
Максимална ротационна скорост на мотора и на инструмента	min <sup>-1</sup>	7000

## 2. СИМВОЛИ



- 1) Внимание! Опасност. Ако машината се използва неправилно, може да застраши другите и себе си.
- 2) Преди употреба на машината, да се прочете упътването.
- 3) При продължително ежедневно използване на машината в нормални условия, работещият с нея може да бъде изложен на шум със стойност равна или по-висока от 85 dB (A) (децибели). Да се използват шумопредпазващи средства, защитни очила и да се слага защитна каска.
- 4) Опасност от отхвърчащи материали! По времена използване на машината отдалечете на поне 15 м. всички хора или домашни животни!
- 5) Изключете от електрическото захранване преди работа по поддръжка или ако кабелът е повреден.
- 6) Не излагайте на дъжд (или на влажност).
- 7) На тази машина може да се използва само еднаглава за рязане.
- 8) Не използвайте остриета с връх, метални или твърди остриета, или пък циркуляр.
- 9) Дръжте на разстояние присъстващите.
- 10) Посока на въртенена инструмента зарязане.

## 3. УПЪТВАНИЯ ЗА БЕЗОПАСНОСТ

### КАК ДА СЕ ЧЕТЕ УПЪТВАНЕТО

В текста на упътването изреченията, съдържащи особено важна информация, са отбелязани със специфични сигнални означения, имащи следното значение:

#### БЕЛЕЖКА

или

#### ВАЖНО

Съдържа допълнителни уточнения или характеристики, по отношение на предварително упоменатата информация, с цел да се избегнат повреди на самата машина или някакви други щети.

#### ⚠ ВНИМАНИЕ!

Вероятност от нанасяне на лични телесни щети или на трети лица, при несъблюдаване правилата на работа.

#### ⚠ ОПАСНОСТ!

Вероятност от нанасяне на сериозни лични телесни щети и на трети лица с опасност от смърт, при несъблюдаване правилата на работа.

### ЕЛЕКТРИЧЕСКА МАШИНА ЗА РЪЗАНЕ ПО РЪБОВЕ УКАЗАНИЯ ЗА БЕЗОПАСНОСТ

#### ⚠ ВНИМАНИЕ!

По време на използване на машината трябва да се спазват правилата за безопасност. Преди да включите машината, прочетете инструкциите за собствената ви безопасност и за безопасността на останалите. Запазете инструкциите в добро състояние, за да ги ползвате и в бъдеще.

Терминът "електрически уред", цитиран в упътването, се отнася за вашия апарат със захранване от електрическата мрежа.

- Предвидена употреба на машината:** "косене на трева и не дървесна растителност, чрез найлонова корда (напр. по ръбовете на тревните площи, насаждения, стени, огради или зелени места с ограничена площ, за довършване на косенето, извършено с косачка)". **Канвата и да е друга употреба може да се окаже опасна и да причини щети на машината, както и употребата на аксесоари, които не са специално цитирани в настоящото упътване. В "неподходящата" употреба се включват (като неизчерпателен пример):**
  - използването на машината за метене;
  - регулирането на храсти или дейности, в които режещият инструмент не се използва на нивото на земята;
  - използване на машината с режещ инструмент над линията на колана на оператора;
  - използване на машината за рязане на материали, които не са от растителен произход;
  - използване на машината от повече от един човек.
- Тази апаратура не е предназначена за употреба от лица (включително деца) с ограничени физически, сетивни или умствени способности, или без опит и познания, освен ако бъдат контролирани или обучени от отговорен за тяхната безопасност човек. Децата трябва да бъдат контролирани, за да сте сигурни,

че не играят с уреда.

- Остатъчни рискове: независимо че са спазени всички предписания за безопасност, може да има някои допълнителни рискове:
  - опасност от нараняване на пръстите и ръцете, ако бъдат засегнати от въртенето на главата и кордата
  - опасност от нараняване на краката, ако бъдат ударени от кордата на главата
  - изхвърляне на камъни и пръст.
- Поставяйте предпазни очила.
- Никога не позволявайте машината да бъде използвана от деца или от хора, непознати достатъчно с инструментите.
- Спрете използването на машината когато в близост до нея има хора (особено деца) или животни.
- Работете само на дневна светлина или при добра изкуствена светлина.
- Не използвайте машината при лошо време, особено когато има вероятност за светкавици.
- Преди да използвате машината и след всеки удар, проверявайте да няма признаци на изхабяване или повреда, и извършете необходимите поправки.
- Никога не използвайте машината с повредени или липсващи предпазители.
- Дръжте ръцете и краката си винаги далеч от режещия инструмент, особено по време на включване на двигателя.
- Внимавайте да не се нараните с канъвто и да е инструмента за рязане дължината на кордата. След като отпуснете нова корда, винаги поставяйте машината в работна позиция преди да включите двигателя.
- Никога не сглобявайте метални режещи елементи.
- Никога не използвайте резервни части или аксесоари, които не са доставени или препоръчани от производителя.
- Изключете машината от електрическата мрежа преди да я контролирате, почистете или работите по нея и когато машината не се използва.
- Винаги проверявайте дали проходите за охлаждащия въздух са свободни от отпадъци.
- След всяко използване изключете машината от захранващата мрежа и проверете за евентуални щети.
- Съхранявайте машината на недостъпно за деца място.
- Тримерите с мрежово захранване трябва да бъдат поправяни само в оторизирани сервиси.
- Използвайте само резервни части и аксесоари, препоръчани от производителя.

### ДОПЪЛНИТЕЛНИ ПРАВИЛА ЗА БЕЗОПАСНОСТ

- Прочетете внимателно инструкциите.
- Разучете и свикнете с командите и с подходящото използване на машината.
- Преди да започнете работа проверете дали захранващият кабел и удължителят нямат признаци на повреда или износване.
- Ако удължителят се повреди по време на употреба, веднага го изключете от електрическата мрежа. **НЕ ПИПАЙТЕ НАБЕЛА ПРЕДИ ДА СТЕ ИЗКЛЮЧИЛИ УДЪЛЖИТЕЛЯ.**
- Никога не използвайте машината ако кабелите са повредени или износени.
- Внимание: режещият елемент продължава да се върти и след изключване на мотора.



- 7) **Дръжте удължителя далеч от ренещите елементи.**  
8) **Захранвайте апарата посредством диференциал (RCD - Residual Current Device) с ток на изключване не надвишаващ 30 mA.**

• **Как се работи с електрическата машина за рязане по ръбовете**

По време на употреба заемете неподвижно и стабилно положение и бъдете винаги внимателни.

- Избягвайте, доколкото е възможно, работа на влажен и хлъзгав терен и като цяло неравни или стръжни места, които няма как да осигурят устойчива позиция на оператора по време на работа.
- Никога не тичайте, придвижвайте се бавно, като обръщате внимание на неравностите и пречките върху съответния терен;
- Преченете възможните рискове на обработвания терен и вземете всички необходими предпазни мерки, за да гарантирате безопасността си, особено по наклонни, по случайни терени, по хлъзгави или подвижни терени.
- По наклони работете перпендикулярно на наклона, като никога не се качвате или слизате, оставайте винаги в долната част на уреда за рязане.

Машината не трябва да се използва от хора, които не са в състояние да я държат здраво с две ръце и/или да стоят стабилно в равновесие на краката си по време на работа.

Машината не трябва да бъде използвана от повече от един човек.

В никакъв случай да не се използва машината ако работещият е уморен или усеща някакво неразположение, както и в случай, че е употребил лекарства, упойтелни, алкохол или други вещества, намаляващи неговото внимание и рефлексии;

• **Техника на използване на електрическата машина за рязане по ръбовете**

Винаги спазвайте указанията за безопасност и използвайте най-подходящата техника за рязане във вашия случай, според указанията и примерите, поместени в инструкциите за употреба (виж гл. 7).

• **Безопасно преместване на електрическата машина за рязане по ръбовете**

Всеки път, когато трябва да премествате или транспортирате машината, е необходимо:

- да изгасите двигателя, да изчакате спирането на уреда за рязане и да изключите машината от електрическата мрежа;
- хващайте машината единствено за дръжките и насочете уреда за рязане в посока обратна на придвижването.

Когато транспортирате машината с превозно средство, трябва да я разположите така, че да не представлява опасност за никого и здравео да я закрепите.

• **Препоръки за начинаещи**

Преди да косите за първи път, трябва да се запознаете с машината и с най-подходящите техники на рязане, като пробвате да хванете здраво машината и да извършите движенията, необходими за работата.

**ОБЩИ УПЪТВАНИЯ ЗА БЕЗОПАСНОСТ ПРИ ИЗПОЛЗВАНЕ НА ЕЛЕКТРИЧЕСКИ УРЕДИ**

1) **Безопасност на работната зона**

- a) **Поддържайте чиста работната зона.** Мръсни и разхвърляни зони допринасят за възникване на пожари.

- b) **Не използвайте електрическия уред в среда с риск от експлозия, там където има запалими течности, газове или прах.** Електрическите уреди създават искри, които може да подпалят прах или изпарения.
- b) **Дръжте далеч децата и присъстващите, когато използвате електрически уред.** Разсейването може да причини загуба на контрол.

2) **Електрическа безопасност**

- a) **Щепселът на електрическия уред трябва да е съвместим с електрическия контакт. Никога не променяйте щепсела. Не използвайте адаптори с електрически уреди, снабдени със заземяване.** Щепселите, които не са променени и адаптирани към контакта, намаляват риска от електрически удар.
- b) **Избягвайте контакта на корпуса със заземени повърхности, като тръби, радиатори, кухненски печки, хладилници.** Рискът от електрически удар се увеличава ако корпусът се заземи.
- b) **Не излагайте електрическите уреди на дъжд или на мокра среда.** Проникваща в електрическия уред вода, увеличава риска от електрически удар.
- г) **Използвайте кабела само по предназначение. Не използвайте кабела, за да транспортирате уреда, да го дърпате или да го изключвате от контакта. Дръжте кабела далеч от източници на топлина, масло, остри ръбове или движещи се части.** Повреден или оплетен кабел повишава риска от електрически удар.
- d) **Когато ползвате електрическия уред на открито, използвайте удължителен кабел, подходящ за употреба на открито.** Употребата на удължител, подходящ за използване на открито, намалява риска от електрически удар.
- e) **Ако не може да се избегне употребата на електрически уред във влажна среда, използвайте електрически щепсел, предпазен от диференциален пренъсвач (RCD-Residual Current Device).** Употребата на RCD намалява риска от електрически удар.

3) **Лична безопасност**

- a) **Бъдете винаги внимателни, контролирайте това, което се върши и мислете разумно, когато използвате електрически уред.** Не използвайте електрически уред когато сте уморени или под действие на наркотици, алкохол или лекарства. Момент невнимание, докато се използва електрически уред, може да причини сериозни лични наранявания.
- b) **Използвайте защитни дрехи. Слагайте винаги защитни очила.** Употребата на предпазни средства, като противопрашни маски, обувки против подхлъзване, защитни каски или наушници за слуха, намалява личните наранявания.
- b) **Избягвайте случайното включване. Убедете се, че пренъсвачът е в позиция "OFF" ("ИЗКЛ") преди да включите щепсела или да транспортирате електрическия уред.** Транспортирането на електрически уред с пръст върху пренъсвача или свързането му към мрежата с пренъсвач в позиция "ON" ("ВКЛ") улеснява инцидентите.
- г) **Отстранете всички ключове или уреди за настройка преди да включите електрическия уред.** Ключ или уред, оставащ в контакт с някоя движеща се част, може да доведе до лични наранявания.
- d) **Не губете равновесие. Запазвайте винаги подходящ опора и равновесие.** Това позволява да имате по-голям контрол над електрическия уред в неочаквани ситуации.
- e) **Облечайте се подходящо. Не облечайте широки дрехи или украшения. Дръжте на разстояние от движещите се части косите си, дрехите и ръкавиците.** Широки дрехи,

украшения или дълги коси може да се оплетат в движещите се части.

g) Ако са налични устройства, които трябва да бъдат свързани на системи за извличане и събиране на прах, уверете се, че те са свързани и използвани по подходящ начин. Използването на тези устройства може да намали риска свързан с наличието на прах.

4) **Употреба и съхранение на електрическия уред**

a) **Не претоварвайте електрическия уред.** Използвайте подходящия за работата електрически уред. Адекватният електрически уред ще извърши най-добре и най-безопасно работата, на скоростта, за която е проектиран.

b) **Не използвайте електрическия уред ако прекъсвачът не е в състояние да го включи или да го спре нормално.** Електрически уред, който не може да бъде включен от прекъсвача, е опасен и трябва да бъде поправен.

v) **Изключете щепсела от електрическия контакт преди да извършвате канвата и да е настройна или смяна на аксесоари, или преди да приберете електрическия уред.** Тези превантивни мерки за безопасност намаляват риска от случайно задвижване на електрическия уред.

г) **Поставяйте неизползваните електрически уреди извън обсега на деца и не позволявайте използването на електрическия уред от хора, които не са запознати със самия уред и с тези инструкции.** Електрическите уреди са опасни в ръцете на незапознати потребители.

д) **Грижете се за поддръжката на електрическите уреди.** Убедете се, че подвижните части са подредени и свободни в движението, че няма счупени части или друго

условие, което може да въздейства на работата на електрическия уред. В случай на повреда, електрическият уред трябва да бъде поправен преди използването му. Много инциденти са предизвикани от лоша поддръжка.

e) **Поддържайте наточени и чисти ренещите части.** Подходящата поддръжка на ренещите части, с добре наточени остриета, ги прави по-малко податливи на блокиране и по-лесни за контролиране.

ж) **Използвайте електрическия уред и съответните му аксесоари според доставените инструкции, като имате предвид условията и вида работа, който трябва да се извършва.** Използването на електрически уред за операции, които не са по предназначението му, може да създаде опасни ситуации.

5) **Сервиз**

a) **Давайте електрическия уред за поправка само на квалифициран персонал, като използвате само оригинални резервни части.** Това позволява да се поддържа безопасността на електрическия уред.

## 4. МОНТАЖ НА МАШИНАТА СЪДЪРЖАНИЕ НА ОПАКОВКАТА

**⚠ ВНИМАНИЕ!** *Бъдете изключително внимателни при монтажа на частите, за да не застрашите безопасността и ефикасността на работа с машината; в случай на съмнение, обърнете се към вашия продавач-консултант.*

**⚠ ВНИМАНИЕ!** *Убедете се, че машината не е свързана с електрически контакт.*

**⚠ ВНИМАНИЕ!** *Разопаковане и завършването на монтажа трябва да бъдат извършени на равно и стабилно място, с достатъчно място за преместване на машината и опаковката, като винаги си служите с подходящите инструменти.*

Изхвърлянето на опаковките трябва да се осъществява според действащите местни разпоредби.

### 1. МОНТАЖ НА ПРЕДНАТА ДРЪЖКА (Фиг. 1)

- Разположете долната част (3) с бариера върху трансмисионната тръба.
- Монтирайте предната ръкохватка (4) чрез винтовете (5).

- Преди да затегнете винтовете (5), ориентирайте правилно дръжката спрямо трансмисионната тръба.

- Затегнете докрай винтовете (5).

### 2. МОНТИРАНЕ НА ПРЪТА (Фиг. 2)

- Избутайте долната част на пръта (1) докато чуеете щракване на спирателния шифт (2) в отвора (3) на пръта. Поставянето може да се улесни, като въртите леко долната част (1) в двете посоки; окончателното поставяне се усеща по шифта (2), който трябва да излезе изцяло от отвора (3).

- Когато приключите поставянето, затегнете докрай ръчката (4).

### 3. МОНТАЖ НА ПРЕДПАЗИТЕЛЯ (Фиг. 3)

**⚠ ВНИМАНИЕ!** *Предпазителят трябва да е монтиран правилно, за да се спазват изискванията за безопасност и правилното положение на ножа за срязване на корда.*

- Монтирайте предпазителя (1), като го фиксирате с четирите винта (2).

#### ВАЖНО

*След съединяването, предпазителят трябва да бъде винаги монтиран.*

## 5. ПОДГОТОВКА ЗА РАБОТА

### 1. КОНТРОЛИРАНЕ ИЗПРАВНОСТТА НА МАШИНАТА

**⚠ ВНИМАНИЕ!** *Убедете се, че машината не е свързана с електрическия контакт.*

Преди да започнете работа, е необходимо да проверите:

- дали напрежението и честотата на електрическата мрежа отговарят на показаните на "Етикет Серийен номер" (виж гл. 1 - 11.8).
- проверете дали лостът прекъсвач и бутонът за безопасност се движат свободно, без да е необходимо упражняване на натиск върху тях; при отпускане трябва да се върнат автоматично и бързо в неутрална позиция;
- лостът прекъсвач трябва да остане блокиран ако не се натисне бутона за безопасност;
- проходите за охлаждащия въздух да не са запушени;
- да не са повредени хранващият кабел и удължителят;
- дръжките и защитните устройства на машината трябва да бъдат почистени, сухи и здраво закрепени за машината;
- да не са повредени уредите за рязане и предпазителите;
- дали машината не носи белези на износване или повреда, дължащи се на удари или други причини, и осъществете необходимите поправки.

### 2. ЕЛЕКТРИЧЕСКИ СВЪРЪЗКИ

**⚠ ОПАСНОСТ!** *Влажността и електричеството са несъвместими.*

– *манипулирането и свързването на електрическите кабели трябва да се извършват на сухо.*

– *никога не допуснете допир между електрически контакт или кабел с монра зона (лонва или влажен терен).*

Удължителните кабели трябва да бъдат с качество не по-ниско от **H07RN-F** или **H07VV-F** с минимално сечение 1,5 кв.мм. и максимална препоръчана дължина 30 м.

Не дръжте навит кабели на удължителя по време на работа, за да не прегрее.

**⚠ ОПАСНОСТ!** *Постоянното свързване на който и да е електрически уред към електрическата мрежа на сградата трябва да бъде извършено от квалифициран електротехник, съобразно действащите разпоредби. Неправилното свързване може да причини сериозни щети, включително и смърт.*

## 6. ВКЛЮЧВАНЕ – ИЗКЛЮЧВАНЕ НА ДВИГАТЕЛЯ

### ВКЛЮЧВАНЕ НА ДВИГАТЕЛЯ (Фиг. 4)

Преди да включите мотора:

- Закачете удължителния кабел (1) към обтяжката в задната дръжка.
- ПЪРВО свържете щепсела на хранващия кабел (2) с удължителя (3) и СЛЕД ТОВА – удължителя към електрическия контакт (4).

За включване на двигателя е необходимо:

- Хванете машината здраво с две ръце.
- Натиснете бутона за безопасност (5) и включете прекъсвача (6).

### БЕЛЕЖКА

*Като пуснете прекъсвача, бутонът за безопасност се разблокира и двигателят спира.*

### ИЗКЛЮЧВАНЕ НА ДВИГАТЕЛЯ (Фиг. 4)

За изключване на двигателя:

- Пуснете прекъсвача (6).
- ПЪРВО изключете удължителя (3) от електрическия контакт (4) и ПОСЛЕ – хранващия кабел (2) на машината от удължителя (3).

## 7. ИЗПОЛЗВАНЕ НА МАШИНАТА

**⚠ ВНИМАНИЕ!** За вашата безопасност и за безопасността на другите:

- 1) Помнете, че операторът или този, който използва машината е отговорен за инциденти и непредвидени ситуации, които могат да се случат на други хора или на тяхна собственост.
- 2) Обличайте подходящи дрехи по време на работа. Вашият продавач-консултант е в състояние да ви даде информация за съответни материали срещу злополуки, за да се гарантира сигурността на работа.
- 3) Прегледайте внимателно работния терен и отстранете всичко, което може да бъде изхвърлено от машината или може да повреди режещия инструмент и двигателя (намъни, клони, жици, кости и т.н.).
- 4) Използвайте обтяжката за кабела, за да избегнете случайното откъчане на удължителя, като същевременно гарантирате правилното поставяне, без сила, в контакта. Никога не пипайте електрически кабел под напрежение ако е лошо изолиран.
- 5) Внимавайте за възможно отхвърчане на материали, причинено от режещия инструмент.
- 6) Спрете двигателя и изключете машината от електрическата мрежа:
  - ако машината вибрира по начин, различен от нормалния: потърсете незабавно причината за вибрациите и занесете косачката в Специализиран център за осъществяване на необходимите проверки.
  - всеки път, когато машината не е под ваш надзор.

### ВАЖНО

Помнете винаги, че некоректното използване на електрическата машина за рязане по ръбове може да смущава околните. Уважавайте другите и околната среда:

- Избягвайте да използвате машината в среда и в часове, в които може да смущавате околните.
- Следвайте стриктно местните норми относно отделянето на отпадъчни материали след рязане.
- За да избегнете риска от пожар, не оставяйте машината с топъл двигател сред листа или суха трева.
- Следвайте стриктно местните норми относно изхвърлянето на износени части или всякакви други елементи, оказващи силно влияние върху околната среда.

**⚠ ВНИМАНИЕ!** Продължителното излагане на вибрации може да доведе до увреждания и смущения на нервната и кръвоносната система (познати и като “Синдром на Рейноуд” или “бяла ръка”) особено за страдащите от смущения на кръвоносната система. Симптомите може да засягат ръцете, китките, пръстите и се проявяват със загуба на чувствителността, изтръпване, сърбеж, болка, загуба на цвят или структурни промени на кожата. Тези ефекти може да се усилят от ниските температури на околната среда и/или от прекалено стискане на дръжките. При проява на симптомите, трябва да се намали времето на употреба на машината и да се посъветвате с лекар.

### 1. НАЧИН НА ИЗПОЛЗВАНЕ НА МАШИНАТА

**⚠ ВНИМАНИЕ!** По време на работа машината трябва винаги да се държи здраво с две ръце, като държите групата за рязане под нивото на колана.

Режещата глава може да отстранява висока трева и не дървесна растителност в близост до огради, стени, основи, тротоари, около дървета и т.н., или да почиства изцяло определена зона в градината.

**⚠ ВНИМАНИЕ!** С тази машина е забранена употребата на метални или твърди остриета от какъвто и да е вид.

### 2. УПОТРЕБА НА САМАРА (Фиг. 5)

**⚠ ВНИМАНИЕ!** Машината трябва да се използва винаги закачена на правилно сложения самар. Проверявайте често ефикасността на бързото откъчане, за да можете бързо да освободите машината от ремъците в случай на опасност.

Самарът трябва да се сложи преди да се закачи машината на специалното място, ремъците трябва да се регулират според ръста и телосложението на оператора.

Ремъкът (1) трябва да мине над лявото рамо към дясното бедро.

Закачете „карабинера” (2) в съответната връзка (3) върху трансмисионния прът.

### 3. ТЕХНИКА НА РАБОТА

**⚠ ВНИМАНИЕ!** *Използвайте САМО найлонови корди. Употребата на метални жици, пластифицирани метални жици и/или неподходящи за главата, може да причини сериозни наранявания и поражения.*

По време на употреба е добре периодично да се спира двигателя и да се отстраняват плевелите, увили се по машината, за да се предотврати прегряването, дължащо се на оплетената под предпазителя трева.

Отстранявайте оплетената трева с отвертка.

**⚠ ВНИМАНИЕ!** *Не използвайте машината за метене, като навеждате режещата глава. Мощността на двигателя може да изхвърли предмети и малки камъчета на 15 и повече метра, причинявайки щети или наранявайки хора.*

#### • Рязане в движение (Косене) (Фиг. 6)

Напредвайте с равномерен ход, с дъгообразно движение, приличащо на традиционното косене, като държите режещия инструмент паралелно на терена.

Първо пробвайте да режете на правилната височина в малка зона, за да получите после еднаква височина на рязане, поддържайки режещата глава на постоянно разстояние от земята.

За по-тежки рязания може да е полезно режещата глава да се наклони с около 30° на ляво.

**⚠ ВНИМАНИЕ!** *Не работете по този начин, ако има възможност за отхвърчане на предмети, които може да навредят на хора или животни, или да причинят щети.*

#### • Рязане в близост до огради / основи (Фиг. 7)

Приближавайте бавно главата за рязане до огради, колчета, скали, стени и т.н., не ги удряйте.

Ако кордата удари сериозно препятствие, може да се скъса или изхаби; ако се оплете в ограда, може рязко да се скъса.

Във всеки случай, рязането около тротоари, основи, стени и т.н. може да доведе до по-голямо от нормалното износване на кордата.

#### • Рязане около дърветата (Фиг. 9)

Вървете около дървото от ляво на дясно, приближавайки се бавно към дънерите, така че да не се удари кордата в дървото, поддържайте главата за рязане леко наклонена напред.

Имайте предвид, че найлоновата корда може да отреже или да повреди малките храсти и че ударът на найлоновата корда със стъблото на храсти с мека кора може да повреди тежко растението.

#### • Регулация на дължината на кордата по време на работа (Фиг. 9)

Тази машина разполага с глава "Удари и Продължи" (Tap & Go).

За да се отпусне нова корда, ударете главата за рязане в земята при включен двигател; кордата автоматично се отпуска и ножът отрязва излишната дължина.

Ако кордата не излезе в достатъчна дължина:

- спрете двигателя и извадете удължителя от електрическата мрежа;
- натиснете дъното на главата и дръпнете енергично краищата на кордата, до желаната дължина.

Ако кордата е свършила, трябва да смените бобината.

**⚠ ВНИМАНИЕ!** *След всяка намеса по главата за рязане, винаги поставяйте машината в работна позиция преди да включите двигателя.*

### 4. ПРИКЛЮЧВАНЕ НА РАБОТА

Когато сте приключили работа:

- Изключете мотора по описания вече начин (Глава 6).

**⚠ ВНИМАНИЕ!** *Изчакайте моторът да изстине преди да поставите машината в кое да е помещение.*

*За намаляване на риска от пожар, освободете машината от остатъци от трева, листа или прекалена грес; не оставяйте съдове с материали от рязането вътре в помещението.*

## 8. ПОДДЪРЖАНЕ И СЪХРАНЕНИЕ

**⚠ ВНИМАНИЕ!** *За вашата безопасност и за безопасността на другите:*

- След всяко използване изключете машината от захранващата мрежа и проверете за евентуални щети.
- Правилното поддържане на машината е от изключително значение за запазване на нейната ефективност и безопасност при работа.
- Поддържайте затегнати гайките и винтовете, за да сте сигурни, че машината винаги е в безопасно положение на работа.
- Никога не използвайте машината с износени или повредени части. Повредените частите трябва да бъдат заменени, а не поправени.
- Използвайте единствено оригинални части. Части с различно качество може да повредят машината и да застрашат безопасността ви.

**⚠ ВНИМАНИЕ!** *При осъществяване на операции по поддръжка, изключете машината от електрическата мрежа.*

### 1. ОХЛАЖДАНЕ НА МОТОРА

За да избегнете прегряване и повреда на мотора, е необходимо решетките за въздушно охлаждане да са винаги добре почистени и освободени от стъргодини и други отпадъци.

### 2. СМЯНА НА БОБИНАТА НА ГЛАВАТА (Фиг. 10)

- Следвайте последователността, указана на фигурата.

### 3. НАОСТРЯНЕ НА НОЖА ЗА СРЯЗВАНЕ НА КОРДА (Фиг. 11)

- С помощта на клещи отстранете ножа за сряз-

ване на корда (1) от предпазителя (2).

- Фиксирайте ножа за срязване на корда в менгема и пристъпете към наточване, като използвате плоска пила и внимавате да запазите оригиналния ъгъл на рязане.
- Монтирайте обратно ножа върху предпазителя.

### 4. ЕЛЕКТРИЧЕСКИ КАБЕЛИ

**⚠ ВНИМАНИЕ!** *Периодично проверявайте състоянието на електрическите кабели и ги сменете, когато се износят или изоляцията им се повреди.*

Ако захранващият кабел на машината е повреден, трябва да бъде сменен от производителя, от сервизен център или квалифициран техник.

### 5. ИЗВЪНРЕДНИ ОПЕРАЦИИ

Всяка една операция на поддръжка, която не е включена в това упътване, трябва да бъде извършена при вашия продавач-консултант.

Операции, извършени от некомпетентни лица или фирми водят до отпадане на съответната гаранция на машината.

### 6. СЪХРАНЯВАНЕ

Когато приключите работа, почистете машината по подходящ начин от натрупания прах и отпадъчни материали, поправете или заменете дефектните части.

Машината трябва да се държи на сухо място, изолирано от атмосферни смущения, извън обсега на деца.

## 9. АКСЕСОАРИ

Таблицата съдържа списък на всички налични аксесоари, с указание за тези, които могат да бъдат използвани на всеки отделен вид машина, отбелязани със знака "★".

**⚠ ВНИМАНИЕ!** *Тъй като изборът, поставянето и употребата на аксесоара за монтиране в*

*различните типологии се извършват по самостоятелна преценка на ползвателя, той поема и произтичащата от това отговорност за щети от всякакъв характер, дължащи се на тези действия. В случай на съмнения или недостатъчно познаване на спецификата на всеки аксесоар, трябва да се свържете с вашия дистрибутор или със специализиран градинарски център.*



Номер

Модел

T 1.0 EJ

SGT 1000 J

118801750/0 (M8 x 1,25 dx M)

★

★

Lugupeetud klient,

Tahame teid ennekõike tänada meie toodete eelistamise eest ja loodame, et teie uue masina kasutamine pakub teile rahuldust ja vastab täielikult teie ootustele. Käesolev kasutusjuhend koostati selleks, et võimaldada teil masinat hästi tundma õppida ning kasutada seda turvaliselt ja efektiivselt; ärge unustage, et kasutusjuhend on osa masinast, hoidke seda käeulatuses, et seda igal hetkel konsulteerida saaks ning andke see edasi koos masinaga, kui masin ühel päeval omanikku peaks vahetama.

Teie uus masin projekteeriti ja ehitati vastavalt kehtivatele normatiividele ning see on kindel ja usaldusväärne, kui seda kasutades järgite käesolevas juhendis toodud juhtnööre (ettenähtud kasutus); mistahes teistsugust kasutust ja ohutus-, hooldus- või parandusnõuete eiramist käsitletakse kui "ebaõiget kasutust", mis toob kaasa garantii katkemise ja igasuguse ehitajapoolse vastutuse äralangemise, jättes kasutajale täita kõik kohustused, mis tulenevad endale või teistele isikutele tekitatud kahjust või vigastustest.

Kui leiате mõningaid erinevusi juhendis kirjutatu ja oma masina vahel, siis arvestage, et tänu toote pidevale täiustamisele võib käesolevas kasutusjuhendis toodud info muutuda ilma ette teatamata või täienduskohustusega, ohutuse ja töötamise huvides ei muutu olulised tehnilised andmed. Kahtluse korral võtke ühendust edasimüüjaga. Jõudu tööle!

## SISUKORD

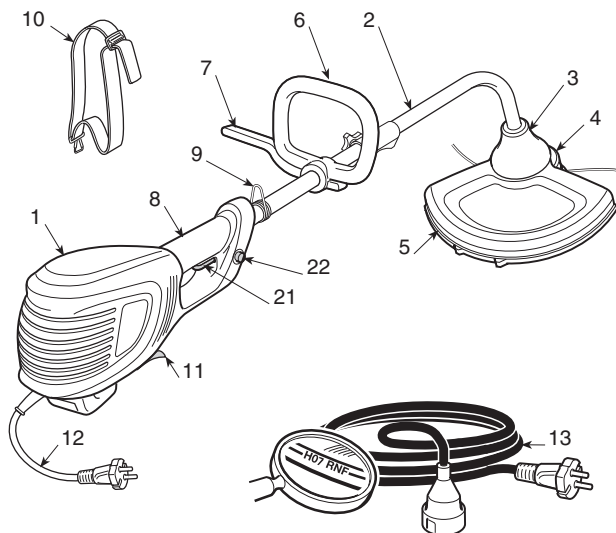
1. Põhiliste komponentide identifitseerimine .....	2
2. Sümbolid .....	3
3. Ohutusjuhised .....	4
4. Masina monteerimine .....	6
5. Tööks ettevalmistamine .....	6
6. Käivitamine – Mootori seiskamine .....	7
7. Masina kasutamine .....	7
8. Hooldus ja hoiulepanek .....	9
9. Lisaseadmed .....	10

# 1. PÕHILISTE KOMPONENTIDE IDENTIFITSEERIMINE

## PEAMISED OSAD

1. Mootor
2. Ülekandevars
3. Ülekandevarre ots
4. Nööripea
5. Lõikemehhanismi kaitse
6. Eesmine käepide
7. Barjäär
8. Tagumine käepide
9. (Rakmete) ühenduspunkt
10. Rakmed

11. Matriklietikett
12. Toitejuhe
13. Pikendusjuhe (pole lisatud)

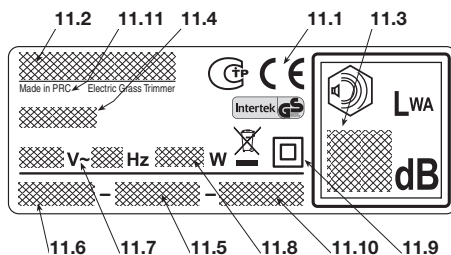


## JUHTIMISSEADMED JA TÕELEMENDID

21. Käivitushoob
22. Ohutusüliti

## MATRIKLIETIKETT

- 11.1) Vastavusmärgistus CE
- 11.2) Ehitaja nimi ja aadress
- 11.3) Mõra tase LWA vastavalt direktiivile 2000/14/CE
- 11.4) Masina mudel
- 11.5) Matriklinumber
- 11.6) Valmistusaasta
- 11.7) Pinge ja toitesagedus
- 11.8) Mootori võimsus
- 11.9) Kahekordne isolatsioon
- 11.10) Artiklikood
- 11.11) Tootjamaa



Ärge visake elektrilisi seadmeid majapidamisjäätmete hulka. Vastavalt Euroopa direktiivile 2002/96/CE elektriliste ja elektrooniliste masinate jäätmete kohta ja selle rakendamisele vastavuses riiklike normidega, tuleb äravisatavad elektrilised masinad koguda eraldi, et neid ökoloogiliselt ümber töödelda. Kui elektrilised seadmed visatakse prügimäele või kaevatakse maha, võivad kahjulikud ained jõuda veesoonteni ja pääseda toiduahelasse, kahjustades teie tervist ja heaolu. Täpsema info saamiseks toote ümbertöötlemise kohta, võtke ühendust vastava jäätmekäitlusfirmaga või edasimüüjaga.



Müra ja vibratsiooni maksimummäärad [1]	T 1.0 EJ SGT 1000 J	
Akustilise surve tase töötaja kõrvale – Mõõtmisebatäpsus	dB(A) dB(A)	79,3 3
Garanteeritud akustilise võimsuse tase (2000/14/CE)	dB(A)	96
Vibratsioonitase – Mõõtmisebatäpsus	m/s <sup>2</sup> m/s <sup>2</sup>	2,56 1,5

[1]

**Hoiatus:**

Näidatud vibratsiooni tase on määratud standardseadmetega ja seda saab kasutada nii võrdluseks teiste elektriliste riistadega kui ka vibratsiooni kaudu laetuse ajutiseks hindamiseks.

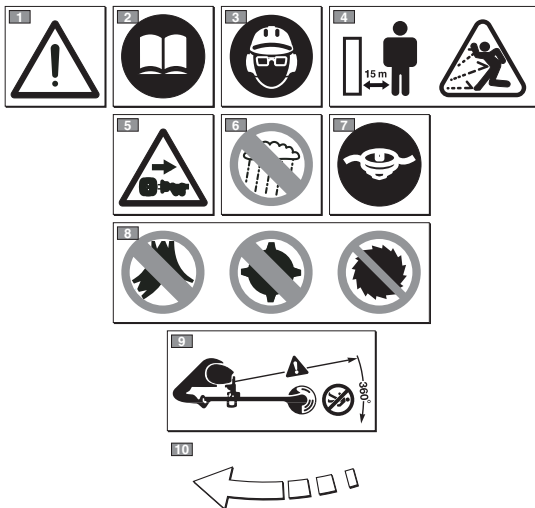
**TÄHELEPANU!**

Vibratsioonitase võib varieeruda vastavalt masina kasutusele ja tema ettevalmistusele ja olla näidatust suurem. Vajalik on määrata kasutajast lähtuvad ohutusmäärad, mis peavad baseeruma tegelikes kasutustingimustes vibratsiooni poolt tekitatud laetuse hindamisel. Sellel eesmärgil tuleb arvestada kõiki töötajate loike, nagu näiteks väljalülitamine või töötamine tühikäigul.

Müratase võib varieeruda vastavalt masina kasutusele, töö ajal või tühikäigul.

TEHNILISED ANDMED	T 1.0 EJ SGT 1000 J	
Toitepinge	V~	230
Toitesagedus	Hz	50
Mootori võimsus	W	1000
Lõikelaius	cm	37
Kaal	kg	4,70
Pöörete arv tühikäigul	min <sup>-1</sup>	7000
Masina mootori maksimum pöördekiirus	min <sup>-1</sup>	7000

## 2. SÜMBOLID



- 1) Tähelepanu! Oht. Kui masinat ei kasutata õigesti, võib see olla ohtlik kasutajale ja teistele.
- 2) Enne masina kasutamist lugeda kasutusjuhendit.
- 3) Selle masinaga töötaja võib normaalse igapäevase pideva kasutamise puhul olla müratasemes 85 dB (A) või kõrgem. Kasutada akustilisi kaitseid, kaitseprille ja kanda kaitsekiivrit.
- 4) Eemalepaiskamise oht! Masina kasutamise ajal hoida inimesed ja koduloomad vähemalt 15m kaugusel!
- 5) Võtke toitejuhe pistikust enne hooldustööd või kui juhe on kahjustatud.
- 6) Vältida vihma (või niiskust).
- 7) Masinal võib kasutada ainult ühte nõõripead.
- 8) Kasutada ei tohi terava otsaga, metallist võijäikasad terasid ega ringsaega tera.
- 9) Hoida juuresviibijad eemal.
- 10) Lõikemehhanismi pöörlemise suund.

### 3. OHUTUSJUHISED

#### KUIDAS KASUTUSJUHENDIT LUGEDA

Kasutusjuhendi tekstis on mõned, eriti tähtsat infot sisaldavad lõigud, eriliselt esile toodud, nende tähendus on järgmine:

#### PANE TÄHELE

või

#### TÄHTIS

Sisaldab täpsustusi või uusi elemente varemkirjutatu juurde, eesmärgiga masinat mitte kahjustada või tekitada kahju.

#### ⚠ TÄHELEPANU!

Mittejärgimise korral oht vigastada ennast või teisi.

#### ⚠ OHT!

Mittejärgimise korral võite põhjustada endale või teistele tõsiseid, eluohtlikke vigastusi.

#### ELEKTRITRIMMER OHUTUSJUHISED

#### ⚠ TÄHELEPANU!

Masina kasutamise ajal tuleb ohutusjuhistest kinni pidada. Enne masina käivitamist lugeda isiklikku ja teiste ohutuse juhiseid. Hoida juhiseid heas korras tulevikus kasutamiseks.

Ohutusjuhistes kasutatud terminiga "elektriline masin" viidatakse teie elektrivõrgutoitega masinale.

- Masina ettenähtud kasutus:** muru ja puitumata taimestiku lõikamiseks nailonnööri (näiteks peenra-ääred, istandused, müürid, piirdeaiaid või piiratud alaga haljasalad niidukiga lõigatu viimistlemiseks). Mistahes muu kasutus võib olla ohtlik ja masinat kahjustada, nii nagu ka lisaseadmete, mida käesolevas kasutusjuhendis ära toodud ei ole, kasutamine. Ebaõige kasutuse alla käivad (näiteks, aga mitte ainult):
  - masina kasutamine pühkimiseks;
  - hekkide tasandamine või muud tööd, milles lõikemehhanismi ei kasutata maapinna kõrgusel;
  - masina kasutamine nii, et lõikemehhanism asub töötaja vöökohast kõrgemal;
  - masina kasutamine mittetaimsete materjalide lõikamiseks;
  - masina kasutamine rohkem kui ühe inimese poolt.
- Antud seadet ei tohi kasutada piiratud füüsiliste, aistmis- ja vaimsete võimetega inimesed (sealhulgas lapsed) või kellel puudub kogemus või oskuse, välja arvatud juhul, kui nad on nende ohutuse eest vastutava isiku valve all või neile on tutvustatud masina kasutamist. Lapsed pea-

vad olema järelevalve all kontrollimaks, et nad seadmega ei mängi.

- Ülejäänud ohud: isegi kui kõikidest ohutusnõuetest kinni peetakse, võivad esineda veel mõned lisaohud:
  - sõrmede ja käte vigastamise oht, kui need jäävad nõõripea pöörlemisele ette
  - jalgade vigastamise oht kui neid tabab nõõripea
  - kivide ja pinnase eemalpeaiskumine.
- Kasutage kaitseprille.
- Ärge kunagi lubage kasutada masinat lastel või inimestel, kes ei ole tutvunud instruksioonidega.
- Peatada masina kasutamine, kui läheduses viibivad inimesed, eriti lapsed, või loomad.
- Töötada ainult päevavalguses või heas kunstvalguses.
- Masinat ei tohi kasutada halva ilma korral, eriti, kui on äikeseoht.
- Enne masina kasutamist ja mistahes löögi järel kontrollida, et ei esineks kulumise või kahjustuste märke ja teostada vajalikud parandustööd.
- Kunagi ei tohi kasutada kahjustatud või puuduvate kaitsetega masinat.
- Hoida käed ja jalad alati lõikemehhanismist eemal, eriti mootori käivitamise ajal.
- Pöörata tähelepanu vigastustele, mis tulenevad mistahes nõõri lõikamise seadmest. Pärast uue nõõri väljastamist viia masin enne mootori käivitamist alati tööasendisse.
- Ärge monteeri kunagi metallist lõikeelemente.
- Ärge kasutage kunagi varuosasid või lisaseadmeid, mida valmistaja ei ole tarninud või soovitanud.
- Võtta masin elektrivõrgust välja enne masina kontrollimist, puhastamist või parandamist ja siis, kui masinat ei kasutata.
- Kontrollida alati, et jahutusõhu avaused oleksid prahist puhtad.
- Pärast iga kasutamist võtta masin elektrivõrgust välja ja kontrollida võimalikke kahjustusi.
- Hoida masin laste haardeulatusest kaugel.
- Võrgutoitega trimmereid tohivad parandada ainult autoriseeritud parandajad.
- Kasutada ainult ehitaja poolt soovitatud varuosasid ja lisaseadmeid.

#### LISA ETTEVAATUSABINÕUD

- Lugeda tähelepanelikult läbi kasutusjuhend.
- Õppida tundma juhtimiseseadmeid ja masina otsarbekohast kasutamist.
- Enne töö alustamist kontrollida, et toite- ja pikendusjuhe ei oleks kahjustatud ega kulunud.
- Kui pikendusjuhe saab kasutamise ajal kahjustada, tuleb see koheselt elektrivõrgust välja võtta. JUHET EI TOHI PUUDUTADA ENNE PIKENDUSJUHTME VÄLJAVÕTMIST.
- Masinat ei tohi kunagi kasutada, kui juhtmed on kahjustatud või kulunud.
- Ettevaatust: lõikeelement jätkab pöörlemist ka

**pärast mootori väljalülitamist.**

- 7) **Hoida pikendusjuhe kaugel lõikeelementidest.**  
 8) **Toita masinat läbi kaitse (RCD– Residual Current Device ) kaitsevooluga, mis ei ületa 30 mA.**

#### • Kuidas elektritrimmeriga töötada

Töötamise ajal võtta sisse muutumatu ja stabiilne asend ning olla ettevaatlik.

- Vältida niipalju kui võimalik töötamist märjal, libedal, liiga konarlikul või järsul pinnal, kus ei ole tagatud töö-  
taja stabiilsus töötamise ajal.
  - Ei tohi kunagi joosta, vaid jalutada ning pöörata tähele-  
panu maapinna ebatasustele ja võimalikele takistuse-  
tele.
  - Hinnata tööala võimalikke ohte ja võtta tarvitusele kõik  
ettevaatusabinõud enda ohutuse tagamiseks, eriti nõl-  
vadel, konarlikul, libedal või liikuval pinnal.
  - Nõlvadel töötada kallakuga risti, mitte kunagi tõustes või  
laskudes, hoidudes alati lõikemehhanismist allapoole.
- Masinat ei tohi kasutada inimesed, kes ei suuda seda  
kindlalt kahe käega hoida ja/või hoida töö ajal jalgadel  
kindlalt tasakaalu.
- Masinat ei tohi kasutada rohkem kui üks inimene.
- Masinat ei tohi kunagi kasutada kui kasutaja on väsinud,  
tunneb ennast halvasti, või on tarvitanud ravimeid, nar-  
kootikume, alkoholi või aineid, mis mõjuvad kahjulikult  
tema reageerimisvõimele ja tähelepanule;

#### • Elektritrimmeri kasustehnikad

Järgida alati ohutusjuhiseid ja kasutada tehtava töö jaoks  
kõige sobivamat tehnikat nagu näidatud kasutusjuhendis  
toodud juhistes ja näidetes (vaata pkt.7).

#### • Elektritrimmeri ohutu liigutamine

Iga kord, kui masinat on vaja liigutada või transportida tu-  
leb:

- mootor välja lülitada, oodata, et lõikemehhanism peatub  
ning võtta masin elektrivõrgust välja.
  - hoida masinat ainult käepidemetest ja suunata lõike-  
mehhanism käigusuunale vastupidises suunas.
- Kui masinat transportitakse autoga, tuleb see asetada nii,  
et see ei ohustaks kedagi, ja siis kindlalt blokeerida.

#### • Soovitused algajatele

Enne esmakordset niitmist on soovitatav masinat tundma  
õppida ning omandada lõikamistehnikad proovides masi-  
nat kindlalt käes hoida ja tehes tööliigutusi.

## ELEKTRITRIMMERI OHUTUSJUHISED

### 1) Tööala ohutus

- a) **Hoida tööala puhtana.** Mustad ja korrastamata alad  
soodustavad tulekahjustusi.
- b) **Elektrilist masinat ei tohi kasutada plahvatusoht-  
likus keskkonnas, kergesti süttivate vedelike,  
gaasi või tolmu läheduses.** Elektrilised masinad te-

kitavad sädemeid, mis võivad tolmu või auru süü-  
data.

- c) **Elektrilise masina kasutamise ajal hoida lapsed ja  
juuresviibjad eemal.** Tähelepanematus võib põh-  
justada kontrolli kaotamise.

### 2) Elektriline ohutus

- a) **Elektrilise masina pistik peab vastama pistikupe-  
sale. Pistikut ei tohi kunagi ümber teha. Maandu-  
sega varustatud elektriliste masinate puhul ei tohi  
kasutada adaptereid.** Modifitseerimata ja pesasse  
sobivad pistikud vähendavad elektrilöögi ohtu.
- b) **Vältida keha kontakti maanduse või massiga pin-  
dadega nagu torud, raadiatorid, pliidid, külmu-  
tuskapid.** Elektrilöögi oht suureneb, kui keha puutub  
massi või maandusega kokku.
- c) **Elektrilised masinad ei tohi jääda vihma kätte ega  
olla niiskes keskkonnas.** Elektrilisse masinasse sat-  
tunud vesi suurendab elektrilöögi ohtu.
- d) **Juhet ei tohi kasutada ebõigelt. Juhet ei tohi tirida  
ega sellega pistikut pesast välja tõmmata. Juhe tu-  
leb hoida eemal soojast, õlist, teravatest äärtest  
või liikuvatest osadest.** Kahjustatud või takerdunud  
juhe suurendab elektrilöögi ohtu.
- e) **Kui elektrilist masinat kasutatakse väljas, tuleb ka-  
sutada väliseks kasutuseks sobivat pikendusjuhtme  
kasutamine vähendab elektrilöögi ohtu.**
- f) **Kui elektrilise masina kasutamine niiskes kohas  
on vältimatu, tuleb kasutada diferentsiaalülilitiga  
kaitstud pistikupesasid (RCD-Residual Current  
Device). RCD kasutamine vähendab elektrilöögi ohtu.**

### 3) Isiku ohutus

- a) **Elektrilise masina kasutamise ajal tuleb olla tä-  
helepanelik ja mõistlik ning oma tegevust kont-  
rollida. Elektrilist masinat ei tohi kasutada väsi-  
nuna ega narkootikumide, alkoholi või ravime-  
te mõju all.** Tähelepanu kaotamine elektrilist masinat  
kasutades võib põhjustada töötajale tõsiseid kahjus-  
tusi.
- b) **Kasutada kaitseriideid. Alati tuleb kanda kaitse-  
prille.** Kaitsevahendite nagu tolmu maskid, mittelibi-  
seva tallaga jalanõud, kaitsekiivrid või kuulmekaitsed  
kasutamine vähendab kahjustusi.
- c) **Vältida tahtmatut käivitumist. Veenduda enne  
elektrilise masina pistiku sisestamist, selle kätte-  
võtmist või transportimist, et lüliti on asendis  
«OFF».** Elektrilise masina transportimine näppu lülitil  
hoides või selle ühendamine pesaga, kui lüliti on asen-  
dis "ON", suurendab õnnetusohu.
- d) **Enne elektrilise masina käivitamist eemaldada  
kõik reguleerimisvõtmed või -riistad.** Regu-  
leerimisvõti või-riist võib pöörleva osaga kokku puutu-  
des põhjustada inimesele raskeid kahjustusi.
- e) **Ei tohi kaotada tasakaalu. Alati tuleb säilitada va-  
jalik tugi ja tasakaal.** See võimaldab elektrilist masi-  
nat ootamatutes olukordades paremini kontrollida.
- f) **Riietuda sobivalt. Kanda ei tohi laisid riideid ega  
ehteid. Juuksed, riided ja kindad tuleb liikuvatest  
osadest eemal hoida.** Vabalt langevad rõivad, ehted  
või pikad juuksed võivad liikuvatesse osadesse taker-

- duda.
- g) **Kui on olemas võimalus ühendada väljatõmbamis- ja tolmukogumiseadmetega, veenduda, et need oleks õigesti ühendatud ja kasutatud.** Nende seadmete kasutamine võib vähendada tolmuga seotud riske.
- 4) **Elektrilise masina kasutamine ja hooldmine.**
- a) **Elektrilist masinat ei tohi üle koormata. Kasutada tööks sobivat elektrilist masinat.** Tööks sobiv elektriline masin teeb töö ära paremini ja kindlamalt ning kiirusel, milleks masin on projekteeritud.
- b) **Elektrilist masinat ei tohi kasutada, kui lüliti ei käivita ega seiska masinat regulaarselt.** Elektriline masin, mida ei saa lüliti käima panna, on ohtlik ja see tuleb parandada.
- c) **Pistik tuleb pistikupesast välja võtta enne iga reguleerimistööd või osade vahetust või enne elektrilise masina ära panemist.** Need ettevaatusabinõud vähendavad elektrilise masina tahtmatu käivitumise ohtu.
- d) **Kasutamata elektrilisi masinaid tuleb hoida lastele kättesaamatus kohas ja elektrilist masinat ei tohi kasutada inimene, kes masinat ja käesolevaid juhendeid ei tunne.** Elektrilised masinad on asjatundmatu kasutaja käes ohtlikud.
- e) **Seista hea elektriliste masinate hoolduse eest. Kontrollida, et liikuvad osad oleksid reas ja lii-**

- guksid vabalt, et ei oleks katkiseid osasid või muid asjaolusid, mis võiksid mõjutada elektrilise masina töötamist. Kahjustuste korral tuleb elektriline masin enne kasutamist parandada.** Paljude õnnetuste põhjuseks on puudulik hooldus.
- f) **Lõikeosad peavad olema teritatud ja puhtad.** Lõikeosade korralik hooldus ja teravad lõikeelemendid väldib nende takerdumist ja kergendab kontrolli nende üle.
- g) **Kasutada elektrilist masinat ja vastavaid lisandeid vastavalt antud juhistele, pidades silmas töötingimusi ja teostatava töö tüüpi.** Elektrilise masina kasutamine ettenähtust erinevateks operatsioonideks võib põhjustada ohusituatsioone.

## 5) Abi

- a) **Lasta elektrilist masinat parandada kvalifitseeritud spetsialistidel, kasutades ainult originaalvaruosasid.** See tagab elektrilise masina ohutuse.

## 4. MASINA MONTEERIMINE

**⚠ TÄHELEPANU!** *Pöörata maksimaalset tähelepanu osade monteerimisele, et mitte vähendada masina ohutust ja efektiivsust; kahtluste korral võtta ühendust edasimüüjaga.*

**⚠ TÄHELEPANU!** *Kontrollida, et masin ei oleks pesasse sisestatud.*

**⚠ TÄHELEPANU!** *Lahtipakkimine ja kokkumonteerimise lõpuleviimine peavad toimuma alati tasasel ja kindlal pinnal, piisavalt peab olema ruumi masina ja pakendite liigutamiseks, kasutada alati sobivaid tööriistu.*

Pakendite ümbertõõtlemine peab toimuma vastavalt kohalikele kehtivatele normidele.

### 1. EESMISE KÄEPIDEME MONTEERIMINE (Joon. 1)

- Asetada alumine osa (3) koos barjääriga ülekandevarrelle.
- Monteerida eesmine käepideme haare (4) kruvidega (5).

- Enne kruvide (5) kinnitamist suunata käepide ülekandevarre suhtes õigesti.

- Keerata kruvid (5) lõpuni.

### 2. VARDA MONTEERIMINE (Joon. 2)

- Suruda varda alumist osa (1), kuni on kuulda blokeerimispulga (2) klõpsu varda avases (3). Sisenedist saab kergendada alumist osa (1) kergelt kahele poole keerates; lõpliku sisenedist korral peab pulk (2) avausest (3) täielikult välja tulema.
- Pärast lõplikku sisenedist keerata nupp (4) lõpuni.

### 3. KAITSE MONTEERIMINE (Joon. 3)

**⚠ TÄHELEPANU!** *Kaitse tuleb monteerida õigesti pidades kinni ohutusnõuetest ja nõõriõike noa õigest asendist.*

- Monteerida kaitse (1), kinnitades see nelja kruviga (2).

### TÄHTIS

*Pärast ühendamist peab kaitse olema alati monteeritud.*

## 5. ETTEVALMISTUS TÖÖKS

### 1. MASINA KONTROLLIMINE

**⚠ TÄHELEPANU!** *Kontrollida, et masin ei oleks pesasse sisestatud.*

Enne töö alustamist tuleb:

- kontrollida, et elektrivõrgu pinge ja sagedus oleksid vastavuses “Matrikietiketil” näidatuga (vaata ptk. 1 - 11.8).
- kontrollida, et käivitushoob ja ohutuslülitid liiguksid vabalt, takistuseeta, ja et nad vabastamisel liiguksid automaatselt ja kiiresti algasendisse;
- kontrollida, et käivitushoob on blokeeritud, kui ei vajutata ohutuslülitit;
- kontrollida, et jahutusõhu avaused ei oleks ummistunud;
- kontrollida, et toite- ja pikendusjuhe ei oleks kahjustatud;
- kontrollida, et masina käepidemed ja kaitsed oleksid puhtad ja kuivad, õigesti monteeritud ja kindlalt masinale kinnitatud;
- kontrollida, et löikemehhanism ja kaitsed ei oleks kahjustatud;
- kontrollida, et masinal ei oleks märke kulumisest ega löögi- või muudest kahjustustest ja teostada vajalikud parandustööd.

### 2. ELEKTRIÜHENDUSED

**⚠ OHT!** *Niiskus ja elekter ei sobi kokku.*

- *Elektrijuhtmete käsitlemine ja ühendamine peab toimuma kuivas.*
- *Elektripistik või juhe ei tohi kunagi olla kontaktis niiske kohaga (veeloik või märg maapind).*

Pikendusjuhtmed ei tohi olla madalama kvaliteediga kui **H05RN-F** või **H05VV-F**, mille minimaalne läbilõige on vähemalt 1,5 mm<sup>2</sup> ja maksimaalne soovitatud pikkus 30 m.

Ülekuumenemise vältimiseks ärge hoidke pikendusjuhet töö ajal rullis.

**⚠ OHT!** *Mistahes elektrilise aparraadi püsijuhenduse maja elektrivõrku peab tegema väljaõppinud elektrik vastavalt kehtivatele normatiividele. Ebaõige ühendus võib tekitada inimestele tõsiseid, ka surmavaid kahjustusi.*

## 6. KÄIVITAMINE – MOOTORI SEISKAMINE

### MOOTORI KÄIVITAMINE (Joon. 4)

Enne mootori käivitamist:

- Kinnitada pikendusjuhe (1) tagumise käepideme sisse õigesti jhtmehoidjasse.
- Ühendada ENNE toitejuhtme pistik (2) pikendusjuhtmega (3) ja PÄRAST pikendusjuhe pesasse (4).

Mootori käivitamiseks:

- Hoida masinat kindlalt kahe käega.
- Vajutada ohtusnupu (5) ja käivitushooba (6).

**PANE TÄHELE** *Kui käivitushoob lahti lasta, blokeerub ohutusnupp ja mootor seiskub.*

### MOOTORI SEISKAMINE (Joon. 4)

Mootori seiskamiseks:

- Lasta käivitushoob (6) lahti.
- Tõmmata ENNE pikendusjuhe (3) välja pesast (4) ja PÄRAST masina toitejuhe (2) pikendusjuhtmest (3).

## 7. MASINA KASUTAMINE

**⚠ TÄHELEPANU!** *Enda ja teiste ohutuseks:*

- 1) *Pidada meeles, et kasutaja vastutab õnnestuste ja kahjustuste eest, mis võivad tekkida teistele inimestele või nende omandile.*
- 2) *Töö ajal kanda sobivat riietust. Oma edasimüüjalt saate te informatsiooni tööohutuse seisukohalt kõige sobivamate kaitsematerjalide kohta.*
- 3) *Kontrollida hoolega tööala ja eemaldada kõik, mida masin võiks eemale paisata või mis võiks kahjustada löikemehhanismi (kiivid, oksad, traadid, luud, jne.)*
- 4) *Pikendusjuhtme ootamatu lahtitulemise vältimiseks kasutada juhtmeid, kontrollides samal ajal, et juhe siseneks pesasse õigesti ja ilma jõudu kasutamata. Ärge katsuge kunagi voolu all olevat elektrijuhet, kui see on halvasti isoleeritud.*
- 5) *Pöörata tähelepanu esemete võimalikule eemalepaiskamisele löikemehhanismi poolt.*
- 6) *Peatada mootor ja võtta masin elektrivõrgust välja:*
  - *kui masin hakkab ebanormaalselt vibreerima: sellisel juhul uurida kiiresti välja vibratsiooni põhjus ja kontrollida vastavas teeninduskeskuses;*
  - *iga kord, kui masin jääb järelvalveta.*

### TÄHTIS

*Pidage alati meeles, et ebaõigelt kasutatud elektritrimmer võib teisi häirida. Austusest teiste ja keskkonna vastu:*

- *Vältida masina kasutamist kohtades ja ajal, mis võiksid häirida.*
- *Jälgida täpselt kohalikke nõudeid, mis puudutavad saagimisjääkide ümbertöötlust.*
- *Tuleohu vältimiseks ei tohi sooja mootoriga masinat jätta lehtede ega kuiva rohu sisse.*
- *Jälgida täpselt kohalikke nõudeid kahjustatud osade või mistahes keskkonda kahjustavate elementide ümbertöötuse osas.*

**⚠ TÄHELEPANU!** *Pikaajaline kokkupuutamine vibratsiooniga võib põhjustada kahjustusi ja neurovaskulaarseid häireid (tuntud ka “Raynaudi sündroomi” või “valge käe” nime all) eriti neile, kes kannatavad tsirkulatsioonihäirete all. Sümptomid puudutavad käsi, randmeid, sõrmi ja need väljenduvad tundlikkuse kaotamises, tuimuses, sügeluses, valus, naha värvi või struktuurimuutuses. Neid ilminguid võivad võimendada madal õhutemperatuur ja/või liiga tugev haare käepidemetel. Sümptomite ilmnemisel tuleb vähendada masina kasutamise aega ja pidada nõu arstiga.*

### 1. MASINA KASUTUSTINGIMUSED

**⚠ TÄHELEPANU!** *Töö ajal tuleb masinat hoida alati tugevalt kahe käega, hoides löikemehhanismi vöökohast madalamal.*

Nööriipa saab kõrvaldada kõrget rohtu ja puitumata taimestikku piirdeaedade, müüride, vundamentide, kõnniteede ääres, puude ümber jne. või puhastada täielikult mingi osa aiast.

**⚠ TÄHELEPANU!** *Sellel masinal ei tohi kasutada mitte mingit tüüpi metall- või muust jäigast materjalist terasid.*

### 2. RAKME KASUTAMINE (Joon. 5)

**⚠ TÄHELEPANU!** *Masin peab kasutamisel olema alati korrektselt peale pandud rakmete külge kinnitatud. Kontrollige sagedasti haagi töökorra, et ohu korral oleks võimalik kiiresti masin rakmetest vabastada.*

Rakmed tuleb peale panna enne masina kinnitamist vastavasse ühenduskohta ja rihmad tuleb reguleerida vastavalt töötaja pikkusele ja kehaehitusele.

Rihm (1) peab minema üle vasaku õla parema puusa poole.

Haakida karabiinhaak (2) vastava kinnituse (3) külge, mis asub ülekandevarell.

### 3. TÖÖTEHNIKAD

**⚠ TÄHELEPANU!** *Kasutada AINULT nailonnööri. Metallist, plastikkattega metallist ja/või peale mittesobivad nõõrid võivad põhjustada tõsiseid haavu ja kahjustusi.*

Kasutamise ajal tuleb perioodiliselt mootor peatada ja eemaldada masina ümber keerdunud rohi, et vältida ülekuumenemist, mille põhjustab kaitse alla mähkunud rohi.

Eemalda mähkunud rohi kruvikeerajaga.

**⚠ TÄHELEPANU!** *Masinat ei tohi kasutada pühkimiseks, nõõripead kallutades. Mootori jõud võib paista esemeid ja väikesi kivisid 15 meetrini või kaugemale, tekitades asjadele või inimestele kahjustusi.*

#### • Liikudes lõikamine (Niitmine) (Joon. 6)

Liikuda normaalse sammuga kaaretaolis liigutusviisil tehes, nagu traditsioonilise vikatiga, hoides lõike-mehhanismi maapinnaga paralleelselt.

Kõigepealt proovida lõigata soovitud kõrgusel väikesel maa-alal, et pärast saavutada ühtlane kõrgus nõõripead maapinnast konstantsel kõrgusel hoides.

Raskemate lõigete tegemisel võib olla kasu nõõripea kallutamisel ca 30° vasakule.

**⚠ TÄHELEPANU!** *Ei tohi töötada viisil, mis võib põhjustada esemete eemalepaiskumist ja seega inimestele ja loomadele viga teha või tekitada kahjustusi.*

#### • Lõikamine piirdeaedade / vundamentide ääres (Joon. 7)

Lähendada nõõripea aeglaselt piirdeaedadele, postidele, kividele, müüridele jne. ilma neile suure hooga vastu minemata.

Kui nõõr põrkub vastu tugevat takistust, võib see katki minna või kuluda; kui aga jääb aeda kinni, võib äkiliselt rebeneda.

Igal juhul võib kõnniteede, vundamentide, müüride jne. ümber lõikamine põhjustada tavalisest suuremat nõõri kulumist.

#### • Lõikamine puude ümber (Joon. 8)

Liikuda ümber puu vasakult paremale tüvele aeglaselt lähenedes, nii et nõõr vastu puud ei põrkuks ja hoides nõõripead kergelt ettepoole kaldus.

Arvestage, et nailonnõõr võib väikseid põõsaid rebestada või kahjustada ja et nailonnõõri kokkupuude pehmekeoreliste põõsaste või puude tüvedega võib taime tõsiselt kahjustada.

#### • Nõõri pikkuse reguleerimine töö ajal (Joon. 9)

Antud masin on varustatud peaga "Löö ja Liigu" (Tap & Go).

Uue nõõri väljutamiseks lüüa nõõripead töötava mootoriga vastu maad, nõõr tuleb automaatselt välja ja nuga lõikab üleliigse osa.

Kui ei välju piisava pikkusega nõõr:

- seisata mootor ja võtta pikendusjuhe elektrivõrgust välja;
- suruda pea põhjale ja tõmmata energiliselt nõõri otsast kuni soovitud pikkuseni.

Kui nõõr on otsas, tuleb rull välja vahetada.

**⚠ TÄHELEPANU!** *Pärast mistahes tööd nõõripea juures viia masin enne mootori käivitamist alati tööasendisse.*

### 4. TÖÖ LÕPP

Töö lõpus:

- Peatada mootor nagu varem näidatud (Ptk. 6).

**⚠ TÄHELEPANU!** *Enne, kui paigutada masin mistahes ruumi, lasta mootoril maha jahutada. Tuleohtu vähendamiseks puhastada masin rohuääkidest, lehtedest ja liigest määrderasvast; anumaid lõikejäänustega ei tohi jätta kinnisesse ruumi.*

## 8. HOOLDUS JA HOIULEPANEK

### ⚠ TÄHELEPANU! *Enda ja teiste ohutuseks:*

- Pärast iga kasutamist võtta masin elektrivõrgust välja ja kontrollida võimalikke kahjustusi.
- Korrektno hooldus tagab masina töökindluse ja ohutuse pikema aja jooksul.
- Et olla kindel masina ohutus töötamises, tuleb kõik mutrid ja kruvid alati hoida tugevalt kinnitatuna.
- Ärge kasutage masinat kunagi kulunud või kahjustatud osadega. Kahjustatud osad tuleb välja vahetada ning mitte kunagi parandada.
- Kasutada ainult originaal varuosi. Mittevaliteetsed varuosad võivad kahjustada masinat ja olla ohuks turvalisusele.

### ⚠ TÄHELEPANU! *Hooldustööde ajal võtta masin elektrivõrgust välja.*

#### 1. MOOTORI JAHUTAMINE

Vältimaks mootori ülekuumenemist ja kahjustumist, tuleb jahutusõhu restid hoida alati puhtana ning vabana saepurust ja jääkidest.

#### 2. NÖÖRIPEA VÄLJA VAHETAMINE (Joon. 10)

- Järgida joonisel näidatud järjestust.

#### 3. NÖÖRILÕIKE NOA TERITAMINE (Joon. 11)

- Kruvida lahti kaks kruvi (1) ja eemaldada nõõri lõike nuga (2) kaitsest (3).

- Kinnitada nõõrilõike nuga klambrisse ja teritada, kasutades lamedat viili, ja hoides alget lõike-nurka.
- Monteerida nuga kaitsele tagasi.

#### 4. ELEKTRIJUHTMED

### ⚠ TÄHELEPANU! *Kontrollige perioodiliselt elektrijuhtmete seisukorda ja vahetage välja, kui need on kahjustatud või isolatsioon on katki.*

Kui masina toitejuhe on kahjustatud, tuleb see välja vahetada ehitaja, teeninduskeskuse või sarnase kvalifitseeritud isiku poolt.

#### 5. ERAKORRALISED HOOLDUSTÖÖD

Kõik hooldustööd, mida käesolevas juhendis kirjeldatud ei ole, tuleb läbi viia ainult edasimüüja juures.

Selleks sobimatutes kohtades või ebakompetentsete inimeste poolt teostatud tööd toovad kaasa garantii katkemise.

#### 6. HOIULEPANEK

Pärast iga kasutamist tuleb masin korralikult puhastada tolmust ja jääkidest, vigased osad parandada või välja vahetada.

Masinat tuleb hoida kuivas ilmastikukindlas kohas ja lastele kättesaamatus kohas.

## 9. LISASEADMED

Tabelis on toodud nimekirja kõikidest võimalikest lisaseadmetest, tähistus kasutamiseks iga masina jaoks on märgitud sümboliga "★".

### ⚠ TÄHELEPANU! *Kuna paigaldatava lisaseadme valik, rakendamine ja kasutamine väga erinevate kasutusvõimaluste juures on ka-*

*sutaja otsustada oma äränägemise järgi, on kasutajal ka täielik vastutus sellest tulenevate mistahes võimalike kahjustuste eest. Kahtluste või lisaseadmete omaduste puuduliku tundmise korral tuleb ühendust võtta edasimüüjaga või spetsiaalse aianduskeskusega.*



Kood

Mudelil

T 1.0 EJ

SGT 1000 J

118801750/0 (M8 x 1,25 dx M)

★

★





**GGP ITALY SPA**

Via del Lavoro, 6

**I-31033 Castelfranco Veneto (TV) ITALY**



GLOBAL GARDEN PRODUCTS

Realizzazione: EDIPROM / bg

171501175/0