

JET

JRD-720R

РАДИАЛЬНО-СВЕРЛИЛЬНЫЙ СТАНОК

GB
Operating Instructions

D
Gebrauchsanleitung

F
Mode d'emploi

RUS ✓
Инструкция по эксплуатации



Walter Meier AG
WMH Tool Group AG, Bahnstrasse 24, CH-8603 Schwerzenbach
Walter Meier (Fertigung) AG, Bahnstrasse 24, CH-8603 Schwerzenbach
Walter Meier (Tool) AG, CH-8117 Fälladen
www.jettools.com; info@jettools.com
Tel. +41 (0) 44 806 47 48
Fax +41 (0) 44 806 47 58

Фирма-импортер ООО «ИТА-СПб»
Санкт-Петербург, Складской проезд, д. 4а, тел.: +7 (812) 334-33-28
Московский офис ООО «ИТА-СПб»
Москва, Переведеновский переулок, д. 17, тел.: +7 (495) 660-38-83
www.jettools.ru; info@jettools.ru

M-10000381T...11/10

ИНСТРУКЦИЯ ПО ЭКСПЛУАТАЦИИ, РАДИАЛЬНО-СВЕРЛИЛЬНЫЙ СТАНОК JRD-720R

Уважаемый покупатель,

Большое спасибо за доверие, которое Вы оказали нам, купив наш новый станок серии JET. Эта инструкция разработана для владельцев и обслуживающего персонала радиально-сверлильного станка по металлу мод JRD-720R с целью обеспечения надежного пуска в работу и эксплуатации станка, а также его технического обслуживания. Обратите, пожалуйста, внимание на информацию этой инструкции по эксплуатации и прилагаемых документов. Полностью прочитайте эту инструкцию, особенно указания по технике безопасности, прежде чем Вы смонтируете станок, запустите его в эксплуатацию или будете проводить работы по техническому обслуживанию. Для достижения максимального срока службы и производительности Вашего станка тщательно следуйте, пожалуйста, нашим указаниям.

1. ГАРАНТИЙНЫЕ ОБЯЗАТЕЛЬСТВА JET

Компания JET стремится к тому, чтобы ее продукты отвечали высоким требованиям клиентов по качеству и стойкости.

JET гарантирует первому владельцу, что каждый продукт не имеет дефектов материалов и дефектов обработки, а именно:

2 ГОДА ГАРАНТИИ JET В СООТВЕТСТВИИ С НИЖЕПЕРЕЧИСЛЕННЫМИ ГАРАНТИЙНЫМИ ОБЯЗАТЕЛЬСТВАМИ.

1.1 Гарантийный срок 2 (два) года со дня продажи. Днем продажи является дата оформления товарно-транспортных документов и/или дата заполнения Гарантийного талона.

1.2 Гарантийный, а так же негарантийный и послегарантийный ремонт производится только в сервисных центрах, указанных в гарантийном талоне, или авторизованных сервисных центрах.

1.3 После полной выработки ресурса оборудования рекомендуется сдать его в сервис-центр для последующей утилизации.

1.4 Гарантия распространяется только на производственные дефекты, выявленные в процессе эксплуатации оборудования в период гарантийного срока.

1.5 В гарантийный ремонт принимается оборудование при обязательном наличии правильно оформленных документов: гарантийного талона, согласованного с сервис-центром образца с указанием заводского номера, даты продажи, штампом торговой организации и подписью покупателя, а так же при наличии кассового чека, свидетельствующего о покупке.

1.6 Гарантия не распространяется на:

- сменные принадлежности (аксессуары), например: сверла, буры; сверлильные и токарные патроны всех типов и кулачки и цанги к ним; подошвы шлифовальных машин и т.п. (см. список сменных принадлежностей (аксессуаров) JET);

- быстроизнашиваемые детали, например: угольные щетки, приводные ремни, защитные кожухи, направляющие и подающие резиновые ролики, подшипники, зубчатые ремни и колеса и прочее (см. инструкцию по оценке гарантийности и ремонта оборудования JET). Замена их является платной услугой;
 - оборудование JET со стертым полностью или частично заводским номером;
 - шнуры питания, в случае поврежденной изоляции замена шнура питания обязательна.
- 1.7 Гарантийный ремонт не осуществляется в следующих случаях:
- при использовании оборудования не по назначению, указанному в инструкции по эксплуатации;
 - при механических повреждениях оборудования; при возникновении недостатков из-за действий третьих лиц, обстоятельств непреодолимой силы, а так же неблагоприятных атмосферных или иных внешних воздействий на оборудование, таких как дождь, снег, повышенная влажность, нагрев, агрессивные среды и др.;
 - при естественном износе оборудования (полная выработка ресурса, сильное внутреннее или внешнее загрязнение, ржавчина);
 - при возникновении повреждений из-за несоблюдения предусмотренных инструкцией условий эксплуатации (см. главу «Техника безопасности»);
 - при порче оборудования из-за скачков напряжения в электросети;
 - при попадании в оборудование посторонних предметов, например песка, камней, насекомых, материалов или веществ, не являющихся отходами, сопровождающими применение по назначению;
 - при повреждениях оборудования вследствие несоблюдения правил хранения, указанных в инструкции;
 - после попыток самостоятельного вскрытия, ремонта, внесения конструктивных изменений, несоблюдения правил смазки оборудования;

- при повреждении оборудования из-за небрежной транспортировки. Оборудование должно перевозиться в собранном виде в упаковке, предотвращающей механические или иные повреждения и защищающей от неблагоприятного воздействия окружающей среды.

1.8 Гарантийный ремонт частично или полностью разобранного оборудования исключен.

1.9 Профилактическое обслуживание оборудования, например: чистка, промывка, смазка, в период гарантийного срока является платной услугой.

1.10 Настройка, регулировка, наладка и техническое обслуживание оборудования осуществляются покупателем.

1.12 По окончании срока службы рекомендуется обратиться в сервисный центр для профилактического осмотра оборудования. Эта гарантия не распространяется на те дефекты, которые вызваны прямыми или косвенными нарушениями, невнимательностью, случайными повреждениями, неквалифицированным ремонтом, недостаточным техническим обслуживанием, а также естественным износом.

Гарантия JET начинается с даты продажи первому покупателю.

JET возвращает отремонтированный продукт или производит его замену бесплатно. Если будет установлено, что дефект отсутствует или его причины не входят в объем гарантии JET, то клиент сам несет расходы за хранение и обратную пересылку продукта.

JET оставляет за собой право на изменение деталей и принадлежностей, если это будет признано целесообразным.

2. ОБЩИЕ УКАЗАНИЯ ПО БЕЗОПАСНОСТИ

2.1 Применение согласно предписанию

Данный станок предназначен исключительно для сверления чугуна, черных, цветных металлов и их сплавов.

Обработка других материалов является недопустимой или в особых случаях может производиться после консультации с производителем станка.

Запрещается обрабатывать магний – высокая опасность возгорания!

Применение по назначению включает в себя также соблюдение инструкций по эксплуатации и техническому обслуживанию, предоставленных изготовителем.

Станок разрешается обслуживать лицам, которые ознакомлены с его работой и техническим обслуживанием и предупреждены о возможных опасностях.

Необходимо соблюдать также установленный законом возраст рабочего.

Наряду с указаниями по технике безопасности, содержащимися в инструкции по эксплуатации,

и особыми предписаниями Вашей страны необходимо принимать во внимание общепринятые технические правила работы на металло- и деревообрабатывающих станках.

Каждое отклоняющееся от этих правил использование рассматривается как неправильное применение и изготовитель не несет ответственности за повреждения, происшедшие в результате этого. Ответственность несет только пользователь.

2.2 Указания по транспортировке и установке

Для установки станка пол должен быть ровным.

В целях безопасности разрешается поднимать и передвигать станок только одному человеку.

Не вставайте под станком во время подъема и транспортировки станка.

Во время транспортировки и установки станка надевайте защитный шлем.

Все рычаги должны быть зафиксированы.

Если станок весит более 25 кг, используйте оборудование для транспортировки соответствующей грузоподъемности.

Убедитесь, что транспортировочные ремни достаточно прочные для подъема станка.

Перед транспортировкой и установкой станка, отключите его от сети. Если необходимо включить станок, сообщите другому оператору о непредвиденной остановке.

Для установки, транспортировки или чистки станка надевайте защитные перчатки.

2.3 Безопасная работа

Не снимайте со станка защитные приспособления.

Не демонтируйте и не устанавливайте в другое место концевые выключатели, предохранители и блокировочные выключатели.

Не касайтесь выключателя мокрыми руками. Следите за тем, чтобы Вас не защемило вращающимися деталями станка.

Для защиты длинных волос надевайте защитную сетку или защитную каску.

Работайте в плотно прилегающей одежде.

Снимайте украшения, кольца и наручные часы.

Носите защитную обувь, ни в коем случае не работайте в прогулочной обуви.

Защитные перчатки надевайте для подачи и разгрузки заготовки.

Работать на станке должен только один оператор.

Во время работы стружки могут отлетать в стороны. Надевайте защитную маску.

Выключайте станок после работы.

Надевайте респиратор, если Вы работаете с использованием СОЖ.

Станок должен быть установлен так, чтобы было достаточно места для его обслуживания и подачи заготовок.

Следите за хорошим освещением.

Следите за тем, чтобы станок устойчиво стоял на твердом и ровном основании.

Следите за тем, чтобы электрическая проводка не мешала рабочему процессу и чтобы об нее нельзя было споткнуться.

Содержите рабочее место свободным от мешающих заготовок и прочих предметов.

Никогда не пытайтесь схватиться за подвижные элементы станка во время его работы.

Будьте внимательны и сконцентрированы.

Серьезно относитесь к работе.

Никогда не работайте на станке под воздействием психотропных средств, таких как алкоголь и наркотики. Принимайте во внимание, что медикаменты также могут оказывать вредное воздействие на Ваше состояние.

Удаляйте детей и посторонних лиц с рабочего места.

Не оставляйте без присмотра работающий станок.

Перед уходом с рабочего места отключите станок.

Не используйте станок поблизости от мест хранения горючих жидкостей и газов.

Принимайте во внимание возможности сообщения о пожаре и борьбе с огнем, например с помощью расположенных на пожарных щитах огнетушителей.

Не применяйте станок во влажных помещениях и не подвергайте его воздействию дождя.

Перед обработкой удалите из заготовок гвозди, стружку и другие инородные предметы.

Используйте для работы только хорошо заточенные инструменты.

Обрабатывайте только заготовки, которые надежно лежат на столе.

Никогда не эксплуатируйте станок с открытым защитным экраном и кожухом ременной передачи.

Перед началом работы удалите из патрона ключ и уберите прочие инструменты.

Удаляйте стружку и заготовки только при остановленном станке.

Не становитесь на станок.

Работы на электрическом оборудовании станка разрешается проводить только квалифицированным электрикам.

Немедленно заменяйте поврежденный сетевой кабель.

Работы по переоснащению, регулировке и очистке станка производить только при полной остановке станка и при вытасченном сетевом штекере.

Сохраняйте безопасное расстояние между Вашими пальцами и вращающимся сверлом, следите, чтобы Ваши руки или заготовка не

соскользнули.

Обезопасьте заготовку от прокручивания вместе со сверлом.

Используйте зажимы, тиски или иные вспомогательные устройства для фиксирования заготовки.

Никогда не пытайтесь удержать заготовку только руками.

Всегда, когда это только возможно, упирайте заготовку в стойку, чтобы предотвратить ее прокручивание.

Если заготовка для этого слишком короткая, или стол был наклонен, прочно зажмите заготовку на столе.

Используйте пазы в столе или устанавливаемые упоры и прижимы.

Всегда прикручивайте тиски к столу.

Никогда не работайте на весу (свободно удерживаемая заготовка без опоры о стол), кроме полировочных работ.

Проверяйте надлежащее крепление сверльной головки и сверльного стола, прежде чем начать работу.

Не производите регулировки сверльной головки или сверльного стола, когда станок работает.

Если центр тяжести заготовки расположен за пределами стола, прочно закрепите заготовку на столе или используйте роликовый упор.

Не используйте инструменты с проволочными щетками, фрезы, режущие диски и шлифовальные диски на этом станке.

Опасность защемления, когда опускаются коробка передач и консоль или шпиндель опускается к рабочему столу. (Винт консоли вращается при низкой скорости 0,8 м/мин).

Во время работы оператор должен стоять перед станком.

2.4 Указания по техническому обслуживанию

Выключайте станок перед проведением работ по техническому обслуживанию.

Работы по ремонту электрооборудования должны проводить только квалифицированные электрики.

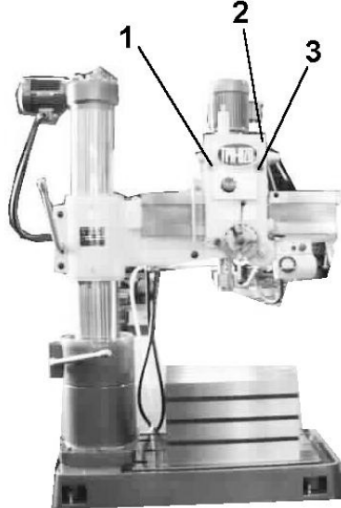
После работы отключайте станок от сети.

Для добавления или замены смазочного масла используйте рекомендованное масло Tailift или его аналог. Подробнее об этом читайте в разделе «Смазка».

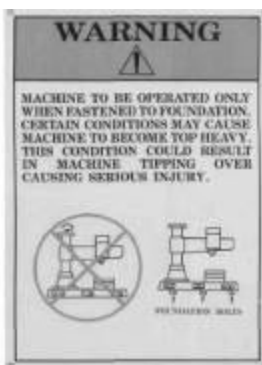
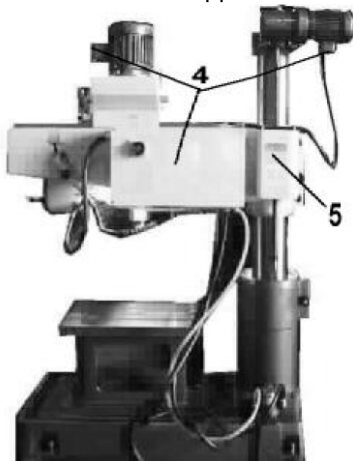
Если необходимо очистить станок от стружки отключайте станок от сети.

3. Предупредительные таблички

Вид станка JRD-720R спереди



Вид станка JRD-720R сзади



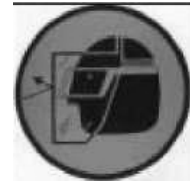
Внимание: не меняйте скорость во время вращения шпинделя!

1. Будьте осторожны с вращающимся инструментом.

2. Во время работы надевайте защитные очки.



3. Не меняйте скорость во время вращения шпинделя.



4. Опасно: высокое напряжение!

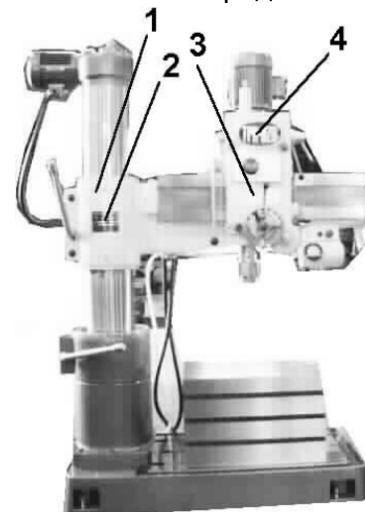


5. Для безопасности зафиксируйте станок с помощью анкерных болтов.



Этикетки и обозначения положений

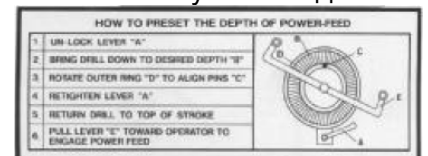
Вид станка JRD-720A спереди



1. Сертификат соответствия



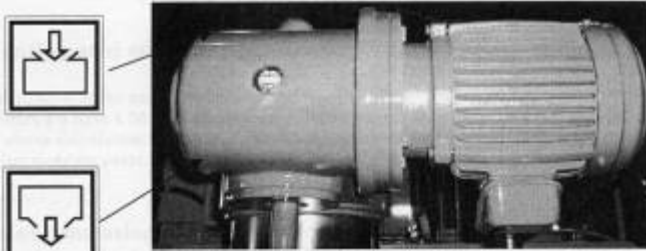
3. Рабочая табличка: Установка глубины подачи



2. Табличка: марка, серийный номер, дата изготовления, компания-изготовитель.

4. Табличка: модель станка

Двигатель подъёма консоли



Положение маслозаправочное отверстие для заливки масла.



Положение маслозаправочное отверстие для слива масла.

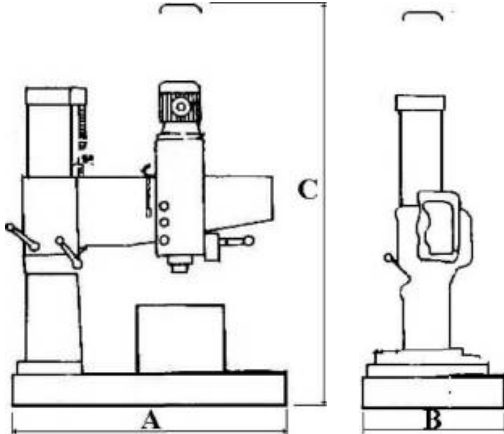
4. СПЕЦИФИКАЦИЯ СТАНКА JRD-720R

4.1 Срок службы станка

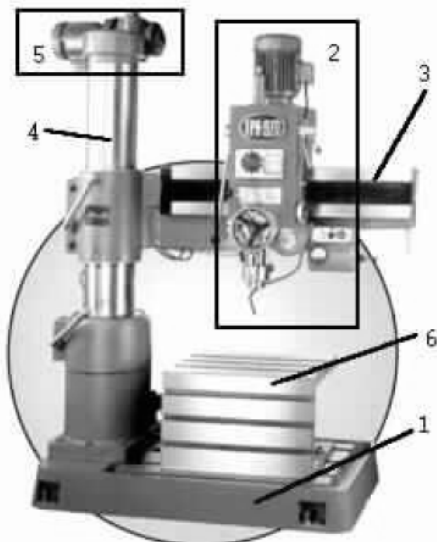
Расчет приблизительного срока службы станка: При условии правильного технического обслуживания, нормальной эксплуатации, не считая изнашиваемые детали.
8 часов x 6 дней x 50 недель x 10 лет = 24000 часов.

4.2 Габаритные размеры станка и схемы.

АхВхС 1250х640х2170 мм



4.3 Описание станка JRD-720R



- 1 **Основание:** опора станка. В основании станка находится СОЖ, на основании установлен стол коробчатого сечения.
- 2 **Редуктор:** центральная часть сверлильного станка. Здесь находятся переключатель частоты вращения, регулировка автоподачи, шпиндель.
- 3 **Консоль:** служит опорой редуктора и соединяется с колонной.
- 4 **Стойка:** опора редуктора и консоли, установлена на основании.
- 5 **Верхний кожух:** расположен вверху колонны.
- 6 **Стол коробчатого сечения с зажимами:** позволяет достичь необходимой точности обработки.

4.4 Технические характеристики

Макс. Ø сверления, Ст.3 / чугун 32 / 50 мм
 Макс. Ø резьбы, Ст.3 / чугун M25 / M32
 Макс. Ø растачивания 70 / 100 мм
 Частота вращения шпинделя .. 88-1500 об/мин
 Количество скоростей 6
 Конус шпинделя МК-4
 Ход пиноли шпинделя 220 мм
 Автоподача пиноли, 3 0,05/0,09/0,15 мм/об
 Вылет шпинделя 220-750 мм
 Расст. шпиндель-основание 260-1060 мм
 Горизонтальный ход головки 530 мм
 Вертикальный ход консоли 580 мм
 Диаметр стойки 210 мм
 Рабочая зона 600х445х380 мм
 Размер основания 1250х640х160 мм
 Максимальная высота над полом 2170 мм
 Высота стойки над полом 1850 мм
 Двигатель подъема консоли 0,75 кВт
 Мощность насоса СОЖ 0,1 кВт
 Напряжение питания 380 В
 Выходная мощность 1,5 кВт/S₁ 100%
 Потребляемая мощность 4,2 кВт/S₆ 40%
 Габаритные размеры 1650х810х2160 мм
 Масса 1120 кг

*Примечание: Спецификация данной инструкции является общей информацией. Данные технические характеристики были актуальны на момент издания руководства по эксплуатации. Производитель оставляет за собой право на изменение конструкции и комплектации оборудования без уведомления потребителя.

Настройка, регулировка, наладка и техническое обслуживание оборудования осуществляются покупателем.

В технических характеристиках станков указаны предельные значения зон обработки, для оптимального подбора оборудования и увеличения сроков эксплуатации выбирайте станки с запасом.

Станок предназначен для эксплуатации в закрытых помещениях с температурой от 10 до 35°C и относительной влажностью не более 80%.

Во избежание преждевременного выхода электродвигателя станка из строя и увеличения ресурса его работы необходимо: регулярно очищать электродвигатель от стружки и пыли; контролировать надежность контактов присоединенных силовых кабелей; контролировать соответствие сечения силового или удлинительного кабеля.

Обслуживающий персонал должен иметь соответствующий допуск на эксплуатацию и проведение работ на оборудовании оснащенного электродвигателем напряжением питания 380В, 50Гц.

4.5 Стандартное исполнение и принадлежности

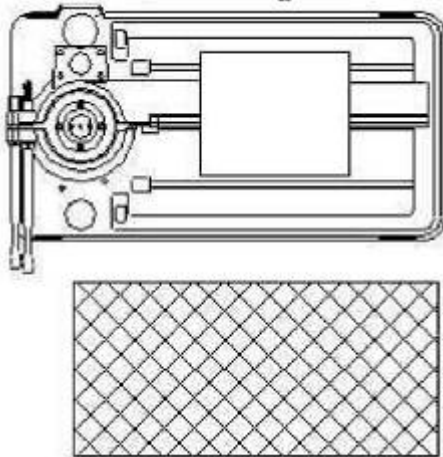
Стандартная комплектация

Система подвода СОЖ
Коробчатый рабочий стол
Набор анкерных болтов
Лампа местного освещения

4.6 Рабочее положение и уровень шума

Рабочее положение: около 1 метра от коробки передач.

Высота: 1,6 метра от пола.



Уровень шума

На холостом ходу

При частоте вращения 1500 об/мин уровень шума составляет 73 дБ (А).

При частоте вращения 88 об/мин уровень шума 70 дБ (А).

Во время работы

Материал SS41, толщина 32 мм, диаметр резца 32 мм:

При частоте вращения 88 об/мин и скорости подачи 0,09 мм уровень шума составляет 73 дБ (А).

При частоте вращения 88 об/мин и скорости подачи 0,05 мм уровень шума – 71 дБ (А).

5. ПОДГОТОВКА К УСТАНОВКЕ

5.1 Требования основанию

Основание, на котором стоит станок должно быть ровным и прочным.

Примечание: для выравнивания основания обратитесь к разделу «Регулировка». Основание необходимо выровнять перед пуском станка в эксплуатацию. Допустимое расхождение в пределах 1 мм на метр.

Схема пола (единица мм)

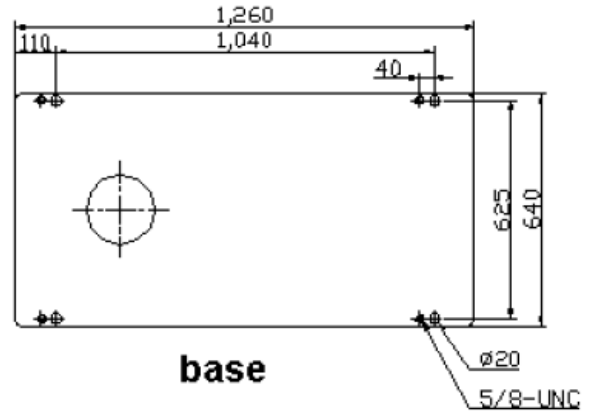
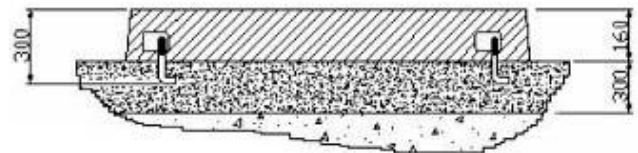
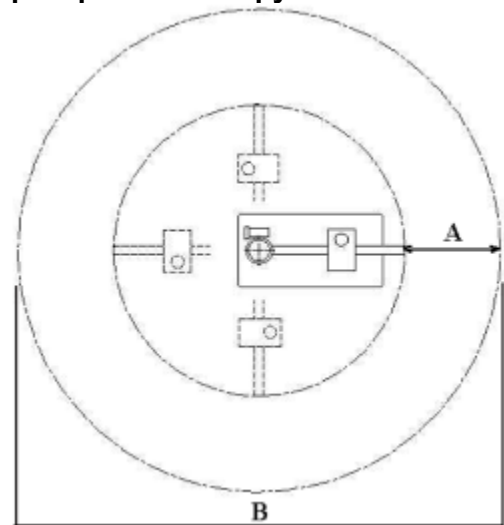


Схема фундамента



Эти схемы предназначены для основания и анкерных болтов, и для соответствующего положения станка JRD-720R.

5.2 Пространство вокруг станка



Приведённые здесь расчеты являются областью поворота консоли на 360°. Самыйбольшой внешний круг плюс 1000 мм (см. Рис.).

- ✓ Расстояние от центра стойки до конца консоли – 1028 мм
- ✓ Плюс площадка для технического обслуживания (А) 1000 мм
- ✓ Общее пространство (В) – 4056 мм

5.3. Условия эксплуатации

- а. Не устанавливайте станок в области прямого солнечного света.
- б. Для нормальной эксплуатации диапазон температуры должен быть от +5° до 40°.
- с. Влажность: от 30% до 95%. При макс. температуре 40°С относительная влажность должна быть не больше 50%. При относительно низкой температуре, влажность должна быть в пределах допустимой нормы. Например, при температуре 20°С влажность должна быть 90%.
- д. Не используйте станок поблизости от мест хранения горючих жидкостей и газов.
- е. Не используйте станок вблизи таких электроустановок, как, например, сварочная машина и электроэрозионный станок.
- ф. Основание, на котором будет установлен станок, должно быть гладким и ровным.
- г. Рабочее место должно быть хорошо освещено: более 500 лк.
- и. В помещении должна быть хорошая вентиляция.

5.4 Требования по подключению станка к сети

- а. Допустимое колебание напряжения: норма ±10% напряжения.
- б. Допустимое колебание частоты: ± 1Гц (50/60 Гц).
- с. Продолжительность моментального отключения: 10 миллисекунд.
- д. Допустимый скачок напряжения. Максимальное значение 200% или меньше фактического значения линейного напряжения (эффективное значение). Продолжительность: 1,5 миллисекунды или меньше.
- е. Допускается переменное напряжение искажения формы сигнала.
- ф. Допустимый дисбаланс сетевого напряжения: 5% или меньше.
- г. Мощность:
 Двигатель 1,5 кВт
 Двигатель консоли 0,75 кВт
 Двигатель насоса СОЖ 0,1 кВт
 Общие требования по подключению должны соответствовать 5.935KVA

5.5. Расчёт энергопотребления для JRD-720R

Двигатель	Номинальная мощность	Макс. потребляемая мощность
Главный двигатель	1,5 кВт	4,2 кВт
Двигатель консоли	0,75 кВт	2,1 кВт
Двигатель насоса СОЖ	0,1 кВт	0,28 кВт

Общая номинальная мощность:
 (1.5 кВт+0.75кВт+0.1кВт)=2.35 кВт.....(1)

Макс. общая потребляемая мощность:
 (4.2 кВт +2.1 кВт +0.28 кВт)=6.58 кВт.....(2)

Рассчитанная при помощи преобразователя выходная мощность для схемы управления

Единица		Модель
		100ВА
Питание	Вход	AC400В±10% 1 Ø
	Выход	AC240В±10% 1 Ø
Температура окружающей среды		0°С – 55°С

S = KVA
 P = кВт
 Pf x n = 0.75 (корректирующий фактор)

$$S = \frac{\text{кВт}}{\text{Pf} \times n (0.75)}$$

$$P = \frac{2.35\text{кВт}}{0.75} = 3.133\text{KVA}.....(1)$$

$$P = \frac{6.58\text{кВт}}{0.75} = 8.773\text{KVA}.....(2)$$

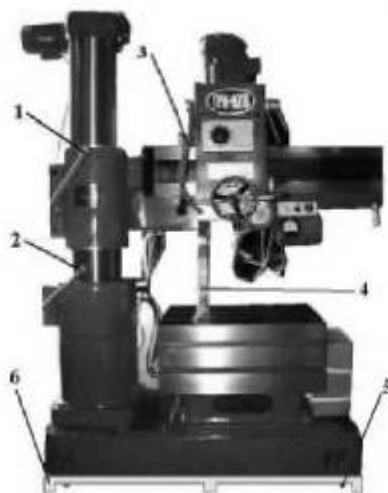
Ёмкость электрооборудования $\frac{3133\text{KVA}+8.773\text{KVA}}{2} = 5.935\text{KVA}$

6. ТРАНСПОРТИРОВКА И УСТАНОВКА

6.1 Демонтаж и упаковка

Электрическое оборудование необходимо транспортировать и хранить при температуре от - 25°С до +55°С. Если это невозможно, необходимо принять соответствующие меры, чтобы оборудование выдержало высокую температуру. Оборудование может выдержать высокую температуру +70°С в течение 24 часов. Кроме того, необходимо предохранять оборудование от повреждений из-за вибрации или ударов.

Для транспортировки станок необходимо заковать и закрепить в упаковке.



и.... Как закрепить станок, показано на рисунке выше.

і.... 1 – стопорный рычаг консоли: затяните рычаг по часовой стрелке.

ј.... 2 – стопорный рычаг стойки: затяните рычаг по часовой стрелке.

к. ... 3 – стопорный рычаг коробки передач: поднимите рычаг вверх и затяните его, затем привяжите к рукоятке изменения скорости, чтобы рычаг не упал во время транспортировки.

l. 4 – деревянная опора. Из-за массы она может сместиться во время транспортировки. Деревянный блок необходим для опоры консоли, а также предохраняет от столкновения во время пробного запуска (не убирайте опору во время распаковки).

m. ... Блок добавлен для того, чтобы редуктор не давил всей массой на стойку.

n. ... 5 – крепёжный болт. После упаковки, станок необходимо зафиксировать болтами, иначе станок будет двигаться во время транспортировки. Чтобы предотвратить от станок от падения, зафиксируйте крепёжными болтами.

o. ... 6 – деревянное основание. Облегчит транспортировку с помощью вилочного погрузчика.

Внимание: все рычаги должны быть затянуты. Обратитесь к разделу «Указания по безопасности», которые касаются транспортировки.

Габаритные размеры (ДхШхВ):

1625 x 810 x 2160 мм

6.2. Транспортировка

Схема массы станка и центра тяжести.

Модель	JRD-720R
Общая масса	1120 кг
Необходимое погрузочное оборудование	2 тонны

Примечание: убедитесь, что грузоподъёмность погрузчика соответствует массе станка.



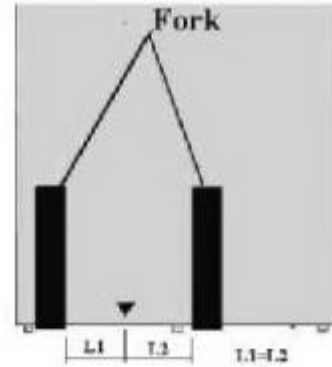
Стрелка на рисунке обозначает центр тяжести станка. Он находится на расстоянии примерно 200 мм от стойки, если измерять от середины деревянного блока.

6.2.1 Перемещение станка

Для перемещения станка используется вилочный погрузчик.

На рисунке показано, как перемещать станок

при помощи вилочного погрузчика.

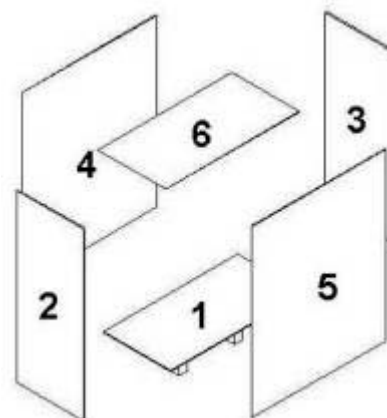


- Для перемещения поддона должен быть погрузчик соответствующей грузоподъёмности.
- Как показано на рисунке, вставьте вилы в отверстия внизу поддона.
- Отрегулируйте расстояния от вил до центра тяжести ($L1$ и $L2=350$ мм).
- Вилы погрузчика должны полностью заходить в отверстия поддона.
- Закрепите станок на погрузчике с помощью металлической цепи или проволоки.

Внимание:

- Вилы погрузчика должны полностью заходить в отверстия поддона.
- Расстояние $L1$ должно быть равно расстоянию $L2$, чтобы станок удерживал равновесие.

6.2.2 Порядок упаковки



Следуйте следующей инструкции:

- Установите основание 1 под станком и закрепите основание и станок болтами.
- Установите боковую пластину 2.
- Установите боковую пластину 3.
- Установите боковую пластину 4.
- Установите боковую пластину 5.
- Установите верхнюю пластину 6 и закрепите.

6.3 Установка станка

6.3.1 Установите станок на крепёжные болты на поддоне.

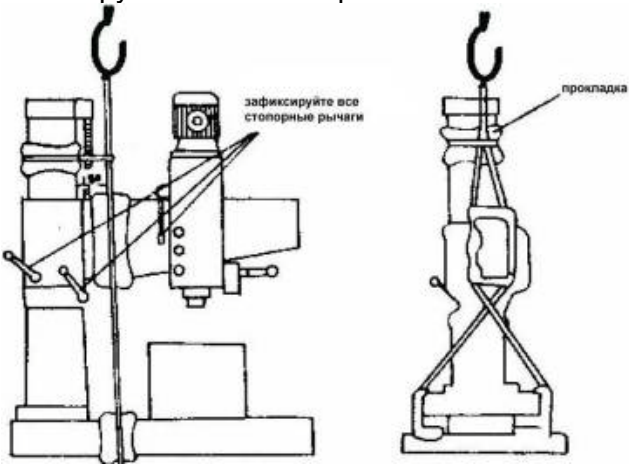
✓ Инструменты

Такелажная цепь, подъёмное устройство, под-

вижная плита, вставки и блоки для регулировки уровня.

✓ **Работа**

- После демонтажа деревянного поддона достаньте инструкцию и ящик с инструментами.
- Открутите крепёжные болты.
- Подцепите станок, используя такелажную цепь, и переместите его на место установки.
- Совместите анкерные болты и отверстия в основании. Установите регулировочные блоки под регулировочными болтами.
- Уберите подъёмное устройство и такелажные цепи.
- Закрутите гайки анкерных болтов.



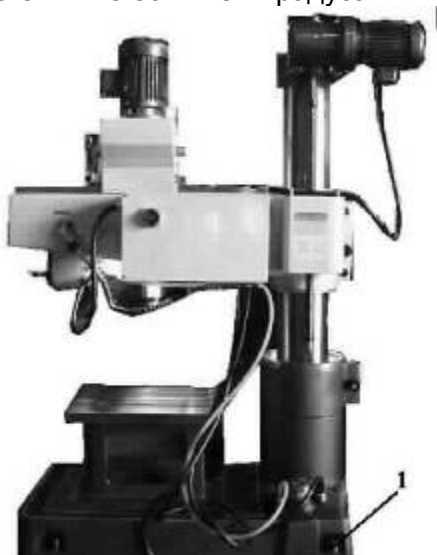
6.3.2 Выравнивание станка

✓ **Инструменты**

- Уровень с погрешностью 0,02 мм/м
- Гаечный ключ, регулировочные блоки.

✓ **Регулировка**

- Отрегулируйте регулировочные болты, чтобы они касались регулировочных блоков.
- Положите уровень на рабочий стол.
- Определите самую высокую точку с помощью уровня, то точка будет исходной точкой.
- Отрегулируйте погрешность регулировочных болтов с помощью уровня, погрешность должна быть не больше 1 градуса.



1. Регулировочные болты.

6.3.3 Установка электрического оборудования

- Подготовьте длинный провод (около 30 метров).
- Подключите L1 L2 и L3 к главному выключателю.
- Подключите заземляющий провод к заземляющему основанию.

Примечание: в таблице приведены характеристики главного выключателя.

	Электропитание: переменный ток ±10 % 1Ф 50/60Гц±1Гц			Ёмкость электрооборудования (КВА)
Пункт	Площадь контакта фазы, которая подключена к оборудованию (мм ²)	Номинальный ток (А)	380V	
Модель				380V
JRD-720R	2	2	3.62	5.935

6.4 Пробный запуск после установки

- Включите станок.
- Нажмите кнопку аварийного останова. Станок должен немедленно остановиться.
- Снова включите станок.
- Убедитесь, что двигатель работает равномерно. Если обнаружите какие-либо неполадки, поменяйте положение двух проводов из трех L1, L2 и L3.
- Проверьте, все ли механизмы работают правильно.

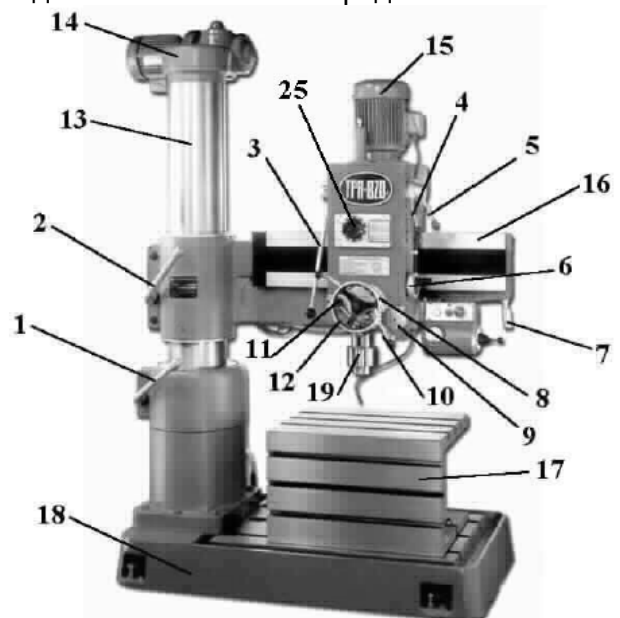
6.5 Демонтаж станка

Демонтаж станка – это операция противоположная монтажу.

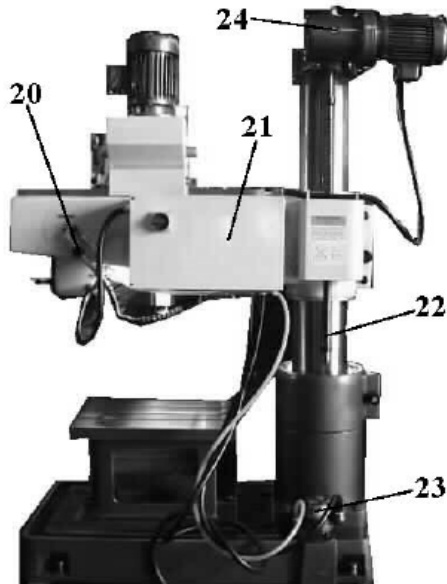
7. РАБОТА СТАНКА

7.1. Описание станка

Вид станка JRD-720R спереди.



Вид станка JRD-720R сзади.



1 Стопорная рукоятка стойки

Для фиксации положения консоли на стойке. Установите консоль под необходимым углом и зафиксируйте с помощью стопорной рукоятки.

2 Стопорная рукоятка консоли

Для фиксации положения консоли. После перемещения консоли вверх или вниз до нужной высоты зафиксируйте консоль при помощи стопорной рукоятки.

3 Стопорная рукоятка сверлильной головы

Для фиксации горизонтального положения шпинделя и коробки переключения на консоли. После перемещения шпинделя влево или вправо зафиксируйте шпиндель при помощи стопорной рукоятки.

4 Регулировочная ручка: 3 скорости

Для регулировки частоты вращения шпинделя. 3 скорости шпинделя.

5 Регулировочная рукоятка: 2 скорости

Для выбора диапазона скорости: от высокого до низкого. В сочетании с регулировочной ручкой (4) на станке 6 скоростей.

6 Маховик для перемещения сверлильной головы

Является индикатором автоматической подачи резца. Вращается во время подачи резца.

7 Рукоятка поворота консоли

Не требует большой физической силы. Это самый безопасный метод поворота консоли.

8 Главный индикатор

Показывает глубину сверления. Предел шкалы менее 100 мм.

9 Дополнительная шкала

Поможет получить более точные измерения, если главный индикатор недостаточно точный для сверления необходимого отверстия. Предел шкалы менее 220 мм.

10 Рычаг выключения подачи

Служит для включения и выключения автоматической подачи резца.

11 Регулировочная рукоятка глубины сверления

Для регулировки положения главного индикатора и подачи.

12 Маховик

Для перемещения сверлильной головы вправо или влево.

13 Стойка

Служит для опоры редуктора и консоли. Установлена на основании.

14 Кожух

Под кожухом расположен двигатель, который предназначен для перемещения редуктора и консоли вверх или вниз.

15 Главный двигатель

Приводит в движение шпиндель.

16 Консоль

Служит опорой редуктора, соединяется со стойкой.

17 Рабочий стол

Стол коробчатого сечения, на котором зажимается и устанавливается заготовка. Благодаря столу сокращается расстояние между заготовкой и сверлом.

18 Основание

Является центром тяжести станка. В основании хранится СОЖ. Если Вы не используете рабочий стол, его можно использовать в качестве опоры заготовки или в качестве основания. Канавки в поверхности стола очень удобны для зажима заготовки.

19 Шпиндель

В шпинделе установлены сверло, винторезная головка, сверлильный патрон.

20 Регулировочная ручка СОЖ

Служит для контроля подачи СОЖ.

21 Распределительная коробка

Все элементы управления расположены в распределительной коробке.

22 Винт

Является направляющей консоли, которая поднимается и опускается с помощью двигателя.

23 Насос подачи СОЖ

Насос подачи распределяет СОЖ из контейнера для смазки во время сверления и растачивания.

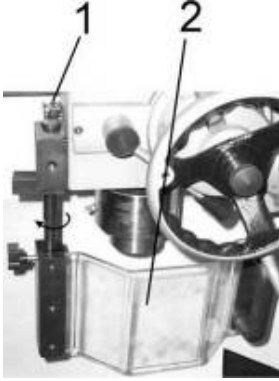
24 Двигатель консоли

Служит для подъема и опускания консоли посредством винта.

25 Переключатель скорости подачи

Переключатель необходим при выполнении сверления или при автоматической подаче. Переключатель служит для регулировки скорости подачи в зависимости от материала и типа сверла.

7.1.2 Защитные приспособления



1 Защитный кожух

Предназначен для того, чтобы стружка не разлеталась в стороны. Когда работает сверло, кожух должен быть закрыт. Шпиндель должен остановиться, если кожух открыт.

2 Концевой выключатель

Если защитный кожух открыт, концевой выключатель останавливает вращение шпинделя. Если защитный кожух закрыт, шпиндель работает.

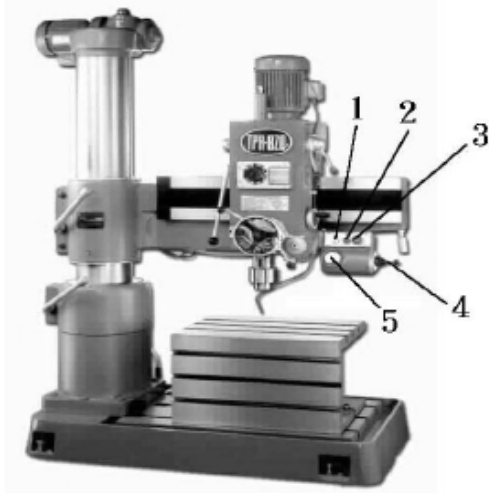
Внимание:

1. Когда Вы закрываете защитный кожух (1 на Рис.), концевой выключатель (2 на Рис.) подаёт сигнал разрешить вращение шпинделя. Следовательно, на станке можно работать.
2. Когда Вы открываете защитный кожух (1 на Рис.), концевой выключатель (2 на Рис.) концевой выключатель немедленно останавливает шпиндель.

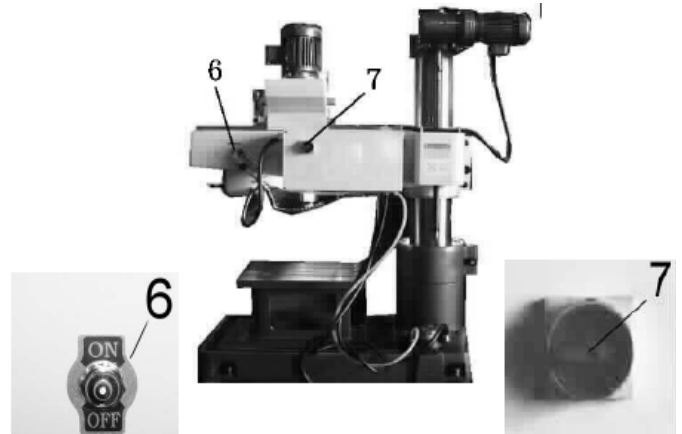
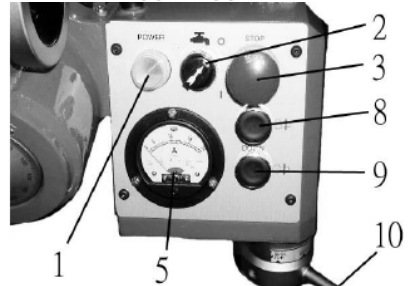
7.1.3 Описание выключателей

Выключатели для JRD-720R

Исполнение 1. Вид спереди



Исполнение 2. Вид сзади



1 Сигнальная лампочка источника питания

Когда станок включен в сеть, горит сигнальная лампочка.

2 Выключатель подачи СОЖ

С помощью этого выключателя можно начать или прекратить подачу смазки во время сверления. Если температура обработки очень высокая, сверло может быстро изнашиваться. СОЖ снизит температуру и продлит срок службы сверла. Включите выключатель, чтобы начать подачу смазки, и выключите, чтобы остановить подачу. Интенсивность подачи СОЖ контролируется регулировочной ручкой подачи СОЖ.

3 Кнопка аварийного останова

Служит для остановки станка, если во время обработки возникли неисправности.

4 Рукоятка

Контролирует подъём консоли и направление вращения шпинделя. На рукоятке 4 символа. "SPDL.FOR." означает, что шпиндель вращается по часовой стрелке. "SPDL.REV." означает, что шпиндель вращается против часовой стрелки.

"Arm UP" означает поднять консоль. "Arm Down" – опустить консоль.

5 Амперметр

Чтобы для оператора было понятно, правильно ли идет обработка.

6 Выключатель лампы

Для включения и выключения лампы местного освещения.

7 Главный выключатель

Обеспечивает подачу электроэнергии от ис-

точника питания к станку.

8 Кнопка подъёма консоли

При нажатии на кнопку «UP» (ВВЕРХ) консоль поднимается.

9 Кнопка опускания консоли

При нажатии на кнопку «DOWN» (ВНИЗ) консоль опускается.

10 Переключатель направления вращения шпинделя

«SPDL.FOR.» означает, что шпиндель вращается вперёд, «SPDL.REV.» означает, что шпиндель вращается в обратную сторону.

7.2 Установка тисков

7.2.1 Общие указания

Для безопасной работы заготовку необходимо крепко и правильно зафиксировать на станке. Обычно для зажима заготовки используются тиски (Рис. а). В то время как у тисков есть ограничение по размеру фиксируемой заготовки, универсальные прихваты (Рис. б) можно использовать для зажима больших заготовок, а также для заготовок, которые сложно зафиксировать обычными тисками. Комплект универсальных прихватов включает Т-образные болты, прижимные пластины, блоки с отверстиями, которые облегчают зажим заготовки.



Рис. а

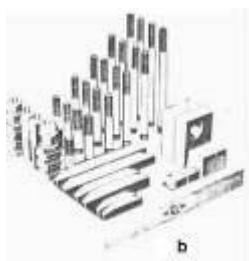
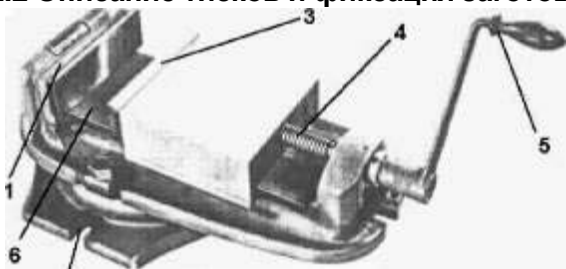


Рис. б

7.2.2 Описание тисков и фиксация заготовки



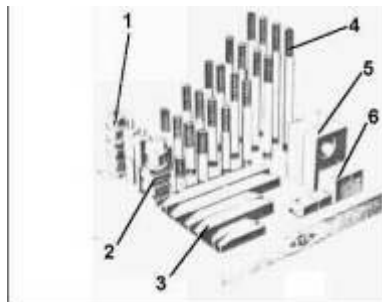
1. Неподвижная губка
2. Крепежная часть с Т-образным болтом и гайками
3. Подвижная губка
4. Резьбовой винт

5. Рукоятка
6. Рабочая поверхность тисков

Инструкция по зажиму заготовки:

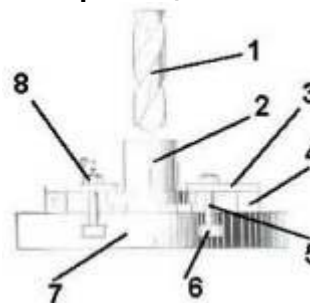
- а. Отодвиньте сверло или поднимите редуктор как можно выше.
- б. С помощью щётки очистите рабочий стол и тиски.
- в. Очистите тиски чистой тряпкой.
- г. Установите заготовку на тисках. Если Вы фиксируете заготовку для термического сверления, установите блок под заготовкой таким образом, чтобы не просверлить тиски.
- д. Чтобы зафиксировать рукоятку, поверните ее по часовой стрелке. Чтобы не было зазора между заготовкой и блоком, можно ударить по заготовке пластмассовым молотком или медным бруском.

7.2.3 Универсальные прихваты и зажим заготовки



1. Шестигранные гайки
2. Т-образные гайки
3. Прижимные пластины
4. Болты с двойной головкой
5. Блоки с отверстиями
6. Ступенчатые блоки

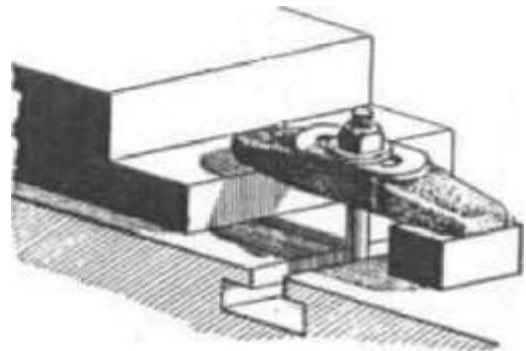
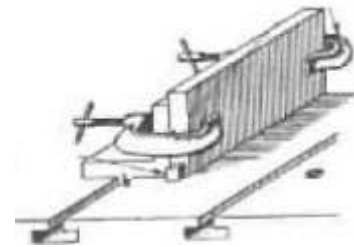
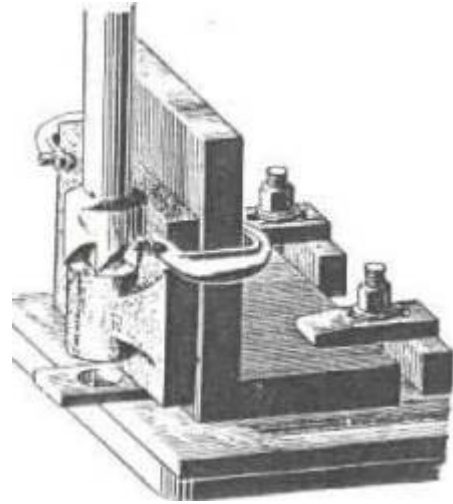
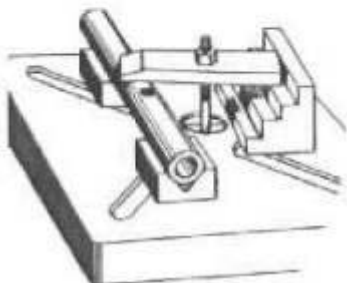
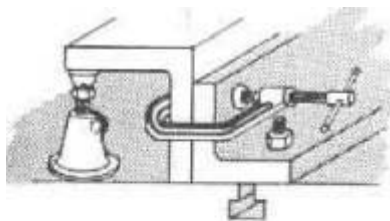
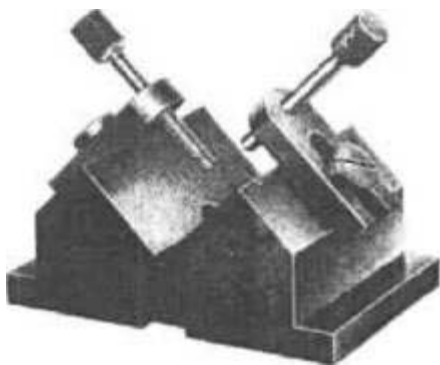
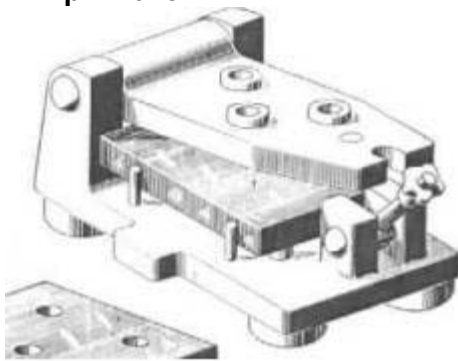
Инструкции по фиксации заготовки:



1. Сверло
 2. Заготовка
 3. Прижимной блок
 4. Вставка
 5. Болты с двойной головкой
 6. Т-образные болты
 7. Рабочий стол
 8. Шестигранная гайка
- а. Отодвиньте сверло или поднимите редуктор как можно выше.
 - б. Щёткой очистите рабочий стол и тиски.
 - в. Поверхность тисков протрите тряпкой.

- d. Установите заготовку на тиски. Если Вы фиксируете заготовку для термического сверления, установите блок под заготовкой таким образом, чтобы не просверлить тиски.
- e. Закрутите Т-образную гайку на болте с двойной головкой подходящей длины, установите болт в Т-образный паз рабочего стола или основания.
- f. Выберите вставку или ступенчатый блок такой же высоты, как высота кромки заготовки. Вставьте их с другой стороны болта.
- g. Установите прижимные пластины с отверстиями на болты, одной стороной прижмите кромку заготовки, а другой вставку или ступенчатый блок. Затем затяните шестигранные гайки.

Фиксация заготовки с помощью универсальных прихватов



7.3. Установка и замена сверла

Свёрла бывают двух видов: сверло с прямой рукояткой и сверло с конической рукояткой (Рис. а). Эти сверла зажимаются по-разному.

Прямое сверло фиксируется шпинделем, а сверло с конической рукояткой фиксируется с помощью втулки.

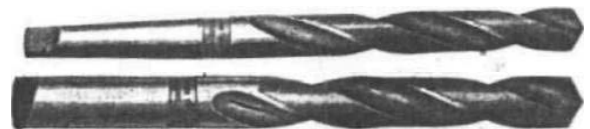


Рис. а

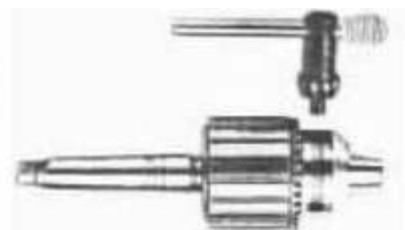


Рис. б



Рис. с

7.3.1 Монтаж и демонтаж сверлильной головы и оправки



Рис. а

Рис. б



Рис. в

Рис. г

- 1) Вращающийся вал
- 2) Втулка
- 3) Оправка сверла
- 4) Шток или зажим сверла
- 5) Клин для демонтажа сверла
- 6) Наконечник сверла
- 7) Сверло

Демонтаж конического сверла и зажимов сверлильной головы:

- а. Отодвиньте сверло или поднимите редуктор как можно выше.
- б. Отключите станок от сети.
- в. Наденьте перчатки.
- г. Вставьте толстый деревянный брусок под сверло и сверлильную голову.
- д. Поверните рукоятку подачи по часовой стрелке и опустите шпиндель до 150-200 мм (Рис. а).
- е. Поворачивайте вращающийся вал от втулки до тех пор, пока его не будет видно в

- отверстии для демонтажа сверла (Рис. б).
- г. Вставьте клин в отверстие (Рис. в).
- д. Ударяйте по клину пластмассовым молотком или медным бруском до тех пор, пока сверло и зажимной патрон не упадут на деревянную планку.

Внимание: расстояние между деревянной планкой, сверлом и зажимным патроном должно быть около 30 мм.

Монтаж сверлильной головы и зажимного патрона:

- а. Отодвиньте сверло или редуктор как можно выше.
- б. Отключите станок от сети.
- в. Наденьте перчатки.
- г. Вставьте толстую деревянную пластину под сверло и зажимной патрон.
- д. Поверните рукоятку подачи по часовой стрелке и опустите шпиндель на 150-200 мм (Рис. а).
- е. Поворачивайте вращающийся вал от втулки до тех пор, пока его не будет видно сзади станка из отверстия для демонтажа сверла (Рис. б).
- в. Наконечник сверла должен быть направлен вверх (Рис. г).
- г. Установите сверло и зажим на вращающийся вал, тело сверла должно быть вставлено в отверстия для демонтажа сверла (Рис. б).
- д. Поверните рукоятку против часовой стрелки. Опускайте шпиндель, пока сверло и нижняя часть зажимного патрона не коснется деревянной планки. Следите, чтобы сверло не выпало.

Внимание:

Расстояние между деревянной планкой, сверлом и наконечником зажима должно быть около 30 мм.

7.3.2 Монтаж и демонтаж сверла с цилиндрическим хвостовиком

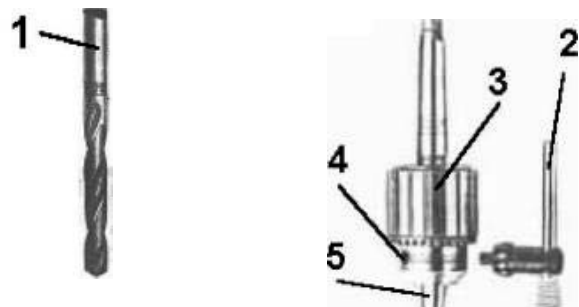


Рис. а

Рис. б

1. Сверло
2. Ключ
3. Стопорное кольцо
4. Отверстие для ключа
5. Зажимной патрон

Демонтаж сверла с цилиндрическим хвостовиком:

- Отодвиньте сверло или поднимите редуктор как можно выше.
- Отключите станок от сети.
- Наденьте перчатки.
- Вставьте ключ в отверстие.
- Поворачивайте ключ против часовой стрелки, пока зажимной патрон не выпадет.

Монтаж сверла с цилиндрическим хвостовиком:

- Отодвиньте сверло или поднимите редуктор как можно выше.
- Отключите станок от сети.
- Наденьте перчатки.
- Отрегулируйте стопорное кольцо, чтобы можно было вставить сверло.
- Установите сверло в зажимной патрон на 25 мм.
- Установите ключ в отверстие.
- Поворачивайте ключ по часовой стрелке, пока сверло не будет зафиксировано.

Внимание:

Сверло должно быть установлено, по крайней мере, на 25 мм, иначе сверло может сломаться или сверление будет неточным.

7.4 Включение и выключение станка

7.4.1. Включение

- Поверните внешний выключатель в положение "ON" – «ВКЛ».
- Поверните сетевой выключатель станка в положение "ON" – «ВКЛ».

7.4.2 Выключение

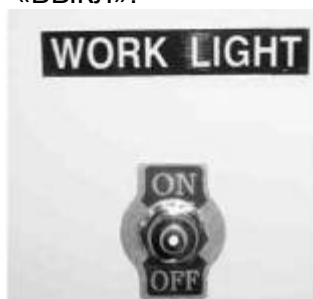
- Поверните сетевой выключатель станка в положение "OFF" – «ВЫКЛ».
- Поверните внешний выключатель в положение "OFF" – «ВЫКЛ».

Внимание: при чрезвычайной ситуации нажмите на кнопку аварийного останова, чтобы отключить питание станка.

Кнопка аварийного останова не может использоваться для включения и выключения станка.

7.5 Местное освещение

Включите лампу местного освещения. Установите выключатель в положение "ON" – «ВКЛ». Чтобы выключить лампу местного освещения, установите выключатель в положение "OFF" – «ВЫКЛ».



Для станка JRD-720R

7.6 Подача СОЖ



Чтобы включить подачу СОЖ, установите выключатель в положение "ON" – «ВКЛ».

Чтобы выключить подачу СОЖ, установите выключатель в положение "OFF" – «ВЫКЛ».

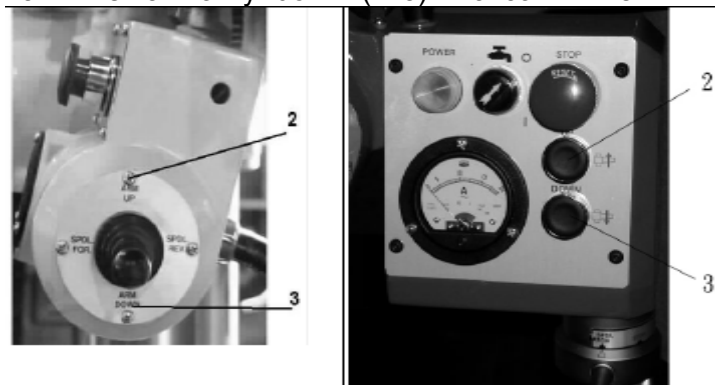
7.7 Подъем консоли

1 Чтобы ослабить рукоятку, поворачивайте рукоятку консоли против часовой стрелки, как показано на рисунке (№1).



2 Включите перекрестный выключатель или нажмите на кнопку «up», как показано на рисунке справа (№2).

Выключите перекрестный выключатель или нажмите на кнопку "down" (№3) – консоль вниз.



3 Поверните стопорную рукоятку (4) по часовой стрелке, чтобы зафиксировать консоль.



Внимание: если консоль зафиксирована, ее невозможно опустить или поднять.

7.8 Поворот консоли вправо или влево



1. Чтобы ослабить стопорную рукоятку головы, опустите ее вниз, как показано на рисунке 1.
2. Вращайте маховик по часовой стрелке, чтобы подвинуть консоль вправо и против часовой стрелки, чтобы повернуть консоль влево, как показано на рисунке 2.
3. Чтобы зафиксировать голову, поднимите рукоятку вверх, как показано на рисунке 1.

7.9 Вращение консоли вперед назад

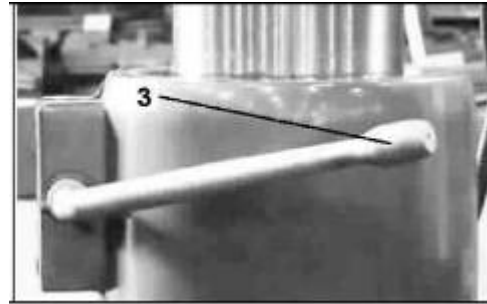
1. Чтобы ослабить стопорную рукоятку консоли, поверните рукоятку против часовой стрелки, как показано на Рис. 1.



2. Чтобы подвинуть консоль назад, подвиньте фиксатор консоли назад, как показано на Рис. 2.а. Чтобы подвинуть консоль вперед, поверните фиксатор вперед, как показано на Рис. 2.



3. Чтобы зафиксировать рукоятку, поверните ее по часовой стрелке, как показано на Рис. 3.




Внимание: если необходим поворот на 180°, основание должно быть подготовлено в соответствии с указаниями в разделе «Подготовка к установке» и закреплено гайками.

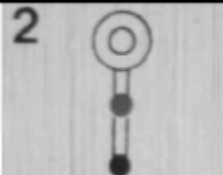
7.10 Изменение частоты вращения шпинделя

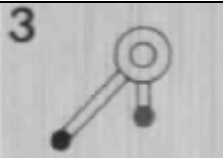
Внимание:

Шпиндель может нагреваться, если установлена высокая частота вращения без подачи патрона. Не устанавливайте высокую частоту вращения шпинделя, если нет подачи патрона.

Двухступенчатая рукоятка (низкая скорость)

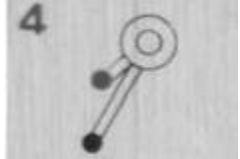
Регулировочная рукоятка частоты вращения шпинделя			
Частота вращения, об/мин	88		
Соответствующий диаметр сверления, мм	Мягкая сталь	Ø25-Ø32	
	Чугун	Ø38-Ø50	
Резьба (метрическая)	M16-M20		
Шаг автоматической подачи	1	2	3

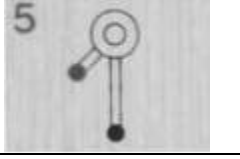
Регулировочная рукоятка частоты вращения шпинделя			
Частота вращения, об/мин	154		
Соответствующий диаметр сверления, мм	Мягкая сталь	Ø19-Ø25	
	Чугун	Ø28-Ø38	
Резьба (метрическая)	M6-M16		
Шаг автоматической подачи	1	2	3

Регулировочная рукоятка частоты вращения шпинделя			
---	---	--	--

Частота вращения, об/мин	282		
Соответствующий диаметр сверления, мм	Мягкая сталь	Ø12-Ø19	
	Чугун	Ø22-Ø28	
Резьба (метрическая)	М3-М6		
Шаг автоматической подачи	1	2	3

Двухступенчатая рукоятка (высокая скорость)

Регулировочная рукоятка частоты вращения шпинделя			
Частота вращения, об/мин	455		
Соответствующий диаметр сверления, мм	Мягкая сталь	Ø10-Ø12	
	Чугун	Ø19-Ø22	
Резьба (метрическая)	Не рекомендуется		
Шаг автоматической подачи	1	2	3

Регулировочная рукоятка частоты вращения шпинделя			
Частота вращения, об/мин	796		
Соответствующий диаметр сверления, мм	Мягкая сталь	Ø6-Ø10	
	Чугун	Ø10-Ø19	
Резьба (метрическая)	Не рекомендуется		
Шаг автоматической подачи	1	2	3

Регулировочная рукоятка частоты вращения шпинделя			
Частота вращения, об/мин	1500		
Соответствующий диаметр сверления, мм	Мягкая сталь	Ø3-Ø6	
	Чугун	Ø3-Ø10	
Резьба (метрическая)	Не рекомендуется		
Шаг автоматической подачи	1	2	3

Изменение частоты вращения шпинделя

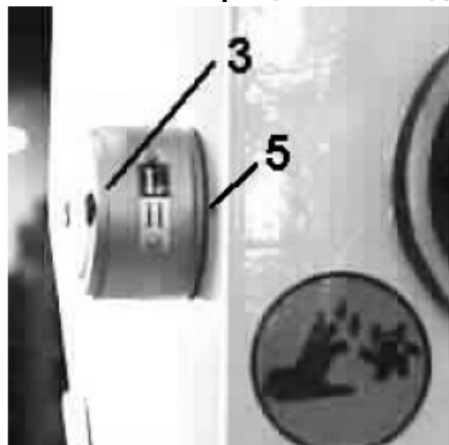


Рис. а

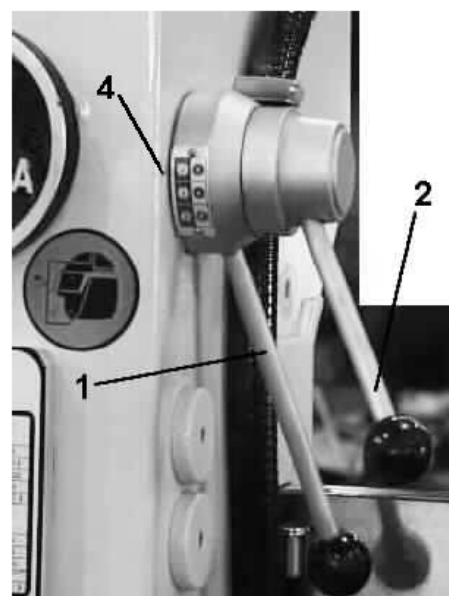


Рис. б

1. Регулировочная рукоятка изменения скорости: 3 скорости
2. Регулировочная рукоятка скорости: 2 скорости. Рукоятка для выбора высокой и низкой скорости
3. Ручка регулировки диапазона скорости: высокий, низкий. Для индикации текущей скорости
4. Исходная точка для регулировочной рукоятки: 3 скорости. Она относится к текущему положению рукоятки переключения скоростей: 3
5. Исходная точка для регулировочной рукоятки: 2 скорости

Инструкции по изменению частоты вращения шпинделя:

- а. Шпиндель должен вращаться.
- б. В таблице выберете соответствующую скорость.
- с. Включите выключатель подачи.

Внимание:

- а. Перед изменением частоты вращения шпинделя остановите шпиндель.

б. Для безопасности нажмите на кнопку аварийного останова.

с. Меняйте частоту вращения шпинделя только после полной остановки шпинделя.

Спидометр, когда переключатель полюсов в положении «Low» – «Низкий».

Положение выключатель

7.11 Автоматическая подача

7.11.1 Таблица автоматической подачи

Шаг	N	1	2	3
Оборотная подача	Нейтральное положение	0,05 мм/об	0,09 мм/об	0,15 мм/об

7.11.2 Изменение скорости автоподачи

а. Проверьте спидометр и выберите соответствующую скорость.

б. Включите подачу.

Внимание: меняйте скорость подачи только во время вращения шпинделя.

7.11.3 Подача заготовки (менее 25 кг)

Инструкция по подаче заготовки (заготовка находится около станка)

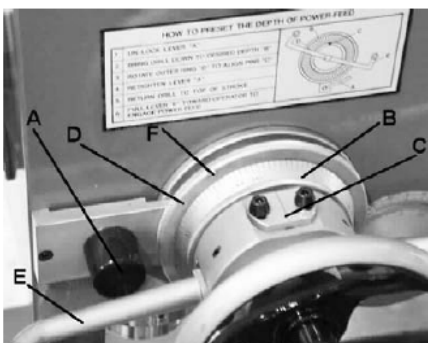
1. Отключите станок от сети.
2. Наденьте перчатки.
3. Сядьте на корточки перед заготовкой.
4. Поднимите заготовку двумя руками.
5. Вставая, поднимайте заготовку.
6. Двигайте заготовку к рабочему столу.

Подача заготовки (более 25 кг)

Инструкция по подаче заготовке (заготовка находится около станка)

1. Отключите станок от сети.
2. Наденьте перчатки.
3. Подвиньте подъемное устройство как можно ближе к заготовке.
4. Расположите подъемные канаты или ремни под заготовкой (используйте два каната или ремня). Если в заготовке есть отверстия для подъемных ремней, закрепите ремни стопорным штифтом и поднимите крючком.
5. Перемещайте заготовку к рабочему столу.

7.11.4 Установка глубины автоматической подачи



- A. Стопорная рукоятка / регулировочная рукоятка глубины
- B. Шкала
- C. Регулировка хода
- D. Регулировочное кольцо
- E. Рукоятка выключения подачи
- F. Точка отсчета глубины

Установка глубины сверления автоподачи:

а. Вращайте рукоятку подачи против часовой стрелки (как показано на Рис. E), пока сверло не коснется заготовки. В этот момент B и C двигаются одновременно. Глубина равна 0, когда сверло касается заготовки и шкала также стоит на 0.

б. Ослабьте стопорную рукоятку шкалы. Ослабьте рукоятку A, показанную на Рис.

с. Вращайте регулировочное кольцо D, соотнося её с точкой отсчёта глубины на шкале. Чтобы установить глубину сверления, необходимо отрегулировать и совместить значение на шкале B.

д. Зафиксируйте стопорную рукоятку A шкалы, как показано на Рис.

е. Ослабьте рукоятку подачи E.

ф. Немного прокрутите рукоятку подачи E против часовой стрелки.

г. Установите выключатель шпинделя в положение "SPDL. FOR" – шпиндель вращается по часовой стрелке.

h. Отведите рукоятку E подачи назад. Шпиндель опустится на установленную глубину и остановится.

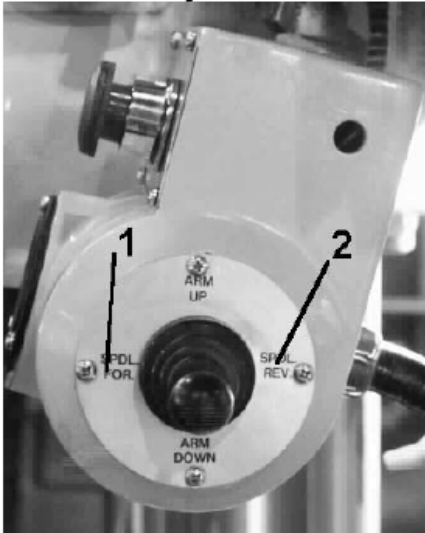
Пример: установка глубины 30 мм

- а. Поворачивайте рукоятки автоподачи E, пока она не коснется заготовки.
- б. Ослабьте регулировочную рукоятку A.
- с. Вращайте регулировочное кольцо D и совместите шкалу F с точкой отсчёта глубины 30 мм на B.
- д. Зафиксируйте рукоятку A.
- е. Ослабьте рукоятку автоподачи E.
- ф. Вращайте рукоятку автоподачи E против часовой стрелки.
- г. Установите выключатель шпинделя в положение "SPDL. FOR" – шпиндель вращается по часовой стрелке.
- h. Отведите рукоятку E подачи назад.

Внимание:

- а. Автоподача будет работать только после установки скорости.
- б. Автоподача используется только для сверления. Не используйте автоподачу для резьбонарезания.

7.12 Шпиндель



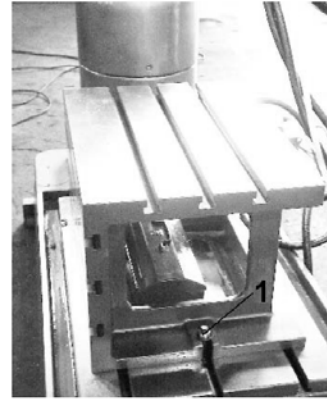
1. Включите главный выключатель, опустите пиноль на 5 мм так, чтобы можно было запустить функцию главного шпинделя «forward/reverse» – по часовой стрелке/против часовой стрелке.
2. Главный шпиндель будет вращаться по часовой стрелке, если переключить выключатель в положение SPDL.FOR.
3. Если Вам необходимо остановить вращение шпинделя, установите выключатель в среднее положение. Включится реверс главного шпинделя, если установить выключатель в положение SPDL.REV.

7.13 Резьбонарезание

Инструкции по нарезанию резьбы:

- a. Закрепите метчик в сверлильной голове.
- b. Переместите шпиндель в верхнее положение для резьбонарезания.
- c. Установите подачу на "N".
- d. Поверните рукоятку подачи против часовой стрелки.
- e. После установки выключателя в положение "SPDL.FOR", шпиндель будет вращаться по часовой стрелке.
- f. Вращайте рукоятку подачи против часовой стрелки, пока не закончите нарезать резьбу. (Глубину резьбонарезания определяет оператор).
- g. После установки выключателя в положение "SPDL.REV.", шпиндель вращается против часовой стрелки, пока метчик не выйдет полностью.
- h. Для остановки шпинделя установите выключатель в среднее положение.

7.14 Монтаж и демонтаж рабочего стола



Демонтаж стола:

1. С помощью ключа ослабьте гайку (см. Рис.). Откручивайте гайку против часовой стрелки.
2. То же самое сделайте с другой стороны.

Монтаж стола:

1. Очистите основание от стружки с помощью металлической щётки.
2. Очистите рабочий стол и основание тряпкой.

Установите Т-образные болт в канавку на основании. Затяните гайку.

7.15 СОЖ для разных видов материалов

Низкоуглеродистая сталь	Нефть, животный жир
Малоуглеродистая сталь	Нефть, животный жир
Высокоуглеродистая сталь	Нефть, животный жир
Нержавеющая сталь	Нефть, животный жир
Марганцевая сталь	Нефть, животный жир
Чугун	-
Ковкий чугун	Нефть
Латунь, бронза	Керосин
Алюминий и сплавы	Керосин

Внимание: если нет СОЖ, то единственный способ продлить срок службы сверла – снизить частоту вращения шпинделя и скорость подачи. Если есть утечка охлаждающей жидкости, немедленно уберите жидкость с пола.

8. РЕГУЛИРОВКА

8.1 Общие указания

Регулировка станка необходима после определённого срока работы, когда изношенные детали требуют настройки. В сверлильном станке есть три детали, которые необходимо регулировать: стопорная рукоятка консоли, зазор между редуктором и направляющей консоли, соединение между рукояткой подачи и муфтой и максимальным диапазоном регулировки шпинделя.

8.2 Стопорная рукоятка консоли

После 3-5 лет работы станка стопорная рукоятка консоли опускается. Её необходимо отрегулировать.



Рис. а

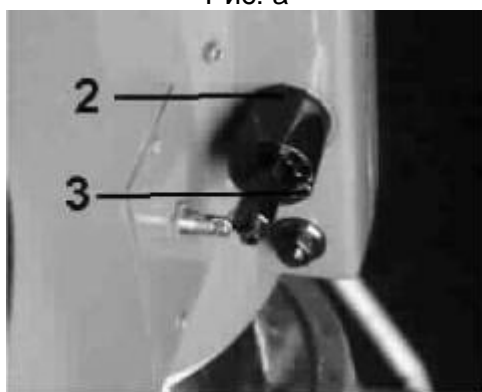


Рис. б

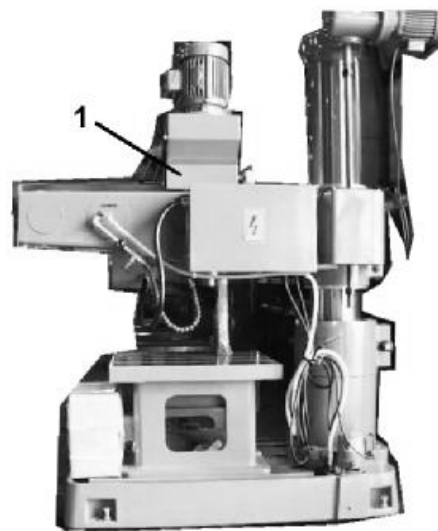
1. Стопорная рукоятка консоли
2. Гайки для регулировки рукоятки
3. Стопорные болты

Регулировка стопорной рукоятки консоли:

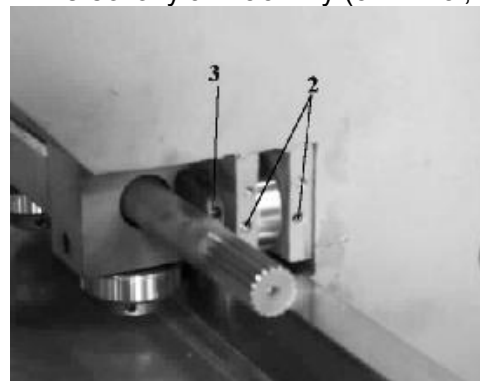
- а. Отключите станок от сети.
- б. Нажмите на кнопку аварийного останова.
- в. Ослабьте стопорную рукоятку консоли (Рис. а, № 1).
- г. Ослабьте стопорные болты (Рис. б, № 3).
- д. Поверните регулировочные гайки по часовой стрелке на один оборот (Рис. б, № 2).
- е. Затяните стопорные болты (Рис. б, № 3).
- ж. Затяните стопорную рукоятку консоли (Рис. а, № 1).

8.3 Регулировка зазора между редуктором и направляющей консоли

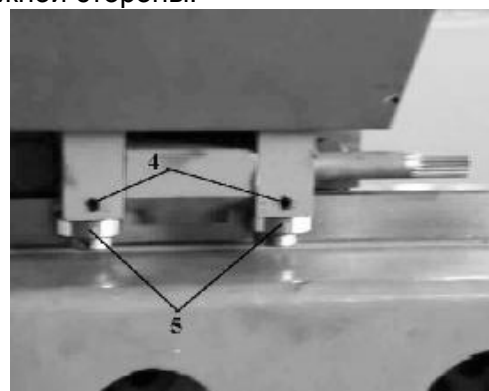
После некоторого времени эксплуатации между редуктором и направляющей консоли появляется зазор. Необходимо отрегулировать направляющую консоли и подшипник вала.



- а. Снимите боковую пластину (см. Рис., № 1).



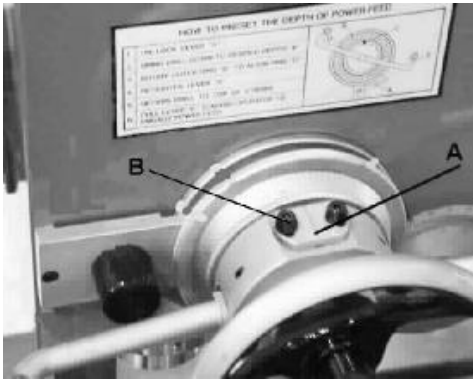
- б. Ослабьте болты (см. Рис., № 2). Вставьте торцевой ключ в отверстия (см. Рис., № 3) и поворачивайте его. Затяните так, чтобы маховик редуктора вращался свободно, но не болтался. Ту же операцию проделайте с противоположной стороны.



- в. Ослабьте болты (см. Рис., № 4). Вставьте торцевой ключ в отверстия (см. Рис., № 3) и поворачивайте его таким образом, чтобы маховик редуктора вращался свободно, но не болтался. Ту же операцию проделайте с противоположной стороны.

8.4 Регулировка сцепления между рукояткой выключения подачи и муфтой.

Если станок не эксплуатировался продолжительное время, между рукояткой выключения подачи и муфтой может появиться зазор. Поэтому необходимо отрегулировать сцепление между рукояткой выключения подачи и муфтой.



Ослабьте болты В, как показано на рисунке. При помощи шестигранного ключа переместите регулировочный блок вперёд. Затяните болты В, как показано на рисунке.

8.5. Максимальный диапазон регулировки шпинделя

Если Вы обнаружили, что диапазон регулировки шпинделя для минимума и максимума отличаются или Вы меняли посадочное место пружины, отрегулируйте зазор для шпинделя 3-5 мм, чтобы предотвратить повреждение запасных деталей.



На рисунке показана шкала шпинделя. Вращайте шпиндель до максимального верхнего положения. Оставьте зазор от 3 до 5 мм. Смотрите фото 2. Вращайте эксцентрик 1, пока он не коснется концевого выключателя 2. Вращайте шпиндель до минимального нижнего положения. Оставьте зазор от 3 до 5 мм. Затяните эксцентрик и винт 3. Медленно вращайте эксцентрик, чтобы он коснулся концевого выключателя. После щелчка затяните винт.

9. ТЕХНИЧЕСКОЕ ОБСЛУЖИВАНИЕ

9.1. Общие указания

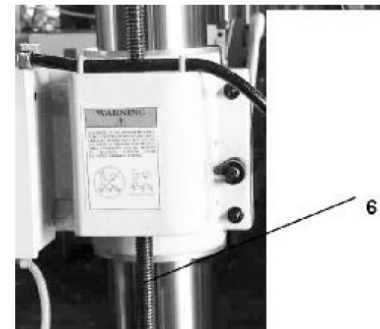
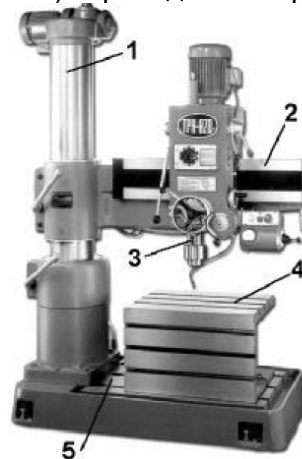
От технического обслуживания станка зависит срок эксплуатации станка. Учитывайте, что приводные ремни (плоские, клиновые, поликлиновые), используемые в конструкции станка, относятся к деталям быстроизнашивающимся, требуют контроля износа и натяжения и периодической замены. Гарантия на такие детали не распространяется. Защитные кожуха, отдельные детали из пластика и алюминия, используемые в конструкции станка, выполняют предохранительные функции. Замена по гарантии такие детали не подлежат.

9.2 Ежедневное техническое обслуживание

9.2.1 Очистка

Перед очисткой выключайте станок из сети.

9.2.2 Для очистки каждой детали используйте металлическую щётку и тряпку, смоченную маслом. (Используйте масло Vactra A A). Проводите эти работы каждый день.

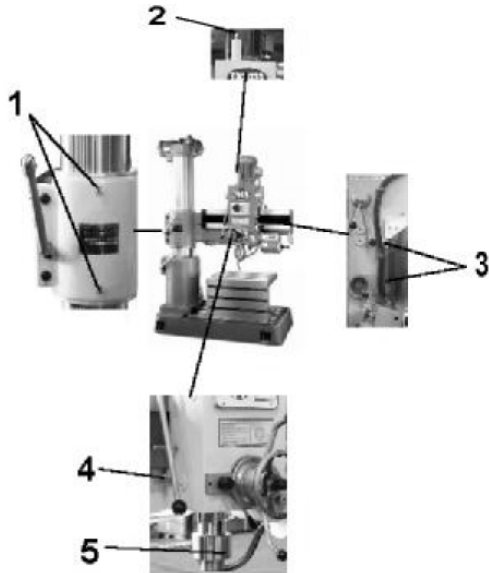


1. Стойка
2. Направляющая консоли
3. Шпиндель
4. Рабочий стол
5. Основание
6. Шариковый винт

9.2.3 Очистка от металлической стружки

1. Отключите станок от сети.
2. Наденьте перчатки.
3. Очищайте металлической щёткой сверху вниз.
4. Когда металлическая стружка упадет вниз к основанию, соберите её с правой стороны.
5. Уберите стружку под станок.
6. С помощью совка и щётки соберите стружку.
7. Каждую деталь станка протрите тряпкой, особенно детали, где была охлаждающая жидкость.
8. Протрите каждую деталь станка тряпкой, смоченной маслом.

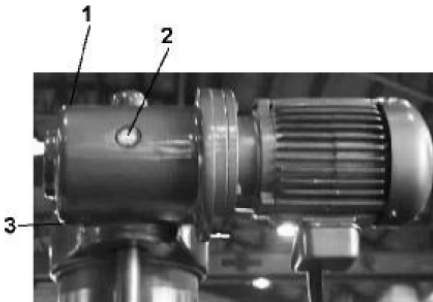
9.2.4 Смазка



1. Отверстия для залива масла в стойке (Масло Mobil Vactra AA)
2. Отверстия для залива масла на верхушке редуктора (Масло Mobil Vactra AA)
3. Отверстия для залива масла с правой стороны редуктора (Масло Mobil Vactra AA)
4. Отверстия для залива масла с левой стороны редуктора (Масло Mobil Vactra AA)
5. Отверстия для залива масла в шпинделе (Масло Shell Alvania 2)

9.2.5 Замена масла в редукторе двигателя консоли

Перед заменой масла нажмите на кнопку аварийного останова и отключите станок от сети.



- 1. Отверстие для залива масла**
Это отверстие для добавления или замены масла.
- 2. Мерное стекло**
С помощью мерного стекла можно определить уровень масла. Уровень масла должен быть между верхней и нижней линиями. Если уровень масла опустился до нижней границы, необходимо добавить масло, чтобы уровень масла совпадал с верхней границей, но не превосходил её.
- 3. Отверстие для слива масла**
Отверстие для слива масла во время замены.

Для замены масла необходимо

Масло 2 л
Ёмкость и гаечный ключ

Замена масла

1. Отключите станок от сети.
2. Нажмите на кнопку аварийного останова.
3. Поставьте контейнер под отверстием для слива масла.
4. Откройте отверстие для слива масла гаечным ключом.
5. После слива масла наденьте на пробку уплотнитель и затяните пробку.
6. Снимите пробку для залива масла.
7. Добавляйте масло в соответствии с границами в мерном стекле.
8. Затяните пробку для залива масла.

9.2.6 Замена масла в редукторе

Перед заменой масла выключите станок из сети и нажмите на кнопку аварийного останова.



1. Отверстие для залива масла

Это отверстие для добавления или замены масла.

2. Мерное стекло

С помощью мерного стекла можно определить уровень масла. Уровень масла должен быть между верхней и нижней линиями. Если уровень масла опустился до нижней границы, необходимо добавить масло, чтобы уровень масла совпадал с верхней границей, но не превосходил её.

3. Отверстие для слива масла

Отверстие для слива масла во время замены.

Для замены масла необходимо

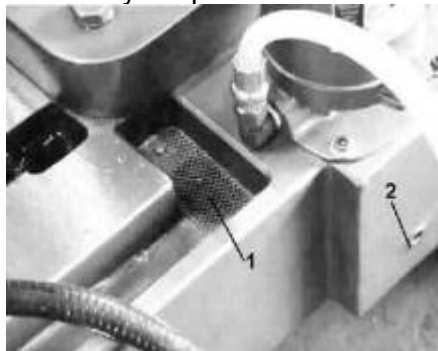
Масло 4,5 л
Контейнер и гаечный ключ

Замена масла:

1. Отключите станок от сети.
2. Нажмите на кнопку аварийного останова.
3. Поставьте контейнер под отверстием для слива масла.
4. Откройте отверстие для слива масла гаечным ключом.
5. После слива масла наденьте на пробку уплотнитель и затяните пробку.
6. Снимите пробку для залива масла.
7. Добавляйте масло в соответствии с границами в мерном стекле.
8. Затяните пробку для залива масла.

9.3 Замена смазочно-охлаждающей жидкости

Перед заменой СОЖ отключите станок от сети и нажмите кнопку аварийного останова.



1. Отверстие для залива масла

Это отверстие для добавления или замены СОЖ.

2. Отверстие для слива масла

Отверстие для слива СОЖ во время замены.

Для замены СОЖ необходимо:

СОЖ 30 л

Контейнер и гаечный ключ

Замена СОЖ:

1. Отключите станок от сети.
2. Нажмите на кнопку аварийного останова.
3. Поставьте контейнер под отверстием для слива масла.
4. Откройте отверстие для слива масла гаечным ключом.
5. После слива СОЖ наденьте на пробку уплотнитель и затяните пробку.
6. Залейте СОЖ через отверстие так, чтобы оставалось 5 мм до края.

9.4 Техническое обслуживание и замена масла

№	Расположение	Масло	Время замены
1.	Отверстия для залива масла на стойке	Масло Mobil Vactra AA	Ежемесячно
2.	Отверстия для залива масла на верхушке редуктора	Масло Mobil Vactra AA	Ежемесячно
3.	Отверстия для залива масла с правой стороны редуктора	Масло Mobil Vactra AA	Ежемесячно
4.	Отверстия для залива масла с левой стороны редуктора	Масло Mobil Vactra AA	Ежемесячно
5.	Отверстия для залива масла на шпинделе	Масло Shell Alvania 2	Ежемесячно
6.	Замена масла в редукторе двигателя консоли	Масло Mobil Vactra AA	Ежегодно
7.	Замена масла в редукторе	Масло Mobil Vactra AA	Ежегодно
8.	Замена СОЖ	СОЖ	Ежемесячно
9.	Консоль передает трансмиссию шариковому винту. The arm transmit ion ball screw	Масло Shell Alvania 2	Ежемесячно

Рекомендуемые марки масел

ISO DIS-3498	SHELL	MOBIL	ESSO	CHINA
CC68	OMALA 68	MOBIL-GEAR 620	SPAR-TAN EP68	HD68
XM2	ALVANIA R2	MOBI-LUX 2	BEA-CON 2	#2

9.5 Утилизация

Утилизируйте машинное масло, металлическую стружку, старые станки или запасные части в соответствии с требованиями охраны окружающей среды.

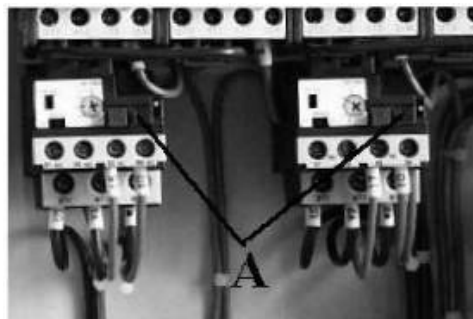
10. ПОИСК И УСТРАНЕНИЕ НЕИСПРАВНОСТЕЙ

10.1 Перегрузка шпинделя, реле скачет

10.1.1 Причина

- a. Сверло слишком большое
- b. Скорость подачи слишком высокая.
- c. Обработка не соответствует показателям спидометра и автоматической подачи стола.
- d. Сгорел предохранитель.
- e. Слишком низкое напряжение.

10.1.2 Решение

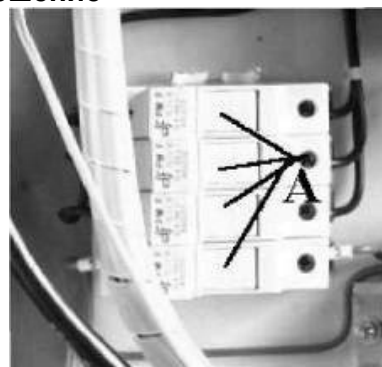


1. Отключите станок от сети.
2. Откройте панель управления.
3. Нажмите на релейный переключатель, чтобы открыть, как показано на рис., через три минуты после остановки шпинделя (синяя кнопка).
4. Закройте панель управления.
5. Включите станок.

10.2 Перегрузка шпинделя, сгорел предохранитель

- a Сверло слишком большое.
- b Слишком высокая скорость подачи.
- c Работа не соответствует показаниям спидометра и автоматической подачи стола.

10.2.2 Решение



- a. Отключите станок от сети.
- b. Откройте панель управления.
- c. Замените выключатель, как показано на Рис. (A).
- d. Закройте панель управления.
- e. Включите станок в сеть.

10.3 Сломалось сверло.

- a. Остановите шпиндель.
- b. Нажмите на кнопку аварийного останова.
- c. Отодвиньте редуктор назад.
- d. Сожмите конец сломанного сверла плоскогубцами.
- e. Поверните против часовой стрелки и вытащите его.

10.4 Сломался метчик.

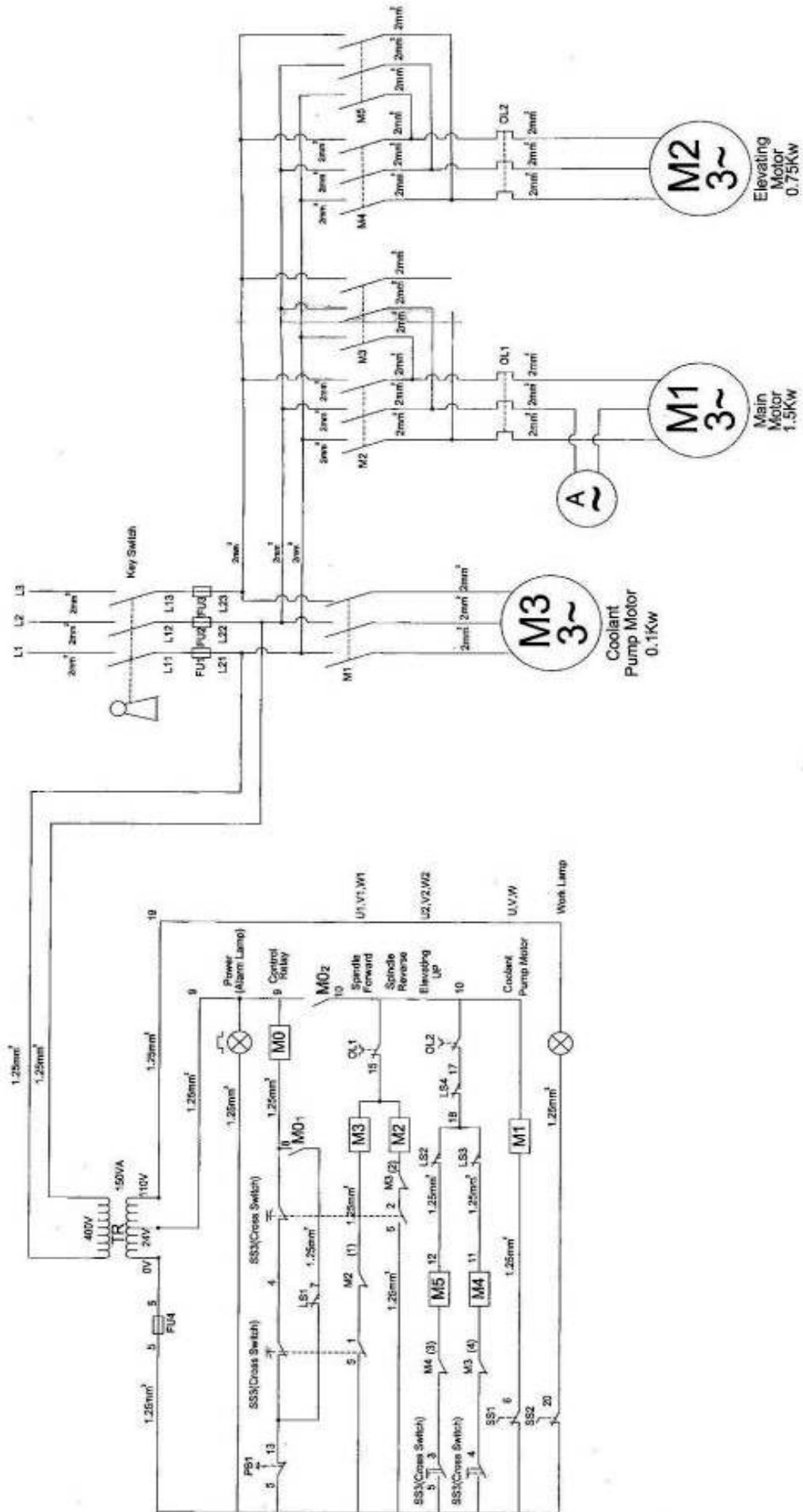
- a. Остановите шпиндель.

- b. Нажмите на кнопку аварийного останова.
- c. Используя извлекатель, вращайте метчик против часовой стрелки, пока он не выйдет из патрона. Если невозможно вытащить метчик таким способом, можно высверлить его.







10.5 Если оператора защемило в станке.

- a. Нажмите на кнопку аварийного останова.
- b. Отключите станок от сети.
- c. Переключите рукоятку регулировки скорости на самую высокую передачу.
- d. Вращайте шпиндель руками против часовой стрелки (если до этого шпиндель вращался по часовой стрелки, то обратное вращение данному направлению – против часовой стрелки). Вращайте шпиндель, пока не освободите оператора.

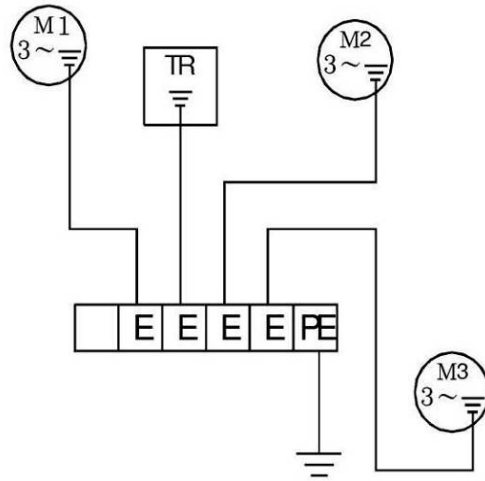
11. ЭЛЕКТРИЧЕСКАЯ СХЕМА



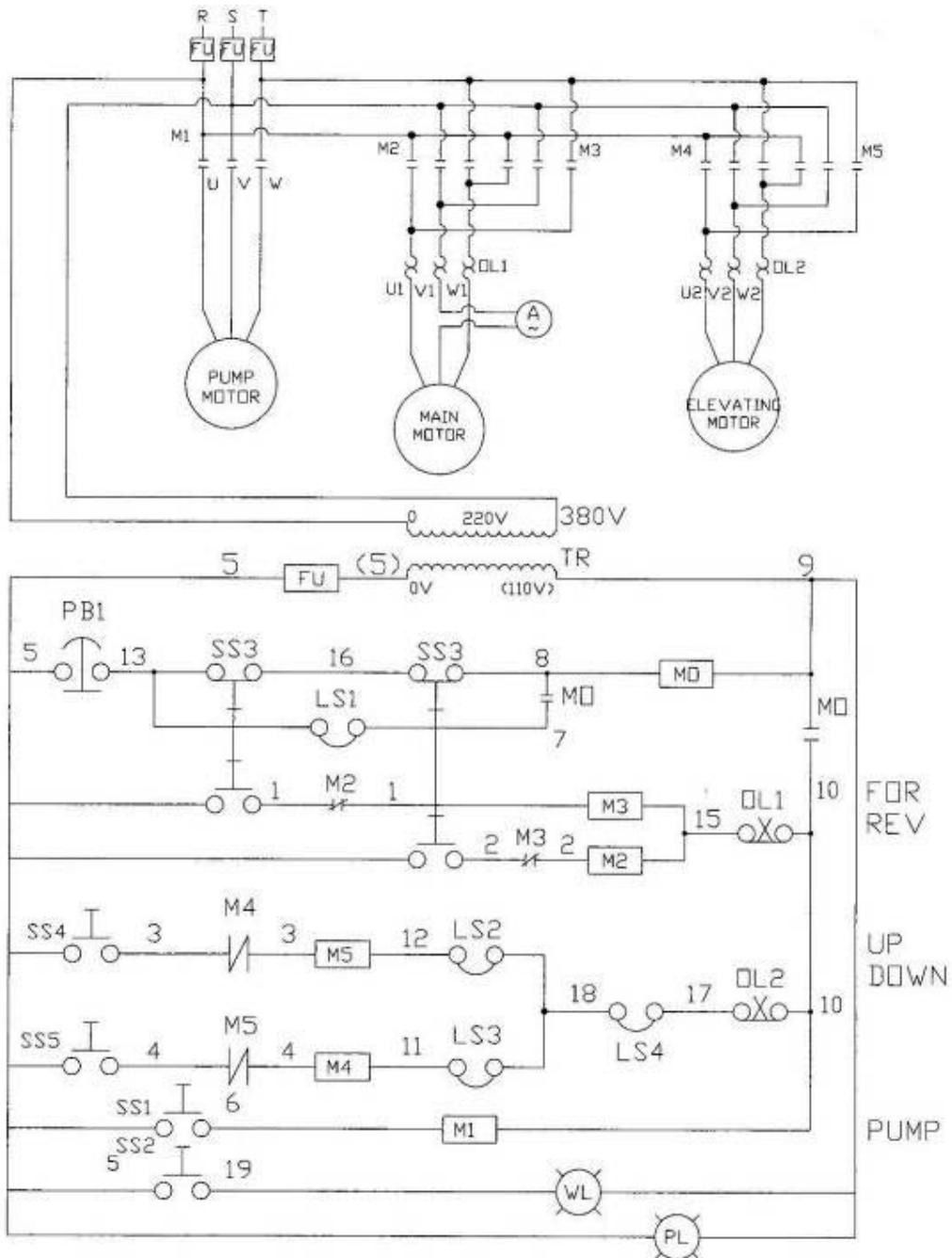
11.1 ОСНОВНЫЕ ДЕТАЛИ ЭЛЕКТРИЧЕСКОГО БЛОКА

Part NO.	Symbol	Name	Specification	Q'ty	Remark
E1602001		Key Switch	XF 163B	1	
E0703001	M1	Magnetic Contact	CN11 3a1b 24V	1	
E0703001	M2	Magnetic Contact	CN11 3a1b 24V	1	
E0703001	M3	Magnetic Contact	CN11 3a1b 24V	1	
E0703001	M4	Magnetic Contact	CN11 3a1b 24V	1	
E0703001	M5	Magnetic Contact	CN11 3a1b 24V	1	
E0703001	M0	Magnetic Contact	CN11 3a1b 24V	1	
E3101023	FU1	Fuse	10*38*16A	1	
E3101023	FU2	Fuse	10*38*16A	1	
E3101023	FU3	Fuse	10*38*16A	1	
E3101025	FU4	Fuse	10*38*6A	1	
E1801020	TR	Transformer	150VA 1:0,220,380 2:0,24,110	1	
E1302004	SS1	Selector Switch	YKØ22 1A1B	1	
E1604001	SS2	Selector Switch	SN1021	1	
E0901021	SS3	Limit Switch	V-15-1E5	4	
E1605001	SS3	Cross Switch	UP:1A,Down:1A,LEF T:1A1B,RIGHT:1A1B	1	Option
B100006	SS4	Push button	ZB4-BA2+ZB4-BZ101	1	
B100006	SS5	Push button	ZB4-BA2+ZB4-BZ101	1	
E1303002	PB1	Emg. Push Button	YKØ30 1A1B	1	
E0207016	OL1	Overload Relay	RHN 10/3.5~5	1	
E0207014	OL2	Overload Relay	RHN 10/1.4~2.1	1	
E0901021	LS1	Limit Switch	V-15-1E5	1	
E0901014	LS2	Limit Switch	MJ2-1308	1	
E0901014	LS3	Limit Switch	MJ2-1308	1	
E0901014	LS4	Limit Switch	MJ2-1308	1	
E2305002		Power (Alarm Lamp)	YKØ22 24V(W)	1	
E1701002		Work Lamp	FS 51441 110V	1	
		Main Motor	1.5KW 200/400V/4P/3PH	1	
		Elevating Motor	0.75KW 200/400V/4P/3PH	1	
		Coolant Pump Motor	0.1KW 200/400V/2P/3PH	1	



11. 2 СХЕМА ЗАЗЕМЛЕНИЯ



11. 3 ЭЛЕКТРИЧЕСКАЯ СХЕМА



11.4 ДЕТАЛИ

Part NO.	Symbol	Name	Specification	Q'ty	Remark
E0701006	M1	Magnetic Contact	CN11 3a1b 110V	1	Standard
E0701006	M2	Magnetic Contact	CN11 3a1b 110V	1	Standard
E0701006	M3	Magnetic Contact	CN11 3a1b 110V	1	Standard
E0701006	M4	Magnetic Contact	CN11 3a1b 110V	1	Standard
E0701006	M5	Magnetic Contact	CN11 3a1b 110V	1	Standard
E0701006	M0	Magnetic Contact	CN11 3a1b 110V	1	Standard
E3101010	FU	Fuse	E16 30A	3	For Asia
E3101013	FU	Fuse	E16 6A	1	For Asia
E1801005	TR	Transformer	PT40	1	Standard
E0207011	OL1	Overload Relay	RH 18/7	1	For 220V~230V
E0207007	OL1	Overload Relay	RH 18/4	1	For 380V~460V
E0207007	OL2	Overload Relay	RH 18/4	1	For 220V~230V
E0207008	OL2	Overload Relay	RH 18/1.7	1	For 380V~460V
E1618001	PB1	Emg.Push Button Switch	SBT-307	1	Standard
E1304001	SS1	Selector Switch	ST 251	1	Standard
E1604001	SS2	Selector Switch	SN1021	1	Standard
E1605001	SS3	Cross Switch	3Joint.UP1A.Down1A Left1A1B.Right1A1B	1	Option
E0901021	SS3	Limit Switch	V-15-1E5	4	Standard
B100006	SS4	Push button	ZB4-BA2+ZB4-BZ101	1	Standard
B100006	SS5	Push button	ZB4-BA2+ZB4-BZ101	1	Standard
E0901021	LS1	Limit Switch	V-15-1E5	1	Standard
E0901014	LS2	Limit Switch	MJ2-1308	1	Standard
E0901014	LS3	Limit Switch	MJ2-1308	1	Standard
E0901014	LS4	Limit Switch	MJ2-1308	1	Standard
E1701002	WL	Work Lamp	FS51441	1	Standard
E2303002	PL	Pilot Light	SP-251 110V	1	Standard
E3602002		Amp Meter	S065 20A	1	For 200V~230V
E3602003		Amp Meter	S065 10A	1	For 380V~460V
		Coolant Pump Motor	1/8HP/2P/3PH L:130mm	1	Standard
		Main Motor	Vertical 2HP/4P/3PH	1	Standard
		Elevating Motor	Horizontal 1HP/4P/3PH	1	Standard

