

JET®

JMS-10S

Торцовочно-усовочная пила

Торцювальньо-вусорізна пилка / Шеткі жақтары тікенді ара

RU

Инструкция по эксплуатации
стр. 3

UA

Інструкція з експлуатації
стор. 8

KZ

Пайдалануға нұсқау
бет. 13



Артикул 10000825M

JPW Tools AG, Tämperlistrasse 5, CH-8117 Fällanden, Switzerland

Phone +41 44 806 47 48

Fax +41 44 806 47 58

www.jettools.com



CE-Conformity Declaration

Product: Mitre Saw

JMS-10S

Stock Number: 10000825M

Brand: JET

Manufacturer:

JPW (Tool) AG, Tämperlistrasse 5, CH-8117 Fällanden, Switzerland

On our own responsibility we hereby declare that this product complies
with the regulations

- * 2006/42/EC Machinery Directive
- * 2004/108/EC EMC Directive (Electro Magnetic Compatibility) *
- * 2006/95/EC Low Voltage Directive
- * 2002/95/EC RoHS Directive (Reduction of Hazardous Substances)

designed in consideration of the standards

** EN 61029-1, EN 61029-2-9, EN 55014-1, EN 55014-2, EN 61000-3-2, EN 61000-3-3

Technical file compiled by: Hansjörg Brunner, Product Management



2014-05-12 Eduard Schärer, General Manager

JPW (Tool) AG, Tämperlistrasse 5, CH -8117 Fällanden, Switzerland

Уважаемый покупатель,

- Большое спасибо за доверие, которое Вы оказали нам, купив оборудование марки JET!
- Данная инструкция была составлена для владельцев и пользователей торцовочной пилы JMS-10S, чтобы обеспечить безопасность во время сборки, работы и технического обслуживания.
- Внимательно прочитайте и уясните для себя информацию данной инструкции и прилагаемых документов.
- Для максимально продолжительной эксплуатации и высокой производительности станка советуем тщательно ознакомиться с инструкцией и строго следовать ее предписаниям

Содержание

1. Декларация соответствия

2. Указания по технике безопасности

- Предписание к применению
- Общие указания техники безопасности
- Остаточные риски

3. Описание станка

- Технические характеристики
- Шумовая нагрузка
- Комплект поставки

4. Транспортировка и ввод в эксплуатацию

- Транспортировка и установка
- Монтаж
- Подключение к электросети
- Ввод в эксплуатацию

5. Эксплуатация станка

6. Наладка и подготовка к работе

- Смена полотна пилы
- Установка фиксатора
- Установка салазок

7. Обслуживание

8. Возможные неисправности и их устранение

9. Защита окружающей среды

10. Поставляемые принадлежности

В инструкции использованы следующие символы для привлечения внимания к важной информации:



Внимание!
Предупреждение об опасности



Примечание
Важная дополнительная информация



Общие указания
Прочтите все указания и инструкции

1. Декларация соответствия

- Со всей ответственностью мы заявляем, что данный продукт соответствует всем правилам, указанным на стр. 2. При разработке были учтены стандарты.

2. Техника безопасности

2.1 Надлежащее использование

- Станок предназначен для обработки изделий из дерева и подобных материалов, а также твердых полимерных материалов.
- Обработка других материалов не допускается или может производиться только после консультации с производителем.
- На станке запрещена обработка металлических заготовок.
- Предписание к применению включает в себя также получение от производителя указаний по работе и обслуживанию.
- Станок разрешается обслуживать только лицам, хорошо знакомым с эксплуатацией и обслуживанием станка, а также лицам, которые были ознакомлены с правилами техники безопасности.
- Соблюдайте законодательные возрастные ограничения при работе на станке.
- Станок разрешается эксплуатировать только в исправном техническом состоянии.
- При работе на станке все защитные устройства и защитные кожуха должны быть на своих местах.
- При работе на станке следует обращать внимание не только на указания по технике безопасности, приведенные в данном руководстве и общие правила техники безопасности, но также и на общепризнанные правила работы с деревообрабатывающим оборудованием.
- Каждое несоответствующее использование станка считается нарушением и производитель не несет ответственности за ущерб, который может возникнуть в результате такого использования.

сти за ущерб, который может возникнуть в результате такого использования.

- В данном случае все риски несет исключительно эксплуатационник.

2.2 Основные правила безопасности

- При ненадлежащем использовании деревообрабатывающий станок может представлять опасность.
- Для безопасной эксплуатации следует обращать внимание на соответствующие правила техники безопасности и нижеследующие указания.
- Прежде чем начать работу со станком полностью прочтите данное руководство по эксплуатации.
- Храните данное руководство по эксплуатации на рабочем месте и предохраняйте его от повреждений. При появлении у станка нового собственника передайте ему данное руководство.
- Запрещены любые изменения конструкции станка.
- Следует сообщать ответственному персоналу обо всех неисправностях станка или защитных устройств. Запрещается эксплуатировать неисправный станок. Неисправный станок следует отключить от электросети.
- Подвижные защитные кожухи закрепляются в открытом состоянии.
- При работе на станке следует прибрывать длинные волосы.
- При работе на станке необходимо носить рабочую одежду, а ювелирные украшения, кольца, наручные часы следует снимать.
- При работе на станке следует носить рабочую обувь, ни в коем случае не повседневную открытую обувь.
- Используйте согласно предписаниям соответствующие персональные средства защиты.
- При работе на станке запрещается носить перчатки.
- При работе с пильным диском используйте соответствующие рабочие перчатки.
- Обращайте внимание на время торможения пилы, оно не должно превышать 10 сек.
- Запрещается останавливать пилу при помощи бокового давления на нее.
- При распиловке круглых заготовок предотвратите возможность проворота заготовки. При распиловке заготовок неудобной формы используйте для поддержки заготовки специальные приспособления.
- Запрещается удерживать заготовку только руками.

- Особую внимательность проявляйте при пропилах шлицов.
- Обращайте внимание на безопасное удержание и безопасное направление заготовки при работе.
- Запрещается резать маленькие заготовки.
- Из соображений безопасности работать на станке необходимо обеими руками, запрещается работать на станке, стоя на лестнице.
- Обращайте внимание на то, чтобы отверстия для подачи воздуха к электродвигателю были всегда чистыми и незакрытыми.
- Станок следует установить так, чтобы имелось свободное место для работы и ввода заготовки.
- Следите за соответствующим освещением рабочего места.
- Обратите внимание на то, чтобы станок был установлен на твердую и ровную поверхность.
- Подводящий кабель не должен мешать рабочему процессу и должен лежать таким образом, чтобы об него невозможно было споткнуться.
- Электрическое подключение должно быть с заземляющим проводом.
- Содержите рабочее место свободным от заготовок и прочих помех.
- При работе со станком следует проявлять внимательность, сосредоточенность и здравый смысл.
- Запрещается работать на станке под воздействием алкогольных, наркотических и медикаментозных веществ. Медикаменты могут оказать влияние на поведение человека.
- Не допускайте в рабочую зону станка посторонних, в особенности детей.
- Не хватайтесь руками за подвижные части станка.
- Не оставляйте работающий станок без присмотра.
- Перед тем как покинуть станок, выключите его.
- Не используйте станок вблизи горючих жидкостей или газов.
- Обычное искрение щеток может привести к возгоранию.
- Соблюдайте правила противопожарной безопасности.
- Не эксплуатируйте станок в сыром помещении, не позволяйте находиться станку под дождем.
- Обращайте внимание на концентрацию пыли, используйте вытяжную установку. Древесная пыль взрывоопасна и вредна для здоровья человека. Особую опасность представляет пыль тропической древесины и древесины твердых пород, таких как бук и дуб.

- При обработке удалите из заготовки гвозди и другие посторонние предметы.
- Необходимо придерживаться ограничений по минимальному и максимальному размеру заготовки.
- Не перегружайте станок. Станок будет работать лучше и продолжительней при соответствующей нагрузке.
- Удалять стружку и обрезки заготовок разрешается только при выключенном станке.
- Запрещается эксплуатировать станок при удаленных защитных приспособлениях.
- Работать с электрооборудованием станка разрешается только работникам, имеющим допуск для данных видов работ.
- Кабель подключения следует полностью отмотать от барабана.
- Поврежденный кабель сетевого питания следует немедленно заменить.
- Запрещается использовать пилу при неисправном выключателе.
- Работы по переоснащению, наладке и чистке станка разрешается проводить только при выключенном и отсоединенном от сети станке.
- Запрещается использовать пилы из быстрорежущей стали (HSS).
- Поврежденный пильный диск следует немедленно заменить.
- Используйте пильные диски, подходящие для обработки вашего материала.
- Используйте только рекомендованные производителем станка пильные диски.
- Используйте только пильные диски с твердосплавными вставками и с отрицательным передним углом заточки.
- При резке тонкостенных заготовок необходимо использовать пилы с тонким зубом и минимум 80 зубьями.
- Пилы с крупным зубом могут сцепляться с заготовкой, что может привести к несчастному случаю.
- Не используйте станок для резки металла.
- Круглые заготовки и заготовки неправильной формы необходимо обрабатывать при помощи специальных приспособлений.
- При перегрузке и остановке пилы необходимо немедленно выключить станок.
- При установке станка на подставку, его необходимо прикрутить к ней.
- Длинные заготовки следует обрабатывать при помощи роликовой опоры.
- Станок запрещается переносить, держа за рабочие части. Можно переносить только держа двумя руками за пьедестал.

- При работе на станке следует использовать соответствующие средства защиты органов слуха и зрения.
- Следует держать на расстоянии руки и пальцы от вращающейся пилы.
- Изношенный стол следует немедленно заменить.
- Не используемый станок следует законсервировать.

2.3 Прочая опасность



Внимание!

Даже при правильном использовании пилы остаются приведенные ниже опасности:

- Опасность ранения свободно вращающимся диском пилы.
- Опасность из-за излома диска пилы.
- Опасность ранения отлетевшими частями заготовок.
- Опасность от шума и пыли.
- Обязательно надевайте средства личной защиты (защита глаз, ушей и дыхательных путей).
- Применяйте вытяжные установки!
- Опасность поражения электрическим током при неправильной прокладке кабеля. Проявляйте внимательность и осторожность при работе!

3. Техническое описание

3.1 Характеристики

Размер пильного диска	250x2,8x30 мм
Число оборотов на холостом ходу	2950 об/мин
Макс. высота пропила 90°/45°	60/60 мм
Макс. ширина распила 90°/45°	300/210 мм
Наклон пильного диска	0°-45°
Поворот стола влево/вправо	45°/45°
Диаметр вытяжного штуцера	Ø 30 мм
Вес	22 кг
Сеть	230В ~1L/N/PE 50Гц
Мощность	1600Вт
Сила тока	7.5 А
Кабель подключения (H05W-F)	3x1,0мм ²
Предохранитель	10А



Примечание

- Спецификация данной инструкции является общей информацией.
- Производитель оставляет за собой право вносить изменения в конструкцию станков, что может привести к изменению технических характеристик оборудования, его стандартной комплектации, дополнительных принадлежностей и внешнего вида.
- Настройка, регулировка, наладка и техническое обслуживание оборудования осуществляются покупателем.

3.2 Уровень шума

Значения определяют согласно стандарту EN 1807:1999 (коэффициент погрешности измерения 4 дБ)

- Уровень мощности звука (согласно EN3744): холостой ход – 85,1 дБ(А);
- Уровень звукового давления (согласно EN 11202): холостой ход – 72,2дБ(А).

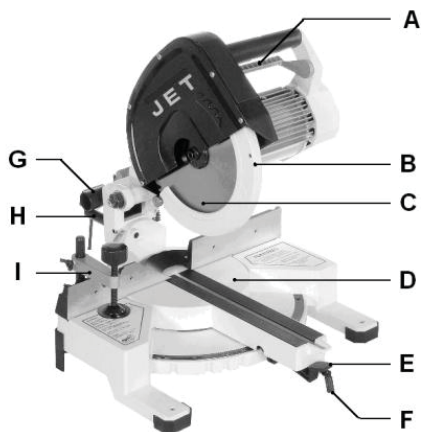
Приведенные значения относятся к уровню издаваемого шума и не являются необходимым уровнем для безопасной работы.

Так как условия труда различны, данная информация позволяет оператору снизить риски и опасность.

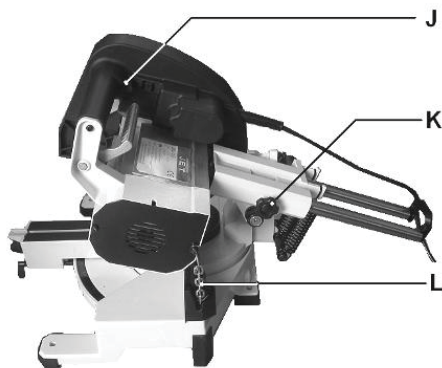
3.3 Комплект поставки

- 1 Торцовочная пила
- 1 Вытяжной патрубков Ø 30мм
- 1 Прижим для заготовок
- 1 Поворотная рукоятка
- 1 Гаечный ключ 10мм
- 1 Гаечный ключ 24-27мм
- 1 Внутренний ключ
- 1 Торцовый шестигранный ключ 6мм
- Руководство по эксплуатации
- Список запасных частей

3.4 Описание станка



- Рис. 1
- A....Предохранительный рычаг
 - B....Защитный кожух
 - C....Пильный диск
 - D...Стол
 - E....Поворотная опора
 - F....Фиксатор поворота
 - G....Вытяжной патрубков 30 мм
 - H....Рычаг поворота
 - I.....Прижим для заготовки



- Рис. 2
- J....Рукоятка с выключателем
 - K....Зажимной винт
 - L....Предохранительная цепочка головы пилы

4. Транспортировка и ввод в эксплуатацию

4.1.Транспортировка и установка

- Установка пилы должна производиться в закрытых помещениях, при этом достаточно условий обычной столярной мастерской.
- Поверхность, на которой устанавливается пила, должна быть достаточно ровной и способной выдерживать нагрузки.
- При необходимости пилу можно жестко закрепить на устанавливаемой поверхности.
- По соображениям удобства упаковки пила поставляется не полностью собранной.

4.2 Сборка

- Если при распаковке обнаружены повреждения станка, немедленно сообщите об этом продавцу. В этом случае не запускайте станок в эксплуатацию!
- Упаковку утилизируйте согласно существующим нормам.
- Удалите смазку со стола станка при помощи растворителя.

Монтаж головы

- Вставьте две телескопические штанги в направляющие (Рис. 3)



Рис. 3

- Закрепите соединительный кронштейн (М) болтами (N).

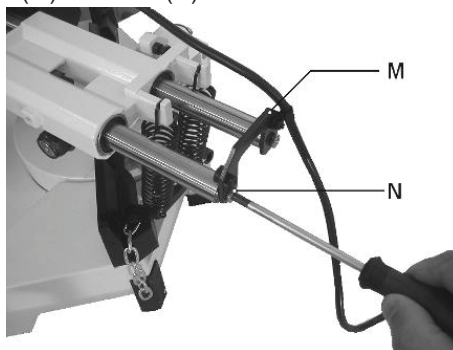


Рис. 4

- Закрепите зажимной винт (K, Рис. 2).

Предохранение головы при транспортировке

Голова должна быть защищена при транспортировке.

- Опустите голову вниз.
 - Закрепите предохранительную цепочку (L, Рис. 2).
 - Выдвиньте голову вперед.
 - Закрепите салазки винтом (K, Рис. 2).
- Голова пилы должна быть зафиксирована во время транспортировки.

4.3 Подключение к электросети

- Подключение к электросети, а также используемые удлинители должны соответствовать необходимым нормам.
- Напряжение сети и частота должны соответствовать надписям, размещенным на табличке станка.
- Предохранитель должен быть на 10А.
- Используйте только кабель с надписью H05W-F.
- Подключение и ремонт электрооборудования должен проводить квалифицированный персонал.

4.4 Ввод в эксплуатацию

- При помощи выключателя на рукоятке (J, Рис. 2) станок запускается; если отпустить выключатель, станок останавливается.

5. Эксплуатация станка

Правильное рабочее положение:

- Перед станком, в направлении реза.
- Обращение с заготовкой: длинные заготовки следует обрабатывать при помощи роликовой опоры.
- Во время распила заготовка должна быть закреплена при помощи прижима (I, Рис. 1) закреплена.
- Никогда не удерживайте заготовку руками.

Работа:

При работе следуйте требованиям техники безопасности.

- Настройте наклон и поворот головы станка.
- Произведите подключение к сети.
- Освободите защитное ограждение при помощи предохранительного рычага (A, Рис. 1).
- Опустите пильный диск к заготовке, чтобы проверить настройку.
- Приподнимите голову и запустите двигатель.
- Прежде чем приступить к пропилу, пильный диск должен набрать полное число оборотов.

Рез без продольной подачи

(Направляющие салазок зажаты)

- Нажмите на голову и ведите медленно и равномерно рез.
- Остановите двигатель.
- По окончании реза необходимо осторожно вернуть голову в первоначальное положение.

Рез с продольной подачей

- Для проведения длинных разрезов применяется подача вдоль салазок.
- Освободите зажимной винт (К, Рис. 2).
- Проведите рез.
- Во время реза медленно и равномерно тяните голову вперед.
- Остановите двигатель.
- По окончании реза необходимо осторожно вернуть голову в первоначальное положение.



Внимание!

- Необходимо проверять состояние пильного диска перед каждой операцией пиления.
- Работайте только с острым диском без дефектов.
- Выбирайте пильный диск в соответствии с обрабатываемым материалом.
- Закрепляйте круглые заготовки, чтобы предотвратить их проворачивание под давлением пиления.
- Будьте осторожны при обработке пазов.

Пиление изогнутых заготовок:

Кривые или изогнутые заготовки должны быть установлены так, чтобы точка распила заготовки упиралась в упор для заготовки (Рис. 5).

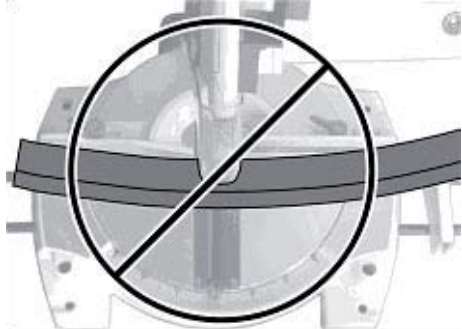


Рис.5

Операция ниже – потенциально опасна. (Рис. 6).

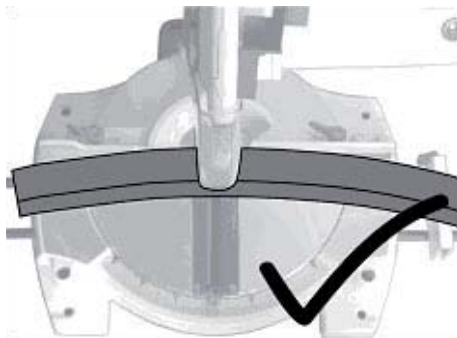


Рис. 6

Пиление под наклоном:

- Угол наклона можно устанавливать на $0^\circ - 45^\circ$.
- Рукоятка (Н, Рис. 1) на обратной стороне станка должна быть полностью ослаблена.
- Наклоните голову на требуемый угол согласно шкале.
- Перед обработкой затяните рукоятку.

Косой рез:

- Голову станка можно поворачивать на угол от -45° до 45° .
- Фиксатор (Е) и зажим (F) должны быть полностью ослаблены.
- Поверните голову на требуемый угол согласно шкале.
- Перед обработкой снова затяните фиксатор и зажим.

Комбинированный косой рез:

- Выставьте желаемые углы резания.

6. Настройка и подготовка к работе

Общие указания:

- Перед работами по настройке станок должен быть отключен от электроэнергии.

6.1 Замена пильного диска

- Пильный диск должен соответствовать приведенным техническим характеристикам.
- Перед установкой пильный диск необходимо проверить на наличие царапин, поврежденных зубьев, изгиба.
- Запрещается использовать пильные диски с дефектами.
- Обратите внимание, чтобы зубья на диске были направлены в сторону заготовки (смотрели вниз).
- Во время замены пильного диска станок должен быть отключен от электросети.
- Зафиксируйте фланец пилы при помощи ключа (О) и выкрутите винт при помощи торцевого шестигранного ключа (Р) по часовой стрелке.



Внимание:
левая резьба!

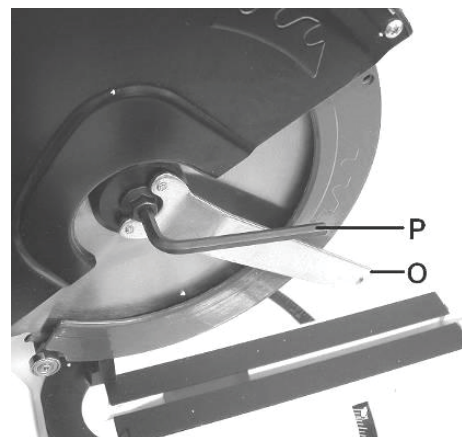


Рис. 7

- Снимите фланец.
- Откройте защитный кожух и снимите пильный диск.
- Установка происходит в обратном порядке.

6.2 Установка поворотного фиксатора

- Пила установлена на заводе-изготовителе точно на рез под 90° .
- При необходимости отрегулируйте винт (Q) при помощи шестигранного ключа (Р).

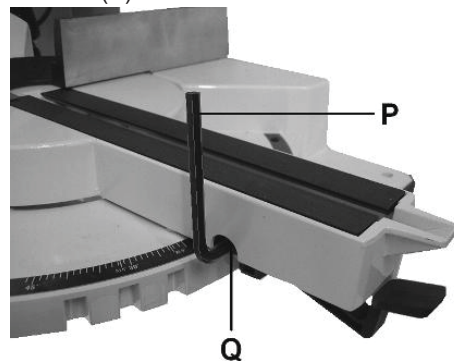


Рис. 8

6.3 Настройка салазок

Движение салазок настроено на заводе-изготовителе параллельно столу (Т).

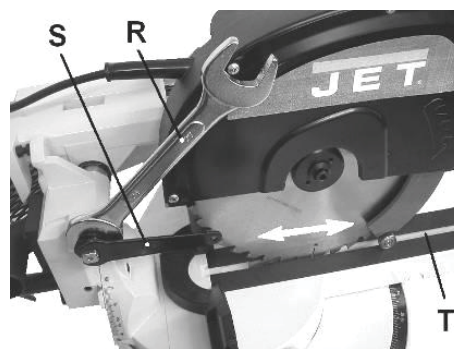


Рис. 9

Для регулировки отпустите ключом (R) контргайку и установите ось при помощи ключа (S).

7. Обслуживание



При работах по обслуживанию, чистке или ремонту станок должен быть отсоединен от электросети!

- Подключение и ремонт электрооборудования должен проводить квалифицированный персонал.
- Ежедневно проверяйте работу вытяжной установки.
- После работ по обслуживанию, ремонту и чистке все защитные устройства должны быть установлены на свои места.
- Неисправные защитные устройства подлежат немедленной замене.
- Изношенный стол подлежит замене.

Чистка:

- Регулярно проводите чистку станка мягкой тканью, желательно после работы. Держите отверстия для воздуха чистыми от пыли и грязи.
- Сильно загрязненные участки очистите при помощи ткани и мыла.
- Не используйте такие вещества, как бензин, спирт, аммиак и др. Подобные вещества могут повредить пластмассовые детали.

Пильный диск:

- Используйте хорошо заточенный диск.
- Используйте только пилы с отрицательным передним углом заточки.
- При распиле тонкостенных заготовок необходимо использовать диски с мелким шагом и минимум 80 зубьями.
- Выбирайте пильный диск в соответствии с обрабатываемым материалом.
- Используйте только пильные диски, рекомендованные производителем станка.
- Поврежденный пильный диск заменяйте немедленно.
- Обслуживанием пильных дисков должен заниматься специально обученный персонал.

8. Устранение неисправностей

Двигатель не запускается

- Нет электропитания - проверьте сеть и предохранители.
- Поврежден выключатель, двигатель или шнур – обратитесь к электрику.
- Щетки двигателя износились - замените щетки.

Сильные вибрации пилы

- Пила стоит неровно – установите станок на ровной поверхности.
- Пильный диск поврежден – немедленно замените пильный диск

Распил не перпендикулярен

- Неправильно установлена поворотная опора
- Неправильно установлен упор заготовки

Плохое качество поверхности распила

- Выбран неподходящий пильный диск
- Пильный диск загрязнен смолой
- Затупились зубья пилы
- Неравномерная плотность заготовки
- Слишком высокое усилие подачи - не перегружайте пилу.

9. Защита окружающей среды

- Защитите окружающую среду.
- Данное устройство состоит из ценных материалов, которые можно переработать. Пожалуйста, сдайте их в специализированные пункты.

10. Поставляемые принадлежности

- Полный ассортимент принадлежностей смотрите на сайте www.jettools.ru или в каталоге.

Шановний покупець,

- Широ дякуємо за довіру, яку Ви надали нам, придбавши обладнання марки JET!
- Дана інструкція була складена для власників і користувачів торцювальної пилки JMS-10S, щоб забезпечити безпеку під час складання, роботи та технічного обслуговування.
- Уважно прочитайте і усвідомте для себе інформацію даної інструкції та доданих документів.
- Для максимально тривалої експлуатації та високої продуктивності верстата радимо ретельно ознайомитися з інструкцією та суворо дотримуватися її вимог.

Содержание

1. Декларація відповідності

2. Техніка безпеки

- Належне користування
- Загальні правила безпеки
- Інша небезпека

3. Технічний опис

- Характеристики
- Звукова емісія
- Комплект постачання
- Опис верстата

4. Транспортування та введення в експлуатацію

- Транспортування та установка
- Збірка
- Підключення до електромережі
- Введення в експлуатацію

5. Експлуатація верстата

6. Наладка та підготовка до роботи

- Зміна пиляльного диска
- Установка поворотного фіксатора
- Налаштування салазок

7. Обслуговування

8. Усунення несправностей

9. Захист навколишнього середовища

10. Приладдя, що постачається

Деталювання

Перелік деталей

В інструкції використані наступні символи для привертання уваги до важливої інформації:



Увага!
Попередження про небезпеку



Примітка
Важлива додаткова інформація



Загальні вказівки
Прочитайте всі вказівки та інструкції

1. Декларація відповідності

- Зі всією відповідальністю ми заявляємо, що даний продукт відповідає усім правилам, що зазначені на стор.2. При розробці були враховані стандарти.

2. Техніка безпеки

2.1 Належне користування



Загальні рекомендації:

- Верстат призначений для обробки виробів з деревини та подібних матеріалів, а також твердих полімерних матеріалів.
- Обробка інших матеріалів не допускається або може здійснюватись тільки після консультації з виробником.
- На верстаті заборонена обробка металевих заготовок.
- Припис до застосування включає в себе також отримання від виробника вказівок по роботі і обслуговуванню.
- Верстат дозволяється обслуговувати тільки особам, добре знайомим з його експлуатацією та обслуговуванням, а також особам, які були ознайомлені з правилами техніки безпеки.
- Дотримуйтесь законодавчих вікових обмежень при роботі на верстаті.
- Верстат дозволяється експлуатувати тільки в справному технічному стані.
- При роботі на верстаті всі захисні пристрої і захисні кожуха мають бути на своїх місцях.
- При роботі на верстаті слід звертати увагу не тільки на вказівки з техніки безпеки, наведені в цьому посібнику і загальні правила техніки безпеки, але також і на загальновізані правила роботи на деревообробному обладнанні.
- Кожне невідповідне використання верстата вважається порушенням і виробник не несе відповідальності за шкоду, яка може виникнути в результаті такого використання. В даному випадку всі ризики несе виключно експлуатаційник.

2.2 Загальні правила безпеки

- При неналежному використанні деревообробний верстат може становити небезпеку. Для безпечної експлуатації слід звертати увагу на відповідні правила техніки безпеки і нижченаведені вказівки.
- Перш ніж почати роботу з верстатом повністю прочитайте даний посібник з експлуатації.
- Зберігайте даний посібник з експлуатації на робочому місці і охороняйте його від пошкоджень. При появі у верстата нового власника передайте йому цю інструкцію.
- Заборонені будь-які зміни конструкції верстата.
- Слід повідомляти відповідальному персоналу про всі несправності верстата або захисних пристроїв.
- Забороняється експлуатувати несправний верстат. Несправний верстат слід відключити від електромережі.
- Рухливі захисні кожухи забороняється закріплювати у відкритому стані.
- При роботі на верстаті слід прибирати довге волосся.
- При роботі на верстаті необхідно носити робочий одяг, а ювелірні прикраси, кільця, годинники слід знімати.
- При роботі на верстаті слід носити робоче взуття, ні в якому разі не повсякденне відкрите взуття.
- Використовуйте згідно з приписами відповідні персональні засоби захисту.
- При роботі на верстаті забороняється носити рукавички.
- При роботі з пиляльним диском використовуйте спеціальні робочі рукавички.
- Звертайте увагу на час гальмування пилки, воно не повинно перевищувати 10 сек.
- Забороняється зупиняти пилку за допомогою бічного тиску на неї.
- При розпилюванні округлих заготовок слід уникати можливості повороту заготовки. При розпилюванні заготовок незручної форми використовуйте для підтримки заготовки спеціальні пристосування.
- Забороняється утримувати заготовку тільки руками.
- Особливу уважність проявляйте при пропилюванні шліців.
- Звертайте увагу на безпечне утримання та безпечний напрям заготовки при роботі.
- Забороняється різати маленькі заготовки.
- З міркувань безпеки працювати на верстаті необхідно обома руками, забороняється працювати на верстаті, стоячи на сходах.

- Звертайте увагу на те, щоб отвори для подачі повітря до електродвигуна були завжди чистими і не закритими.
- Верстат слід встановити так, щоб було вільне місце для роботи і введення заготовки.
- Слідкуйте за відповідним освітленням робочого місця.
- Зверніть увагу на те, щоб верстат був встановлений на тверду і рівну поверхню.
- Кабель, що підводиться, не повинен заважати робочому процесу і повинен лежати таким чином, щоб об нього неможливо було спіткнутися.
- Електричне підключення має бути із заземлюючим проводом.
- Утримуйте робоче місце вільним від заготовок та інших перешкод.
- При роботі з верстатом слід проявляти уважність, зосередженість і здоровий глузд.
- Забороняється працювати на верстаті під впливом алкогольних, наркотичних та медикаментозних речовин. Медикаменти можуть вплинути на поведінку людини.
- Не допускайте в робочу зону верстата сторонніх, особливо дітей.
- Не хапайтеся руками за рухомі частини верстата.
- Не залишайте працюючий верстат без нагляду.
- Перед тим як покинути верстат, вимкніть його.
- Не використовуйте верстат поблизу горючих рідин або газів.
- Звичайне іскріння щіток може привести до займання.
- Дотримуйтесь правил протипожежної безпеки.
- Не використовуйте верстат в сирому приміщенні, не залишайте верстат під дощем.
- Звертайте увагу на концентрацію пилу, використовуйте витяжку установку.
- Деревний пил вибухонебезпечна і шкідлива для здоров'я людини речовина.
- Особливу небезпеку становить пил тропічної деревини і деревини твердих порід, таких як бук і дуб .
- При обробці видаліть з заготовки цвяхи та інші сторонні предмети.
- Необхідно дотримуватися обмежень по мінімальному і максимальному розміру заготовки.
- Не перевантажуйте верстат.
- Верстат буде працювати краще і триваліший час при відповідному навантаженні.
- Видаляти стружку та обрізки заготовок дозволяється тільки при вимкненому

верстаті.

- Забороняється експлуатувати верстат при віддалених захисних пристосуваннях.
- Працювати з електрообладнанням верстата дозволяється тільки працівникам, які мають допуск для даних видів робіт.
- Кабель підключення слід повністю відмотати від барабана.
- Пошкоджений кабель мережевого живлення слід негайно замінити.
- Забороняється використовувати пилку при несправному вимикачі.
- Роботи з переоснащення, налагодження та чищення верстата дозволяється проводити тільки при вимкненому і відключеному від мережі верстаті.
- Забороняється використовувати пили зі швидкорізальної сталі (HSS).
- Пошкоджений пиляльний диск слід негайно замінити.
- Використовуйте пиляльні диски, відповідні для обробки вашого матеріалу.
- Використовуйте тільки рекомендовані виробником верстата пиляльні диски.
- Використовуйте тільки пиляльні диски з твердосплавними вставками та з негативним переднім кутом заточки.
- При різанні тонкостінних заготовок необхідно використовувати пилки з тонким зубом та мінімум з 80 зубами.
- Пилки з великим зубом можуть зчіплюватися із заготовкою, що може призвести до нещасного випадку.
- Не використовуйте верстат для різання металу.
- Круглі заготовки і заготовки неправильної форми необхідно обробляти за допомогою спеціальних пристосувань.
- При перевантаженні і зупинці пилки необхідно негайно вимкнути верстат.
- При установці верстата на підставку, його необхідно прикрутити до неї.
- Довгі заготовки слід обробляти за допомогою роликів опори.
- Верстат забороняється переносити, тримаючи за робочі частини. Можна переносити тільки тримаючи двома руками за п'єдестал.
- При роботі на верстаті слід використовувати відповідні засоби захисту органів слуху і зору.
- Слід тримати на відстані руки і пальці від обертається пилки.
- Зношений стіл слід негайно замінити.
- Верстат, що не використовується, слід законсервувати.

2.3 Інша небезпека



Увага!

Навіть при правильному використанні пилки залишаються наведені нижче небезпеки:

- Небезпека поранення вільно обертовим диском пилки.
- Небезпека зламу диска пилки.
- Небезпека поранення частинами заготовок, що відлетіли
- Небезпека від шуму та пилу.
- Обов'язково надягайте засоби особистого захисту (захист очей, вух і дихальних шляхів).
- Застосовуйте витяжні установки!
- Небезпека ураження електричним струмом при неправильному прокладанні кабелю. Проявляйте пильність та обережність при роботі!

3. Технічний опис

3.1 Характеристики

Розмір пиляльного диска	250 x 2,8 x 30 мм
Число обертів на холостому ході	2950 об/хв
Макс. висота пропилю90°/45°	60/60 мм
Макс. ширина розпилю 90°/45°	300/210 мм
Нахил пиляльного диска	0°-45°
Поворот стола вліво/вправо	45°/45°
Діаметр витяжного штуцера	Ø 30 мм
Вага	22 кг
Мережа	230В ~1L/N/PE 50Гц
Потужність	1600Вт
Сила току	7.5 А
Кабель підключення (H05W-F)	3x1,0мм ²
Запобіжник	10А



Примітка

- Специфікація даної інструкції є загальною інформацією.
- Виробник залишає за собою право вносити зміни в конструкцію верстатів, що може привести до змін технічних характеристик обладнання, її стандартної комплектації, додаткового приладдя та зовнішнього виду.
- Налаштування, регулювання, налагодження і технічне обслуговування обладнання здійснюється покупцем.

3.2 Звукова емісія

Значення визначають згідно стандарту EN 1807:1999 (коефіцієнт похибки вимірювання 4 дБ)

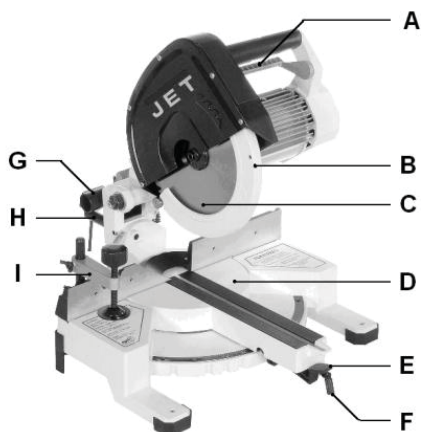
- Рівень потужності звуку (згідно EN3744): холостий хід - 85,1 дБ (А);
- Рівень звукового тиску (згідно EN 11202): холостий хід - 72,2 дБ (А).

Наведені значення ставляться до рівня видаваного шуму і не є необхідним рівнем для безпечної роботи. Так як умови праці різні, дана інформація дозволяє оператору знизити ризики і небезпеку.

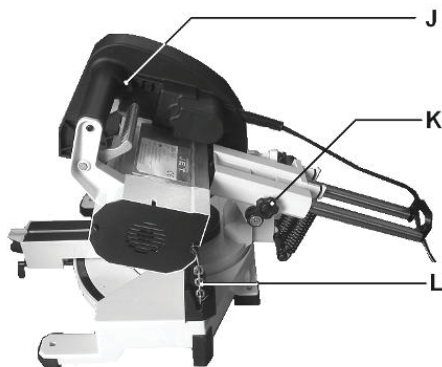
3.3 Комплект постачання

- 1 Торцювальна пила
- 1 Витяжний патрубок Ø 30мм
- 1 Притиск для заготовок
- 1 Поворотна рукоятка
- 1 Гайковий ключ 10мм
- 1 Гайковий ключ 24-27мм
- 1 Внутрішній ключ
- 1 Торцювальний шестигранний ключ 6мм
- Інструкція з експлуатації
- Перелік деталей

3.4 Опис верстата



- Рис. 1
- A...Запобіжний важіль
 - B...Захисний кожух
 - C...Пиляльний диск
 - D...Стіл
 - E...Поворотна опора
 - F...Фіксатор повороту
 - G...Витяжний патрубок 30 мм
 - H...Важіль повороту
 - I.....Притиск для заготовки



- Рис. 2
- J....Рукоятка з перемикачем
 - K....Затискний гвинт
 - L....Запобіжний ланцюжок голови пилки

4. Транспортування та введення в експлуатацію

4.1.Транспортування та установка

- Установка пилки повинна проводитися в закритих приміщеннях, при цьому досить умов звичайної столярної майстерні.
- Поверхня, на якій встановлюється

пила, повинна бути досить рівною і здатною витримувати навантаження.

- При необхідності пилку можна жорстко закріпити на поверхні.
- З міркувань зручності упаковки пила поставляється не повністю зібраною.

4.2 Збірка

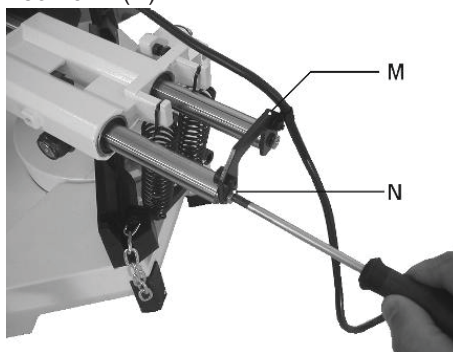
- Якщо при розпакуванні виявлені пошкодження верстата, негайно повідомте про це продавця. У цьому випадку не запускайте верстат в експлуатацію!
- Утилізацію упаковки проведіть відповідно до існуючих норм .
- Видаліть мастило зі столу верстата за допомогою розчинника.

Монтаж голови

- Вставте дві телескопічні штанги в напрямні (Рис. 3).



- Рис. 3
- Закріпіть кронштейн, що з'єднує (М) болтами (N).



- Рис. 4
- Закріпіть затискний гвинт (К, Рис. 2).

Оберігання голови при транспортуванні.

Голова повинна бути захищена при транспортуванні.

- Опустіть голову вниз.
- Закріпіть запобіжний ланцюжок (L, Рис. 2).
- Витягніть голову вперед.

- Закріпіть санчата гвинтом (К, Рис. 2) . Голова пилки повинна бути зафіксована під час транспортування

4.3 Підключення до електромережі

- Підключення до електромережі, а також подовжувачі, що використовуються, повинні відповідати необхідним нормам.
- Напруга мережі і частота повинні відповідати написам, розміщеним на табличці верстата.
- Запобіжник повинен бути на 10А.
- Використовуйте тільки кабель з написом H05W -F.
- Підключення та ремонт електрообладнання повинен проводити кваліфікований персонал.

4.4 Введення в експлуатацію

- За допомогою вимикача (J , Рис. 2) на рукоятці верстат запускається, якщо відпустити вимикач, верстат зупиняється.

5. Експлуатація верстата

Правильне робоче положення:

- Перед верстатом, в напрямку різ.
- Дії із заготовлею: довгі заготовки слід обробляти за допомогою роликів опори.
- Під час розпили заготовка повинна бути закріплена за допомогою притиску (I, Рис. 1).
- Ніколи не утримуйте заготовку руками.

Робота:

- При роботі дотримуйтеся вимог техніки безпеки.
- Налаштуйте нахил і поворот голови верстата.
- Проведіть підключення до мережі .
- Звільніть захисну огорожу за допомогою запобіжного важеля (А, Рис. 1).
- Опустіть пиляльний диск до заготовлі, щоб перевірити настройку.
- Підніміть голову і запустіть двигун.
- Перш ніж приступити до пропилю, пиляльний диск повинен набрати повне число обертів

Різ без поздовжньої подачі (Напрявні санчат затиснуті)

- Натисніть на голову і ведіть повільно і рівномірно різ .
- Зупиніть двигун.
- По закінченні різі необхідно обережно повернути голову в початкове положення.

Різ з поздовжньою подачею

- Для проведення довгих розрізів застосовується подача уздовж санчат.
- Звільніть затискний гвинт (К, Рис. 2).
- Проведіть різ. Під час різі повільно і рівномірно тягніть голову вперед.
- Зупиніть двигун.
- По закінченні різі необхідно обережно повернути голову в початкове положення.



Увага!

- Необхідно перевіряти стан пилкового диска перед кожною операцією пиляння.
- Працюйте тільки з гострим диском без дефектів.
- Вибирайте пиляльний диск у відповідності з оброблюваним матеріалом.
- Закріплюйте круглі заготовки, щоб запобігти їх повертання під тиском пиляння.
- Будьте обережні при обробці пазів.

Пиляння вигнутих заготовок:

Криві або зігнуті заготовки повинні бути встановлені так, щоб точка розпилу заготовки впиралася в упор для заготовки (Рис. 5).

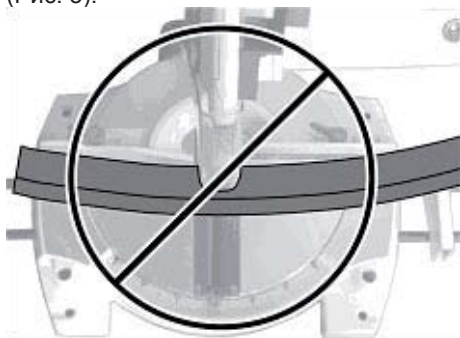


Рис.5

Операція нижче – потенційно небезпечна (Рис. 6).

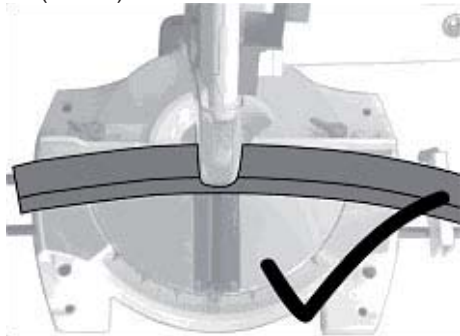


Рис. 6

Пиляння під нахилом:

- Кут нахилу можна встановлювати на 0° - 45°.
- Рукоятка (Н, Рис. 1) на зворотній стороні верстата повинна бути

повністю ослаблена.

- Нахиліть голову на необхідний кут згідно зі шкалою.
- Перед обробкою затягніть рукоятку.

Косий різ:

- Голову верстата можна повертати на кут від -45° до +45°.
- Фіксатор (Е) і затиск (F) повинні бути повністю ослаблені.
- Поверніть голову на необхідний кут згідно зі шкалою.
- Перед обробкою знову затягніть фіксатор і затискач.

Комбінований косий різ:

- Виставляйте бажані кути різання.

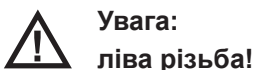
6. Наладка та підготовка до роботи

Загальні рекомендації:

- Перед роботами з налагодження верстат повинен бути відключений від електроенергії.

6.1 Зміна пиляльного диска

- Пиляльний диск повинен відповідати цим технічним характеристикам.
- Перед установкою пиляльний диск необхідно перевірити на наявність подряпин, пошкоджених зубів, вигину.
- Забороняється використовувати пиляльні диски з дефектами.
- Зверніть увагу, щоб зуби на диску були направлені у бік заготовки (дивилися вниз).
- Під час заміни пиляльного диска верстат повинен бути відключений від електромережі.
- Зафіксуйте фланець пилки за допомогою ключа (О) і викрутіть гвинт за допомогою торцевого шестигранного ключа (Р) за годинниковою стрілкою.



Увага: ліва різьба!

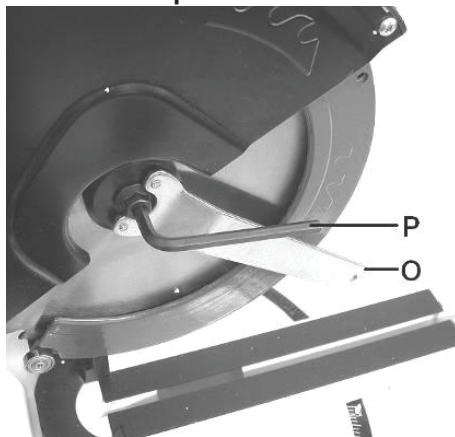


Рис. 7

- Зніміть фланець.

- Відкрийте захисний кожух та зніміть пиляльний диск.
- Установка відбувається в зворотному порядку.

6.2 Установка поворотного фіксатора

- Пила установлена на заводі-изготовителе точно на рез под 90°.
- При необхідності отрегулюйте гвинт (Q) при помощи шестигранного ключа (P).

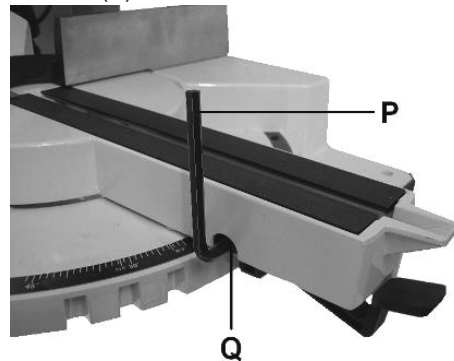


Рис. 8

6.3 Налаштування салазок

- Рух салазок налаштований на заводі-виробнику паралельно столу (Т).

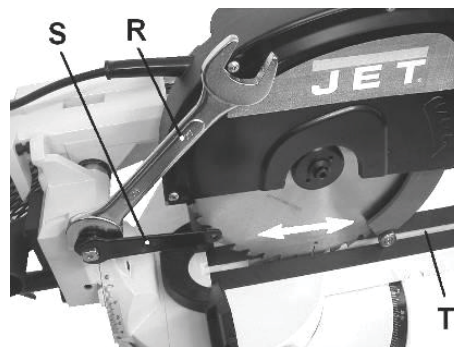


Рис. 9

- Для регулювання відпустіть ключем (R) контргайку і встановіть вісь за допомогою ключа (S).

7. Обслуговування



При роботах з обслуговування, чищення або ремонту верстат повинен бути від'єднаний від електромережі!

- Підключення та ремонт електрообладнання повинен проводити кваліфікований персонал.
- Щодня перевіряйте роботу витяжної установки.
- Після робіт з обслуговування, ремонту та чищення всі захисні пристрої повинні бути встановлені на свої місця.
- Несправні захисні пристрої підлягають негайній заміні.
- Зношений стіл підлягає заміні.

Чищення:

- Регулярно проводите чистку верстата м'якою тканиною, бажано після роботи. Тримайте отвори для повітря чистими від пилу і бруду.
- Сильно забруднені ділянки очистіть за допомогою тканини і мила.
- Не використовуйте такі речовини, як бензин, спирт, аміак та ін. Подібні речовини можуть пошкодити пластмасові деталі.

Пиляльний диск:

- Використовуйте добре заточений диск.
- Використовуйте тільки пилки з негативним переднім кутом заточки.
- При розпилі тонкостінних заготовок необхідно використовувати диски з дрібним кроком і мінімум 80 зубами.
- Вибирайте пиляльний диск у відповідності з оброблюваним матеріалом.
- Використовуйте тільки пиляльні диски, рекомендовані виробником верстата.
- Пошкоджений пиляльний диск замініть негайно.
- Обслуговуванням пиляльних дисків повинен займатися спеціально навчений персонал.

8. Усунення несправностей

Двигун не запускається

- Нема електроживлення – перевірте мережу і запобіжники.
- Пошкоджений вимикач, двигун або шнур – зверніться до електрика.
- Щітки двигуна зносилися – замініть щітки.

Сильні вібрації пилки

- Пилка стоїть нерівно – встановіть верстат на рівній поверхні.
- Пиляльний диск пошкоджений – негайно замініть пиляльний диск

Розпил НЕ перпендикулярний

- Неправильно встановлена поворотна опора
- Неправильно встановлений упор заготовки

Погана якість поверхні розпилу

- Вибрано невідповідний пиляльний диск
- Пиляльний диск забруднений смолою
- Затупилися зуби пилки
- Нерівномірна щільність заготовки
- Занадто високе зусилля подачі – не перевантажуйте пилку.

9. Захист навколишнього середовища

- Захистіть навколишнє середовище.
- Даний пристрій складається з цінних матеріалів, які можна переробити. Будь ласка, здайте їх у спеціалізовані пункти.

10. Приладдя, що постачається

- Повний асортимент приладдя дивіться на сайті www.jettools.ru або в каталозі..

Құрметті сатып алушы,

- JET маркалы құрылғыны сатып алу арқылы, бізге сенім артқандарыңызға көп рахмет!
- Осы нұсқаулық JMS-10S шеткі жұмымен жұмыс істейтін арасының иелері мен қолданушыларына арналып құрастыру, жұмыс істеу және техникалық қызмет көрсету кезіндегі қауіпсіздікті қамтамасыз ету үшін жасалынды.
- Нұсқаулық пен қосымша құжаттардағы ақпаратты мұқият оқып түсініп алыңыз.
- Сатып алатын құрылғыны мейлінше ұзақ пайдаланылуы мен жоғары өнімділігі үшін нұсқаулықпен мұқият танысуға және оның ережелерін қатаң сақтауға кеңес береміз.

Содержание

1. Сәйкестік декларациясы

2. Қауіпсіздік техникасы

- Дұрыс пайдалану
- Қауіпсіздіктің негізгі ережелері
- Басқа қауіптер

3. Техникалық сипаттамасы

- Сипаттамалар
- Дыбыстық эмиссия
- Қойылым жиынтығы
- Станок сипаттамасы

4. Тасымалдау және іске қосу

- Тасымалдау және орнату
- Құрастыру
- Электр желісіне қосылу
- Іске қосу

5. Станокты пайдалану

6. Баптау және жұмысқа дайындалу

- Аралау дискісін ауыстыру
- Айналмалы бекітушіні орнату
- Сүйретпе шананы баптау

7. Қызмет көрсету

8. Ақауларды жою

9. Қоршаған ортаны қорғау

10. Поставляемые принадлежности

Нұсқауда маңызды мәліметке назар аудару үшін келесідей белгілер қолданылған:



Назар аударыңыз!
Қауіп туралы ескерту



Ескерту
Маңызды қосымша мәлімет



Жалпы ережелер
Барлық нұсқаулар мен ережелерді оқыңыз

1. Сәйкестік декларациясы

- Барлық жауапкершілікті мойнымызға ала отырып біз осы өнімнің 2-бетте көрсетілген барлық ережелерге сәйкес келетінін ашық айтамыз.
- Өңдеу кезінде барлық стандарттар есепке алынды.

2. Қауіпсіздік техникасы

2.1 Дұрыс пайдалану



Жалпы ережелер

- Станок ағаштан және ұқсас материалдардан, сонымен қатар полимерлі материалдардан жасалған өнімдерді аралауға арналған.
- Басқа материалдарды өңдеуге жол бергісіз, немесе компания өкілінен кеңес алғаннан кейін ғана өңдеу жүргізілуі мүмкін.
- Металл өнімдерін аралауға болмайды.
- Қолдануға кеңес тағы жұмыс және қызмет көрсету бойынша нұсқауларды өндірушіден алуды қамтиды.
- Станокты тек оның жұмысы және қызмет көрсетуімен таныс тұлғалар, сонымен қатар қауіпсіздік техникасының ережелерімен таныс тұлғалар қолдануға рұқсат етіледі.
- Станокта жұмыс жасау барысында заңға сәйкес жас мөлшері бойынша шектеулерді ұстаныңыз.
- Станокты тек техникалық дұрыс жағдайында қолданған жөн.
- Станокта жұмыс жасаған кезде барлық қорғаныс құрылғылары мен қорғаныс қаптамалары өз орындарында болу керек.
- Станокта жұмыс жасау кезінде қауіпсіздік техникасының жалпы ережелері мен берілген нұсқаулықта көрсетілген қауіпсіздік техникасы бойынша нұсқаулармен қатар, көпшілік мақұлдаған ағаш өңдеу жабдығымен жұмыс істеу ережелеріне де назар аудару қажет.
- Өр лайықсыз станоктың қолданысы бұзушылық деп саналады және мұндай қолданыс нәтижесінде пайда болуы мүмкін залалға өндіруші жауап

бермейді. Мұндай жағдайда барлық тәуекелдерге тек пайдаланушы жауапты.

2.2 Қауіпсіздіктің негізгі ережелері

- Ағаш өңдейтін станокты дұрыс қолданбау қауіпті болуы мүмкін. Қауіпсіз қолданыс үшін сәкесінше қауіпсіздік техникасының ережелері мен төмендегі нұсқауларға назар аудару қажет.
- Станокпен жұмысты бастамас бұрын берілген пайдалану нұсқаулығын толық оқып шығыңыз.
- Берілген пайдалану нұсқаулығын жұмыс орнында ұстаныңыз және бүлінуден сақтаңыз. Станоктың жаңа иесі пайда болған жағдайда оған осы нұсқауды беріңіз.
- Станок құрылымында кез келген өзгертулерге тыйым салынады.
- Станок пен қорғаныс құрылғыларының ақаулары жөнінде жауапты қызметкерлерге хабарлау керек. Бұзылған станокты қолдануға тыйым салынады. Бұзылған станокты эдектр желісінен ажырату қажет.
- Жылжымалы қорғаныс қаптамаларын ашық қалпында бекітуге болмайды.
- Станокта жұмыс жасаған кезде ұзын шашты жинап қою жөн.
- Станокта жұмыс істеген кезде жұмысқа арналған киім киіп, ал зергерлік өшекейлер, сақиналар мен қолсағаттарды шешіп қойған жөн.
- Станокта жұмыс жасау кезінде жұмысқа арналған аяқ киім кию керек, ешуақытта күнделікті ашық аяқ киіммен жүрмеңіз.
- Кеңестерге сәйкес қажетті жеке қорғаныс құралдарын қолданыңыз.
- Станокта жұмыс жасау барысында қолғап киюге болмайды.
- Аралау дискісімен жұмыс жасаған кезде тиісті қолғаптарды қолданыңыз.
- Араның тежеу уақытына назар аударып отырыңыз, ол 10 секундтан аспау қажет.
- Аралау дискісін бүйір жағынан басып өшіруге болмайды.
- Домалақ дайындамаларды аралаған кезде оның айналып кету мүмкіндігін болдырмаңыз. Ыңғайсыз пішінді дайындамаларды аралаған кезде дайындаманы ұстау үшін арнайы құралдарды қолданыңыз.
- Дайындаманы тек қолмен ұстауға тыйым салынады.
- Оймакілтектерді аралау кезінде аса зерделі болыңыз.
- Жұмыс барысында дайындаманы қауіпсіз ұстап қалу мен қауіпсіз бағытына назар аударыңыз.

- Ұсақ дайындамаларды кесуге болмайды.
- Қауіпсіздік мақсатында станокта екі қолмен жұмыс жасау қажет, баспалдақта тұрып, станокта жұмыс істеуге тыйым салынады.
- Электрқозғалтқышқа ауа жіберуге арналған саңылаулардың әрдайым таза және жабық емес болуын қадағалаңыз.
- Жұмыс пен дайындаманы жіберуге орын болатындай етіп станокты орнату қажет.
- Жұмыс орнының тиісінше жарықтандырылуын қадағалаңыз.
- Станок қатты және тегіс жазықтыққа орантылуына назар аударыңыз.
- Жиынтықтаушы кабель жұмыс үрдісіне кедергі келтірмеу керек және оған шалынысу мүмкін емес болатындай орналасу қажет.
- Электр қосылу жерге тұйықталған өткізгіш сымымен болу керек.
- Жұмыс орнын дайындамалар мен басқа бөгеттерден бос ұстаңыз.
- Станокпен жұмыс істеген кезде зейінділік, зерделік пен парасаттылық таныту қажет.
- Алкоголь, есірткі және дәрі-дәрмекті заттардың әсерінде станокта жұмыс жасауға тыйым салынады. Дәрілер адам әрекетіне әсер етуі мүмкін.
- Бөгде адамдарды, әсіресе балаларды станоктың жұмыс аймағына жолатпаңыз.
- Станоктың жылжымалы бөліктерін қолмен ұстамаңыз.
- Қосылып тұрған станокты қараусыз қалдырмаңыз.
- Станоктан кетер алдында оны өшіріп тастаңыз.
- Жанатын сұйықтықтар мен газдардың жанында станокпен пайдаланбаңыз.
- Қылшақтардың жай ұшқындануы тұтануға алып келуі мүмкін.
- Өрт қауіпсіздігі ережелерін қадағалаңыз.
- Ылғалды бөлмеде станокпен қолданбаңыз, станоктың жаңбырдың астында қалуына жол бермеңіз.
- Шаңның жиналуына назар аударыңыз, сорып шығару құрылғыларын қолданыңыз. Ағаш тозаңы жарылыс қаупі бар және адам денсаулығы үшін зиян. Тропикалық ағаш пен бүк және емен сияқты қатты ағаштардың тозаңдары аса қауіпті.
- Өңдеу кезінде дайындамадан шегелер мен басқа бөгде заттарды алып тастаңыз.
- Дайындаманың минималды және максималды өлшемдері бойынша шектеулерді ұстану қажет.
- Станокты асыра жүктемеңіз. Тиісті

жүктеме кезінде станок жақсырақ әрі ұзағырақ жұмыс істейді.

- Станокты дайындаманың бөлшектері мен жоңқалардан өшірулі тұрған кезде ғана тазартуға болады.
- Станокты қорғаныс құрылғыларысыз пайдалануға болмайды.
- Станоктың электр құрылғысымен тек мұндай қызмет түріне рұқсаты бар қызметкерлерге ғана жұмыс істеуге болады.
- Ұзартқыш кабельді барабаннан толығымен тарқату керек.
- Бұзылған желілік кабельді дереу ауыстырған жөн.
- Сөндіргіш бұзылған жағдайда араны қолдануға болмайды.
- Станоктың қайта жабдықтау, баптау және тазалау жұмыстарын тек станок сөндіріліп және желіден ажыратылған қалпында жүргізуге болады.
- Тез кесетін болаттан (HSS) жасалған араны қолдануға болмайды.
- Бұзылған аралау дискісін тез арада ауыстыру қажет.
- Сіздің материалыңызды өңдеуге келетін аралау дискілерін қолданыңыз.
- Тек станок өндірушісі ұсынған аралау дискілерін қолданыңыз.
- Тек қатты қоспалы қосымшалары бар және алдыңғы шарықтау бұрышы теріс аралау дискілерін қолданыңыз.
- Жұқа қабырғалы дайындамаларды кескен кезде тісі жіңішке және ең аз дегенде 80 тісі бар араларды қолдану қажет.
- Тістері ірі аралар дайындамаға ілінісуі мүмкін, бұл жазатайым оқиғаға алып келуі мүмкін.
- Станокты металлды кесу үшін қолданбаңыз.
- Домалақ және бұрыс пішінді дайындамаларды арнайы құрылғылар арқылы өңдеу керек.
- Араның артық жүктеме және тоқтап тұруы кезінде дереу станокты сөндіру керек.
- Станокты тұғырыққа орнатқан кезде, оны тұғырыққа бұрап тастау қажет.
- Ұзын дайындамаларды аунақшалы тірек арқылы өңдеу қажет.
- Станокты жұмыс бөліктерін ұстап тасымалдауға болмайды. Тек тұғырды екі қолмен ұстай отырып тасымалдауға болады.
- Станокта жұмыс жасаған кезде есту және көру мүшелерін сақтайтын тиісті құралдарды пайдаланған жөн.
- Қол мен саусақтарды айналып тұрған арадан қашықтықта ұстау қажет.
- Желініп кеткен үстелді тез арада ауыстыру керек.
- Қолданылмайтын станокты консервілеу керек.

2.3 Басқа қауіптер



Внимание!

Араны дұрыс пайдаланғанның өзінде, төменде көрсетілген қауіптер қалады:

- Араның еркін айналып тұрған дискісімен жарақаттану қаупі.
- Ара дискісінің сынуан қауіп.
- Дайындаманың ұшып кеткен бөлшектерімен жаралану қауіп.
- Шу мен тозаңнан болатын қауіп.
- Міндетті түрде жеке қорғаныс құралдарын киіңіз (көз, құлақ және тыны салу жолдарын сақтау).
- Сорып шығару құрылғыларын қолданыңыз!
- Кабельдің дұрыс жалғанбауынан электр тоғымен зақымдану қауіп. Жұмыс барысында мұқият және сақ болыңыз!

3. Техникалық сипаттамасы

3.1 Сипаттамалар

Аралау дискісінің көлемі	250 x 2,8 x 30 мм
Бос жүріс кезіндегі айналымдар саны	2950 об/мин
Аралаудың максималды биіктігі	90°/45° 60/60 мм
Аралаудың максималды ені	90°/45° 300/210 мм
Аралау дискісінің көлбеуі	0°-45°
Үстелдің оңға/соға бұрылысы	45°/45°
Сорып шығару штуцерінің диаметрі	Ø 30 мм
Салмағы	22 кг
Желі	230В ~1L/N/PE 50Гц
Қуаты	1600Вт
Тоқ күші	7.5 А
Қосылу кабелі (H05W-F)	3x1,0мм ²
Сақтандырығыш	10А



Ескерту

- Осы нұсқаулықтың спецификациясы жалпы ақпарат болып табылады.
- Өндіруші станоктар құрылымына өзгерістер енгізуге құқылы, бұл оның техникалық сипаттамаларына, оның стандартты жиынтығына, қосымша заттары мен сыртқы түрінің өзгеруіне алып келеді.
- Құрылғыны баптау, реттеу, орнату және техникалық қызмет көрсетуді сатып алушы жүргізеді.

3.2 Дыбыстық эмиссия

Мәндерді EN1807:1999 стандартына сәйкес анықтайды (өлшеудің ауытқу коэффициенті 4дБ).

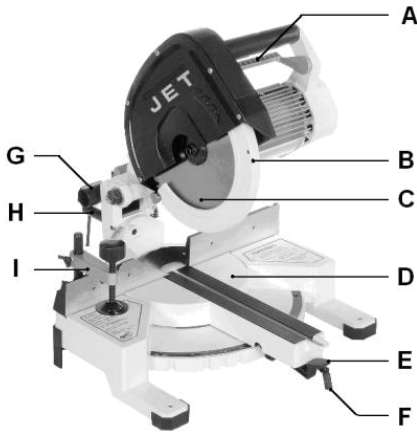
- Дыбыс қуатының деңгейі (EN3744 бойынша): бос жүріс – 85,1 дБ(А);
- Дыбыстың қысым деңгейі (EN11202 бойынша): бос жүріс – 72,2дБ(А).

Келтірілген мәндер дыбыс шығару деңгейіне жатады және қауіпсіз жұмыс үшін қажет деңгейі болып табылмайды. Жұмыс жағдайлары әр түрлі болғандықтан, бұл мәлімет операторға қатерлер мен тәуекелдерді бәсеңдетуге мүмкіндік береді.

3.3 Қойылым жиынтығы

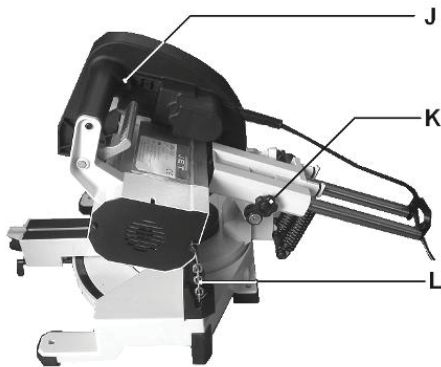
- 1 Шеткі жағымен жұмыс істейтін ара
 - 1 Сорып шығаратын келте құбыр Ø 30мм
 - 1 Дайындамалар қысқышы
 - 1 Айналмалы тұтқа
 - 1 Сомын кілті 10мм
 - 1 Сомын кілті 24-27мм
 - 1 Ішкі кілт
 - 1 Шетжақ алты қырлы кілт 6мм
- Пайдалану нұсқаулығы
Қосалқы бөлшектер тізімі

3.4 Станок сипаттамасы



Сур. 1

- A....Қорғағыш иінтірек
- B....Қорғаныс қаптамасы
- C....Аралау дискісі
- D...Үстел
- E....Айналмалы тірек
- F....Бұрылыс бекіткіші
- G....Сорып шығаратын келте құбыр 30мм
- H....Бұрылыс иінтірегі
- I.....Дайындама қысқышы



Сур. 2

- J....Сөндіргіші бар тұтқа
- K....Қысқыш бұранда
- L....Ара басының сақтандырғыш шынжырша

4. Тасымалдау және іске қосу

4.1.Тасымалдау және орнату

- Ара жабық бөлмелерде орнатылу керек, қарапайым ағаш шеберханасындағыдай жағдай болғаны жетерлік.
- Ара орналастырылатын жердің үсті

тегіс және жүктемеге шыдай алатын болу керек.

- Қажет жағдайда араны орнатылатын жерге қатты бекітуге болады. Оралымның ыңғайлылығы үшін ара толық жинақталмай жеткізіледі.

4.2 Құрастыру

- Егер Сіз орауын шешу барысында станокта ақаулар айқындалса, тез арада ол туралы сатушыға хабарлаңыз. Бұл жағдайда станокты іске қоспаңыз!
- Орамды белгілі нормаларға сәйкес кедеге жаратыңыз.
- Еріткіш арқылы станок үстелін майлаудан тазартыңыз

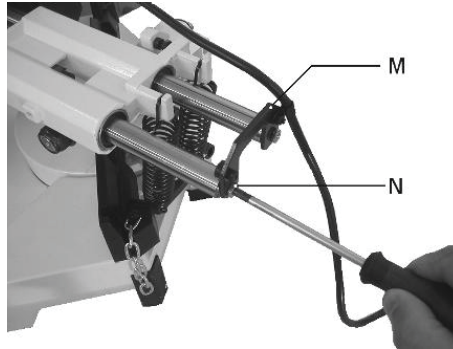
Ара басын құрастыру

- Бағыттаушыларға екі телескоптық қарнақты қондырыңыз (Сур. 3).



Сур. 3

- Бұрандамалар (N) арқылы біріктіруші кронштейнді (M) бекітіңіз.



Сур. 4

- Қысқыш бұранданы бекітіңіз (K, Сур. 2).

Тасымалдау кезінде ара басын сақтандыру

Тасымалдау кезінде бас қорғалу керек.

- Басты төмен түсіріңіз.
- Қорғағыш шынжыршаны бекітіңіз (L, Сур. 2).
- Басты алға жылжытыңыз.
- Сүйретпе шананы бұрандамен бекітіңіз (K, Сур. 2).

Тасымалдау кезінде ара басы бекітілген болу керек

4.3 Электр желісіне қосылу

- Электр желісіне қосылу, сонымен қатар қолданылатын ұзартқыштар қажетті нормаларға сай болғаны жөн.
- Желі кернеуі мен жиілігі станок кестешесінде орналасқан жазбаларға сәйкес болу керек.
- Сақтандырғыш 10А болу керек.
- Тек қана H05W-F жазуы бар кабельді қолданыңыз.
- Электрқозғалтқышты қосу мен жөндеуді білікті қызметкерлер жүргізу қажет.

4.4 Іске қосу

- Тұтқадағы сөндіргіш (J, Сур. 2) арқылы станок қосылады, егер сөндіргішті жіберсе, станок тоқтайды.

5. Станокты пайдалану

Дұрыс жұмыс күйі:

Станок алдында, кесу бағытында.

- Дайындаманы ұстау: Ұзын дайындамаларды аунақшалы тірек көмегімен өңдеу қажет. Аралау кезінде дайындама қысқыш (I, Сур. 1) арқылы бекітілу керек.
- Ешуақытта дайындаманы қолмен ұстап тұрмаңыз

Жұмыс:

Жұмыс барысында қауіпсіздік техникасы ережелерін сақтаңыз.

- Станок басының көлбеуі мен бұрылысын баптаңыз.
- Желіге қосылыңыз.
- Қорғағыш иінтірек (A, Сур. 1) арқылы қорғаныс қоршауын босатыңыз.
- Баптауды тексеру үшін аралау дискісін дайындамаға түсіріңіз.
- Басты аздап көтеріп, қозғалтқышты іске қосыңыз.
- Аралауға кіріспей тұрып, аралау дискісі айналымдар санына толық жетіп алу керек.

Ұзына бойы беріссіз кесу

- (Сүйретпе шана бағыттаушылары қысылған)
- Басты басып, кесуді баяу және біркелкі жүргізіңіз.
- Қозғалтқышты тоқтатыңыз.
- Кесу аяқталған кезде басты бастапқы қалпына абайлап қою керек.

Ұзына бойы беріспен кесу

- Ұзын кесулерді жүргізу үшін сүйретпе шана бойымен беріс қолданылады.

- Қысқыш бұранданы (К, Сур. 2) босатыңыз.
- Кесуді жүргізіңіз.
- Кесу кезінде басты алға қарай баяу және біркелкі тартып отырыңыз.
- Қозғалтқышты тоқтатыңыз.
- Кесу аяқталғанда басты бастапқы қалпына абайлап қою керек

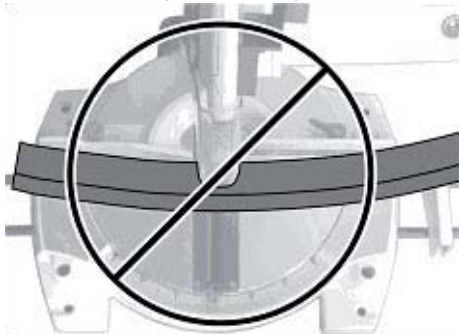


Назар аударыңыз!

- Аралау дискісінің жағдайын әр аралау операциясының алдында тексеріп отыру керек.
- Ақаулары жоқ өткір дискпен ғана жұмыс жасаңыз.
- Аралау дискісін өңделетін материалға сай болатындай таңдаңыз.
- Аралау қысымынан айналып кетуін болдырмау үшін домалақ дайындамаларды бекітіңіз.
- Ойықшаларды өңдеген кезде абай болыңыз.

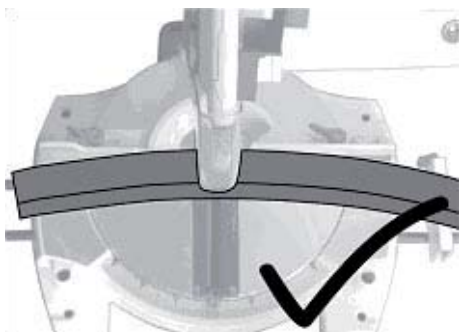
Майысқан дайындамаларды аралау:

- Қысық немесе майысқан дайындамалар аралау нүктесі дайындамаға арналған тірекке тіреліп тұратындай етіп орнатылуы керек (Сур. 5).



Сур. 5

- Төмендегі операция – әлеуетті қауіпті. (Сур. 6).



Сур. 6

Көлбеу бойымен аралау:

- Көлбеу бұрышын 0°- 45° белгілеуге болады.
- Станоктың сырт жағындағы тұтқа (Н, Сур. 1) толық босатылуы керек.

- Басты шкалаға сәйкес қажетті бұрышқа иіңіз.
- Өңдеу алдында тұтқаны тартып тастаңыз.

Қиғаш кесу:

- Ара басын -46о-тан +46о-қа дейінгі бұрышта орналастыруға болады.
- Бекітуші (Е) мен қысқыш (F) толық босатылуы керек.
- Басты шкалаға сәйкес қажетті бұрышқа сәйкес бұрыңыз.
- Өңдеу алдында бекітуші мен қысқышты қайта тартып тастаңыз.

Құрамдастырылған қиғаш кесу:

- Қалаулы кесу бұрыштарын орнатыңыз.

6. Баптау және жұмысқа дайындалу

Жалпы ережелер:

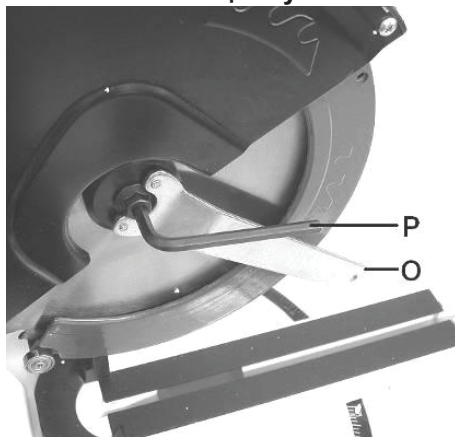
- Баптау жұмыстарының алдында станок электрқуатынан ажыратылуы керек.

6.1 Аралау дискісін ауыстыру

- Аралау дискісі көрсетілген техникалық сипаттамаларға сай болуы қажет.
- Аралау дискісін орнатпай тұрып, ондағы сызаттар, бұзылған тістер және иілімнің бар-жоғын тексеру қажет.
- Ақауы бар аралау дискісін пайдалануға тыйым салынады.
- Дисктағы тістер дайындама жаққа (төменге қарап) бағытталуына назар аударыңыз.
- Аралау дискісін ауыстыру кезінде станок электр желісінен ажыратылған болуы керек.
- Араның ернемегін кілттің (О) көмегімен бекітіңіз және бұранданы шетжақ алты қырлы кілттің (Р) көмегімен сағат тілі бағытымен бұрап алыңыз.



Назар аударыңыз: Сол жақ кесу!



Сур. 7

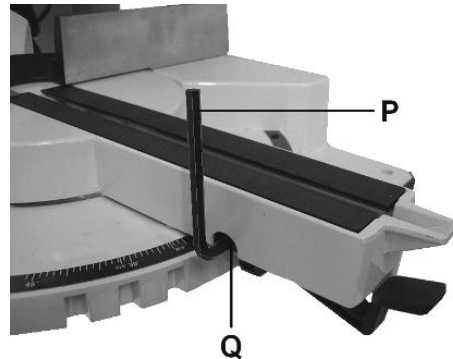
- Ернемені шешіп алыңыз.
- Қорғаныс қаптамасын ашып, аралау

дискісін шешіп алыңыз.

- Орнату кері ретпен жүргізіледі.

6.2 Айналымды бекітушіні орнату

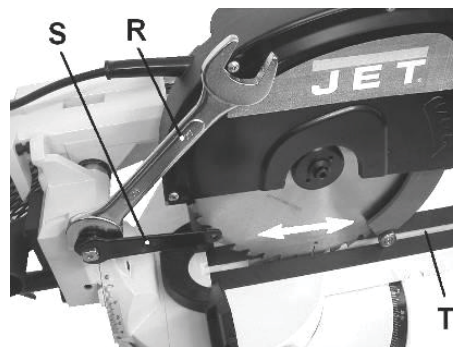
- Ара өндіруші зауыт тура 90° асты бұрышта кесуге орнатылған.
- Қажет жағдайда алты қырлы кілттің (Р) көмегімен бұранданы (Q) реттеп алыңыз.



Сур. 8

6.3 Сүйретпе шананы баптау

Сүйретпе шананың қозғалысы өндіруші зауытта үстелге параллель етіп бапталған (Т).



Сур. 9

Реттеу үшін кілтпен (R) кідіртпе сомынды түсіріңіз және кілт (S) көмегімен осьті орнатыңыз.

7. Қызмет көрсету



Қызмет көрсету, тазарту немесе жөндеу жұмыстарын жүргізгенде станок электр желісінен ажыратылған болуы қажет!

- Электрқозғалтқышты қосу және жөндеуді білікті қызметкерлер жүргізу керек.
- Сорып шығару құрылғысының жұмысын күнделікті тексеріп отырыңыз.
- Қызмет көрсету, жөндеу және тазарту жұмыстарынан кейін барлық қорғаныс құралдары өз орындарына орнатылуы керек.
- Жөндеуге бергісіз құралдар дереу ауыстырылуы қажет.
- Желінген үстел ауыстырылуы керек.

Тазарту:

- Станокты әрдайым жұмсақ матамен тазартып тұрыңыз, әсіресе жұмыс жасағаннан кейін жақсы. Ауаға арналған саңылауларды шаң мен кірден таза ұстаңыз.
- Қатты ласталған жерлерді мата мен сабын көмегімен тазартыңыз.
- Бензин, спирт, аммиак және басқа сол сияқты заттарды қолданбаңыз. Ондай заттар пластмассадан жасалған бөлшектерді бүлдіру мүмкін.

Аралау дискісі:

- Жақсы қайралған дискті қолданыңыз.
- Алдыңғы қайрау бұрышы теріс араларды ғана қолданыңыз.
- Жұқа қабырғалы дайындамаларды аралаған кезде адымы ұсақ және аз дегенде 80 тісі бар ара қолданылу керек.
- Аралау дискісін өңделетін материалға сай таңдаңыз.
- Станок өндірушісі ұсынған аралау дискілерін ғана қолданыңыз.
- Бұзылған аралау дискісін дереу ауыстырыңыз.
- Аралау дискілерінің қызмет көрсету жұмыстарымен арнайы оқытылған қызметкерлер айналысу керек.

8. Ақауларды жою

Қозғалтқыш қосылмайды

- Электр қоректену жоқ -желі мен сақтандырғыштарды тексеріңіз.
- Сөндіргіш, қозғалтқыш немесе сым бұзылған – электрші қажет.
- Қозғалтқыш қылшақтары желінген – қылшақтарды ауыстырыңыз.

Араның қатты тербелістері

- Ара түзу тұрған жоқ – станокты тегіс жерге орнатыңыз.
- Аралау дискісі бұзылған – аралау дискісін шұғыл түрде ауыстырыңыз

Аралау перпендикуляр емес

- Айналмалы тірек дұрыс орнатылмаған
- Дайындама тірегі дұрыс орнатылмаған

Аралау бетінің сапасы нашар

- Қажетті аралау дискісі таңдалмаған
- Аралау дискісі шайырмен ласталған
- Ара тістері өтпей қалды
- Дайындама тығыздығы бір қалыпты емес
- Беріс күші тым жоғары -ара жүктемесін асырмаңыз.

9. Қоршаған ортаны қорғау

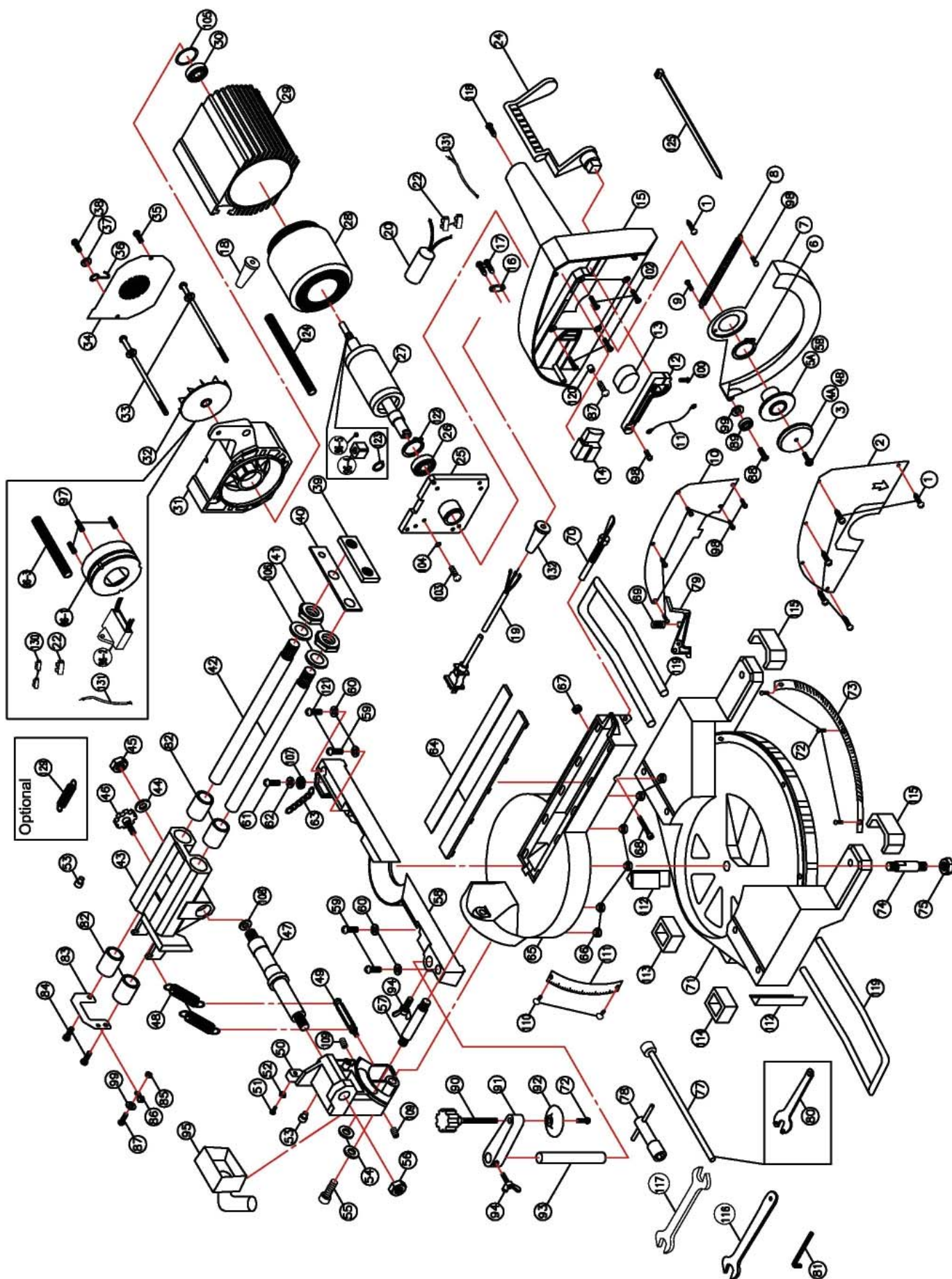
- Қоршаған ортаны қорғаңыз.
- Берілген құрылғы қайта өңделетін құнды материалдардан құралған. Өтінеміз, оларды арнайы пункттарға тапсырыңыз.

10. Жеткізілетін заттар

- Қажетті заттардың толық тізімін www.jettools.ru сайтынан немесе каталогынан қараңыз.

Детализировка торцовочно-усовочной пилы JMS-10S

Деталювання для торцювально-вусорізної пилки JMS-10S / JMS-10S шеткі жақтар ы тікенді ара бөлшектер



Список деталей JMS-10S

Перелік деталей JMS-10S / JMS-10S бөлшектерінің тізімі

№	Артикул	Обозначение	Позначення	Белгі	Размер/ Розмір/ Көлемі	Кол-во/ Кількість/ Саны
1	JMS10S-001	Винт	Гвинт	Бұранда	M4 x 12	6
2	JMS10S-002	Кожух	Кожух	Қаптама		1
3	JMS10S-003	Болт	Болт	Бұрандама	M8 x 20	1
4B	JMS10S-004B	Контрфланец (Тормоз)	Контрфланець (Гальмо)	Контрфланец (Тежегіш)		1
5B	JMS10S-005B	Фланец шпинделя	Фланець шпинделя	Шпиндель ернемегі	30	1
6	JMS10S-006	Стопорное кольцо	Стопорне кільце	Бөгеткіш шығыршық	S-30	1
7	JMS10S-007	Защитный кожух	Захисний кожух	Қорғаныс қаптамасы		1
8	JMS10S-008	Возвратная пружина защиты полотна	Поворотна пружина захисту полотна	Кенеп қорғанысының қайтымды серіппесі		1
9	JMS10S-009	Винт	Гвинт	Бұранда	M5 x 15	1
10	JMS10S-010	Крышка	Кришка	Қақпақша		1
11	JMS10S-011	Тяга защиты пилы	Тяга захисту пилки	Ара қорғанысының тартымы		1
12	JMS10S-012	Рычаг	Важіль	Иінтірек		1
13	JMS10S-013	Держатель выключателя	Держатель вимикача	Сөндіргіш ұстағышы		1
14	JMS10S-014	Выключатель	Вимикач	Сөндіргіш		1
15	JMS10S-015	Крышка головы	Кришка голови	Бастиек қақпағы		1
16	JMS10S-016	Зажим кабеля	Затискач кабелю	Кабель қысқыш		1
17	JMS10S-017	Винт	Гвинт	Бұранда	M4 x 12	2
18	JMS10S-018	Защита кабеля	Захист кабелю	Кабель қорғанысы		1
19	JMS10S-019	Питающий кабель	Кабель живлення	Қоректеуші кабель	1.0 x 3C x 2.5M H05VVF	1
20	JMS10S-020	Конденсатор	Конденсатор	Конденсатор	230V(20µF,400V)	1
22	JMS10S-022	Клеммы	Клеми	Клеммалар		3/12
24	JMS10S-024	Защитная крышка диска	Захисна кришка диску	Дисктің қорғаныс қақпақшасы		1
25	JMS10S-025	Плита под подшипник	Плита під підшипник	Мойынтірек астына тақта		1
26	JMS10S-026	Шарикоподшипник	Шарикопідшипник	Шарикті мойынтірек	6203 zz NACHI	1
27	JMS10S-027	Ротор	Ротор	Ротор		1
28	JMS10S-028	Статор	Статор	Статор		1
29	JMS10S-029	Корпус электродвигателя	Корпус електродвигуна	Электрқозғалтқыш корпусы		1
30	JMS10S-030	Шарикоподшипник	Шарикопідшипник	Шарикті мойынтірек	6202 zz NACHI	1
31	JMS10S-031	Задний корпус электродвигателя	Задній корпус електродвигуна	Электрқозғалтқыштың артқы корпусы		1
32	JMS10S-032	Крыльчатка	Крильчатка	Қанатша		1
33	JMS10S-033	Винт	Гвинт	Бұранда	M5 x 170	2
34	JMS10S-034	Крышка крыльчатки	Кришка крильчатки	Қанатша қақпағы		1
35	JMS10S-035	Винт	Гвинт	Бұранда	M5 x 10	1
36	JMS10S-036	Крючок	Крючок	Ілгек		1
37	JMS10S-037	Шайба	Шайба	Тығырық	Ø5 x Ø12 x 1	1
38	JMS10S-038	Винт	Гвинт	Бұранда	M5 x 16	1
39	JMS10S-039	Монтажная пластина	Монтажна пластина	Құрастырғыш тілім		1
40	JMS10S-040	Крышка	Кришка	Қақпақша		1
41	JMS10S-041	Шестигранная гайка	Шестигранна гайка	Алты қырлы сомын	M16 (32mm)	2
42	JMS10S-042	Направляющая штанга	Направляюча штанга	Бағыттаушы қарнақ		2
43	JMS10S-043	Опорный блок	Опорний блок	Тіреуіш блок		1
44	JMS10S-044	Шайба	Шайба	Тығырық	Ø17 x Ø30 x 3	1
45	JMS10S-045	Шестигранная гайка	Шестигранна гайка	Алты қырлы сомын	M16 x P1.5	1
46	JMS10S-046	Фиксатор направляющих	Фіксатор направляючих	Бағыттауыштарды бекіткіш		1
47	JMS10S-047	Ось головы	Ось голови	Бастиек осі		1
48	JMS10S-048	Пружина	Пружина	Серіппе		2
49	JMS10S-049	Болт	Болт	Бұрандама		1
50	JMS10S-050	Поворотная опора	Поворотна опора	Айналмалы тірек		1
51	JMS10S-051	Винт	Гвинт	Бұранда	M6 x 20	1
52	JMS10S-052	Шестигранная гайка	Шестигранна гайка	Алты қырлы сомын	M6	1
53	JMS10S-053	Резиновая прокладка	Гумова прокладка	Резеңкелі төсем		2
54	JMS10S-054	Шайба	Шайба	Тығырық	Ø12 x Ø24 x 2.5	2
55	JMS10S-055	Болт	Болт	Бұрандама	M12 x 55	1

56	JMS10S-056	Гайка	Гайка	Сомын	M16 x P1.5	1
57	JMS10S-057	Стяжная шпилька	Стяжна шпилька	Тұтастыратын бұрандама	M12	1
58	JMS10S-058	Упор	Упор	Тіреу		1
59	JMS10S-059	Винт	Гвинт	Бұранда	M8 x 20	3
60	JMS10S-060	Пружинная шайба	Пружинна шайба	Серіппелі тығырық	M8	4
61	JMS10S-061	Винт	Гвинт	Бұранда	M6 x 20	1
62	JMS10S-062	Шайба	Шайба	Тығырық	Ø6 x Ø13 x 1	1
63	JMS10S-063	Цепь	Ланцюг	Шынжыр	7	1
64	JMS10S-064	Пластина с пазом	Пластина с пазом	Ойығы бар тілім		2
65	JMS10S-065	Поворотный стол	Поворотний стіл	Айналмалы үстел		1
66	JMS10S-066	Резиновая шайба	Гумова шайба	Резеңкелі тығырық		6
67	JMS10S-067	Гайка	Гайка	Сомын	M8	1
68	JMS10S-068	Болт	Болт	Бұрандама	M8 x 40	1
69	JMS10S-069	Пружина	Пружина	Серіппе	Ø1.6 x Ø11.5 x Ø14.7 x 6.5T x 46.5L	1
70	JMS10S-070	Замок	Замок	Құлып		1
71	JMS10S-071	Стол	Стіл	Үстел		1
72	JMS10S-072	Винт	Гвинт	Бұранда	M4 x 8	4
73	JMS10S-073	Шкала поворота	Шкала повороту	Бұрылыс шкаласы		1
74	JMS10S-074	Ось поворотного стола	Ось поворотного столу	Айналмалы үстелдің осі		1
75	JMS10S-075	Гайка	Гайка	Сомын	M12 x P1.5	1
77	JMS10S-077	Фиксирующий штифт	Фіксующий штифт	Бекітуші штифт		1
78	JMS10S-078	Запорный рычаг наклона	Запiрний важiль нахилу	Көлбеудің тиектік иінтірегі	M12	1
79	JMS10S-079	Запорный рычаг поворота	Запiрний важiль повороту	Бұрылыстың тиектік иінтірегі		1
80	JMS10S-080	Гаечный ключ	Гайковий ключ	Сомын кілті		1
81	JMS10S-081	Ключ	Ключ	Кілт	M6	1
82	JMS10S-082	Направляющая качения	Направляюча кочення	Тербеліс бағыттаушысы	LM20uu NSB	4
83	JMS10S-083	Упор	Упор	Тіреу		1
84	JMS10S-084	Болт	Болт	Бұрандама	M6 x 16	2
85	JMS10S-085	Гайка	Гайка	Сомын	M4 x 8	1
86	JMS10S-086	Зажим кабеля	Зажим кабелю	Кабель қысқышы		1
87	JMS10S-087	Винт	Гвинт	Бұранда	M4 x 16	2
88	JMS10S-088	Винт	Гвинт	Бұранда	M4 x 15	1
89	JMS10S-089	Шарикоподшипник	Шарикопiдшипник	Шарикті мойынтірек	626-2RS(B)	1
90	JMS10S-090	Болт	Болт	Бұрандама		1
91	JMS10S-091	Прихват	Прихват	Ұстау		1
92	JMS10S-092	Зажим	Зажим	Қысқыш		1
93	JMS10S-093	Вал	Вал	Білік		1
94	JMS10S-094	Барашковый болт	Барашковий болт	Қосқұлақ бұрандама	M6 x 12	2
95	JMS10S-095	Пылеулавливающая насадка	Пилоуловлююча насадка	Шаңтұтқыш саптама		1
96	JMS10S-096	Тормоз электродвигателя (Опция)	Гальмо электродвигуна (Опция)	Электрқозғалтқыш тежегіші (Опция)		1
96-1	JMS10S-096-1	Тормоз электродвигателя	Гальмо электродвигуна	Электрқозғалтқыш тежегіші		1
96-2	JMS10S-096-2	Тормозной выпрямитель (Опция)	Гальмівний випрямляч (Опция)	Тежеуіш түзеткіш (Опция)		1
96-3	JMS10S-096-3	Место под провод тормоза (Опция)	Місце під дрiт гальма (Опция)	Тежегіш өткізгіш сымына арналған орын (Опция)	M6 x 29CM	1
96-4	JMS10S-096-4	Тормозная колодка (Опция)	Гальмівна колодка (Опция)	Тежеуіш қалып (Опция)		1
96-5	JMS10S-096-5	Сегментная шпонка (Опция)	Сегментна шпонка (Опция)	Сегментті кілтек (Опция)	M4 x 10	1
97	JMS10S-097	Установочный винт (Опция)	Установочний гвинт (Опция)	Бағыт сілтейтін бұранда (Опция)	M5 x 25	3
98	JMS10S-098	Винт	Гвинт	Бұранда	M4 x 8	7
99	JMS10S-099	Шайба	Шайба	Тығырық	Ø4 x Ø10 x 1	2
100	JMS10S-100	Саморез	Саморіз	Өзі ойық салушы бұранда	M5 x 32	1
102	JMS10S-102	Винт	Гвинт	Бұранда	M5 x 20	4
103	JMS10S-103	Шуруп	Шуруп	Бұрама шеге	M5 x 8	1
104	JMS10S-104	Шайба	Шайба	Тығырық	M5	1

105	JMS10S-105	Кольцо	Кільце	Шығыршық	31 x 2	1
106	JMS10S-106	Кольцо	Кільце	Шығыршық	18 x 3	2
107	JMS10S-107	Нейлоновая гайка	Нейлонова гайка	Нейлонды сомын	M6	1
108	JMS10S-108	Шайба	Шайба	Тығырық	Ø25.5 x Ø35 x 2	1
109	JMS10S-109	Установочный винт	Установочний гвинт	Бағыт сілтейтін бұранда	M8 x 10	2
110	JMS10S-110	Заклепка	Заклепка	Тойтарма	Ø2.5	2
111	JMS10S-111	Шкала наклона	Шкала нахилу	Көлбеу шкаласы		1
112	JMS10S-112	Стойка	Стойка	Бағана		2
113	JMS10S-113	Правая задняя резиновая ножка	Права задня гумова ніжка	Оң жақ артқы резеңкелі аяқша		1
114	JMS10S-114	Левая задняя резиновая ножка	Ліва задня гумова ніжка	Сол жақ артқы резеңкелі аяқша		1
115	JMS10S-115	Передняя резиновая ножка	Передня гумова ніжка	Алдыңғы резеңкелі аяқша		2
116	JMS10S-116	Гаечный ключ	Гайковий ключ	Сомын кілті	M10	1
117	JMS10S-117	Гаечный ключ	Гайковий ключ	Сомын кілті	M24/27	1
118	JMS10S-118	Шуруп	Шуруп	Бұрама шеге	M5 x 20	1
119	JMS10S-119	Удлинитель стола (Опция)	Подовжувач столу (Опція)	Үстел ұзартқышы (Опция)		2
120	JMS10S-120	Резиновый отбойник	Гумовий відбійник	Резеңкелі шектеу	Ø4 x Ø7 x 8	1
121	JMS10S-121	Винт	Гвинт	Бұранда	M8 x 30	1
122	JMS10S-122	Стопорное кольцо	Стопорне кільце	Бөгеткіш шығыршық	R-40	1
123	JMS10S-123	Стопорное кольцо	Стопорне кільце	Бөгеткіш шығыршық	S-11	1
124	JMS10S-124	Силиконовая трубка	Силіконова трубка	Силиконды түтік	M8 x 20cm	1
125	JMS10S-125	Стяжка	Стяжка	Тартпа	TCVS-170	1
129	JMS10S-129	Винт (Опция)	Гвинт (Опція)	Бұранда (Опция)		1
130	JMS10S-130	Блок соединений проводов	Блок з'єднань проводів	Өткізгіш сымдар қосылыстар блогы		2/12
131	JMS10S-131	Провод	Провід	Өткізгіш сым	1007-18#20CM	2
132	JMS10S-132	Армированный провод	Армований провід	Бекемделген өткізгіш сым		1



ООО «ИТА-СПб»
192236 г. Санкт-Петербург,
ул. Софийская, д. 14
www.jettools.ru