



Благодарим Вас за использование техники MAXCUT !

Мотокультиватор - это удобный и эффективный инструмент для обработки и культивации земли в садах и на приусадебных участках. Культиваторы просты в сборке, легки в использовании, требуют минимального технического обслуживания. Инженерами нашей компании применены самые современные технологии систем антивибрации, управления, смазки приводов, разработана линейка оригинальных моторных масел и многое другое.

Мы стараемся, чтобы работа с культиватором была приятной и безопасной при соблюдении мер техники безопасности, представленных в инструкции. Однако не стоит забывать, что при ненадлежащем использовании культиватор является источником угрозы Вашему здоровью и здоровью окружающих Вас людей.

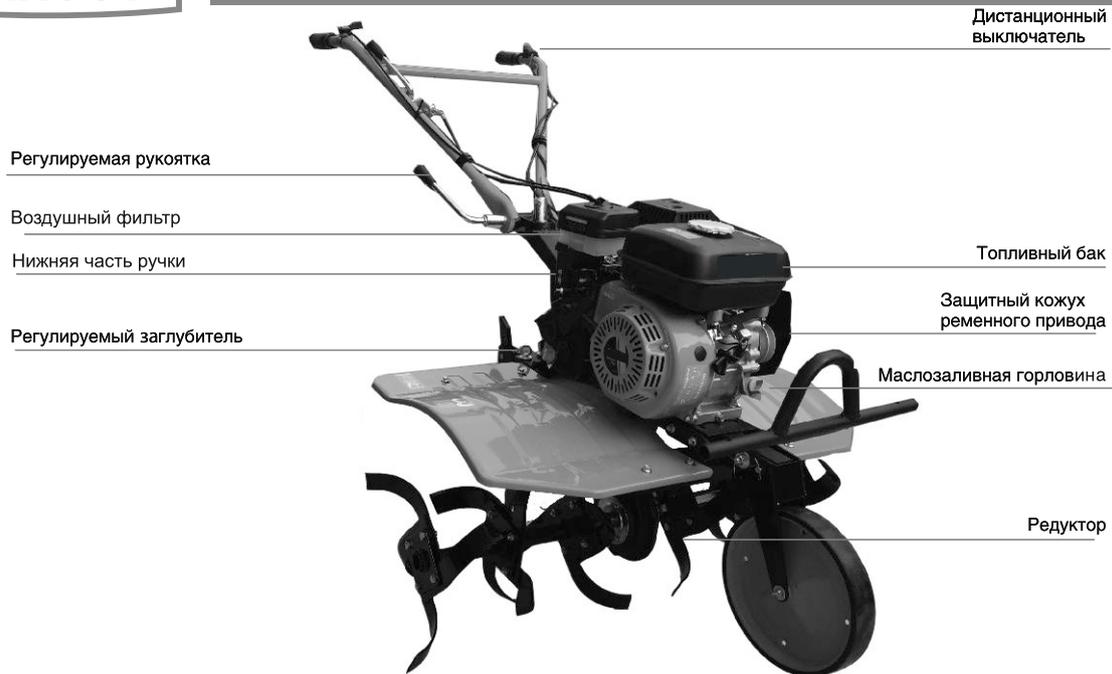
В инструкции подробно описан процесс сборки, запуска и технического ухода за бензиновым мотокультиватором. Следуйте нашим инструкциям и инструмент прослужит Вам долго и станет надежным помощником на приусадебном участке. Мы гарантируем Вам безотказную работу культиватора и удовольствие от процесса работы на свежем воздухе!

СПАСИБО ЗА ПОКУПКУ!

Техника безопасности	5
Устройство мотокультиватора	6
Комплектация	8
Технические характеристики	9
Сборка мотокультиватора	10
Моторное масло	14
Запуск мотокультиватора	15
Остановка мотокультиватора	19
Техническое обслуживание	20
Устранение неполадок	25
Гарантийный талон	27
Авторизированные сервисные центры	29

МЕРЫ ПРЕДОСТОРОЖНОСТИ ПРИ РАБОТЕ С БЕНЗИНОВЫМ МОТОКУЛЬТИВАТОРОМ

- Перед началом использования мотокультиватора внимательно прочитайте инструкцию и отметьте для себя основные моменты работы. Не выбрасывайте инструкцию поскольку она может пригодиться Вам в будущем. Используйте культиватор только по его прямому назначению, для культивации земельных участков.
- Перед началом работы убедитесь, что культиватор полностью и правильно собран. Проверьте правильность установки и надежность крепления всех элементов инструмента. Научитесь быстро отключать двигатель и фрезы культиватора.
- Перед первым использованием культиватора проверьте уровень смазки в редукторе, при необходимости заправьте в редуктор консистентную смазку.
- Не оставляйте работающий культиватор без присмотра. Если во время работы культиватора рядом находятся животные или дети, необходимо быть предельно внимательным.
- Мотокультиватор не предназначен для использования детьми или людьми с нарушениями двигательных функций, а также лицами, находящимися в состоянии алкогольного, наркотического опьянения или под действием лекарственных препаратов.
- Используйте защитные наушники, очки или защитную маску. Запрещается работать босиком или в открытой обуви, надевайте прочную обувь во избежание травм. Не пользуйтесь мотокультиватором, если не установлены крылья и защитные кожухи, а так же, если уклон участка превышает 10 градусов.
- Заправляйте бензином мотокультиватор только на открытом воздухе и неработающем двигателе. Используйте бензин с октановым числом не менее АИ-92. Если при заполнении бака бензин пролился, обязательно смените место запуска, отойдите не меньше, чем на 3 метра от места разлива. Запрещено заливать бензин при работающем или горячем двигателе. Не курите при заправке топливного бака и при работе с горючим. Пары бензина легковоспламеняемы. Плотно закрывайте бензобак и канистры с бензином.
- Запускайте двигатель осторожно, держите ноги на расстоянии от вращающихся ножей. Не применяйте инструмент в теплицах и закрытых пространствах во избежание отравления продуктами работы двигателя внутреннего сгорания.
- При работе на склонах, заправляйте топливный бак до половины, во избежание разлива бензина. Двигайтесь перпендикулярно направлению уклона. Всегда выключайте культиватор, когда оставляете его без присмотра, а также по окончании использования, перед чисткой или транспортировкой.
- Предварительно убирайте с обрабатываемого участка все камни, проволоку, стекло и иные предметы, которые могут повредить фрезы культиватора или нанести травму оператору.
- Во время работы не приближайтесь на опасное расстояние к вращающимся фрезам, держите дистанцию, обеспечиваемую рукоятками культиватора. Не меняйте установку регулятора скорости двигателя и не работайте при повышенных оборотах двигателя.
- Регулярно проверяйте бензиновый мотокультиватор на предмет неисправностей и повреждений. При обнаружении повреждений любого рода немедленно прекратите использование культиватора и передайте устройство в ближайший сервисный центр на диагностику и ремонт. Любые виды ремонта или обслуживания мотокультиватора, кроме чистки, должны производиться в авторизованном сервисном центре.
- Бензиновый мотокультиватор применяется для обработки и рыхления земли в садах и на приусадебных участках. Применение культиватора для любых других целей является нарушением. Производитель не несет ответственности в случае повреждений, возникших в результате неправильной эксплуатации мотокультиватора.



Производитель оставляет за собой право на внесение изменений в конструкцию, дизайн и комплектацию изделий.
Изображения в инструкции могут отличаться от реальных узлов и надписей на изделии.

Дистанционный регулятор газа

Рычаг сцепления

Глушитель

Регулятор
высоты рукоятки

Бензобак

Рычаг КПП

Мощный
4-х тактный двигатель

Прицепное устройство

Сошник

Фрезы



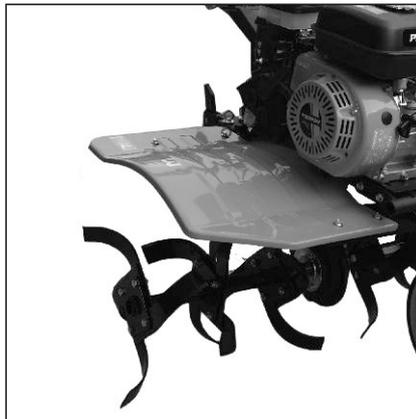
Инструкция по эксплуатации	1шт
Сошник	1шт
Фрезы	1комплект
Прицепное устройство	1шт
Ключ свечной	1шт
Крыло правое	1шт
Крыло левое	1шт
Транспортировочное колесо переднее	1шт
Нижняя часть ручки	1шт

МОДЕЛЬ	МС 1000
Объем двигателя, см³	207
Тип двигателя	4Т - четырехтактный с воздушным охлаждением
Мощность, л.с./об.мин	7,0/3600
Компрессия	8.5:1
Зажигание	электронное
Трансмиссия	ременной привод с механизмом сцепления прижимным роликом и цепью
Скорость вращения вала, об/мин.	156
Диаметр фрезы, см	32
Емкость топливного бака / расход в час, л	3.6 / 0.75
Заправка моторным маслом, мл	600
Вес, кг	90



ШАГ 1

Аккуратно достаньте мотокультиватор из коробки, не повредите тросы привода фрез и дроссельной заслонки. Открутите крепежные болты и снимите мотоблок с транспортной подставки.



ШАГ 2

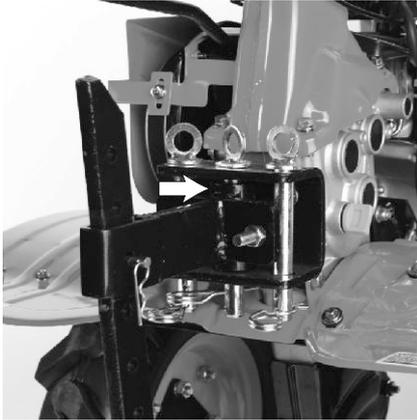
Фрезы устанавливаются по четыре ножа в группе, три группы с каждой стороны.



ШАГ 3

При сборке фрез следите за тем, чтобы при вращении ножи входили в землю заточенной частью.

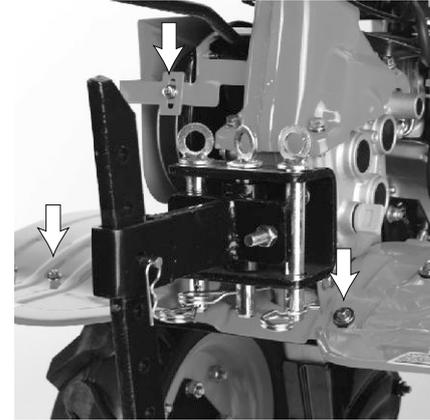
ДЛЯ ПРЕДОТВРАЩЕНИЯ ПОВРЕЖДЕНИЯ РУК ПРИ СБОРКЕ И РАБОТЕ ВСЕГДА НАДЕВАЙТЕ ЗАЩИТНЫЕ ПЕРЧАТКИ.

**ШАГ 4**

Установите регулируемый заглабитель в кронштейн на мотокультиватор. Надежно зафиксируйте его штифтом и предохранительным шплинтом.

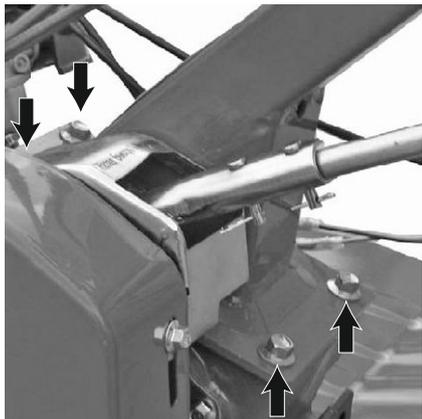
**ШАГ 5**

Отрегулируйте высоту заглабителя при помощи бокового штифта. Чем глубже заглабитель уходит под землю, тем глубже и медленнее работает мотокультиватор. Глубина также регулируется посредством нажима на направляющую рукоятку.

**ШАГ 6**

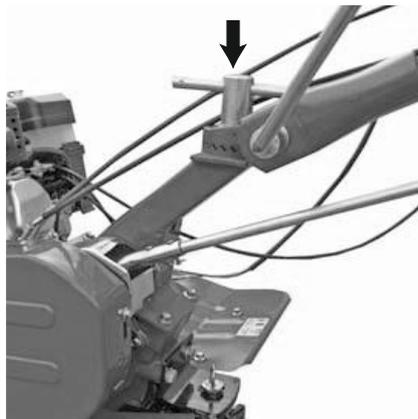
Установите защитные крылья и защитный кожух ременной передачи. Закрутите крепежные болты до упора.

НЕ ПРИКАСАЙТЕСЬ К ФРЕЗАМ, РЕМНЮ И ДРУГИМ ВРАЩАЮЩИМСЯ ЧАСТЯМ И МЕХАНИЗМАМ.
ЗАПРЕЩЕНО ИСПОЛЬЗОВАТЬ МОТОКУЛЬТИВАТОР СО СНЯТЫМ ЗАЩИТНЫМ КОЖУХОМ РЕМЕННОЙ ПЕРЕДАЧИ.



ШАГ 7

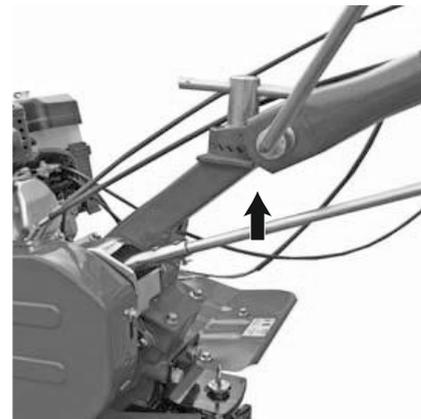
Прикрутите кронштейн крепления рукоятки к корпусу редуктора.



ШАГ 8

Установите рукоятку на место ее крепления на кронштейне.

Прикрутите ее установочным болтом до упора.



ШАГ 9

Отрегулируйте угол наклона ручек в зависимости от Ваших требований.

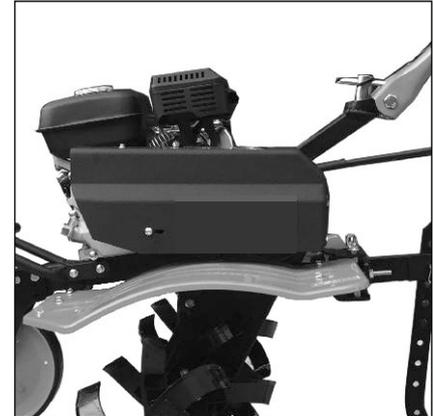
ПЕРЕД ЗАПУСКОМ ВСЕГДА ПРОВЕРЯЙТЕ УРОВЕНЬ МАСЛА В КАРТЕРЕ. ПЕРЕД ПЕРВЫМ ЗАПУСКОМ ЗАЛЕЙТЕ ТРАНСМИССИОННОЕ МАСЛО В РЕДУКТОР.

**ШАГ 10**

Установите ремни привода.
Если ремни установлены, проверьте их правильное расположение.
Установленные ремни не должны пересекаться.

**ШАГ 11**

Необходимо установить и отрегулировать трос натяжного ролика, В отключенном состоянии трос должен быть слегка ослаблен, а натяжной ролик не натягивает ремни. При нажатии на рычаг сцепления прижимной ролик натягивает приводные ремни, исключая их проскальзывание по шкивам.

**АГ 12**

Перед началом работ установите кожух.
Работать без кожуха категорически запрещается.

Специальное высококачественное моторное масло для использования в современных четырехтактных бензиновых и дизельных двигателях с воздушным и водяным охлаждением, устанавливаемых на газонокосилках, культиваторах, генераторах, мотоблоках, минитракторах и прочей технике.

Повышенное содержание присадок надежно защищает двигатель при экстремально тяжелых условиях эксплуатации, обеспечивая отличные противоизносные, антикоррозийные свойства и увеличивая ресурс масла до его замены.

Специальная формула обеспечивает стабильность масляной пленки.

ПРИМЕНЕНИЕ ОБЕСПЕЧИВАЕТ:

- Предотвращение образования нагара, лаковых отложений и шлама;
- Охлаждение поршней, подшипников коленчатого вала и других деталей двигателя;
- Максимально эффективную защиту двигателя от износа при холодном запуске;
- Снижение шума при работе двигателя;
- Продление ресурса двигателя;
- Безупречную чистоту двигателя.



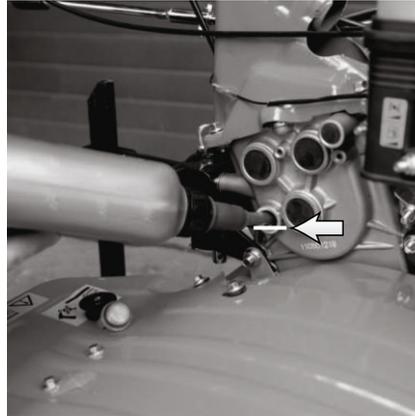
4
STROKE
ENGINE

РЕКОМЕНДУЕМ ЗАМЕНИТЬ МОТОРНОЕ МАСЛО ПОСЛЕ ПЕРВЫХ 5 ЧАСОВ РАБОТЫ. ЗАМЕНУ МОТОРНОГО МАСЛА ПРОИЗВОДИТЬ РАЗ В СЕЗОН ИЛИ ПО ДОСТИЖЕНИИ 25 ИЛИ 50 МОТОЧАСОВ, В ЗАВИСИМОСТИ ОТ УСЛОВИЙ РАБОТЫ .

**ШАГ 1**

Залейте масло для 4-х тактных двигателей в маслозаливную горловину двигателя по уровню на щупе.

Чистый бензин залейте в горловину топливного бака.

**ШАГ 2**

Перед первым запуском залейте трансмиссионное масло Patriot API GL-4 80W85 по нижнему срезу заливной горловины. Перед каждым запуском проверяйте уровень масла.

**ШАГ 3**

Установите выключатель на левой ручке управления в положение «ВКЛ».

ИСПОЛЬЗУЙТЕ ТОЛЬКО ЧИСТЫЙ НЕЭТИЛИРОВАННЫЙ БЕНЗИН С ОКТАНОВЫМ ЧИСЛОМ НЕ МЕНЕЕ АИ-92.
ПЕРЕД ДОЗАПРАВКОЙ ОСТАНОВИТЕ ДВИГАТЕЛЬ И ДАЙТЕ ЕМУ ОСТЫТЬ.
ПРОВЕРЬТЕ ОТСУТСТВИЕ УТЕЧКИ ТОПЛИВА ВО ВРЕМЯ РАБОТЫ И ПЕРЕД ДОЗАПРАВКОЙ.



ШАГ 4

Снимите крышку воздушного фильтра и залейте моторное масло во внешний контур емкости по уровню. Откройте кран подачи топлива.



ШАГ 5

Рычаг воздушной заслонки переведите в положение "ПУСК".



ШАГ 6

На правой ручке управления переведите регулятор дистанционного газа в среднее положение.

Внимание!!! Перед запуском обязательно проверьте уровень масла в воздушном фильтре. Отсутствие масла в воздушном фильтре приведет к выходу из строя изделия и снятию с гарантии.

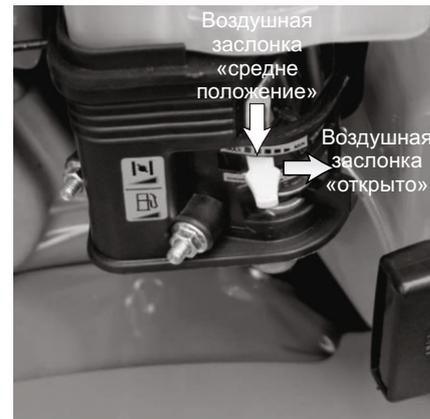
ВО ВРЕМЯ РАБОТЫ ДВИГАТЕЛЯ ВЫДЕЛЯЮТСЯ ВЫХЛОПНЫЕ ГАЗЫ, СОДЕРЖАЩИЕ ТОКСИЧНЫЕ СОЕДИНЕНИЯ. НЕ ИСПОЛЬЗОВАТЬ БЕНЗИНОВЫЙ МОТОКУЛЬТИВАТОР В ЗАКРЫТЫХ ТЕПЛИЦАХ И ПЛОХОПРОВЕТРИВАЕМЫХ ПОМЕЩЕНИЯХ.

**ШАГ 7**

Убедитесь, что на левой ручке управления дистанционный выключатель находится в положении "ВКЛ".

**ШАГ 8**

Потяните за ручку стартера до его "зацепления". Несколько раз резко дерните, пока двигатель не заведется.

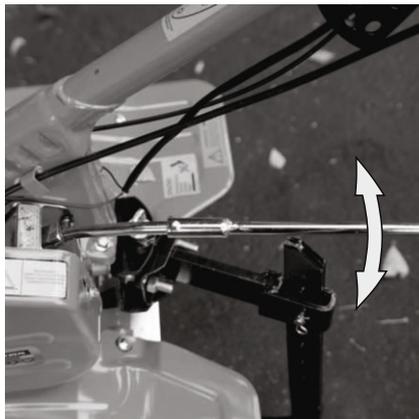
**ШАГ 9**

Переведите рычаг воздушной заслонки в среднее положение. Дайте двигателю прогреться 2-3 минуты. Затем переведите рычаг воздушной заслонки до упора вправо. Работать следует только при полностью открытой воздушной заслонке.

БЕЗ ПРЕДВАРИТЕЛЬНОГО ВЫТЯГИВАНИЯ ШНУРА СТАРТЕРА ЗАПУСКАТЬ ДВИГАТЕЛЬ ЗАПРЕЩАЕТСЯ. СИЛЬНЫЕ РЫВКИ НЕНАТЯНУТОГО ШНУРА, ВЫТЯГИВАНИЕ ШНУРА ДО УПОРА МОГУТ ВЫЗВАТЬ ПОЛОМКУ СТАРТЕРНОГО МЕХАНИЗМА.

**ШАГ 10**

Запуск «горячего двигателя» осуществляется при открытой воздушной заслонке. В случае, если мотоблок не завелся, переведите рычаг воздушной заслонки в положение «пуск» и повторите те же процедуры, что при холодном запуске.

**ШАГ 11**

С помощью рычага выбора скорости движения выберете нужный режим.

**ШАГ 12**

После того, как Вы выбрали нужный режим движения - нажмите рычаг привода сцепления. После нажатия рычага фрезы начнут вращаться.

РЕКОМЕНДУЕМ ИСПОЛЬЗОВАТЬ ЗАДНИЮ ПЕРЕДАЧУ ТОЛЬКО ДЛЯ РАЗВОРОТА .
УБЕДИТЕСЬ, ЧТО ПОЗАДИ ВАС НЕТ ПРЕПЯТСТВИЙ И УМЕНЬШИТЕ СКОРОСТЬ, ПРЕЖДЕ ЧЕМ ПЕРЕКЛЮЧИТЬ ПЕРЕДАЧУ.

**ШАГ 1**

Переведите регулятор газа в минимальное положение.

**ШАГ 2**

Остановите двигатель, переведя дистанционный выключатель на левой ручке в положение "OFF".

Перекройте кран подачи топлива.

ОБРАТИТЕ ВНИМАНИЕ

После окончания работ в топливном баке может остаться неизрасходованный бензин, обязательно слейте его в канистру.

Не допускается оставлять бензин в баке при длительном хранении. Это может привести к нестабильной работе двигателя.

Используйте только оригинальные сертифицированные минеральные и полусинтетические масла компании Patriot для 4-х тактных двигателей:

- SUPREME HD SAE 30;
- EXPERT SAE 10W-40;
- SPECIFIC SAE 5W-30.

Для технического обслуживания мотоблока применяйте многофункциональные аэрозольные смазки Arsenal компании Patriot.

НЕ ПРИСЛОНЯТЬСЯ К ГЛУШИТЕЛЮ И ДРУГИМ ГОРЯЧИМ ЧАСТЯМ ДВИГАТЕЛЯ.

ВОЗДУШНЫЙ ФИЛЬТР

Воздушный фильтр необходимо чистить и менять масло каждые 50 часов использования или каждые 10 часов при сильно загрязненных условиях.

Снимите кожух защиты воздушного фильтра.

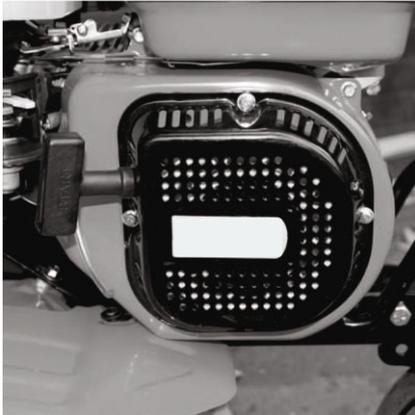
ТРОСЫ ПРИВОДА

Со временем тросы привода могут растянуться. Для их регулировки необходимо расконтрить гайку и добиться оптимального натяжения тросов.



Идеальным натяжением считается, когда надежное вращение ремней обеспечивает заданный режим работы.

СТАРТЕР



При загрязнении охлаждающих отверстий стартера продуктами культивации почвы, пылью, масляным шламом используйте для очистки кисточку и/или баллон со сжатым воздухом.

ДВИГАТЕЛЬ



Двигатель необходимо очищать от грязи каждый раз после окончания работы

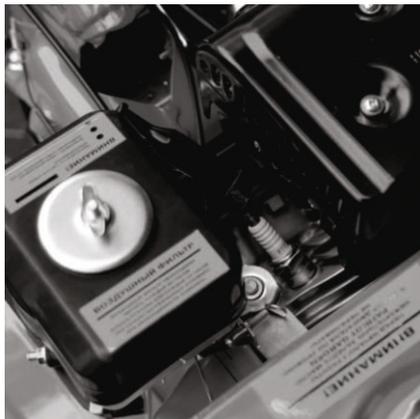
Грязный двигатель и загрязненные ребра цилиндра двигателя могут стать причиной его перегрева и поломки.

РЕБРА ЦИЛИНДРА



Регулярно очищайте от загрязнений (почва, остатки травы, масло) ребра цилиндра кисточкой и/или баллоном со сжатым воздухом.

СВЕЧА ЗАЖИГАНИЯ



Снимите колпачок высоковольтного провода. Для извлечения свечи из двигателя пользуйтесь свечным ключом из комплекта дополнительных аксессуаров.



Проверяйте состояние свечи зажигания каждые 25 моточасов работы. Регулярно чистите свечу зажигания и проверяйте зазор между электродами. Зазор должен быть 0,6-0,7 мм.

После проверки или замены закрутите свечу до упора свечным ключом.

ЗАМЕНА ПРИВODНЫХ РЕМНЕЙ



Каждый сезон проверяйте состояние приводных ремней. Со временем они могут прийти в негодность или порваться. Натяжение ремня не должно быть сильным, необходимо обеспечить прогиб ремня и добиться свободного скольжения от руки.

ЗАМЕНА МОТОРНОГО МАСЛА



Открутите болт сливного отверстия и крышку маслозаливной горловины. Слейте отработанное масло.

Производите замену моторного масла первый раз после 5 моточасов работы.

Периодичность замены моторного масла во время эксплуатации мотоблока — один раз каждые 50 моточасов работы.



Закрутите болт сливного отверстия. Залейте новое масло до уровня, указанного на щупе.

При эксплуатации культиватора при сильной нагрузке или при повышенной температуре окружающего воздуха масло следует заменять каждые 25 моточасов.

Помните, что мотокультиватор поставляется без моторного масла в двигателе.

ФРЕЗЫ И РЕДУКТОР



Каждый раз перед началом культивации проверяйте состояние редуктора, вала редуктора, фрез и креплений. При наличии масляных пятен на редукторе или вале обратитесь в сервисный центр. Если фрезы пришли в негодность, закажите новые.



СОВЕТЫ ПО ПРАКТИЧЕСКОМУ ИСПОЛЬЗОВАНИЮ

Бензиновый мотокультиватор данного класса предназначен только для бытового применения, не рекомендуется использовать данный инструмент для проведения профессиональных и промышленных работ.

Бензиновый мотокультиватор оснащен четырехтактным двигателем, работающим на чистом бензине с октановым числом не менее АИ-92 и специальном масле для четырехтактных двигателей. Бензин и моторное масло заливаются в разные емкости мотокультиватора и не подлежат смешиванию. Использование бензина с октановым числом менее АИ-92 может привести к детонации, перегреву и серьезному повреждению двигателя. Запрещается использовать бензин с содержанием свинца. Будьте внимательны при работе с бензином.

При пользовании бензиновым культиватором следует использовать специальное защитное снаряжение. Рекомендуем использовать защитные очки или сетку, наушники, рукавицы и резиновые сапоги или иную обувь с защищенным мыском.

Перед началом культивации проверяйте исправность всех элементов мотокультиватора. При запуске двигателя не вытягивайте резко стартерный шнур и не отпускайте его из полностью вытянутого положения, это может повредить механизм стартера. Убедитесь в отсутствии повреждений на корпусе культиватора, на фреззах, защитных щитках и ручках управления. Если обнаружилось повреждение обратитесь в авторизованный сервисный центр.

Перед началом работы всегда проверяйте уровень моторного масла в картере, при необходимости долейте до необходимого уровня на щупе.

При включении привода на вращающиеся ножи следите за тем, чтобы впереди или рядом с мотокультиватором не было посторонних лиц, детей или животных. Крепко держите рукоятки - они стремятся подняться при включении ножей.

Не стоит работать на влажных почвах. Не рекомендуем использовать культиватор около деревьев из-за возможности повреждения корневой системы. Большие твердые куски почвы могут стать причиной поломки фрез и редуктора культиватора. Не используйте культиватор для обработки около канав и насыпей. При культивации на склонах производите вспахивание только по диагонали к поверхности склона. Запрещается перемещать культиватор вверх и вниз по склону. Тяжелые почвы лучше обрабатывать в несколько проходов.

ХРАНЕНИЕ И ТРАНСПОРТИРОВКА

Храните мотокультиватор в сухом месте. Никогда не держите мотокультиватор с заправленным бензобаком в помещении. Прежде, чем ставить машину в помещение, дайте остыть двигателю. При длительном хранении нанесите на культиватор антикоррозионные средства.

При перемещении мотокультиватора с одного участка на другой всегда выключайте двигатель. Для удобства транспортировки и хранения опускайте транспортировочное колесо.

Запрещается транспортировать культиватор на боку или в перевернутом состоянии.

Запрещается эксплуатация изделия при отсутствии каких-либо комплектующих элементов, так как это может стать причиной получения серьезных травм оператора и окружающих.

Используйте только оригинальные запасные части рекомендованные производителем. Ремонт культиватора должен производиться только в сервисных центрах.

Проблема	Возможное решение
Двигатель не запускается	<ul style="list-style-type: none"> - Возможно выключатель находится в положении "OFF". - Высоковольтный провод не подсоединен к свечи зажигания. Необходимо подсоединить. - Проверьте свечу зажигания, при необходимости почистите или замените (см. стр. 22). - Возможно закрыт кран подачи топлива. Откройте его. - Проверьте уровень бензина, возможно в топливном баке нет бензина. - Неправильно установлен рычаг управления дроссельной заслонки. Переведите рычаг от себя.
Двигатель не набирает обороты	<ul style="list-style-type: none"> - Плохой контакт на свече зажигания. Проверьте крепление высоковольтного провода. - Проверьте воздушный фильтр, возможно он засорен. Очистите или замените на новый (см. стр. 20). - Если в топливном баке оставался бензин продолжительное время, слейте его, затем залейте новый бензин. - Возможно рычаг воздушной заслонки находится в положении "ПУСК". Переведите рычаг управления воздушной заслонки в положение «ОТКРЫТО». - Не отрегулирован карбюратор. Обратитесь в ближайший авторизованный сервисный центр.
Высокий уровень вибрации	<ul style="list-style-type: none"> - Возможно ослабли крепления фрезы или они повреждены. Неисправные детали необходимо заменить на новые или обратиться в сервисный центр.
Двигатель работает неустойчиво на высоких оборотах	<ul style="list-style-type: none"> - Проверьте воздушный фильтр, возможно он засорен. Очистите или замените на новый (см. стр. 20). - Отрегулируйте зазор свечи зажигания (см. стр. 22).
Фрезы не вращаются	<ul style="list-style-type: none"> - Фрезы заблокированы крупными комьями земли или камнями. Остановите двигатель и очистите фрезы. - Необходимо отрегулировать правильно трос сцепления
Двигатель не развивает необходимую мощность и глохнет	<ul style="list-style-type: none"> - Возможно в топливном баке оставался бензин, слейте его и залейте свежего бензина. - Проверьте воздушный фильтр, возможно он засорен. Очистите его или замените на новый. - Проверьте свечу зажигания, при необходимости замените на новую (см. стр. 22).

ПО ВСЕМ ИНТЕРЕСУЮЩИМ ВОПРОСАМ ОБРАЩАЙТЕСЬ В СЕРВИСНЫЙ ЦЕНТР ИЛИ К БЛИЖАЙШЕМУ ДИЛЕРУ ТОРГОВОЙ МАРКИ.



КРИТЕРИИ ПРЕДЕЛЬНЫХ СОСТОЯНИЙ

- Необходимо следить за состоянием фрез, приводных ремней, редуктора.
- При поломке элементов фрез необходимо произвести замену ножа или целой фрезы (в зависимости от конструкции фрез).
- При обнаружении проскальзывания или деформации приводных ремней необходимо произвести их замену.
- При обнаружении потеков масла или смазки густой консистенции на элементах фрез необходимо обратиться в сервисный центр для замены сальников редуктора.

УСЛОВИЯ ХРАНЕНИЯ, ТРАНСПОРТИРОВКИ И ПРОДАЖИ

Хранить продукцию необходимо в закрытых или других помещениях с естественной вентиляцией, где колебания температуры и влажность воздуха существенно меньше, чем на открытом воздухе в районах с умеренным и холодным климатом, при температуре не выше +40°C и не ниже -50°C, относительной влажности не более 80% при +25°C, что соответствует условиям хранения 5 по ГОСТ 15150-89.

Транспортировать продукцию можно любым видом закрытого транспорта в упаковке производителя или без нее, с сохранением изделия от механических повреждений, атмосферных осадков, воздействия химически-активных веществ и обязательным соблюдением мер предосторожности при перевозке хрупких грузов, что соответствует условиям перевозки 8 по ГОСТ 15150-89.

При совершении купли-продажи лицо, осуществляющее торговлю, проверяет в присутствии покупателя внешний вид товара, его комплектность и работоспособность. По возможности производит отметку в гарантийном талоне, прикладывает товарный чек, предоставляет информацию об организациях, выполняющих монтаж, подключение, и адреса сервисных центров.

Особые условия реализации не предусмотрены.



ГАРАНТИЙНЫЙ ТАЛОН

Гарантийный талон является документом, дающим право на гарантийное обслуживание приобретенного инструмента. Гарантия покрывает расходы только на работу и запасные части. Стоимость почтовых отправок, страховки и отгрузки изделий для ремонта не входит в гарантийные обязательства. В случае утери гарантийного талона, владелец лишается права на гарантийное обслуживание.

№ _____

ИЗДЕЛИЕ: _____

МОДЕЛЬ: _____

ЗАВОДСКОЙ НОМЕР: _____

ДАТА ПРОДАЖИ: _____

НАИМЕНОВАНИЕ ТОРГОВОЙ ОРГАНИЗАЦИИ: _____

ПОДПИСЬ ПРОДАВЦА: _____

С правилами эксплуатации и условиями гарантии ознакомлен.
Претензий к комплектации и внешнему виду не имею.
Изготовитель оставляет за собой право на внесение изменений в конструкцию, дизайн и комплектацию изделия.

ПОДПИСЬ ПОКУПАТЕЛЯ: _____

Без штампа или печати торговой организации гарантийный талон не действителен!



ГАРАНТИЙНЫЕ ОБЯЗАТЕЛЬСТВА

Гарантийный срок эксплуатации инструмента составляет 12 месяцев со дня продажи розничной сетью. Если изделие, предназначенное для бытовых (непрофессиональных) нужд, эксплуатировалось в коммерческих целях (профессионально), срок гарантии составляет (один) месяц со дня продажи. Дефекты сборки инструмента, допущенные по вине изготовителя, устраняются бесплатно в течение 45(сорока пяти) дней со дня предоставления потребителем требований об устранении недостатков изделий, после проведения техническим центром диагностики изделий.

ГАРАНТИЙНЫЙ РЕМОНТ ОСУЩЕСТВЛЯЕТСЯ ПРИ СОБЛЮДЕНИИ СЛЕДУЮЩИХ УСЛОВИЙ:

- 1.Наличие товарного или кассового чека и гарантийного талона с указанием заводского (серийного) номера инструмента, даты продажи, подписи покупателя, штампа торгового предприятия.
- 2.Предоставление неисправной продукции в комплекте с рабочим органом в чистом виде.
- 3.Гарантийный ремонт производится только в течение срока, указанного в данном гарантийном талоне.

ГАРАНТИЙНОЕ ОБСЛУЖИВАНИЕ НЕ ПРЕДОСТАВЛЯЕТСЯ:

- 1.При неправильном и нечетком заполнении гарантийного талона;
- 2.На инструмент, у которого не разборчив или изменен серийный номер;
- 3.На последствия самостоятельного ремонта, разборки, чистки и смазки инструмента в гарантийный период (нетребуемые по инструкции эксплуатации), о чем свидетельствуют, например, заломы на шлицевых частях крепежа корпусных деталей;
- 4.На замену изношенного или поврежденного режущего оборудования;
- 5.На неисправности, возникшие в результате не сообщения о первоначальной неисправности;
- 6.На инструмент, который эксплуатировался с нарушениями инструкции по эксплуатации или не по назначению;
- 7.На повреждения, дефекты, вызванные внешними механическими воздействиями, воздействием агрессивных средств и высоких температур или иных внешних факторов, таких как дождь, снег, повышенная влажность и др.;
- 8.На неисправности, вызванные попаданием в инструмент инородных тел, небрежным или плохим уходом, повлекшим за собой выход из строя инструмента;
- 9.На неисправности, возникшие вследствие перегрузки, повлекшие за собой выход из строя двигателя, трансформатора или других узлов и деталей, а так же вследствие несоответствия параметров электросети номинальному напряжению;
- 10.На неисправности, вызванные использованием некачественного бензина и топливной смеси, что ведет к выходу из строя цилиндра-поршневой группы;
- 11.На неисправности, вызванные использованием неоригинальных запасных частей и принадлежностей;
- 12.Использование моторного масла, не соответствующего классификации, которое вызывает повреждение двигателя, уплотнительных колец, топливпроводов или топливного бака;
- 13.На дефекты и повреждения, возникшие в результате применения не правильно приготовленной топливной смеси;
- 14.На недостатки изделий, возникшие вследствие эксплуатации с неустранёнными иными недостатками;
- 15.На недостатки изделий, возникшие вследствие технического обслуживания и внесения конструктивных изменений, лицами, организациями, не являющимися авторизованными сервисными центрами;
- 16.На неисправности, вызванные работой на тормозе цепи, что приводит к оплавлению корпуса;
- 17.На естественный износ изделия и комплектующих в результате интенсивного использования;
- 18.На такие виды работ, как регулировка, чистка, смазка, замена расходных материалов, а также периодическое обслуживание и прочий уход за изделием, оговоренным в Руководстве оператора (Инструкции по эксплуатации);
- 19.Предметом гарантии не является неполная комплектация изделия, которая могла быть обнаружена при продаже изделия;
- 20.Выход из строя деталей в результате кратковременного блокирования при работе;

Гарантия не распространяется на узлы и детали, являющиеся расходными, быстрознашивающимися материалами, к которым относятся: пыльная цепь и лента, пыльная шина, соединительные муфты, ведущие и ведомые звездочки, болты, гайки, курки, триммерные головки, направляющие ролики, защитные кожухи, приводные ремни и шкивы, гибкие валы, крыльчатки, фланцы крепления, ножи, элементы натяжения и крепления режущих органов, резиновые амортизаторы, резиновые уплотнители, детали механизма стартера, свечи зажигания, лента тормоза цепи, воздушный и топливный фильтры, крышка бачков, выключатель зажигания, рычаг воздушной заслонки, пружина сцепления, угольные щетки, червячные колеса, тросы, провод питания, кнопка включения, сопла и наконечники для полуавтоматов, сольники, резиновые прокладки и уплотнители, шланги, пистолеты, форсунки, колья, насадки, пенокомплекты и т.д.

АДРЕСА СЕРВИСНЫХ ЦЕНТРОВ

ТЕЛЕФОН ЦЕНТРАЛЬНОГО СЕРВИСНОГО ЦЕНТРА
+7 (495) 673-68-98 ВН.: 598

МОСКВА

Центральный Сервисный Центр «ДЖИ ТИ»

109202, ул. 1-ая Фрезерная, дом 2/1, стр. 1, тел.: 8 (495) 673-68-98 (доб.598)

ИП Бирюков С.В.

107140, Леснорядский переулок, 10/2, тел.: 8 (499) 264-09-80; 8 (495) 532-63-32;

8 (926) 189-77-53

ИП Кузнецов Андрей Анатольевич

109125, 1-й Саратовский проезд, 5 кор. 2, тел.: 8 (495) 709-49-75

Сервисный центр "ТИБОР"

129515, ул. Цандера, 4 кор. 1, тел.: 8 (495) 687-07-05; 8 (929) 629-56-60; 8 (929) 629-56-61

ООО "Корпорация "АГРО-ТРЕЙДИНГ"

117105, Нагорный проезд, д.12 Г, тел.: 8 (495) 740-78-14; 8 (495) 988-20-92

ИП Парфенов Н. А.

127238, 3-й Нижнелихоборский проезд, д. 3, тел.: 8 (495) 966-23-45

ООО "Хороший-сервис"

125167, Ленинградский проспект, д. 47 кор. 1, тел.: 8 (495) 276-17-60

ИП Николов В.Б.

109444, ул. Ферганская, д. 8, кор. 2, стр. 2, тел.: 8 (495) 723-66-32

Московская область, г. Балашиха

ООО "ВсеИнструменты.ру"

143912, ул. Шоссе Энтузиастов, д.1 А, тел.: 8 (499) 703-20-72

Московская область, Клинский район, г. Высоковский

ИП Кучин

141650, ул. Красноармейская д. 37, тел.: 8 (49624) 6-35-03; 8 (926) 512-90-22

Московская область, г. Коломна

ИП Чирков И.В.

140410, ул. Шуровская, д. 4 А, кор. 1, павильон 6, тел.: 8 (496) 610-06-23;

8 (916) 509-13-84

Московская область, Серпуховский район, д.Борисово

ИП Бекренев Г.А.

142200, Данковское шоссе, 3 А, тел.: 8 (4967) 76-12-80; 8 (926) 617-10-19

Московская область, г. Реутов

ООО "БиТехно"

143960, Северный проезд, д. 1, Рынок "Владимирский тракт", тел.: 8 (495) 943-24-19

Московская область, г. Ногинск

ООО "БиТехно"

142404, ул. Советской Конституции, д. 3, территория ПНФ-1, тел.: 8 (919) 722-70-76

Московская область, п. Малаховка

ООО "БиТехно"

140007, 7-й км Егорьевского шоссе, Строительный рынок "Егорка",

павильоны: Д-18, Д-19, тел.: 8 (915) 202-23-86

Московская область, поселок Малино

ООО "БиТехно"

142850, поворот на поселок Малино, Строительная ярмарка, павильон 11-12

тел.: 8 (915) 202-23-86

Московская область, Щелковский район, п. Свердловский

ООО "Невский"

141140, ул. Михаила Марченко, д. 9, цокольный этаж, тел.: 8 (495) 526-20-52

ОТРЫВНОЙ ТАЛОН #1

(Заполняется сервисным центром)

вписать номер гарантийного талона

Дата приема _____

Дата выдачи _____

Номер заказ-наряда _____

Мастер _____

Фамилия И. О.

Печать
Сервисного
Центра

ОТРЫВНОЙ ТАЛОН #2

(Заполняется сервисным центром)

вписать номер гарантийного талона

Дата приема _____

Дата выдачи _____

Номер заказ-наряда _____

Мастер _____

Фамилия И. О.

Печать
Сервисного
Центра

ОТРЫВНОЙ ТАЛОН #3

(Заполняется сервисным центром)

вписать номер гарантийного талона

Дата приема _____

Дата выдачи _____

Номер заказ-наряда _____

Мастер _____

Фамилия И. О.

Печать
Сервисного
Центра

АДРЕСА СЕРВИСНЫХ ЦЕНТРОВ

Сервисный центр _____

1

Описание дефекта _____



Сервисный центр _____

2

Описание дефекта _____



Сервисный центр _____

3

Описание дефекта _____

Астрахань

ООО "Мастер-Класс"

414014, ул. Ярославская, д. 34 А, тел.: 8 (8512) 450-321

Ангарск

ИП Миначева Н.Ю.

665806, 120-й квартал, д. 27/3, тел.: 8 (3955) 699-218

Амурская область, город Зея

ИП Иванова И.Г.

676240, ул. Гидростроителей, д. 12, тел.: 8 (4165) 82-40-79

Брянск

ИП Тимошкин С.Н.

241035, ул. Ульянова, д.36, тел.:8 (4832) 51-18-93

ИП Тимошкин С.Н.

241037, ул. Красноармейская, д. 103, тел.: 8 (4832) 41-71-44

ООО "Электротехцентр" (Не принимает крупногабаритную технику)

241013, переулок Металлистов, д. 4 А, тел.: 8 (4832) 57-18-76

ИП Абраменко Д.П.

241035, ул. Литейная, д.9, тел.: 8 (4832) 33-77-31

Барнаул

ООО "МОТА МИР СЕРВИС"

630040, ул. Никитина, д.111, тел.: 8 (3850) 65-93-52

ИП Овчаров А.А.

656052, ул. Матросова, д.186 А, тел.: 8 (963) 575-77-67; 8 (962) 807-22-07

Белгород

Сервисный центр "Спектр-сервис"

308023, ул. Челюскинцев, д. 55 А, тел.: 8 (4722) 35-71-33; 8 (4722) 35-71-16

ИП Шабанов Ю.Н.

308015, ул. Чапаева, д.32 А, тел.: 8 (4722) 42-10-81; 8 (920) 558-05-70

ИП Шабанова Е.Ю.

308007, ул. Гагарина, д.6 А, тел.: 8 (4722) 34-59-60

Бийск

ПБООЛ Водяной И. В.

693322, ул. Социалистическая, д.1, тел.: 8 (3854) 30-32-04

Волгоградская область, Елань

ИП Акимов А.С.

403731, ул. Вокзальная, д.81, тел.: 8 (84452) 5-30-34

Волгоград

ООО "НПФ Славяне"

400074, ул. Козловская, д.20, тел.:8 (8442) 94-52-49

ООО "РТАвто"

400075, Аптечный проезд, д.1 А, тел.:8 (8442) 22-92-45; 8 (8442) 54 74 34

Воронеж

ООО "Инструмент-Черноземье"

394026, ул. Остужева, д. 49, тел.:8 (4732) 39-73-23

ИП Каженикова И.Н.

394016, ул. Беговая, д.205, офис 210, тел.:8 (473) 333-0-331; 8 (473) 333-0-332; 8 (473)

261-83-38; 8 (952) 548-17-15

Волгодонск

ООО "Катрекс"

347360, ул. Ленина, д.49, тел.:8 (4732) 397-394; 8 (4732) 397-395; 8 (4732) 397-396



АДРЕСА СЕРВИСНЫХ ЦЕНТРОВ

Вологда

ИП Алимова
160004, ул. Октябрьская, д.51, тел.:8 (8172) 52-85-52; 8 (8172) 50-52-60
ИП Журавлев Д.А
160013, ул. Можайского, д.44, тел.:8 (8172) 74-30-63

Владимир

ИП Тутенко А.В.
600015, ул. Стасова, д.31, тел.:8 (4922) 34-81-08; 8 (930) 836-11-48

Владивосток

ИП Николаец
690035, ул. Олега Кошевого, д. 27, тел.: 8 (4232) 28-67-95; 8 (914) 706-06-07

Екатеринбург

ООО "Инструмент Торг"
620078, ул. Комсомольская, д.71, тел.: 8 (343) 272-30-09; 8 (343) 272-30-08
ООО "Инигс"
620017, ул. Шефская, д.3 кор. Г, тел.: 8 (343) 219-28-47
ООО «Блиц-Айр»
620033, ул. Краснодарская, д.16, тел.: 8 (343) 349-18-40

Елец

ООО "Партнёр"
399770, Московское шоссе, д.6, тел.: 8 (951) 306-84-19

Железногорск

ИП Мальных Н.Н.
307178, Алексеевский проезд, д.1 А, тел.: 8 (47148) 7-69-23

Ижевск

СЦ "ТМ"СЕРВИС"
426057, ул. Красноармейская, д.127, тел.: 8 (3412) 51-25-53
ООО "РЭМО"
426011, ул. Майская, д.30, тел.: 8 (3412) 73-95-85; 8 (3412) 72-72-76

Иваново

ИП Малахов А.В.
153048, ул. Смирнова, д.105, тел.: 8 (4932) 50-61-61
ИП Грушина М.Е.
153000, ул. Красногвардейская, д.33, тел.: 8 (4932) 49-02-39

Кемерово

ООО "Техносервис"
650004, ул. Сибирская, д.40, тел.: 8 (3842) 31-47-28; 8 (923) 503-50-00
ООО "БинКеро Сервис"
665002, ул. Клары Цеткинкой, д.118, тел.: 8 (3842) 28-18-32

Казань

ИП Станкевич В.Л.
420061, ул. Сеченова, д.17 В, тел.: 8 (843) 274-91-50
Торгово-сервисный центр ДРОВОСЕК
420088, ул. Академика Губкина, д.17, тел.: 8 (843) 272-93-04; 8 (843) 272-92-44
ООО Торговый дом "Лес Парк Сад"
420076, ул. Запесная, д.110, тел.: 8 (843) 297-61-45; 8 (843) 203-93-17
ООО "СтройМир"
420088, ул. 2-я Азинская, д.7, офис 107, тел.: 8 (843) 291-06-19

Калуга

ООО "Бинэс-Сервис"
248030, ул. Суворова, д.25, тел.: 8 (4842) 548-222; 8 (4842) 548-333
ООО «Сервис-Ком»
248021, ул. Глаголева, д.19, тел.: 8 (4842) 555-0-22
ИП Вятская Ю.Е.
248003, ул. 1-й переулок Пестеля, д.25, тел.: 8 (4842) 79-16-54

Кострома

ИП Молодин В.Л.
156002, ул. Федосеева, д.22 А, тел.: 8 (4942) 63-97-23; 8 (4942) 300-107
ИП Цветков А.К
156059, ул. Никитская, д.70 А, тел.: 8 (915) 901-87-92

Ковров

ООО "ИМКом-Сервис"
601900, ул. Малеева, д.1 А, тел.: 8 (49232) 6-45-60
ИП Николаева Л.О.
601907, ул. Северная, д.18, тел.: 8 (49232) 2-47-33; 8 (915) 797-81-58

Киров

ИП Касихин В.Н.
610900, ул. Труда, д.97, тел.: 8 (8332) 64-66-56
ООО «Неолит»
610035, ул. Пугачева, д.1, тел.: 8 (8332) 560-560
ООО «Дровосек»
610000, ул. Ленина, д.54, тел.: 8 (8332) 35-07-21

Курск

"БЭТ-сервис"
305019, ул. Малых, д.44 Б, тел.: 8 (4712) 39-40-74; 8 (960) 676-57-75
ООО "ДЕКОМ"
305000, ул. Ленина, д.12, тел.: 8 (4712) 51-20-10; 8 (4712) 51-02-01

Краснодарский край, станция Ленинградская

ИП Каас И.В.
353763, Базарный переулок, д.13, тел.: 8 (86145) 3-60-40

Краснодар

ИП Халецкая Л.В.
350080, ул. Бородинская, д.131, тел.: 8 (861) 237-19-21; 8 (918) 444-72-08
ИП Голубев
350900, ул. Раздельная, д.35, тел.: 8 (918) 95-94-777; 8 (918) 45-25-857
ИП Дуванский
350030, ул. Пригородная, д.1/10 (р-н ТЦ "Красная Площадь", тел.: 8 (861) 944-08-50; 8 (903) 411-08-50
ООО "Мототехника-Альфа"
350000, ул. Ставропольская, д.9, тел.: 8 (861) 239-37-17

Краснодарский край, станция Старонинженерская

ИП Бек И.Б.
353840, ул. Лермонтова, д.9, тел.: 8 (960) 492-71-59

Красноярск

ИП Высоцкий
660020, ул. Спандаряна, д.7, тел.: 8 (391) 294-52-82; 8 (391) 293-54-33; 8 (953) 593-40-33
ИП Мирончук В.В.
660093, ул. Семафорная, д.219, тел.: 8 (391) 294-62-35
ИП Шерстобой
660115, ул. Калининна, д.89 стр. 1, тел.: 8 (391) 299-65-80; 8 (913) 511-74-02
ООО «Сервисный Центр»
660022, ул. Аэровокзальная, д.21, тел.: 8 (391) 241-86-40; 8 (391) 291-87-93

Липецк

ООО "Арсенал"
398001, ул. 8-го Марта, д.13, тел.: 8 (4742) 74-06-96; 8 (4742) 74-66-76
ООО "ПрофЛарк"
398032, Поперечный проезд, д.2 Б, тел.: 8 (4742) 34-27-93
ИП Кольчев Ю.В.
398024, ул. Индустриальная, д.23, тел.: 8 (4742) 37-71-34

Магнитогорск

ИП Исаев К.П.
455000, проспект Карла Маркса, д.55, тел.: 8 (3519) 34-77-00

Набережные Челны

ИП Давлеева И.М.
423800, ул. Раскольникова, д.17, тел.: 8 (8552) 400-448

Нижний Новгород

ИП Серова
603057, Светлогорский проезд, д.3, тел.: 8 (831) 413-55-29
ИП Тарбаев А.М
603093, ул. Ванеева, д.139, тел.: 8 (831) 414-46-17
Торгово-сервисный центр ДРОВОСЕК
603086, ул. Должанская, д.6 Б, тел.: 8 (831) 281-81-91

Нижний Тагил

ИП Долматов Р.Ф.
622013, ул. Садовая, д.15, тел.: 8 (3435) 21-31-33; 8 (922) 183-31-33

Новосибирск

ИП Кузьменко С.В. "Ремонт Технических Средств"
630088, ул. Сибиряков-Гвардейцев, д.60/1, тел.: 8 (913) 928-20-42
СЦ "Express-сервис"
630098, ул. Кирова, д.113, тел.: 8 (383) 380-81-18
ООО «ГОСТИСЛАВ»
630083, ул. Большевицкая, д.131, корп. 5, тел.: 8 (913) 00015-71; 8 (905) 955-09-74

ИП Фадеев А.Д.

630005, ул. Писарева, д.73, тел.: 8 (383) 224-66-67; 8 (913) 743-03-50
ИП Чалков С.А.
630017, ул. Почтовый лог, д.1, тел.: 8 (383) 256-10-87; 8 (383) 256-10-51
ИП Лешчиц И.И.
630124, ул. Трикотажный 5-й переулок, д.23, тел.: 8 (383) 380-83-34

Омск

ООО "Победа"
644024, ул. Маршала Жукова, д.6, тел.: 8 (3812) 530-368; 8 (3812) 760-010
ИП Муратов Р.А.
644036, ул. Лесоперевалка, д.1, тел.: 8 (3822) 55-94-10

Оренбург

ООО «ОГ-Инструмент»
460035, площадь 1-го Мая, д.1, тел.: 8 (3532) 44-26-44; 8 (3532) 44-26-45
ИП Киреев А.В.
460000, проспект Победы, д.116, тел.: 8 (3532) 431-831

Орел

ИП Амбросенко Д.В.
302004, ул. 3-я Курская, д.25, тел.: 8 (4862) 71-35-65

Пермь

ИП Шарифуддинов А.В.
614002, ул. Левченко, д.1, тел.: 8 (342) 2-200-900
ИП Охалкина О.А.
614068, ул. Решетниковский спуск, д.1, тел.: 8 (342) 238-58-05
ИП Киприн А.Е.
614051, ул. Героев Хасана, д.105 корп. 71, тел.: 8 (342) 238-48-61

Петрозаводск

ООО "Штурм"
185014, проезд Лесной дом, д.51, тел.: 8 (8142) 593-013; 8 (911) 408-48-01

АДРЕСА СЕРВИСНЫХ ЦЕНТРОВ

Пенза

ИП Загоруйко А.В. 440068 ул. Перспективная, 1
тел.: 8 (8412) 205-540
Торгово-сервисный центр ДРОВОСЕК 424037 ул.
Машиностроителей, 2 Б тел.: 8 (8362) 41-80-31; 8 (8362) 41-97-70; 8 (8362) 41-95-42

Кемеровская область, Прокопьевск

СЦ Лидер (ООО "Перфоратор")
653039, ул. Наградская, д.28 А, тел.: 8 (3846) 69-55-77
Торгово-сервисный центр ДРОВОСЕК
614000, ул. Ленина, д.54, 8 (8332) 35-80-24,8 (8332) 35-80-25

Ростов-на-Дону

ООО "Новатор"
344034, ул. Привокзальная, д.2, тел.: 8 (903) 406-46-45
ИП Артемов
344000, ул. Толмачева, д.109/27, тел.: 8 (863) 296-92-68
СЦ "Мастер"
344103, ул. Львовская, д.12, тел.: 8 (768) 278-76-35
ООО "Сервис +"
344037, ул. Ченцова, д.95, тел.: 8 (863) 200-32-64; 8 (863) 298-78-21
ИП Горбаненко А.Г.
344028, ул. Клары Цеткин, д.1, тел.: 8 (918) 532-28-25; 8 (929) 818-96-94

Рыбинск

ИП Михеев П.Н.
152934, ул. Лунчарского, д.58А, тел.: 8 (903) 827-56-58

Рязань

ИП Ильина Н.С.
390037, ул. Зубковой, д.8А, тел.: 8 (4912) 32-07-81

Самара

ООО "СТИНСЕРВИС"
443011, проспект Кирова, д.24, корп. 40, тел.: 8 (8462) 312-01-19
ООО "Энтузиаст-С"
443006, ул. Авроры, д.148 А, тел.: 8 (846) 267-33-33
ООО "Самара Техсервис"
443044, ул. Товарная, д.70, тел.: 8 (846) 931-24-63; 8 (917) 150-00-18
ООО "Бензомастер"
443111, ул. Фадеева, д.46, тел.: 8 (846) 932-15-14
ИП Малышев М.А.
443000, ул. Ново-Садовая, д.244 Б, тел.: 8 (919) 808-25-24

Саратов

ИП Поздняков Р.Л.
410005, ул. Большая Садовая, д.248, тел.: 8 (963) 114-00-90
Торгово-сервисный центр ДРОВОСЕК
410019, ул. Танкистов, д.37, 8 (8452) 43-17-23; 8 (8452) 43-72-06

Санкт-Петербург

ООО "МаксиСервисПлюс"
196084, Лиговский проспект, д.260 корп. 4, тел.: 8 (812) 941-46-85
ИП Новиков
193230, ул. Крыленко, д.3 Б, тел.: 8 (911) 827-37-17; 8 (812) 446-10-84

Смоленск

ООО "Производственное предприятие "ГЛАИС"
214025, ул. Нормандия-Неман, д.35, тел.: 8 (4812) 59-92-12
ООО "Производственное предприятие "ГЛАИС"
214031, ул. 25 Сентября, д.50, тел.: 8 (4812) 62-29-79
ИП Шульман А.И.
214004, Краснинский переулок, д.14, тел.: 8 (4812) 32-15-42

Северодвинск

ИП Смирнов А.В.
164500, проспект Морской, д.12 А, тел.: 8 (911) 682-18-77
Ставрополь
ООО "Вока и К"
355012, ул. Комсомольская, д.5 А, тел.: 8 (8652) 26-65-18
ТД "Посад"
355107, Старомарьевское шоссе, д.18/1, тел.: 8 (8652) 28-16-57
Ставропольский край, село Верхнерусское
ООО "Компрессор-Центр"
356236, ул. Батайская, д.21 А, тел.: 8 (800) 100-77-25

Саранск

ООО "Фитэс"
430030, ул. Титова, д.4, тел.: 8 (8342) 23-32-23

Пятигорск

ИП Хвостиков А.В.
357500, Кисловодское шоссе, д.9, тел.: 8 (8793) 31-91-30; 8 (928) 639-04-09

Старый Оскол

ЗАО "АВАНТАЖ-ИНФОРМ"
309509, микрорайон Лебединец, д.1 А, тел.: 8 (4725) 24-73-49;
8 (4725) 24-62-27

Тамбов

ИП Шлыков А.А.
392003, бульвар Энтузиастов, д.1 Г (ТЦ "Улейстрой"), тел.: 8 (4752) 57-69-18;
8 (953) 707-86-20

Тверь

ООО "Баранит и К"
170000, 4-й переулоч Пески, д.10, тел.: 8 (920) 193-78-08; 8 (920) 193-78-14

Тольятти

ИП Калугин Д.С.
445030, ул. Держинского, д.16, офис 6, тел.: 8 (927) 212-28-88

Томск

ИП Завгородний А.И.
634045, ул. Макуришина, д.1 Б, тел.: 8 (3822) 94-06-92; 8 (903) 913-66-54
ООО "Инструмент сервис"
634021, проспект Фрунзе, д.236 Б, тел.: 8 (3822) 25-78-35; 8 (3822) 26-32-59
ИП Брусничкин Н.К.
634061, ул. Герцена, д.72, тел.: 8 (3822) 52-34-73; 8 (3822) 52-25-26

Тула

ИП Бличников М.И.(Не принимает крупногабаритную технику)
300012, ул. Кутузова, д.13, тел.: 8 (4872) 25-16-69
ООО "Дом инструментов"
300036, Одовское шоссе, д.37, тел.: 8 (4872) 39-02-16; 8 (4872) 39-23-96

Тольятти

ИП Кузин В.В.
445024, ул. Офицерская, д.46, тел.: 8 (937) 181-98-43; 8 (937) 181-98-42;
8 (8482) 52-96-84

Тюмень

ООО "МирАгро"
625017, Авторемонтная, д.1А, тел.: 8 (3452) 42-00-18
СЦ "Новый Восточный"
625053, ул. Таллинская, д.4 А, тел.: 8 (3452) 95-62-80

Уфа

ООО "ГРАД"
450061, ул. Александра Невского, д.22, тел.: 8 (927) 330-28-77;
8 (964) 952-64-78; 8 (927) 330-26-49

Уссурийск

ООО "Ближе к делу"
692512, ул. Пушкина, д.17, тел.: 8 (4234) 33-49-80

Республика Башкортостан, деревня Зинино

ИП Медведев В.Н.
450900, ул. Строительная, д.1А, тел.: 8 (347) 275-32-29

Ульяновск

Торгово-сервисный центр ДРОВОСЕК
432063, ул. Минаева, д.6, тел.: 8 (8422) 30-79-03; 8 (909) 354-68-69

Чебоксары

ИП Васильев А.Ю.
428000, Базовый проезд, д.8 Б, тел.: 8 (8352) 57-39-62; 8 (8352) 22-23-24

Череповец

ИП Иванова Н.В.
162609, ул. Любецкая, д.37, тел.: 8 (8202) 310-222

Челябинск

ИП Харченко Е. Н. ("Реал-Сервис")
454008, ул. Косарева, д.2, корп. 2, тел.: 8 (351) 793-66-63; 8 (922) 231-29-99
ООО "Технотемп"
454081, ул. Артиллерийская, д.102, тел.: 8 (351) 775-69-85; 8 (351) 772-87-37

Ярославль

ООО "ТРИОСЕРВИС"
150014, ул. Угличская, д.12, тел.: 8 (4852) 58-11-24; 8 (4852) 45-76-78;
8 (4852) 25-94-83

2015 / 06 / 12345678 / 0001

2015 – год производства

06 – месяц производства

12345678 – код модели

0001 – индекс товара

При выполнении всех требований настоящей инструкции по эксплуатации срок службы изделия составляет 6 лет. По окончании срока службы не выбрасывайте технику в бытовые отходы! Отслуживший срок инструмент должен утилизироваться в соответствии с Вашими региональными нормативными актами по утилизации техники и оборудования.

Соответствует требованиям ТП ТС 010/2011 «О безопасности машин и оборудования»,
ТР ТС 020/2011 «Электромагнитная совместимость технических средств»

