

***PATRIOT***

---

# ИНСТРУКЦИЯ ПО ЭКСПЛУАТАЦИИ

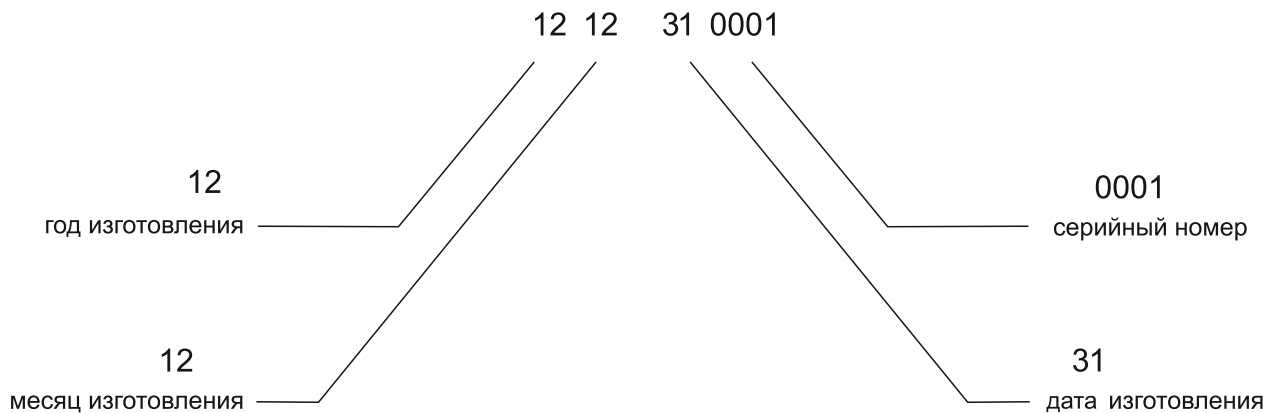
---

БЕНЗИНОВЫЙ МОТОБЛОК | **ONTARIO** |

---

# ***PATRIOT***

## РАСШИФРОВКА СЕРИЙНОГО НОМЕРА



## **Поздравляем Вас с приобретением мотоблока Patriot!**

Мотоблок - это удобный и эффективный инструмент для обработки и культивации земли в садах и на приусадебных участках. Мотоблоки просты в сборке, удобны в использовании, требуют минимального технического обслуживания. Инженерами нашей компании применены самые современные технологии систем антивибрации, управления, смазки приводов, разработана линейка оригинальных моторных масел и многое другое.

Мы стараемся, чтобы работа с мотоблоком была приятной и безопасной при соблюдении мер техники безопасности, представленных в инструкции. Однако не стоит забывать, что при ненадлежащем использовании мотоблок является источником угрозы Вашему здоровью и здоровью окружающих Вас людей.

В инструкции подробно описан процесс сборки, запуска и технического ухода за мотоблоком. Следуйте нашим инструкциям и инструмент прослужит Вам долго и станет надежным помощником на приусадебном участке. Мы гарантируем Вам безотказную работу мотоблока и удовольствие от процесса работы на свежем воздухе!

## **СПАСИБО ЗА ПОКУПКУ!**

# ***PATRIOT***

## СОДЕРЖАНИЕ

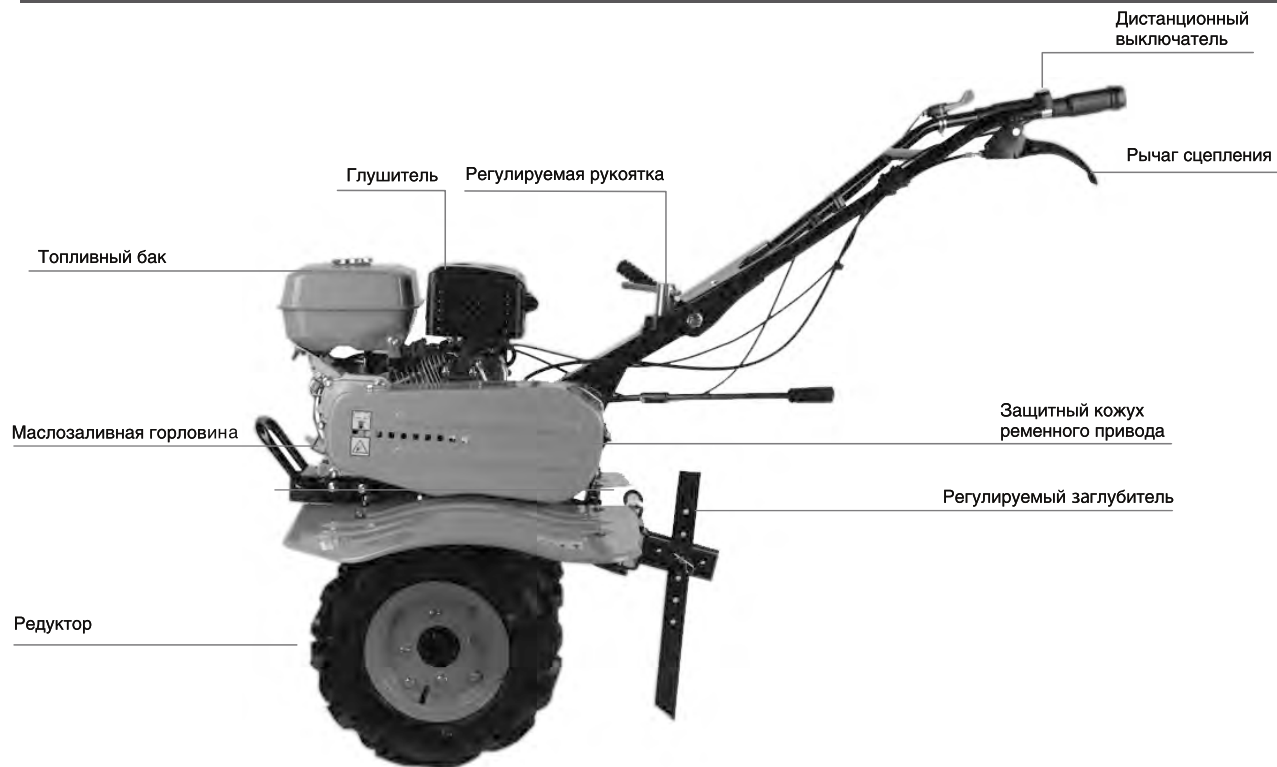
Техника безопасности	5
Устройство мотоблока	6
Комплектация	8
Технические характеристики	9
Сборка мотоблока	10
Моторное масло	14
Запуск мотоблока	15
Остановка мотоблока	19
Техническое обслуживание	20
Устранение неполадок	25
Гарантийный талон	27
Авторизованные сервисные центры	29

### МЕРЫ ПРЕДОСТОРОЖНОСТИ ПРИ РАБОТЕ С БЕНЗИНОВЫМ МОТОБЛОКОМ

- Перед началом использования мотоблока внимательно прочитайте инструкцию и отметьте для себя основные моменты работы. Не выбрасывайте инструкцию, поскольку она может пригодиться Вам в будущем. Используйте мотоблок только по его прямому назначению, для культивации земельных участков.
- Перед началом работы убедитесь, что мотоблок полностью и правильно собран. Проверьте правильность установки и надежность крепления всех элементов инструмента. Научитесь быстро отключать двигатель и фрезы мотоблок.
- Не оставляйте работающий мотоблок без присмотра. Если во время работы мотоблока рядом находятся животные или дети, необходимо быть предельно внимательным.
- Мотоблок не предназначен для использования детьми или людьми с нарушениями двигательных функций, а также лицами, находящимися в состоянии алкогольного, наркотического опьянения или под действием лекарственных препаратов.
- Используйте защитные наушники, очки или защитную маску. Запрещается работать босиком или в открытой обуви, надевайте прочную обувь во избежание травм. Не пользуйтесь мотоблоком если не установлены крылья и защитные кожухи, а также если уклон участка превышает 10 градусов.
- Заправляйте бензином мотоблок только на открытом воздухе и при неработающем двигателе. Используйте бензин с октановым числом не менее АИ-92. Если при заполнении бака бензин пролился, обязательно смените место запуска, отойдите не меньше, чем на 3 метра от места разлива. Запрещено заливать бензин при работающем или горячем двигателе. Не курите при заправке топливного бака и при работе с горючим. Пары бензина легковоспламеняемы. Плотно закрывайте бензобак и канистры с бензином.
- Запускайте двигатель осторожно, держите ноги на расстоянии от вращающихся ножей. Не применяйте инструмент в теплицах закрытых пространствах во избежание отравления продуктами работы двигателя внутреннего сгорания.
- При работе на склонах заправляйте топливный бак до половины во избежание разлива бензина. Двигайтесь перпендикулярно направлению уклона. Всегда выключайте мотоблок, когда оставляете его без присмотра, а также по окончании использования, перед чисткой или транспортировкой.
- Предварительно убирайте с обрабатываемого участка все камни, проволоку, стекло и иные предметы, которые могут повредить фрезы мотоблока или нанести травму оператору.
- Во время работы не приближайтесь на опасное расстояние к вращающимся фрезам, держите дистанцию, обеспечиваемую рукоятками мотоблока. Не меняйте установку регулятора скорости двигателя и не работайте при повышенных оборотах двигателя.
- Регулярно проверяйте бензиновый мотоблок на предмет неисправностей и повреждений. При обнаружении повреждений любого рода немедленно прекратите использование мотоблока и передайте устройство в ближайший сервисный центр на диагностику и ремонт. Любые виды ремонта или обслуживания мотоблока, кроме чистки, должны производиться в авторизованном сервисном центре.
- Бензиновый мотоблок применяется для обработки и рыхления земли в садах и на приусадебных участках. Применение мотоблока для любых других целей является нарушением. Производитель не несет ответственности в случае повреждений, возникших в результате неправильной эксплуатации мотоблока.

# PATRIOT

## УСТРОЙСТВО



Дистанционный регулятор газа

Регулятор  
высоты рукоятки

Рычаг КПП

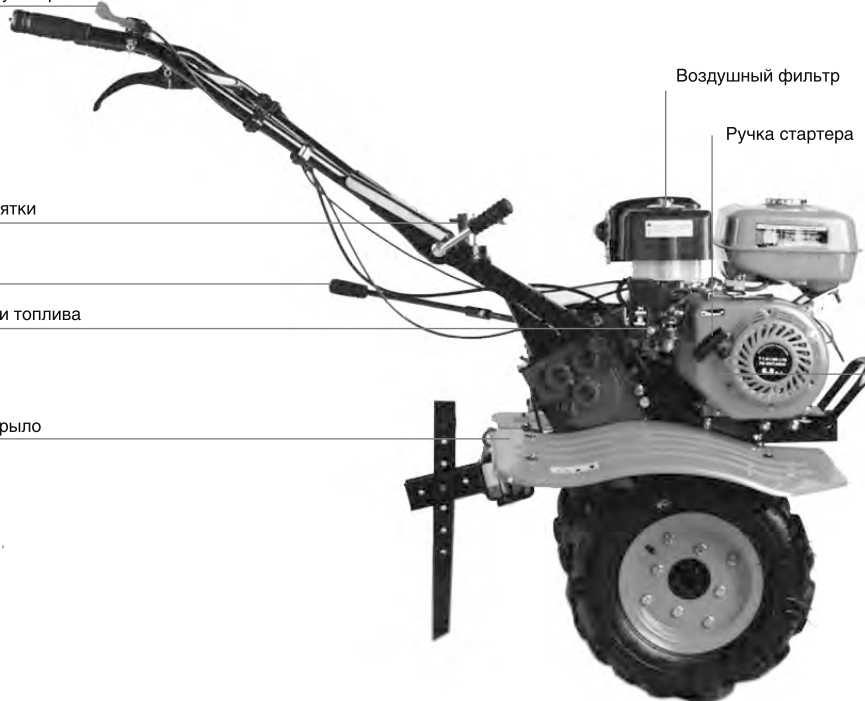
Кран подачи топлива

Защитное крыло

Воздушный фильтр

Ручка стартера

Мощный  
4-х тактный двигатель



# PATRIOT

## КОМПЛЕКТАЦИЯ



Набор рожковых ключей



Свечной ключ



Отвертка



Дополнительная фреза  
необходима для увеличения  
ширины вспахивания  
Приобретается отдельно



Защитный элемент  
предохраняет от попадания  
под фрезы культиватора  
посторонних предметов  
Приобретается отдельно



Пневматические колеса

КОНСТРУКЦИЯ И КОМПЛЕКТАЦИЯ МОТОБЛОКА МОГУТ ОТЛИЧАТЬСЯ ОТ ПРЕДСТАВЛЕННЫХ В ИНСТРУКЦИИ



МОДЕЛЬ	T7.0/1200 2FB PG ONTARIO
Объем двигателя, см <sup>3</sup>	196
Тип двигателя	4Т - четырехтактный с воздушным охлаждением
Мощность, л.с./об.мин	6,5/3600
Компрессия	8.5:1
Зажигание	электронное
Трансмиссия	ременной привод с механизмом сцепления прижимным роликом и цепью
Скорость вращения вала, об/мин.	156
Диаметр фрезы, см	32
Емкость топливного бака / расход в час, л	3.6 / 0.75
Заправка моторным маслом, мл	600
Вес, кг	97

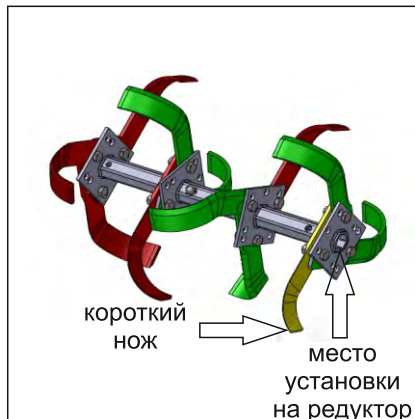
# PATRIOT

## СБОРКА



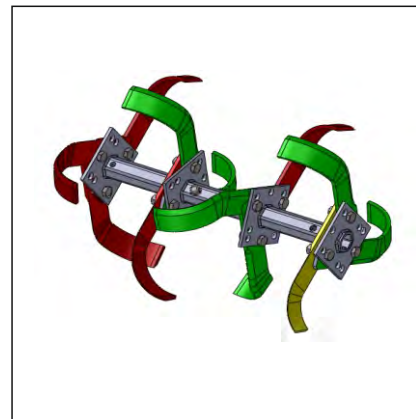
### ШАГ 1

Аккуратно достаньте мотоблок из коробки, не повредите тросы привода фрез и дроссельной заслонки. Перед началом сборки рассортируйте правые и левые ножи, отберите два коротких ножа.



### ШАГ 2

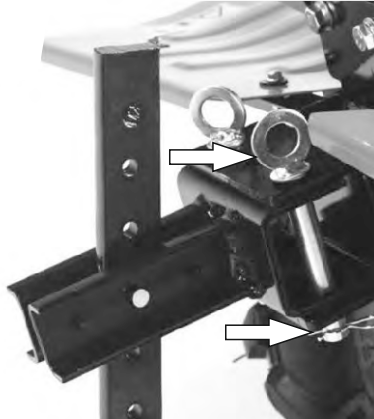
Короткий нож устанавливается со стороны редуктора и развернут к редуктору, как показано на рисунке.



### ШАГ 3

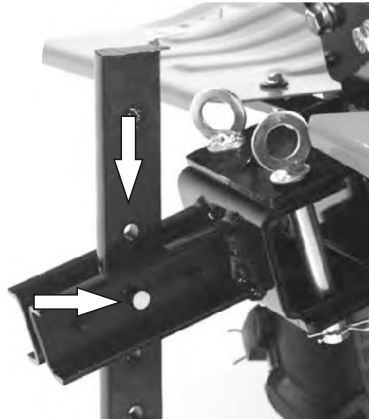
Установка левых и правых ножей производится, как показано на рисунке. Во время культивирования нож должен входить в землю заточенной частью.

ДЛЯ ПРЕДОТВРАЩЕНИЯ ПОВРЕЖДЕНИЯ РУК ПРИ СБОРКЕ И РАБОТЕ ВСЕГДА НАДЕВАЙТЕ ЗАЩИТНЫЕ ПЕРЧАТКИ.



### ШАГ 4

Установите регулируемый заглабитель в кронштейн на мотоблоке. Надежно зафиксируйте его штифтом и предохранительным шплинтом.



### ШАГ 5

Отрегулируйте высоту заглабителя при помощи бокового штифта. Чем глубже заглабитель уходит под землю, тем глубже и медленнее работает мотоблок. Глубина также регулируется посредством нажима на направляющую рукоятку.



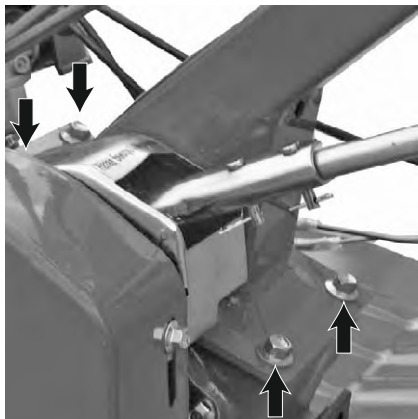
### ШАГ 6

Установите защитные крылья и защитный кожух ременной передачи. Закрутите крепежные болты до упора.

НЕ ПРИКАСАЙТЕСЬ К ФРЕЗАМ, РЕМНЮ И ДРУГИМ ВРАЩАЮЩИМСЯ ЧАСТЯМ И МЕХАНИЗМАМ.  
ЗАПРЕЩЕНО ИСПОЛЬЗОВАТЬ МОТОБЛОК СО СНЯТЫМ ЗАЩИТНЫМ КОЖУХОМ РЕМЕННОЙ ПЕРЕДАЧИ.

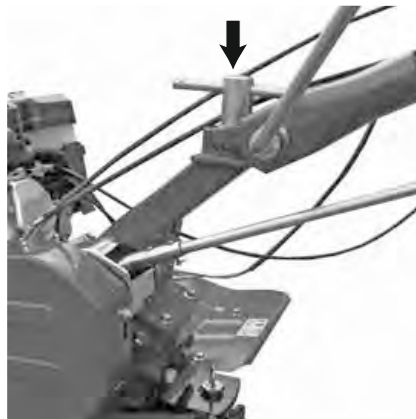
# PATRIOT

## СБОРКА



### ШАГ 7

Прикрутите кронштейн крепления рукоятки к корпусу редуктора.



### ШАГ 8

Установите рукоятку на место ее крепления на кронштейне мотоблока. Прикрутите ее установочным болтом до упора.



### ШАГ 9

Отрегулируйте угол наклона ручек в зависимости от Ваших требований.

ПЕРЕД ЗАПУСКОМ ВСЕГДА ПРОВЕРЯЙТЕ УРОВЕНЬ МАСЛА В КАРТЕРЕ. ПЕРЕД ПЕРВЫМ ЗАПУСКОМ МОТОБЛОКА ЗАЛЕЙТЕ ТРАНСМИССИОННОЕ МАСЛО В РЕДУКТОР.



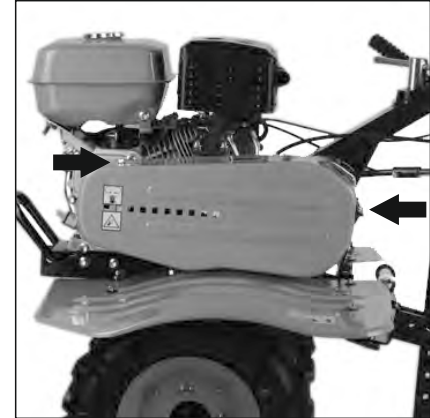
### ШАГ 10

Трехручейковый шкив предназначен для подключения активного навесного оборудования, например, роторной косилки.



### ШАГ 11

Необходимо установить и отрегулировать трос натяжного ролика. В отключенном состоянии трос должен быть слегка ослаблен, а натяжной ролик не натягивает ремни. При нажатии на рычаг сцепления прижимной ролик натягивает приводные ремни, исключая их проскальзывание по шкивам.



### ШАГ 12

Установите защитный кожух и закрепите.

# PATRIOT

## МОТОРНОЕ МАСЛО ДЛЯ 4-Х ТАКТНЫХ ДВИГАТЕЛЕЙ

Специальное высококачественное моторное масло для использования в современных четырехтактных бензиновых и дизельных двигателях с воздушным и водяным охлаждением, устанавливаемых на газонокосилках, культиваторах, генераторах, мотоблоках, минитракторах и прочей технике.

Повышенное содержание присадок надежно защищает двигатель при экстремально тяжелых условиях эксплуатации, обеспечивая отличные противоизносные, антикоррозионные свойства и увеличивая ресурс масла до его замены.

Специальная формула обеспечивает стабильность масляной пленки.

### ПРИМЕНЕНИЕ ОБЕСПЕЧИВАЕТ:

- Предотвращение образования нагара, лаковых отложений и шлама;
- Охлаждение поршней, подшипников коленчатого вала и других деталей двигателя;
- Максимально эффективную защиту двигателя от износа при холодном запуске;
- Снижение шума при работе двигателя;
- Продление ресурса двигателя;
- Безупречную чистоту двигателя.



4  
STROKE  
ENGINE

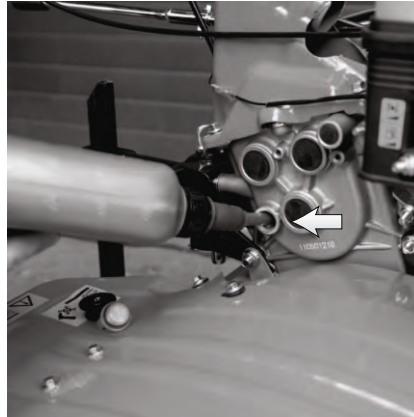
РЕКОМЕНДУЕМ ЗАМЕНИТЬ МОТОРНОЕ МАСЛО ПОСЛЕ ПЕРВЫХ 5 ЧАСОВ РАБОТЫ. ЗАМЕНУ МОТОРНОГО МАСЛА ПРОИЗВОДИТЬ РАЗ В СЕЗОН ИЛИ ПО ДОСТИЖЕНИИ 25 ИЛИ 50 МОТОЧАСОВ, В ЗАВИСИМОСТИ ОТ УСЛОВИЙ РАБОТЫ МОТОБЛОКА.



### ШАГ 1

Залейте масло для 4-х тактных двигателей в маслозаливную горловину двигателя по уровню на щупе.

Чистый бензин залейте в горловину топливного бака.



### ШАГ 2

Залейте трансмиссионное масло API GL-4 80W85 или аналогичное в редуктор по уровню.



### ШАГ 3

Установите выключатель на левой ручке управления в положение «ВКЛ».

ИСПОЛЬЗУЙТЕ ТОЛЬКО ЧИСТЫЙ НЕЭТИЛИРОВАННЫЙ БЕНЗИН С ОКТАНОВЫМ ЧИСЛОМ НЕ МЕНЕЕ АИ-92.  
ПЕРЕД ДОЗАПРАВКОЙ ОСТАНОВИТЕ ДВИГАТЕЛЬ МОТОБЛОКА И ДАЙТЕ ЕМУ ОСТЫТЬ.  
ПРОВЕРЬТЕ ОТСУТСТВИЕ УТЕЧКИ ТОПЛИВА ВО ВРЕМЯ РАБОТЫ И ПЕРЕД ДОЗАПРАВКОЙ.

# PATRIOT

## ЗАПУСК



### ШАГ 4

Снимите крышку воздушного фильтра и залейте моторное масло во внешний контур емкости по уровню. Откройте кран подачи топлива.



### ШАГ 5

Рычаг воздушной заслонки переведите в положение "ПУСК".



### ШАГ 6

На правой ручке управления переведите регулятор дистанционного газа в среднее положение.

**Внимание!!!** Перед запуском мотоблока обязательно проверьте уровень масла в воздушном фильтре. Отсутствие масла в воздушном фильтре приведет к выходу из строя мотоблока и снятию с гарантии.

ВО ВРЕМЯ РАБОТЫ ДВИГАТЕЛЯ ВЫДЕЛЯЮТСЯ ВЫХЛОПНЫЕ ГАЗЫ, СОДЕРЖАЩИЕ ТОКСИЧНЫЕ СОЕДИНЕНИЯ. НЕ ИСПОЛЬЗОВАТЬ БЕНЗИНОВЫЙ МОТОБЛОК В ЗАКРЫТЫХ ТЕПЛИЦАХ И ПЛОХОПРОВЕТРИВАЕМЫХ ПОМЕЩЕНИЯХ.





### ШАГ 7

Убедитесь, что на левой ручке управления дистанционный выключатель находится в положении "ВКЛ".



### ШАГ 8

Потяните за ручку стартера до его "зацепления". Несколько раз резко дерните, пока двигатель не заведется.



### ШАГ 9

Переведите рычаг воздушной заслонки в среднее положение. Дайте двигателю прогреться 2-3 минуты. Затем переведите рычаг воздушной заслонки до упора вправо. Работать следует только при полностью открытой воздушной заслонке.

**БЕЗ ПРЕДВАРИТЕЛЬНОГО ВЫТЯГИВАНИЯ ШНУРА СТАРТЕРА ЗАПУСКАТЬ ДВИГАТЕЛЬ ЗАПРЕЩАЕТСЯ. СИЛЬНЫЕ РЫВКИ НЕНАТЯНУТОГО ШНУРА, ВЫТЯГИВАНИЕ ШНУРА ДО УПОРА МОГУТ ВЫЗВАТЬ ПОЛОМКУ СТАРТЕРНОГО МЕХАНИЗМА.**

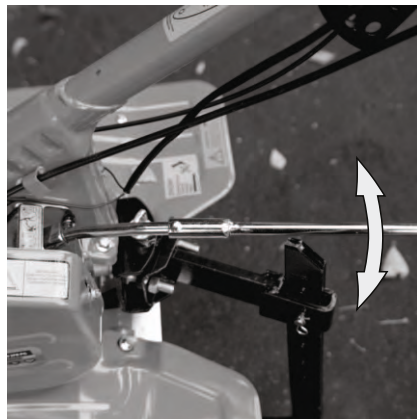
# PATRIOT

## ЗАПУСК



### ШАГ 10

Если двигатель прогрет, включите мотоблок и выполните те же процедуры, что и при холодном запуске. Воздушная заслонка должна находиться в открытом положении.



### ШАГ 11

С помощью рычага выбора скорости движения выберете нужный режим.



### ШАГ 12

После того, как Вы выбрали нужный режим движения - нажмите рычаг привода сцепления. После нажатия рычага фрезы начнут вращаться.

РЕКОМЕНДУЕМ ИСПОЛЬЗОВАТЬ ЗАДНИЮ ПЕРЕДАЧУ ТОЛЬКО ДЛЯ РАЗВОРОТА МОТОБЛОКА.  
УБЕДИТЕСЬ, ЧТО ПОЗАДИ ВАС НЕТ ПРЕПЯТСТВИЙ И УМЕНЬШИТЕ СКОРОСТЬ, ПРЕЖДЕ ЧЕМ ПЕРЕКЛЮЧИТЬ ПЕРЕДАЧУ.



### ШАГ 1

Переведите регулятор газа в минимальное положение.



### ШАГ 2

Остановите двигатель, переведя дистанционный выключатель на левой ручке в положение "OFF".

Перекройте кран подачи топлива.

### ОБРАТИТЕ ВНИМАНИЕ

После окончания работ в топливном баке может остаться неизрасходованный бензин, обязательно слейте его в канистру.

Не допускается оставлять бензин в баке мотоблока при длительном хранении. Это может привести к нестабильной работе двигателя.

Используйте только оригинальные сертифицированные минеральные и полусинтетические масла компании Patriot для 4-х тактных двигателей:

- SUPREME HD SAE 30;
- EXPERT SAE 10W-40;
- SPECIFIC SAE 5W-30.

Для технического обслуживания мотоблока применяйте многофункциональные аэрозольные смазки Arsenal компании Patriot.

НЕ ПРИСЛОНЯТЬСЯ К ГЛУШИТЕЛЮ И ДРУГИМ ГОРЯЧИМ ЧАСТЯМ ДВИГАТЕЛЯ.

# **PATRIOT**

## ТЕХНИЧЕСКОЕ ОБСЛУЖИВАНИЕ

### ВОЗДУШНЫЙ ФИЛЬТР



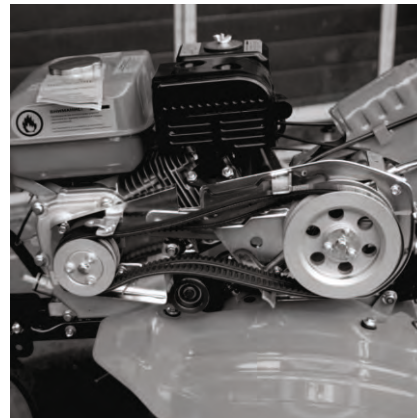
Воздушный фильтр необходимо чистить и менять масло каждые 50 часов использования или каждые 10 часов при сильно загрязненных условиях.

Снимите кожух защиты воздушного фильтра.

### ТРОСЫ ПРИВОДА



Со временем тросы привода могут растянуться. Для их регулировки необходимо расконтрить гайку и добиться оптимального натяжения тросов.



Идеальным натяжением считается, когда надежное вращение ремней обеспечивает заданный режим работы.

### СТАРТЕР



При загрязнении охлаждающих отверстий стартера продуктами культивации почвы, пылью, масляным шламом используйте для очистки кисточку и/или баллон со сжатым воздухом.

### ДВИГАТЕЛЬ



Двигатель необходимо очищать от грязи каждый раз после окончания работы с мотоблоком.

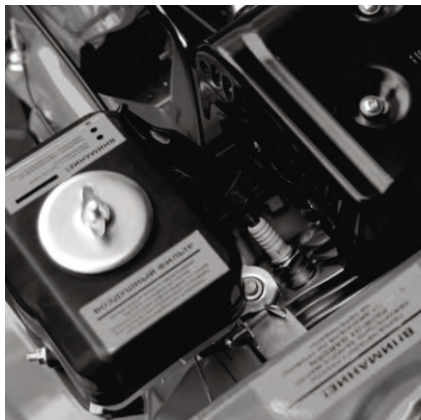
Грязный двигатель и загрязненные ребра цилиндра двигателя могут стать причиной его перегрева и поломки.

### РЕБРА ЦИЛИНДРА



Регулярно очищайте от загрязнений (почва, остатки травы, масло) ребра цилиндра кисточкой и/или баллоном со сжатым воздухом.

### СВЕЧА ЗАЖИГАНИЯ



Снимите колпачок высоковольтного провода. Для извлечения свечи из двигателя пользуйтесь свечным ключом из комплекта дополнительных аксессуаров.



Проверяйте состояние свечи зажигания каждые 25 моточасов работы. Регулярно чистите свечу зажигания и проверяйте зазор между электродами. Зазор должен быть 0,6-0,7 мм.

После проверки или замены закрутите свечу до упора свечным ключом.

### ЗАМЕНА ПРИВОДНЫХ РЕМНЕЙ



Каждый сезон проверяйте состояние приводных ремней. Со временем они могут прийти в негодность или порваться. Натяжение ремня не должно быть сильным, необходимо обеспечить прогиб ремня и добиться свободного скольжения от руки.

### ЗАМЕНА МОТОРНОГО МАСЛА



Открутите болт сливного отверстия и крышку маслозаливной горловины. Слейте отработанное масло.

Производите замену моторного масла первый раз после 5 моточасов работы.

Периодичность замены моторного масла во время эксплуатации мотоблока — один раз каждые 50 моточасов работы.



Закрутите болт сливного отверстия. Залейте новое масло до уровня, указанного на щупе.

При эксплуатации культиватора при сильной нагрузке или при повышенной температуре окружающего воздуха масло следует заменять каждые 25 моточасов.

Помните, что мотоблок поставляется без моторного масла в двигателе.

### ФРЕЗЫ И РЕДУКТОР



Каждый раз перед началом культивации проверяйте состояние редуктора, вала редуктора, фрез и креплений. При наличии масляных пятен на редукторе или вале обратитесь в сервисный центр. Если фрезы пришли в негодность, закажите новые.

## СОВЕТЫ ПО ПРАКТИЧЕСКОМУ ИСПОЛЬЗОВАНИЮ

Бензиновый мотоблок данного класса предназначен только для бытового применения, не рекомендуется использовать данный инструмент при проведении профессиональных и промышленных работ.

Бензиновый мотоблок оснащен четырехтактным двигателем, работающим на чистом бензине с октановым числом не менее АИ-92 и специальном масле для четырехтактных двигателей. Бензин и моторное масло заливаются в разные емкости мотоблока и не подлежат смешиванию. Использование бензина с октановым числом менее АИ-92 может привести к детонации, перегреву и серьезному повреждению двигателя. Запрещается использовать бензин с содержанием свинца. Будьте внимательны при работе с бензином.

При пользовании бензиновым мотоблоком следует использовать специальное защитное снаряжение. Рекомендуем использовать защитные очки или сетку, наушники, перчатки и резиновые сапоги или иную обувь с защищенным мыском.

Перед началом культивации проверяйте исправность всех элементов мотоблока. При запуске двигателя не вытягивайте резко стартерный шнур и не отпускайте его из полностью вытянутого положения, это может повредить механизм стартера. Убедитесь в отсутствии повреждений на корпусе мотоблока, на фрезе, защитных щитках и ручках управления. Если обнаружилось повреждение, обратитесь в авторизованный сервисный центр.

Перед началом работы всегда проверяйте уровень моторного масла в картере, при необходимости долейте до необходимого уровня на щупе. При включении привода на вращающиеся ножи следите за тем, чтобы впереди или рядом с мотоблоком не было посторонних лиц, детей или животных. Крепко держите рукоятки - они стремятся подняться при включении ножей.

Не стоит работать на влажных почвах. Не рекомендуем использовать мотоблок около деревьев из-за возможности повреждения корневой системы. Большие твердые куски почвы могут стать причиной поломки фрез и редуктора. Не используйте культиватор для обработки около канав и насыпей. При культивации на склоне производите вспахивание только по диагонали к поверхности склона. Запрещается перемещать культиватор вверх и вниз по склону. Тяжелые почвы лучше обрабатывать в несколько проходов.

## ХРАНЕНИЕ И ТРАНСПОРТИРОВКА

Храните мотоблок в сухом месте. Никогда не держите мотоблок с заправленным бензобаком в помещении. Прежде, чем ставить машину в помещение, дайте остыть двигателю. При длительном хранении нанесите на мотоблок антикоррозийные средства.

При перемещении мотоблока с одного участка на другой всегда выключайте двигатель. Для удобства транспортировки и хранения опускajte транспортировочное колесо. Запрещается транспортировать мотоблок на боку или в перевернутом состоянии.

Запрещается эксплуатация изделия при отсутствии каких-либо комплектующих элементов, так как это может стать причиной получения серьезных травм оператора и окружающих.

Используйте только оригинальные запасные части, рекомендованные производителем. Ремонт мотоблока должен производиться только в сервисных центрах.



Проблема	Возможное решение
Двигатель не запускается	<ul style="list-style-type: none"><li>- Возможно выключатель находится в положении "OFF".</li><li>- Высоковольтный провод не подсоединен к свечи зажигания. Необходимо подсоединить.</li><li>- Проверьте свечу зажигания, при необходимости почистите или замените (см. стр. 22).</li><li>- Возможно закрыт кран подачи топлива. Откройте его.</li><li>- Проверьте уровень бензина, возможно в топливном баке нет бензина.</li><li>- Неправильно установлен рычаг управления дроссельной заслонки. Переведите рычаг от себя.</li></ul>
Двигатель не набирает обороты	<ul style="list-style-type: none"><li>- Плохой контакт на свече зажигания. Проверьте крепление высоковольтного провода.</li><li>- Проверьте воздушный фильтр, возможно он засорен. Очистите или замените на новый (см. стр. 20).</li><li>- Если в топливном баке оставался бензин продолжительное время, слейте его, затем залейте новый бензин.</li><li>- Возможно рычаг воздушной заслонки находится в положении "ПУСК". Переведите рычаг управления воздушной заслонки в положение «ОТКРЫТО».</li><li>- Не отрегулирован карбюратор. Обратитесь в ближайший авторизованный сервисный центр.</li></ul>
Высокий уровень вибрации	<ul style="list-style-type: none"><li>- Возможно ослабли крепления фрезы или они повреждены.</li><li>- Неисправные детали необходимо заменить на новые или обратиться в сервисный центр.</li></ul>
Двигатель работает неустойчиво на высоких оборотах	<ul style="list-style-type: none"><li>- Проверьте воздушный фильтр, возможно он засорен. Очистите или замените на новый (см. стр. 20).</li><li>- Отрегулируйте зазор свечи зажигания (см. стр. 22).</li></ul>
Фрезы не вращаются	<ul style="list-style-type: none"><li>- Фрезы заблокированы крупными комьями земли или камнями.</li><li>- Остановите двигатель и очистите фрезы.</li><li>- Необходимо отрегулировать правильно трос сцепления</li></ul>
Двигатель не развивает необходимую мощность и глохнет	<ul style="list-style-type: none"><li>- Возможно в топливном баке оставался бензин, слейте его и залейте свежего бензина.</li><li>- Проверьте воздушный фильтр, возможно он засорен. Очистите его или замените на новый.</li><li>- Проверьте свечу зажигания, при необходимости замените на новую (см. стр. 22).</li></ul>

**ПО ВСЕМ ИНТЕРЕСУЮЩИМ ВОПРОСАМ ОБРАЩАЙТЕСЬ В СЕРВИСНЫЙ ЦЕНТР ИЛИ К БЛИЖАЙШЕМУ ДИЛЕРУ ТОРГОВОЙ МАРКИ.**

# ***PATRIOT***

---

При выполнении всех требований настоящей инструкции по эксплуатации срок службы изделия составляет 6 лет. По окончании срока службы не выбрасывайте технику в бытовые отходы! Отслуживший срок инструмент должен утилизироваться в соответствии с Вашими региональными нормативными актами по утилизации техники и оборудования.

Инструмент соответствует нормативным документам и техническим регламентам:  
Технический регламент о безопасности машин и оборудования (Постановление Правительства РФ от 15.09.2009 N 753)



**PATRIOT**

**ГАРАНТИЙНЫЙ ТАЛОН**

Гарантийный талон является документом, дающим право на гарантийное обслуживание приобретенного инструмента. Гарантия покрывает расходы только на работу и запасные части. Стоимость почтовых отправлений, страховки и отгрузки изделий для ремонта не входит в гарантийные обязательства. В случае утери гарантийного талона, владелец лишается права на гарантийное обслуживание.

№ \_\_\_\_\_

ИЗДЕЛИЕ: \_\_\_\_\_

МОДЕЛЬ: \_\_\_\_\_

ЗАВОДСКОЙ НОМЕР: \_\_\_\_\_

ДАТА ПРОДАЖИ: \_\_\_\_\_

НАИМЕНОВАНИЕ ТОРГОВОЙ ОРГАНИЗАЦИИ: \_\_\_\_\_

ПОДПИСЬ ПРОДАВЦА: \_\_\_\_\_

С правилами эксплуатации и условиями гарантии ознакомлен.

Претензий к комплектации и внешнему виду не имею.

Изготовитель оставляет за собой право на внесение изменений в конструкцию, дизайн и комплектацию изделия.

ПОДПИСЬ ПОКУПАТЕЛЯ: \_\_\_\_\_

Без штампа или печати торговой организации гарантийный талон не действителен!

ШТАМП ТОРГОВОЙ ОРГАНИЗАЦИИ

## ГАРАНТИЙНЫЕ ОБЯЗАТЕЛЬСТВА

Гарантийный срок эксплуатации инструмента, установленный фирмой-производителем, составляет 12 месяцев со дня продажи розничной сетью. При использовании изделия в предпринимательской деятельности гарантийный срок составляет 1 (один) месяц со дня продажи. Дефекты сборки инструмента, допущенные по вине изготовителя, устраняются бесплатно в течение 45 (сорока пяти) дней со дня предоставления потребителем требований об устранении недостатков изделия, после проведения техническим центром диагностики изделия.

### ГАРАНТИЙНЫЙ РЕМОНТ ОСУЩЕСТВЛЯЕТСЯ ПРИ СОБЛЮДЕНИИ СЛЕДУЮЩИХ УСЛОВИЙ:

1. Имеется в наличии товарный или кассовый чек и гарантийный талон с указанием в нем заводского (серийного) номера инструмента, даты продажи, подписи покупателя, штампа торгового предприятия.
2. Предоставление неисправной продукции в комплекте с рабочим органом, в чистом виде.
3. Гарантийный ремонт производится только в течении срока, указанного в данном гарантийном талоне.

### ГАРАНТИЙНОЕ ОБСЛУЖИВАНИЕ НЕ ПРЕДОСТАВЛЯЕТСЯ:

1. При неправильном и нечетком заполнении гарантийного талона;
2. На инструмент, у которого не разборчив или изменен серийный номер;
3. На последствия самостоятельного ремонта, разборки, чистки и смазки инструмента в гарантийный период (нетребуемых по инструкции эксплуатации), о чем свидетельствует, например: заломы на шлицевых частях крепежа корпусных деталей;
4. На инструмент, который эксплуатировался с нарушениями инструкции по эксплуатации или не по назначению;
5. На повреждения, дефекты, вызванные внешними механическими воздействиями, воздействием агрессивных средств и высоких температур или иных внешних факторов, таких как дождь, снег, повышенная влажность и др.;
6. На неисправности, вызванные попаданием в инструмент инородных тел, небрежным или плохим уходом, повлекшим за собой выход из строя инструмента;
7. На неисправности, возникшие в следствии перегрузки, повлекшие выход из строя двигателя, трансформатора или других узлов и деталей, а так же в следствии не соответствия параметров электросети номенальному напряжению.
8. На неисправности, вызванные использованием некачественного бензина и топливной смеси, повлекшей к выходу из строя цилиндра-поршневой группы.
9. На неисправности, вызванные использованием неоригинальных запасных частей, принадлежностей и моторного масла не соответствующей классификации ТС, которое вызывает повреждение двигателя, уплотнительных колец, топливopроводов или топливного бака;
10. На неисправности, вызванные работой на тормозе цепи, что приводит к оплавлению корпуса;
11. На естественный износ изделия и комплектующих в результате интенсивного использования;
12. На такие виды работ, как регулировка, чистка, смазка и прочий уход;
13. Предметом гарантии не является неполная комплектация изделия, которая могла быть обнаружена при продаже изделия.
14. Выход из строя деталей в результате кратковременного блокирования при работе.

Гарантийное обслуживание не распространяется на узлы и детали, являющимися расходными, быстроизнашивающимися материалами, к которым относятся: пыльная цепь и лента, пыльная шина, соединительные муфты, ведущие и ведомые звездочки, болты, гайки, курки, триммерные головки направляющие ролики, уплотнения, защитные кожухи, приводные ремни и шкивы, гибкие валы, крыльчатки, фланцы крепления, ножи, элементы натяжения и крепления режущих органов, резин, амортиз., резин, уплотнители, детали механизма стартера, свечи зажигания, лента тормоза цепи, воздушный и топливный фильтры, крышка бачков, включатель зажигания, рычаг воздушной заслонки, пружина сцепления, угольные щетки, червячные колеса, трасса, провод питания, кнопка включения, сопла и наконечники для полуавтоматов.

## АДРЕСА СЕРВИСНЫХ ЦЕНТРОВ

### МОСКВА

Центральный Сервисный Центр "ДЖИ ТИ"  
109202, ул. 1-я Фрезерная 2/1, стр.1, тел.: (495) 673-68-98 вн.: 598

ИП Кузнецов Андрей Анатольевич  
109125, 1-й Саратовский проезд 5, корп. 2, тел.: (495) 709 49 75.  
ООО "Партнер-7000"  
129515, ул. Цандера, д.4, корп. 1, тел.: (495)940-93-81, (495)687-07-05

### БРЯНСК

ИП Тимошкин Сергей Николаевич  
241031, ул. Бурова 14, тел.: (4832) 68-71-75, (4832) 33-34-06.

### БАРНАУЛ

ООО «МОТА МИР СЕРВИС»  
630040, ул. Никитина 111, тел.: (3852) 65-93-52.

### БИЙСК

ПБООЛ Водяной Игорь Владимирович  
693322, ул. Социалистическая 1, тел.: (3854) 30-32-04.

### ВЫСОКОВСК

ИП Кучин, 141650, М. О., Клинский район, ул. Красноармейская 37 «  
тел.: (49624) 6-35-03, (926) 512-90-22.

### ВОЛГОГРАДСКАЯ ОБЛАСТЬ

ИП Акимов А.С. 403731, Волгоградская обл., р.п. Елань, ул. Вокзальная,81  
тел.: (84452)5-30-34

### ВОЛГОГРАД

ООО"НПФ Славяне" 400074, ул Козловская 20  
тел.: (8442) 94-52-49

### ВОРОНЕЖ

ООО "Энкор-Сервис" 394026, ул.Текстильщиков,2д  
тел.: (4732) 619-635

ООО "Инструмент-Черноземье" 394042, ул. Остужева, д. 43В  
тел.: (4732) 39-73-23

### ВОЛГОДОНСК

ООО"Катрекс" 347360, Ростовская обл., Г Волгодонск, ул. Ленина, д. 49  
тел.: (4732) 397-394; 397-395; 397-396

### ВОЛОДА

ИП Алимов, 160004, ул. Октябрьская, д.51  
(8172)52-85-52; (8172)50-52-60

### ВЛАДИМИР

ООО «ЭЛЕКТРОНСЕРВИС»  
600022, ул. Новоямская 73, тел.: (4922) 24-08-19.

ИП Тутенко А. В. 600035, ул. Безыменского д.26А  
тел.: (4922) 31-19-28

### ЕКАТЕРИНБУРГ

ООО «ИНСТРУМЕНТ ТОРГ»  
620078, ул. Мира 34, под. 3, тел.: (343) 268-37-00, (343) 201-85-45 .

ООО "Инигс" 620017, ул Шефская, д.3, кор. Г  
тел.: (343) 219-28-47

ТЕЛЕФОН ЦЕНТРАЛЬНОГО СЕРВИСНОГО ЦЕНТРА

**+7 (495) 673-68-98 вн.: 598**

### ОТРЫВНОЙ ТАЛОН #1

(Заполняется сервисным центром)

вписать номер гарантийного талона

Дата приема \_\_\_\_\_

Дата выдачи \_\_\_\_\_

Номер заказ-наряда \_\_\_\_\_

Мастер \_\_\_\_\_

Фамилия И. О.

Печать  
Сервисного  
Центра

### ОТРЫВНОЙ ТАЛОН #2

(Заполняется сервисным центром)

вписать номер гарантийного талона

Дата приема \_\_\_\_\_

Дата выдачи \_\_\_\_\_

Номер заказ-наряда \_\_\_\_\_

Мастер \_\_\_\_\_

Фамилия И. О.

Печать  
Сервисного  
Центра

### ОТРЫВНОЙ ТАЛОН #3

(Заполняется сервисным центром)

вписать номер гарантийного талона

Дата приема \_\_\_\_\_

Дата выдачи \_\_\_\_\_

Номер заказ-наряда \_\_\_\_\_

Мастер \_\_\_\_\_

Фамилия И. О.

Печать  
Сервисного  
Центра

# PATRIOT

## АДРЕСА СЕРВИСНЫХ ЦЕНТРОВ

### РЕКОМЕНДУЕМ

ПОЛЬЗОВАТЬСЯ УСЛУГАМИ ТОЛЬКО  
АВТОРИЗОВАННЫХ СЕРВИСНЫХ ЦЕНТРОВ

Сервисный центр \_\_\_\_\_

1

Описание дефекта \_\_\_\_\_

Сервисный центр \_\_\_\_\_

2

Описание дефекта \_\_\_\_\_

Сервисный центр \_\_\_\_\_

3

Описание дефекта \_\_\_\_\_

#### ЕЛЕЦ

ИП Шкатов 399770, Липецкая область, г. Елец,  
Московское шоссе, д.6, тел.: (951) 306-84-19

#### ИЖЕВСК

СЦ «ТМ»СЕРВИС»  
426057, ул. Красноармейская 127, тел.: (3412) 51-25-53.

#### ИВАНОВО

ИП Малахов А. В., 153048, ул. Смирнова, д.105  
тел.: (4932) 50-61-61

#### КЕМЕРОВО

ООО «БИНКЕМЕРОВО СЕРВИС»  
655002, ул. Клары Цеткин д. 118 тел.: (3842) 28-18-32

#### КАЗАНЬ

ИП Станкевич В. А.  
420061, ул. Галеева 12, тел.: (843) 274-91-50.

#### КАЛУГА

ООО «Бизнес-Сервис» 248030 ул. Суворова д. 25  
тел.: (4842) 548-222; (4842) 548-333

#### КОСТРОМА

ИП Молодкин В.Л., 156002 ул. Федосеева д. 22а  
тел.: (4942) 63-97-23; (4942) 300-107

#### КОВРОВ

ООО «ИМКом-Сервис» 601900, ул. Малеева, д.1А  
тел.: (49232) 6-45-60

#### КИРОВ

ИП Кассихин В.Н., 610020, ул. Труда  
д. 97, (8332)64-66-56

#### КУРСК

ИП Елецкий Ю.В. 305019 ул. Малых, д.44Б  
тел. (4712) 39-40-69, 8-960-676-57-75

#### КРАСНОДАРСКИЙ КРАЙ

ИП Кваас И.В. 353763, Краснодарский край,  
ст. Ленинградская ул. Базарный пер. д. 13  
тел.: (86145) 3-60-40

#### КРАСНОДАР

ИП Халецкая Л.В., 350080 ул. Бородинская д. 131  
тел.: (861) 237-19-21; (918) 444-72-08  
ООО «Мототехника-Альфа» 350000, ул. Ставропольская д.9  
тел.: (861) 239-37-17

#### ЛИПЕЦК

ООО «АРСЕНАЛ»  
398001, ул. 8-го Марта 13, тел.: (4742) 35-32-15, (4742) 74-06-96, (4742) 74-66-76.

#### НИЖНИЙ НОВГОРОД

ИП Серова 603057, ул. Светлогорский пр-д. д. 3  
тел.: (8312) 413-55-29

#### НОВОКУЗНЕЦК

ООО «БИННОВОКУЗНЕЦКСЕРВИС»  
654027, Проспект Курако 53, тел. (3843) 79-25-06.

### НОВОСИБИРСК

ООО «БИН-СЕРВИС»  
630123, Мочищенское шоссе 1/1, тел.: (383) 213-52-71.

### ОМСК

ИП Кузнецова С.С. 644011, ул.Енисейская, д.3, цок. этаж, оф 15  
тел.: (3812) 76-66-89  
ИП Муратов Р.А. 644036, ул. Лесоперевалка д. 1  
тел.: (3822) 55-94-10

### ИП Егорочкин

644011 г. Омск ул. Енисейская д. 3 корп. 1  
тел.: (3812) 38-67-99

### ОРЕНБУРГ

ООО "Орстрин" 460035, ул. пл. 1-го Мая д. 4  
тел.: (3532) 56-92-99

### ОРЕЛ

ИП Амбросенко Д. В. 302004, ул. 3-я Курская д. 25  
тел.: (4862) 71-35-65

### ПЕРМЬ

ИП Шарафутдинов А.В. 614022, ул. Левченко, д.1  
тел.: (342) 2-200-900  
ИП Охапкина О.А. 614022, ул.Плеханова 2 оф.5  
тел.: (342) 235-27-97

### РОСТОВ-НА-ДОНУ

ООО "Новатор" 344034 ул. Привокзальная № 2  
8-903-406-46-45

ИП Артемов 344000, ул. Толмачева, д. 109/27  
тел.: (863) 296-92-68

### ООО «ИНСТРУМЕНТСЕРВИС»

344000, ул. Крепостной 181/3, тел.: (863) 247-28-97.

### СЦ «МАСТЕР»

344103, ул. Львовская 12, тел.: (863) 278-76-35.

### ООО "Сервис"

344037, г. Ростов-на-Дону ул.Ченцова, д.95  
тел.: (863) 200-32-64, (863) 2987821

### РЯЗАНЬ

ИП Ильина Н. С. 390037, ул.Советской Армии, д. 6  
тел.: (4912) 32-07-81

### САМАРА

#### ООО «СТИНСЕРВИС»

443011, проспект Кирова 24, корп. 40, тел.: (8462) 312-01-19.

ООО "ЭнтузиастС" 443006, ул.Авроры, д. 148 а  
тел.: (846) 267-33-33

#### ООО «Самара Техсервис»

443044 ул. Товарная д. 70  
тел.: (846) 931-24-63; (917) 15-000-18

### СЕРПУХОВ

ИП Бекренев Григорий Александрович  
142200, М.О., Северное шоссе 6, тел.: (4967) 76-12-80

### САНКТ-ПЕТЕРБУРГ

ООО «МаксиСервисПлюс»  
196084 ул. Лиговский проспект д. 260 корп. 4  
тел.: (812) 941-46-85  
ИП Новиков, ул. Крыленко, 3Б  
8(921)575-10-15

### СТАВРОПОЛЬ

ООО «ВОКА И К»  
355012, ул. Комсомольская 5а, тел.: (8652) 26-65-18.  
ТД "Посад" 355107, ул.Старомарьевское шоссе д. 18/1  
тел.: (8652) 28-16-57

### СТАРЫЙ ОСКОЛ

#### ЗАО «АВАТНТАЖ-ИНФОРМ»

309509, мкр. Лебединец, д. 1-А  
тел.: (4725) 24-73-49, (4725) 24-62-27

### ТАМБОВ

ИП Шлыков А.А. 6-р Энтузиастов д. 1 "Г" (ТЦ "Улейстрой")  
тел.: (4752) 57-69-18; (4752) 57-65-80

### ТВЕРЬ

ООО "Вариант и К" 170000 ул. 4-й переулок Пески д. 23  
тел.: (920) 193-78-08

### ТОЛЬЯТИ

ИП Кузин В.В., Компания «Сервис ГУТ»  
ул. Офицерская, 46, 4 этаж, 497  
(937)181-98-43; (937)181-98-42

### ТОМСК

ИП Загородский А.И. ул. Комсомольский пр-т д. 44  
тел.: (3822) 26-53-39

### ТУЛА

ИП Блинчикова М. И. 300012, ул. Кутузова, д.13  
тел.: (4872) 25-16-69  
ИП Михайлов В. М. 300036, ул. Одоевское шоссе д. 37  
тел.: (4872) 39-23-96

### УФА

ИП Медведев В.Н. 450104 ул. Уфимское шоссе д. 3/1  
тел.: (347) 243-37-33

### ЯРОСЛАВЛЬ

#### ООО «ТРИОСЕРВИС»

50014, ул. Углинская 12, тел.: (4852) 58-11-24, (4852) 45-76-78, (4852) 25-94-83.

Более полная информация по сервисным центрам  
находится на сайте [www.onlypatriot.com](http://www.onlypatriot.com)







# PATRIOT

Вся текстовая информация, фотографии продукции, представленные в инструкции, под торговой маркой Патриот являются объектом авторского права компании Патриот, ООО.

Любое использование фотографий, текстов, логотипа на территории РФ и стран СНГ без письменного разрешения компании Патриот, ООО запрещено.

Произведено: для Patriot

Изготовитель: P.R.C.

Завод, адрес: ФЛАИНГ ИГЛ ГРУП КО. ЛТД

Флаинг Игл Индастриал Зоун, Йонгканг, Жежианг, P.R.C.

Tel: 021-50152232 Fax: 021-50152232

[www.onlypatriot.com](http://www.onlypatriot.com)

Производитель оставляет за собой право вносить изменения в конструкцию и дизайн изделия, комплектацию и техническое сопровождение без уведомления третьих лиц.  
Напечатано для России и стран СНГ.

RU - 0920009