

Машины

Траншейные катки Rammax 1575 и 1585

www.ammann-group.com



Раммах 1585 с бортовым поворотом

Раммах 1575 с шарнирно-сочлененной рамой



Опыт

Компания Ammann совместно с компанией Rammax - изобретателем траншейных катков - имеет более чем 40-летний опыт разработки и производства данного вида оборудования. На протяжении всех лет улучшались экономические и экологические показатели этих машин. Сегодня Ammann может предложить катки как с бортовым поворотом, так и с шарнирно-сочлененной рамой. Это позволяет нашим клиентам выбирать именно те машины, которые идеально отвечают их специфическим требованиям.

Преимущества

- Можно избежать замены грунта. Это позволяет значительно снизить затраты.
- Высочайшая надежность и эксплуатационная безопасность
- Универсальные области применения.
- Великолепные параметры уплотнения.
- Высокая производительность по уплотнению.
- Максимально комфортные условия работы в сочетании с высочайшими стандартами безопасности.
- Низкие эксплуатационные затраты.
- Простое и быстрое техническое обслуживание.
- Компактная надежная конструкция.
- Не требует обслуживания (кроме дизельных двигателей).

Траншейные катки или так называемые «многоцелевые компакторы», передают огромную энергию уплотнения связным видам грунтов, таким как глина. Эти виды грунтов, которые являются очень трудными для уплотнения, с большим содержанием влаги, можно уплотнить только с использованием экстремальной энергии уплотнения и дополнительного эффекта выжимания кулачковыми вальцами. Вместе с тем, много других материалов, которые можно так же быстро и эффективно уплотнить этими надежными машинами.



Стандартные области применения

- Строительство трубопроводов.
- Засыпка траншей и котлованов.
- Строительные объекты зон социального и промышленного развития.
- Строительство полигонов для размещения отходов и устройство насыпей.
- Уплотнение нижних слоев автомобильных дорог и железнодорожных путей.
- Работа в стесненных условиях ограниченного пространства.

Обзор модели

Rammax 1575

- Шарнирно-сочлененная рама.
- Дизельный трехцилиндровый двигатель Yanmar с водяным охлаждением.
- Ширина вальцов 85 или 64 см.

Rammax 1585

- Рама с бортовым поворотом и мощной центрально расположенной системой вибрации.
- Дизельный двухцилиндровый двигатель Hatz с воздушным охлаждением.
- Ширина вальцов 85 или 63 см.





Раммак 1585 – компактный и мощный каток

Rammax 1585 – это самый мощный траншейный каток в мире, который обеспечивает безупречные результаты уплотнения на различных видах грунтов. Показателем качества всей техники Rammax является 5-летняя гарантия на гидравлические приводы валцов и подшипники вибрации Rammax 1585.

Траншейный каток Rammax 1585

Rammax 1585 – новейшая разработка среди имеющихся траншейных катков с бортовым поворотом. И на сегодняшний день данная машина является эталоном по результатам уплотнения и маневренности в ограниченном рабочем пространстве. Благодаря совершенно новой конструкции выхлопной системы значительно снижен уровень шума при работе катка. Существенное снижение шума гарантирует комфортные условия работы для оператора.

Мощный

- Мощный дизельный двигатель Hatz Diesel для максимальной производительности на любом рельефе.
- Сила уплотнения в 86 кН при помощи центрально расположенной системы вибрации.
- Планетарный редуктор в каждом валце обеспечивает максимальную передачу мощности и длительный срок службы.
- Полностью гидравлическая система привода

Подробные данные

- Конструкция бортового поворота позволяет разворачиваться на месте.
- Полностью гидростатический привод.
- Панель управления катком с электрическим счетчиком моточасов и системой диагностики неисправностей для быстрого обслуживания.
- Автоматическое выключение электропитания для защиты батарей.
- Вся серия оборудована электрическим стартером.
- Вальцы шириной 63 или 85 см легко заменяются.
- Два гидромеханических тормоза.
- В версиях с дистанционным управлением две полностью независимые системы управления. Даже если пульт ДУ потерян или поврежден, машиной можно управлять ручными рычагами.
- Центральная петля подъема, закрепленная на главной раме, позволяет уменьшить напряжение на резиновых опорах в процессе погрузки и разгрузки.
- Изменение направления вращения вибрационного вала улучшает преодоление подъемов способствует прекрасному уплотнению на склонах
- Опция с переменной вибрацией – 2 частоты и 2 амплитуды (V-версия).



Вальцы шириной 63 см и 85 см.



ИК порт приемника сигнала



Центральная петля подъема



Инфракрасный пульт ДУ на солнечных батареях



ДУ с гибким скрученным в спираль кабелем



Современная панель с наглядным расположением приборов, системами диагностики неисправностей и управления работой катка

Безопасность

- Безопасная работа на расстоянии – в версиях с ДУ (-MI/-MC/-MCI), даже без траншейных опалубок
- Постоянный визуальный контакт с работающей машиной.
- Автоматическая остановка, если расстояние между оператором и машиной меньше 2 м и больше 20 м.
- Нет мертвых зон – порт приемника для инфракрасного дистанционного управления помещается на верхней части машины.
- Всеми функциями машины можно управлять с пульта дистанционного управления.
- Во время работы машины вибрация не передается на руки благодаря дистанционному управлению
- Встроенная предохранительная штанга для защиты оператора при ручном управлении.

Система самодиагностики

- Интегрированная система диагностики позволяет оператору максимально просто выявлять любые неисправности.
- Сужая круг причин, можно быстро и точно устранить возникшие проблемы.

Эксплуатационная безопасность

- Высокий уровень безопасности на рабочей площадке для персонала и машины обеспечивается установленным инфракрасным дистанционным управлением. По сравнению с системой радиуправления в данном случае требуется визуальный контакт с машиной. Это позволяет полностью избежать риска травмы или случайного повреждения.
- Солнечные батареи, используемые в инфракрасном ДУ, обеспечивают постоянную готовность к работе. Для автоматической системы зарядки требуется только дневное освещение. Благодаря встроенному аккумулятору, который также заряжается от солнечных батарей, возможна даже работа в полной темноте. Простои, связанные с поиском источников питания и зарядкой батарей, полностью устранены.
- На одной рабочей площадке одновременно, не создавая друг другу помех, могут работать до 10 машин, благодаря 10 инфракрасным частотам на приемнике и пульте ДУ.

Версии

Rammax 1585-M Ручное управление
Rammax 1585-MC Ручное управление и ДУ с кабелем

Rammax 1585-MI Ручное управление и инфракрасное ДУ
Rammax 1585-MCI Ручное управление и инфракрасное ДУ с кабелем

Все версии с вальцами шириной 85 или 63 см.

RAMMAX 1585

Rammax 1585 – преимущества с первого взгляда

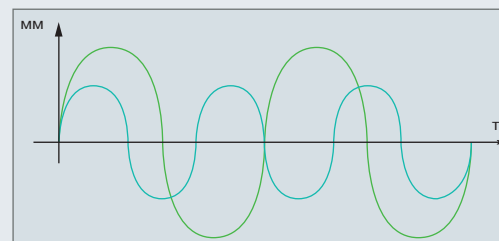
Удобный доступ

Большой кожух двигателя обеспечивает безопасный и удобный доступ к точкам обслуживания.

Защита от вандализма

Запирающаяся на замок крышка блока управления

V-версия 2 частоты и 2 амплитуды
Простым переключением между двумя режимами уплотнения машину можно адаптировать к различным видам грунтов и толщине слоя.



	Связанный грунт	Смешанные грунты
Частота	30 Гц	42 Гц
Амплитуда	2,4 мм	1,4 мм
Сила уплотнения	86 кН	54 кН

Транспортировка

Центральная петля подъема



Привод

Все 4 приводных двигателя с планетарным редуктором
• 5 лет гарантии

Вибрация

Центрально расположенная система вибрации
• 5 лет гарантии

Безопасность

- Откидная предохранительная штанга в положении для транспортировки
- Гидромеханические тормоза – безопасная парковка и транспорт



Раммах 1575 и 1585





Rammax 1575 – маневренный и мощный каток

Rammax 1575 – новинка в модельном ряду траншейных катков с шарнирно сочлененной рамой. Она устанавливает новые стандарты в области уровня шумовых характеристик и уровня расхода топлива. Благодаря шарнирному сочленению машина легко адаптируется к поверхности грунта и обеспечивает оптимальные результаты уплотнения и стабильную работу.

Исключительное тяговое усилие и уплотнение

Четыре мощных гидравлических двигателя и два рулевых гидроцилиндра гарантируют динамическое регулирование мощности и отличную маневренность даже в ограниченном пространстве. Полностью автоматическая система управления двигателем уменьшает частоту вращения до холостых оборотов во время простоев. При запуске двигатель за долю секунды достигает рабочей частоты вращения. Это позволяет существенно снизить расход дизельного топлива и уровень шума.

Шарнирное соединение с осцилляцией

- Постоянный контакт с грунтом всех четырех вальцов, обеспечивающий отличное тяговое усилие и уплотнение.
- Шарнирное сочленение, не требующее технического обслуживания.
- Применимость на различных материалах и грунтах.
- Устойчивость к опрокидыванию благодаря осцилляционному соединению.
- Оптимизированное положение центра тяжести даже при шарнирном сочленении.



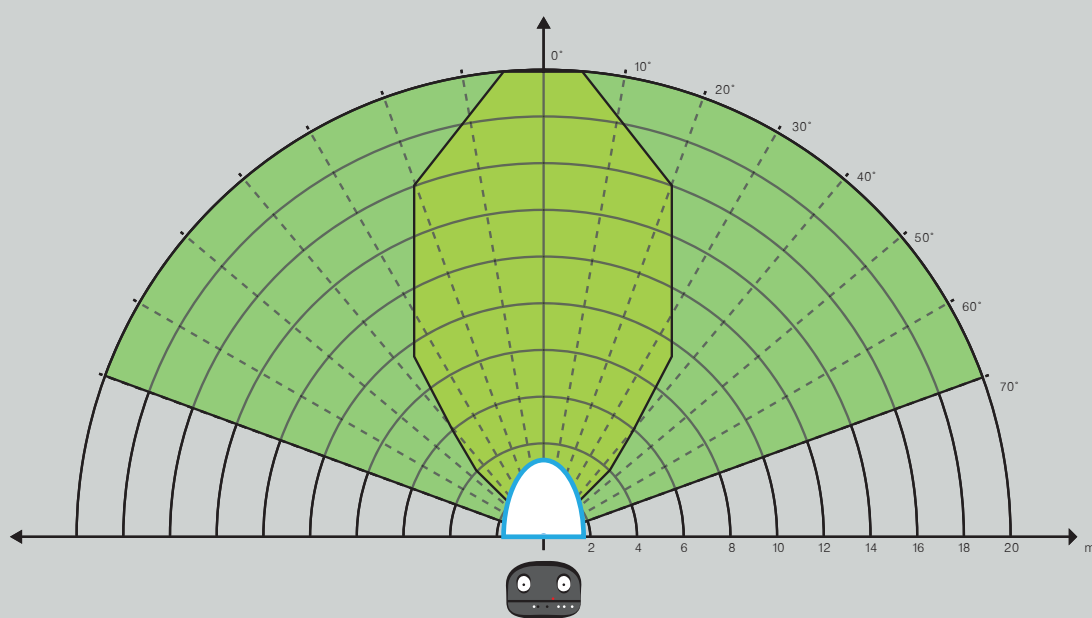
Запирающаяся на замок панель управления с эргономичным размещением элементов управления



Центральная петля подъема для простого и быстрого перемещения машины. Большие крепежные петли для обеспечения безопасности машины во время транспортировки



Не требующее обслуживания шарнирное, осцилляционное соединение для идеального контакта с грунтом



Широкая рабочая зона до 20 м и угол наклона в 70° обеспечивают оптимальный комфорт и безопасность

Инфракрасное устройство ДУ

- Отличное расположение портов ИК-приемников
- Отсутствие мертвых зон гарантирует постоянный контакт
- Форма корпуса обеспечивает бесперебойный прием.
- Пылезащитная герметичная конструкция.
- Благодаря защите от помех можно проходить под такими конструкциями, как траншейные опалубки, без остановки машины. ИК система управления Rammax 1575 оптимально обеспечивает оператору уровень комфорта и необходимую функциональность.



Инфракрасное дистанционное управление

- Высокий уровень безопасности на рабочей площадке для персонала и машины обеспечивается установленным инфракрасным дистанционным управлением. По сравнению с системой радиуправления в данном случае требуется визуальный контакт с машиной. Это позволяет полностью избежать риска получения травмы или случайного повреждения.
- Солнечные батареи, используемые в инфракрасном ДУ, обеспечивают постоянную готовность к работе. Для автоматической системы зарядки требуется только дневное освещение. Благодаря встроенному аккумулятору, который также заряжается от солнечных батарей, возможна даже работа в полной темноте. Простои, связанные с поиском сетевых источников питания и зарядкой батарей, полностью устранены.
- ДУ может быть подключено к любой другой модели 1575, и при этом оно будет управлять только одним конкретным катком. Благодаря этому на одной рабочей площадке может работать неограниченное количество машин, не создавая помех сигналами (Rammax 1575).



Инфракрасное дистанционное управление от солнечных батарей – без зарядки от сетевых источников питания. Автоматическая подзарядка во время работы



Дополнительный кабельный разъем (входит в стандартную комплектацию)



Оptionальная предохранительная штанга с простым механизмом фиксации для транспортировки

RAMMAX

1575

Rammax 1575 – преимущества с первого взгляда

Инфракрасная система управления

- Прекрасное положение ИК приемников
- Отсутствие мертвых углов

Система солнечных батарей

- Инфракрасный пульт ДУ заряжается от солнечных батарей
- Зарядка от сетевых источников питания не требуется

Удобный доступ

Простое обслуживание благодаря широко открывающимся кожухам

Двигатель

Мощный, тихий, экономичный



Вибрация

- Эффективный дисковый вибрационный механизм
- Низкий центр тяжести

2 цилиндра управления

Мощное и быстрое шарнирное сочленение с максимальной точностью управления

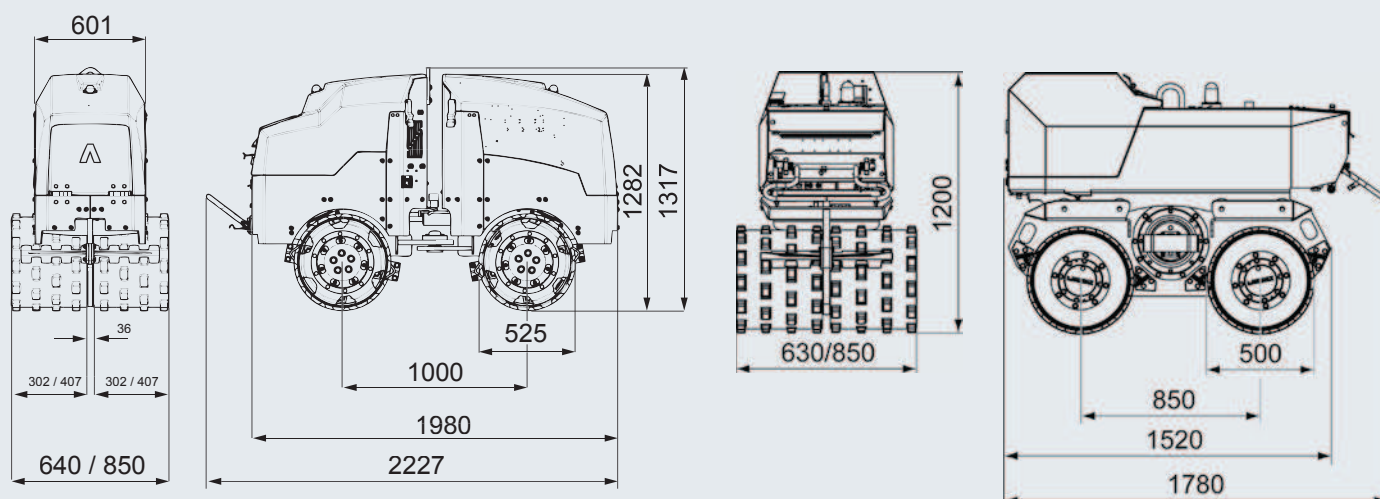
Шарнирно-сочлененная рама

- Не требует технического обслуживания.
- Идеальный контакт с грунтом и результат уплотнения
- Устойчивость к опрокидыванию



Технические характеристики

Траншейный каток		Rammax 1575		Rammax 1585	
Рабочая ширина	мм	640	850	630	850
Вес					
Рабочая масса	кг	1400	1450	1410	1480
Статическая линейная нагрузка	кг/см	11,2	8,7	11,2	8,8
Динамическая линейная нагрузка	кг/см	60	44	68	51
Двигатель					
Изготовитель / Тип		Yanmar		Hatz 2 G 40	
Номинальная мощность	кВт/л.с.	15,1 / 20,4		13,4 / 18,5	
		при об/мин.		2600	
Кол-во цилиндров		3 / с водяным охлаждением		2 / с воздушным охлаждением	
Привод		гидростатический		гидростатический	
Вибросистема					
Центробежная сила	кН	75 / 38		86	
Амплитуда	мм	1,1 / 0,6		2,4	
Частота	Гц	41		30	
Система привода		гидростатическая		гидростатическая	
Заправочные емкости					
Топливный бак	л	28		22	
Гидробак	л	16		60	
Ходовые качества					
Управление		Угол излома и осцилляции / 7°		жесткое шасси / 7°	
Рабочая скорость	м/мин	0 - 20		0 - 16	
Скорость движения	м/мин	0 - 45		0 - 35	
Преодолеваемый подъем с вибрацией / без вибрации	%	40 / 50		45 / 55	
Диаметр поворота	м	3,0	2,8	0	



Компании-дистрибьюторы «Ammann»

Германия
Ammann Verdichtung GmbH
D-53773 Хеннеф
Тел. +49 22 42 880 20
Факс +49 22 42 88 02 59
info.avd@ammann-group.com

Франция
Ammann France SAS
F-94046 Кретей/Кедекс
Тел. +33 1 45 17 08 88
Факс +33 1 45 17 08 90
info.afr@ammann-group.com

Великобритания
Ammann Equipment Ltd.
Бирли, Стрэтфорд-на-Эйвоне
GB-Warwickshire, CV37 OTY
Тел. +44 1789 414 525
Факс +44 1789 414 495
info.ael@ammann-group.com

США
Ammann America Inc.
Понте Ведра, Флорида 32082, США
Тел. +1 904 543 1691
Факс +1 888 266 1210
info.aaa@ammann-group.com

Россия
ООО Ammann Russland
129343 Москва
Тел. +7 495 933 35 61
Факс +7 495 933 35 67
info.aru@ammann-group.com

Бразилия
Ammann do Brasil
Граватай – РС - Бразилия 94180 – 452
Тел. +55 51 9315 3099
info.abr@ammann-group.com

ЮАР
Ammann Construction Machinery
ЮАР
229 Hull Road, Рифил, Бенони
Тел. +27 11 849 3939
Факс +27 11 849 8889

ОАЭ
Ammann NME / Dubai
Дубай
Тел. +971 4 299 14 49 | 7
Факс: +9714 2991449
info.nme@ammann-group.com

Производственные компании «Ammann»

Швейцария
Ammann Schweiz AG
CH-4901 Лангенталь
Тел. +41 62 916 61 61
Факс +41 62 916 64 03
info.aag@ammann-group.com

Германия
Ammann Verdichtung GmbH
D-53773 Хеннеф
Тел. +49 22 42 880 20
Факс +49 22 42 88 02 59
info.avd@ammann-group.com

Чешская Республика
Ammann Czech Republic a.s.
CZ-54901 Нове Место-над-Метуей
Тел. +420 491 476 111
Факс +420 491 470 405
info.acz@ammann-group.com

Запчасти «Ammann»
Тел. +41 62 916 66 66
Факс +41 62 916 6804
spareparts.machines@ammann-group.com

Международные партнеры-дистрибьюторы: www.ammann-group.com